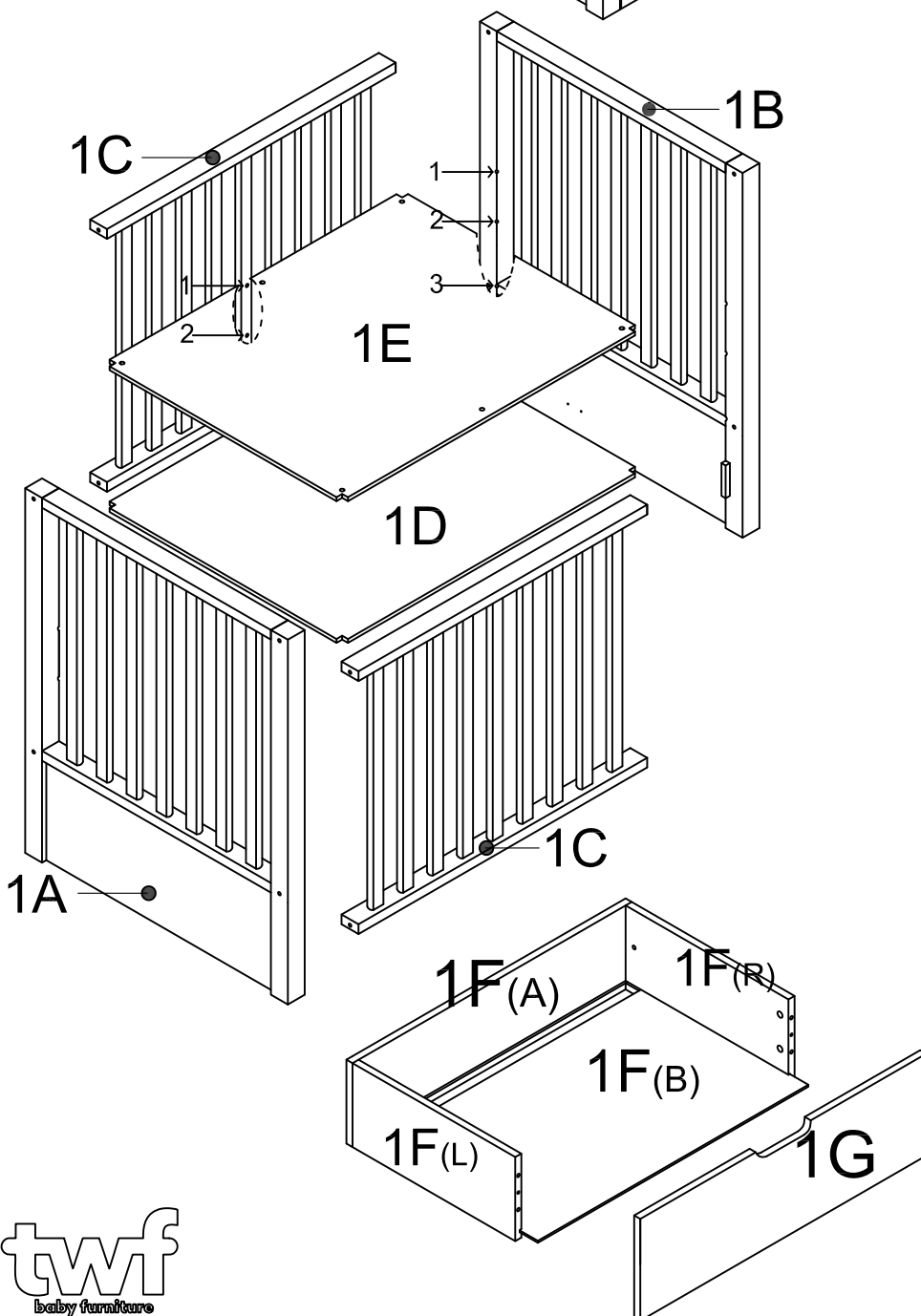
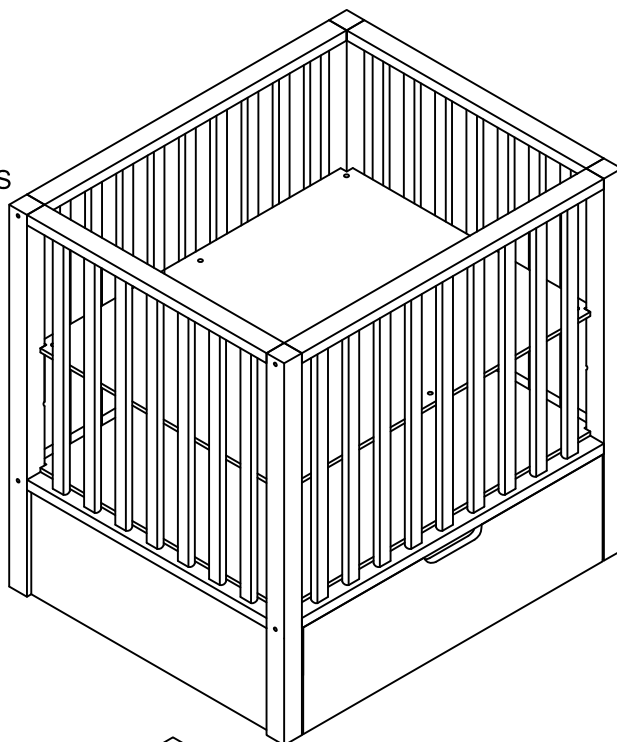


BAS

MONTAGE INSTRUCTIES
MOUNTING INSTRUCTIONS

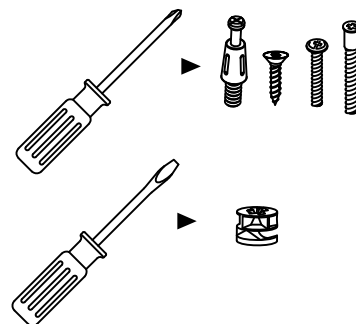
30 min. ▶



Inhoud pakket:
Content carton:
1/2: 1A,1B,1C(x2),1M
2/2: 1F(R),1F(L),1F(A),1F(B),1G,1D,1E

BAS 1M

49N M6*80 X8	6A 4mm X1
40D 5mm X6	711 10*13 x10
5 M6 X6	4 X6
36A M6*25 X6	1R Ø15 31mm X4
203R 15*13 x4	49P M6*65 x2
209 Ø8*40 x6	7 3.5*16 X8
7D 3.5*12 X4	99R X6



BELANGRIJK !

BEWAAR VOOR TOEKOMSTIGE REFERENTIE

LEES DEZE INSTRUCTIE AANDACHTIG DOOR

Eerste fase , tweede fase en laatste fase van bodem.

De bodem (1E) kan in een hoge en middenstand geplaatst worden d.m.v. de 6 metalen steunen (40D). Plaats de metalen steunen (40D) in de daarvoor bestemde gaten (1 of 2). Borg de bodem (1E) met de bijgeleverde bouten (36A), opvullingen (nr. 4) en moeren (nr. 5). Zorg ervoor dat de identiteit sticker op de bodem (1E) naar beneden toe gericht is. Wanneer het kind oud genoeg is om te zitten, kruipen of zichzelf omhoog te trekken **moet** u de bodem (1D) verwijderen en in plaats daarvan gebruik maken van bodem (1E). Dit is de laagste en laatste stand. Plaats hiervoor op de hoeken 4 metalen steunen (40D) in de daarvoor bestemde gaten (3). Borg de bodem (1E) met de bijgeleverde bouten (36A), opvullingen (nr. 4) en moeren (nr. 5). Dek de 2 overgebleven gaten in het midden af door in die gaten de bijgeleverde bouten (36A), opvullingen (nr. 4) en moeren (nr. 5) terug plaatsen zonder de metalen steunen. De 2 overgebleven metalen steunen kunt u bewaren voor later.

Algemene veiligheids instructies:

- **Waarschuwing: Laat uw kind nooit achter zonder toezicht.**
- Gebruik de box niet als het kind in staat is om eruit te klimmen om verwondingen van vallen te voorkomen.
- Maximum leeftijd van het kind waarvoor deze box bedoeld is, is 24 maanden.
- Maximum gewicht van het kind voor alle fasen: 15 KG.
- **Waarschuwing:** Zorg ervoor dat de box op een veilige plaats staat. Bijvoorbeeld niet te dicht bij een verwarming, kachel, raam of open vuur.
- **Waarschuwing:** Laat niets achter in de box wat een gevaar kan opleveren voor het kind.
- **Waarschuwing:** Laat niets achter in de box wat het kind zou kunnen gebruiken als opstapje.
- **Waarschuwing:** Laat niets achter in de box wat verstikking of verstrengeling kan veroorzaken bij het kind.
- Zorg ervoor dat de identiteit sticker op de bodem (1E) naar beneden toe gericht is.
- Controleer regelmatig of de bouten (36A) en moeren (5) van de verstelbare bodem nog vast zitten. Indien nodig opnieuw stevig aandraaien.
- **Waarschuwing:** gebruik nooit meer dan 1 matras in de box.
- Aanbevolen maatvoering voor de matras: l x b x h = 925mm x 725mm x 40mm en de aanbevolen minimum maatvoering van de matras is: l x b = 895mm x 695mm. De ruimte tussen de matras en de spijlenzijdjes mag niet meer zijn dan 30mm.
- De afstand vanaf de bovenkant van de matras tot bovenkant spijlenzijde moet tenminste 500mm zijn in de laagste positie en tenminste 200mm in de hoogste positie. Houdt hier rekening mee als u een matras gaat aanschaffen. De dikte van de matras moet aan deze maat voldoen.
- DEZE BOX VOLDOET AAN DE NORM EN 12227:2010
- Wanneer het kind oud genoeg is om te zitten, kruipen of zichzelf omhoog te trekken **moet** u de bodem (1E) verplaatsen naar de laagste en laatste fase.
- **Waarschuwing:** De box mag niet gebruikt worden zonder bodem.
- De box mag niet gebruikt worden als er een onderdeel van de box gebroken, verbogen of vermist is.
- Onderhoudsvorschriften: De box is onderhoudsvrij. Gebruik voor het reinigen van de box een licht vochtige doek en een mild schoonmaakmiddel.
- Accessoires die niet door de fabrikant zijn goedgekeurd, mogen niet worden gebruikt.

NL-Box BAS

TWF
Nijnselseweg 26
5492HE Sint Oedenrode, Nederland

IMPORTANT ! KEEP FOR FUTURE REFERENCE READ THESE INSTRUCTIONS CAREFULLY

First position , second position and last position of the bottom.

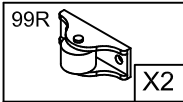
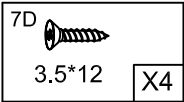
The bottom (1E) can be placed in a high and middle position by means of the 6 metal supports (40D). Place the metal supports (40D) in the appropriate holes (1 or 2). Secure the bottom (1E) with the supplied bolts (36A), spacer washers (no. 4) and nuts (no. 5). Make sure the identity sticker on the bottom (1E) is facing down. When the child is old enough to sit, crawl or pull itself up you **must** remove bottom (1D) and replace it with bottom (1E). This is the lowest and last position. To do this, place 4 metal supports (40D) in the corners in the appropriate holes (3). Secure the bottom (1E) with the supplied bolts (36A), spacer washers (no. 4) and nuts (no. 5). Cover the remaining 2 holes in the middle by inserting the supplied bolts (36A), washers (no. 4) and nuts (no. 5) without the metal supports in those holes. You can keep the 2 remaining metal supports for later.

General safety instructions:

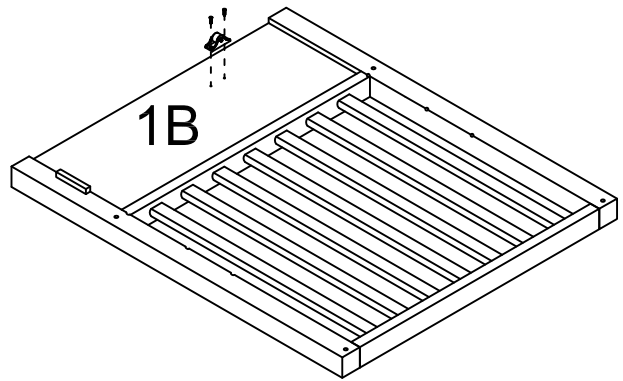
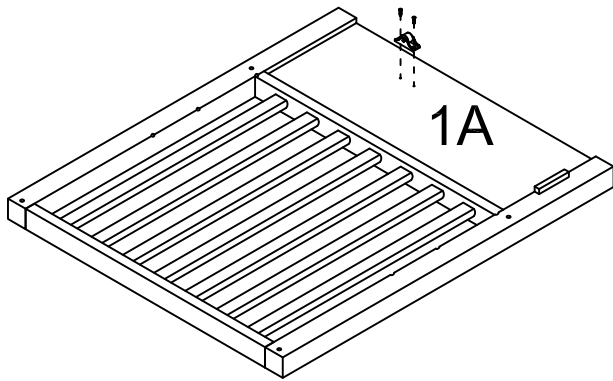
- **Warning: Never leave your child unsupervised.**
- When the child is able to climb out of the playpen, to prevent injury from falling, the playpen shall no longer be used for that child.
- Maximum age of child for which the playpen is intended is 24 months.
- Maximum weight of the child for all bottom positions: 15 KG
- **Warning:** Do not place the playpen close to an open fire or other heat source.
- **Warning:** Don't leave anything in the playpen that could endanger the child.
- **Warning:** Don't leave anything in the playpen that the child could use as a stair or foothold.
- **Warning:** Don't leave anything in the playpen that could cause suffocation, strangulation or entanglement of the child.
- Make sure the identity sticker on the bottom (1E) faces downwards.
- Check regularly whether the bolts (36A) and nuts (5) of the adjustable bottom are still properly tightened. If necessary, they must be retightened firmly.
- **Warning:** never use more than 1 mattress in the playpen.
- Recommended dimensions of the mattress: l x w x h = 925mm x 725mm x 40mm and the recommended minimum dimensions of the mattress: l x w = 895mm x 695mm. The space between the mattress and the bars is not allowed to be more than 30mm.
- The distance from the top of the mattress to the top of the bars must be at least 500 mm in the lowest position and at least 200 mm in the highest position. Take this into account when you purchase a mattress. The thickness should be matched to these dimensions.
- THIS PLAYPEN MEETS THE STANDARD EN 12227:2010
- When the child is old enough to crawl or can pull up itself you **must** install the bottom (1E) in the lowest and last position.
- **Warning:** Do not use the playpen without the bottom.
- The playpen may not be used if a part of the box is broken, bent or missing.
- Maintenance instructions: The playpen is maintenance-free. Use a slightly damp cloth and a mild detergent to clean the playpen.
- Accessories which are not approved by the manufacturer shall not be used.

GB - PLAYPEN BAS

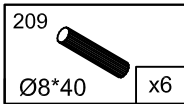
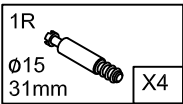
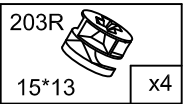
TWF
Nijnselseweg 26
5492HE Sint Oedenrode, The Netherlands



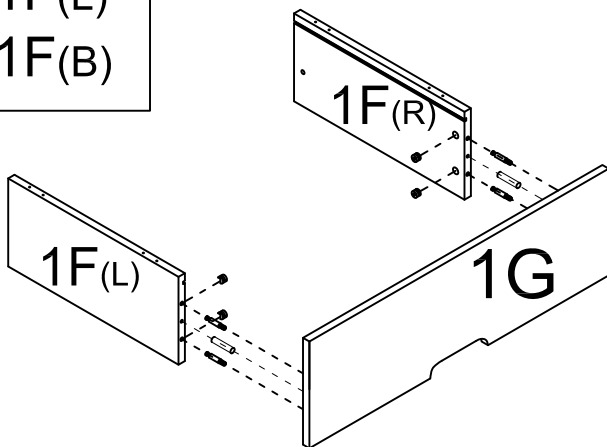
1A
1B



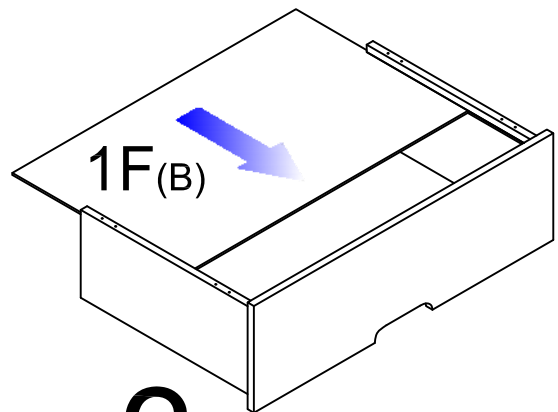
1



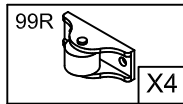
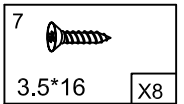
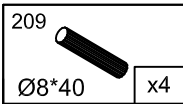
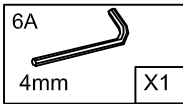
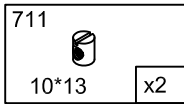
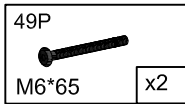
1G
1F(R)
1F(L)
1F(B)



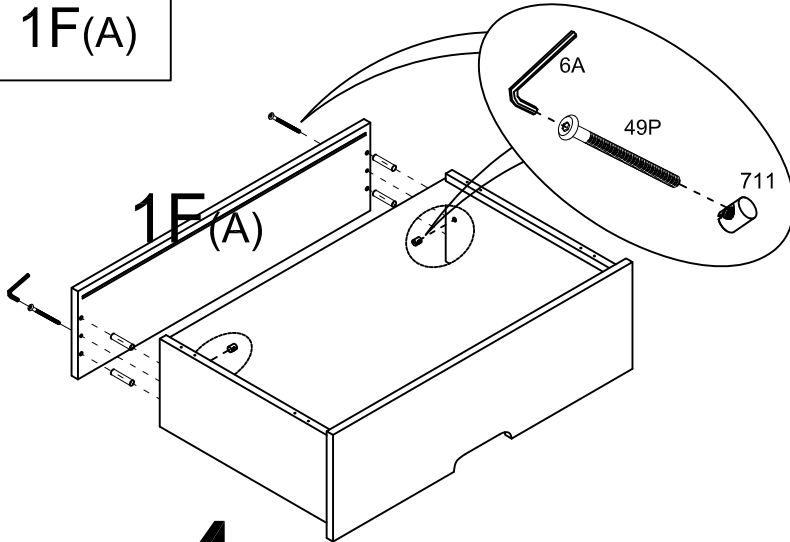
2



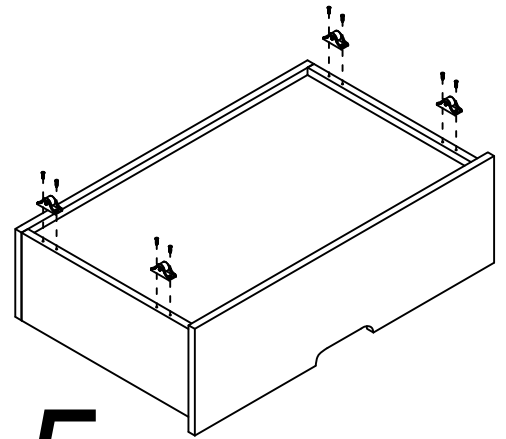
3



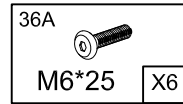
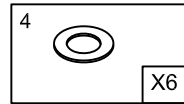
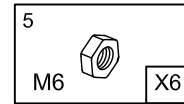
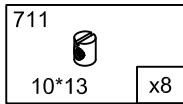
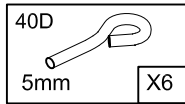
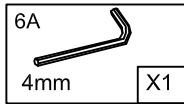
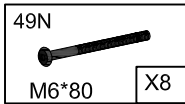
1F(A)



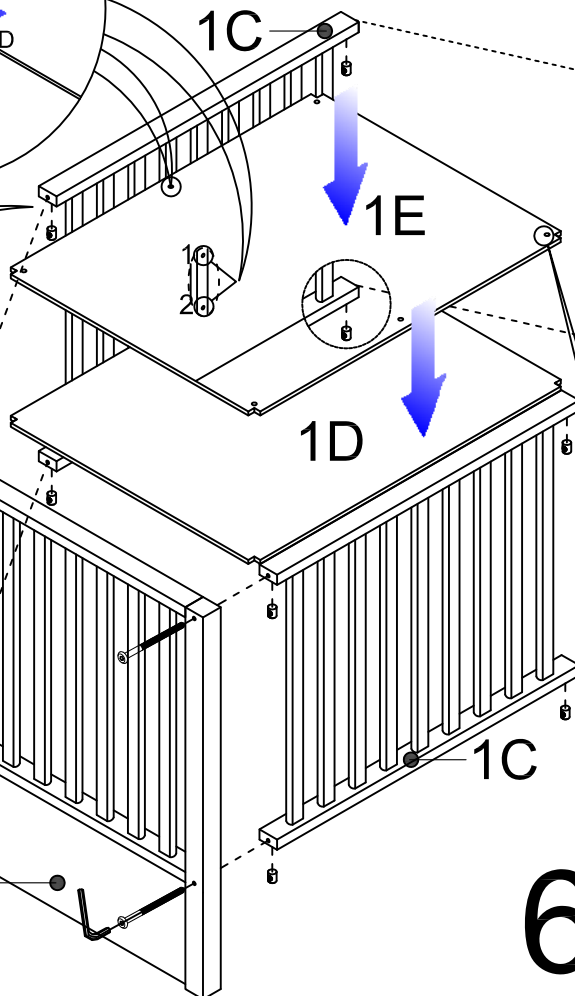
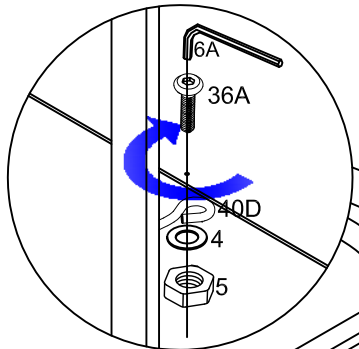
4



5



1A
1B
1C(x2)
1D
1E



6

