

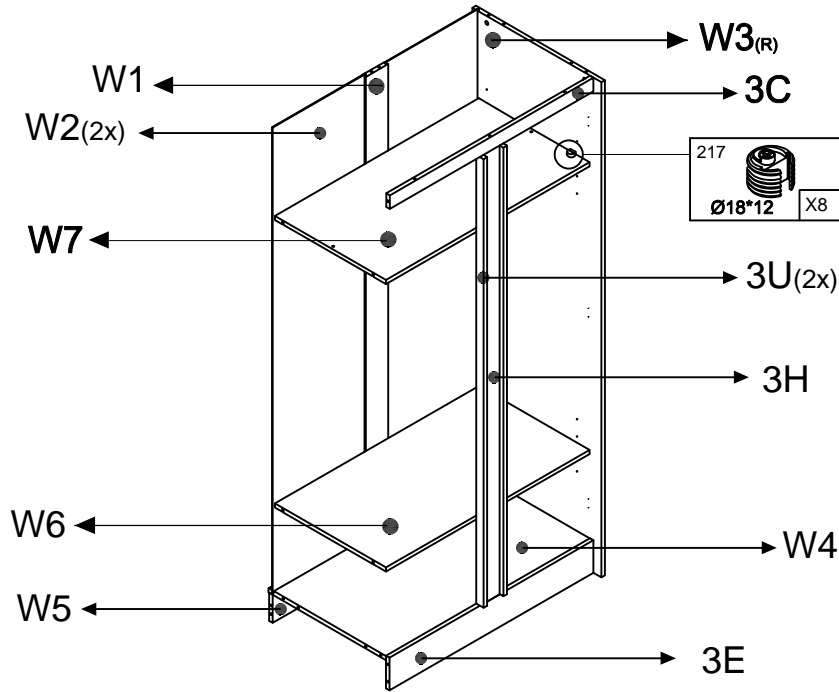
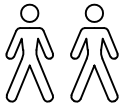
# DENIA

DEN3145 : 3A,W4,W7,W6,W5,3K,3L,3J

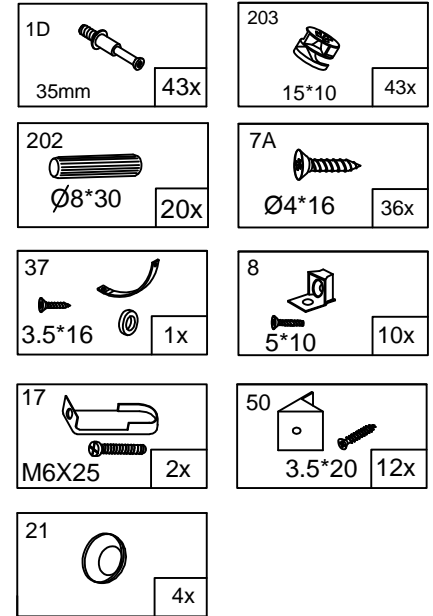
DEN3245 : W3,W2,W1

DEN3345 : 3D,3U,3H, 3C,3E

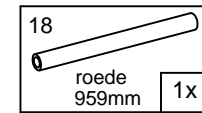
80 min. ▶



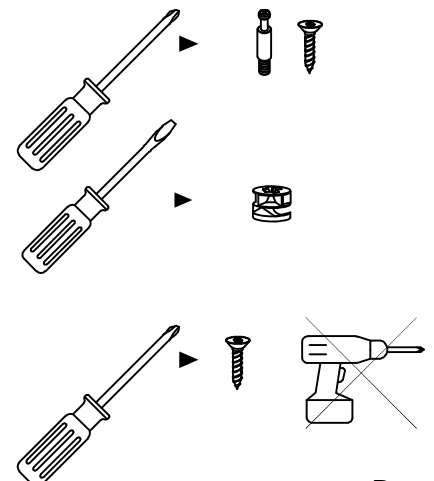
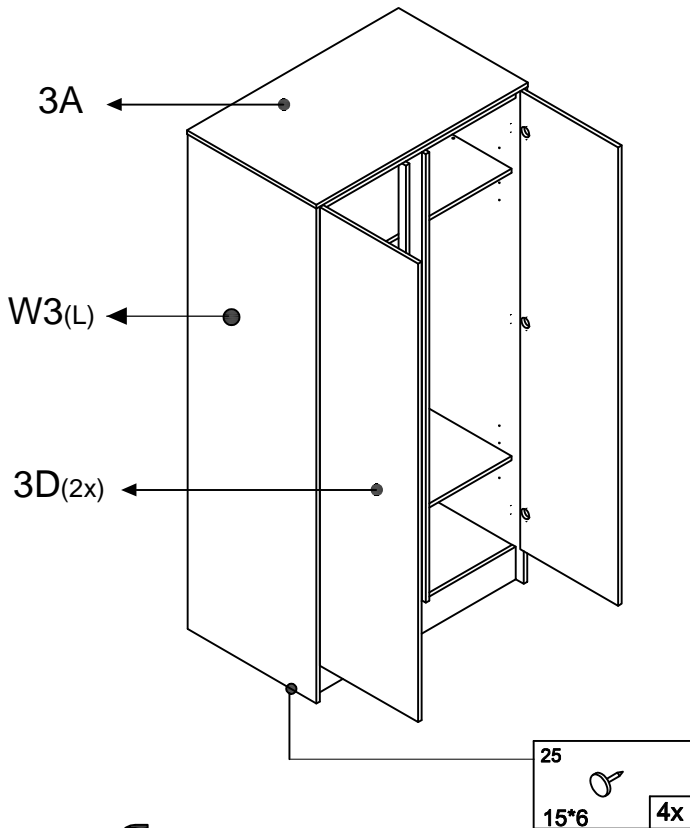
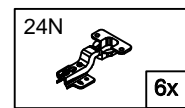
## 3K



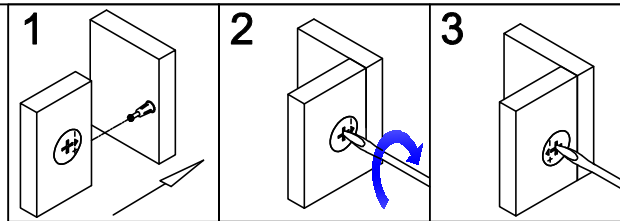
## 3L



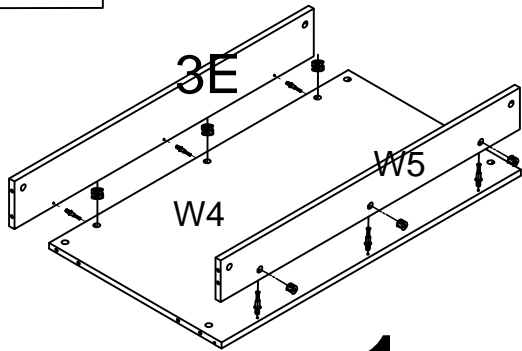
## 3J



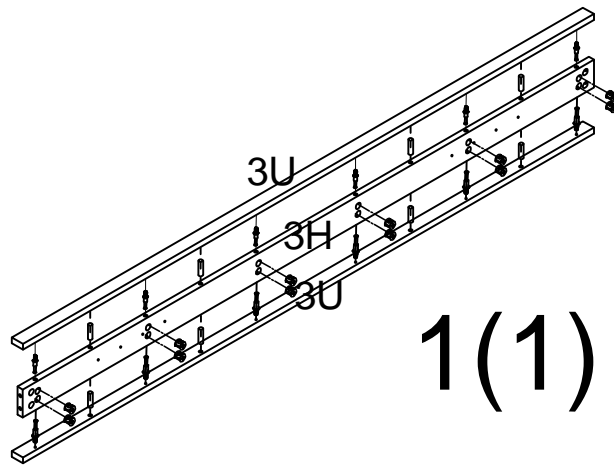
203 15*10 18x	1D 32mm 18x	202 Ø8*30 8x
---------------------	-------------------	--------------------



3H  
3U(2x)  
W4  
W5  
3E



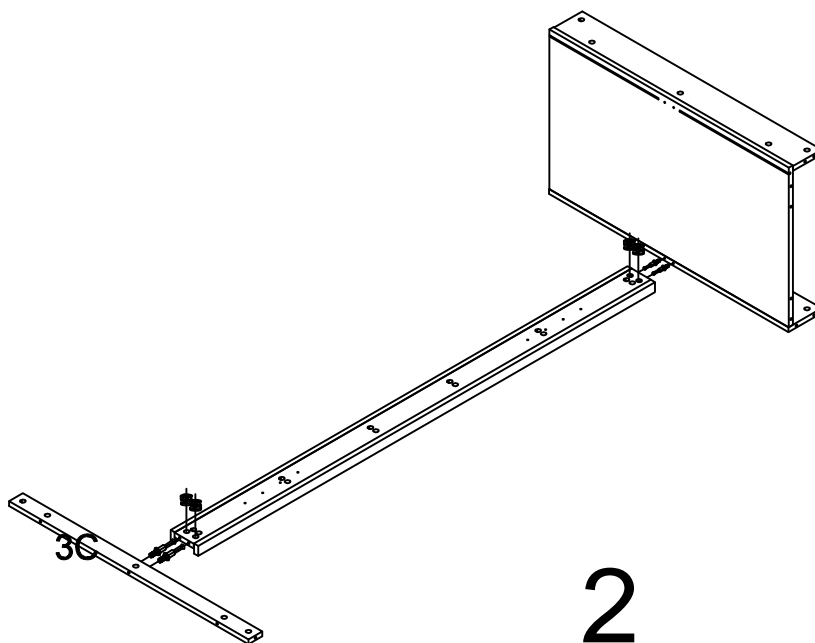
1






1(1)

1D 32mm 4x	203 15*10 4x
------------------	--------------------

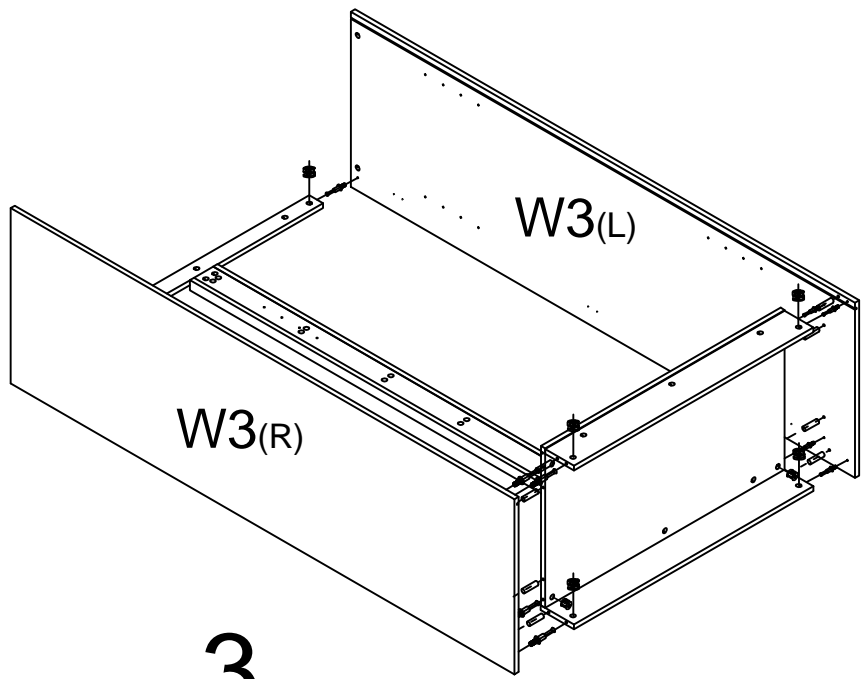
3C




2

202		203		1D	
Ø8*30	8x	15*10	10x	32mm	10x

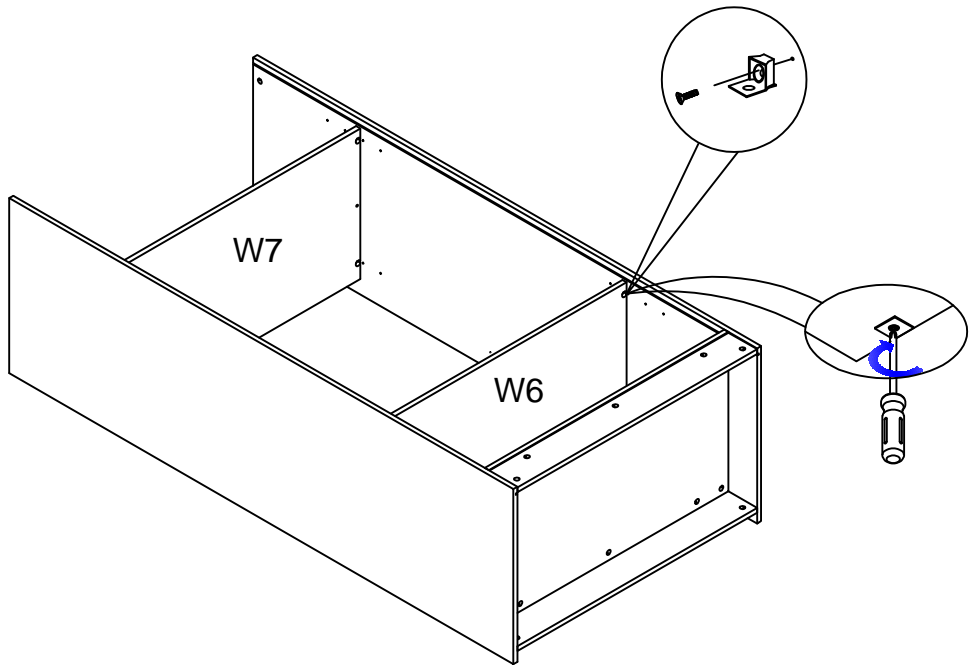
W3(L)  
W3(R)





3

8		10x
5*10		

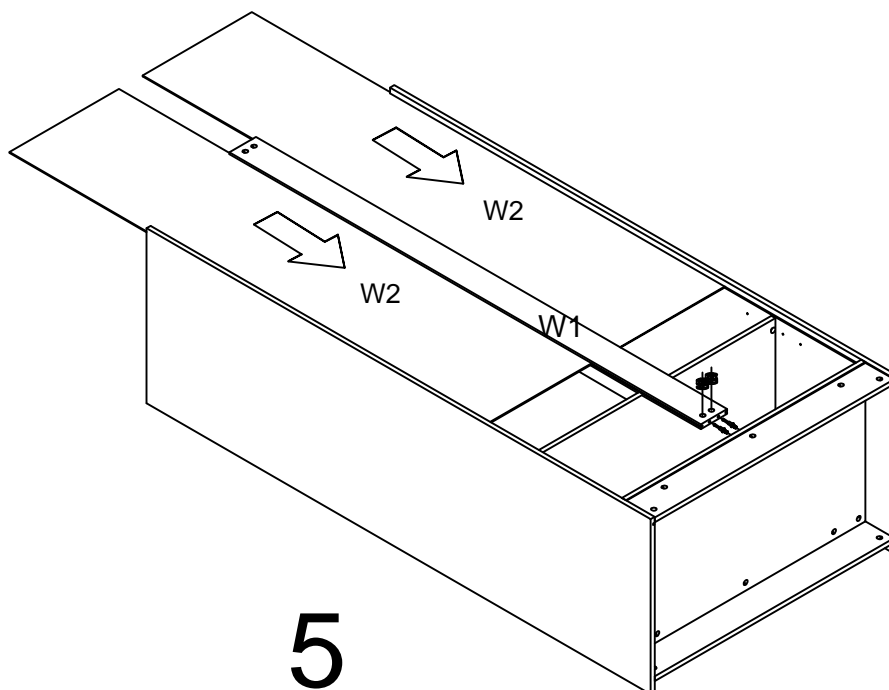
W7  
W6






4

1D		203	
32mm	2x	15*10	2x

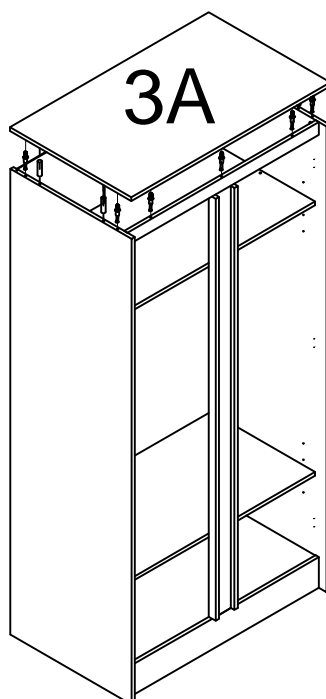
W2(2x)  
W1



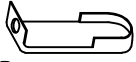
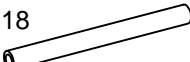
5

1D		203		202	
32mm	9x	15*10	9x	Ø8*30	4x

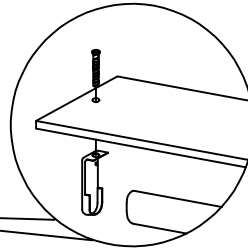
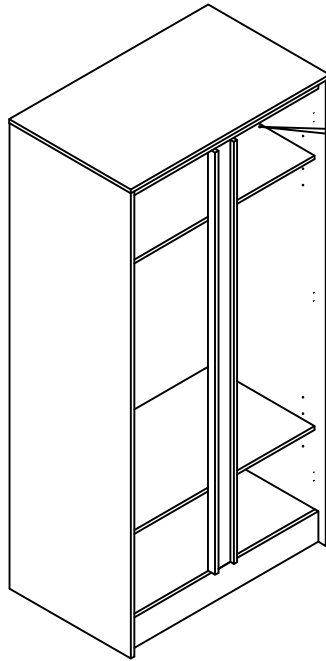
3A






6

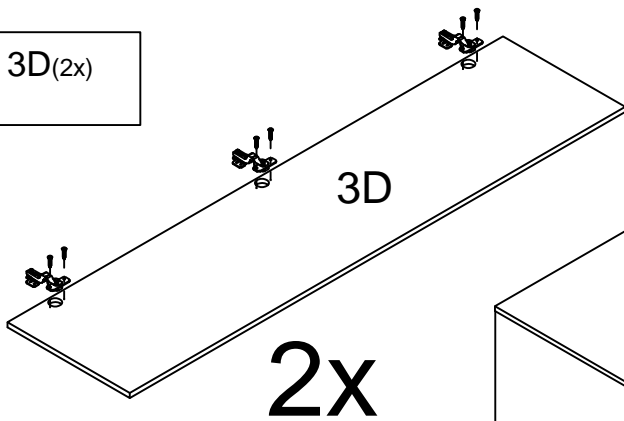
17		18	
M6X25	2x	959 mm	1x

7



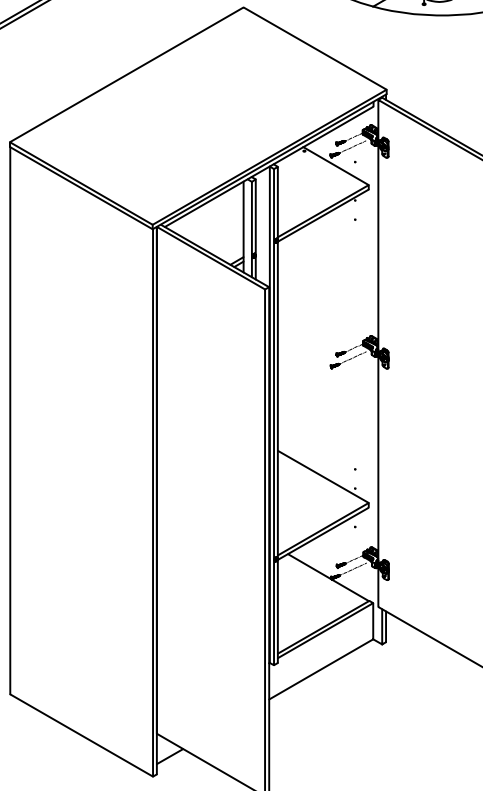
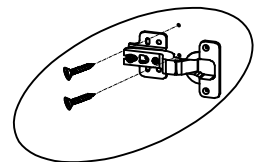
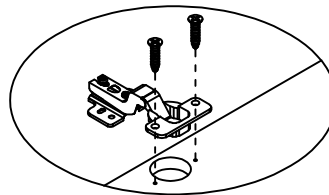
7A		24N		21	
ø4*16	24x	6x		4x	

3D(2x)

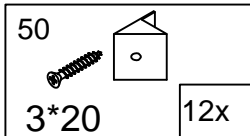


8

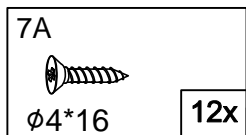
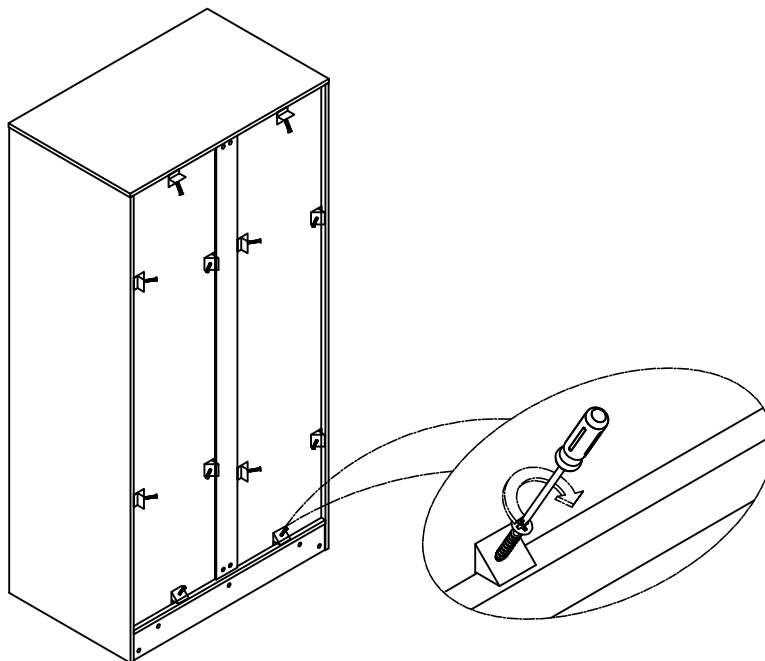
2x



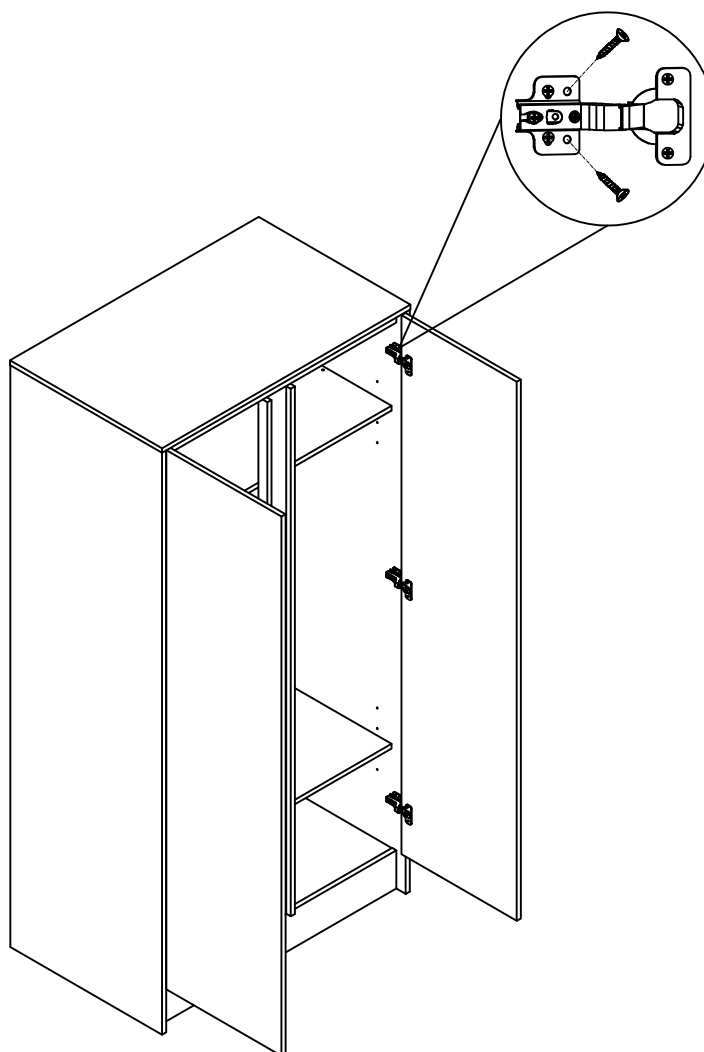
9



10



11



# Deuren stellen:

- Stap A: kast waterpas plaatsen
- Stap B: deuren vlak stellen
- Stap C: deuren op hoogte stellen
- Stap D: deuren op breedte stellen

A

Plaats een wig of een op gewenste dikte gevouwen vel papier indien 1 van de poten vrij van de vloer komt of indien de kast niet haaks staat

B

Deur m.b.v. middenscharnier op diepte stellen

C

Scharnieren stellen in hoogte

Scharnierplaat vrschuiven

D

Deur naar links/rechts stellen

+ = meer ruimte  
- = minder ruimte

**Veiligheidsbanden / Safety belts / Sicherheitsbande / Cordons de sûreté / Cintas de seguridad.**

NL

Dit product is uitvoerig getest op sterkte, stevigheid en stabiliteit. Zorg er desondanks voor dat u er waakzaam op bent dat uw kind niet gaat klimmen en klauteren op of gaat hangen aan het meubel. In het bijzonder bij geopende lades en deuren kan dit tot gevaarlijke omstandigheden leiden. Om de veiligheid van uw kind zoveel mogelijk te kunnen garanderen dient u de bijgeleverde veiligheidsbanden volgens de handleiding te monteren.

EN

The stability and strength of this product have been tested extensively. In spite of this take good care of your child's behaviour: the child should not be climbing into or hanging on the product. This could be dangerous, especially when the drawers and doors are opened. To guarantee the safety of your child as much as possible you have to mount the included safety belts according to assembling instructions.

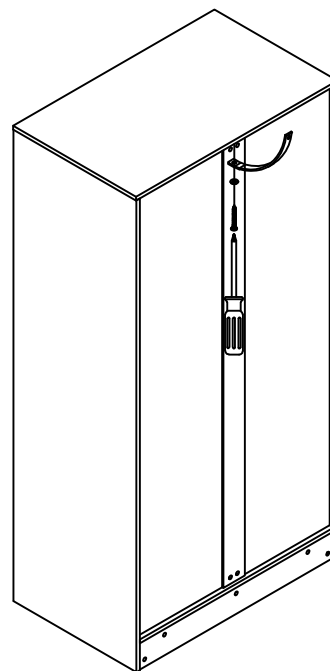
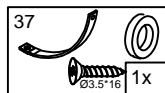
DE

Die Stärke und Stabilität dieses Produktes ist umfassend getestet. Beobachten Sie daß Ihr Kind nicht klettert auf oder hängt an das Möbel. Diese Situation kann gefährlich sein wenn zum Beispiel die Schubladen oder Türe geöffnet sind. Um die Sicherheit Ihres Kindes so viel wie möglich zu garantieren, verwenden Sie die Sicherheitsbande wie beschrieben im Montageanleitung.

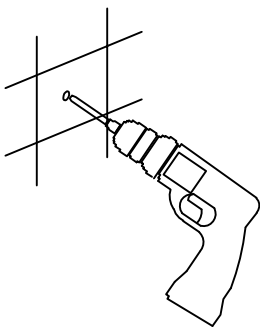
F

Ce produit a été testé sur solidité et stabilité. Veuillez faire attention que l'enfant ne se monte pas sur le meuble, particulièrement dans le cas que les tiroirs et les portes sont ouvertes. Pour garantir la sûreté de votre enfant, veuillez monter les cordons de sûreté selon manuel.

1 ▷



2 ▷



3 ▷

