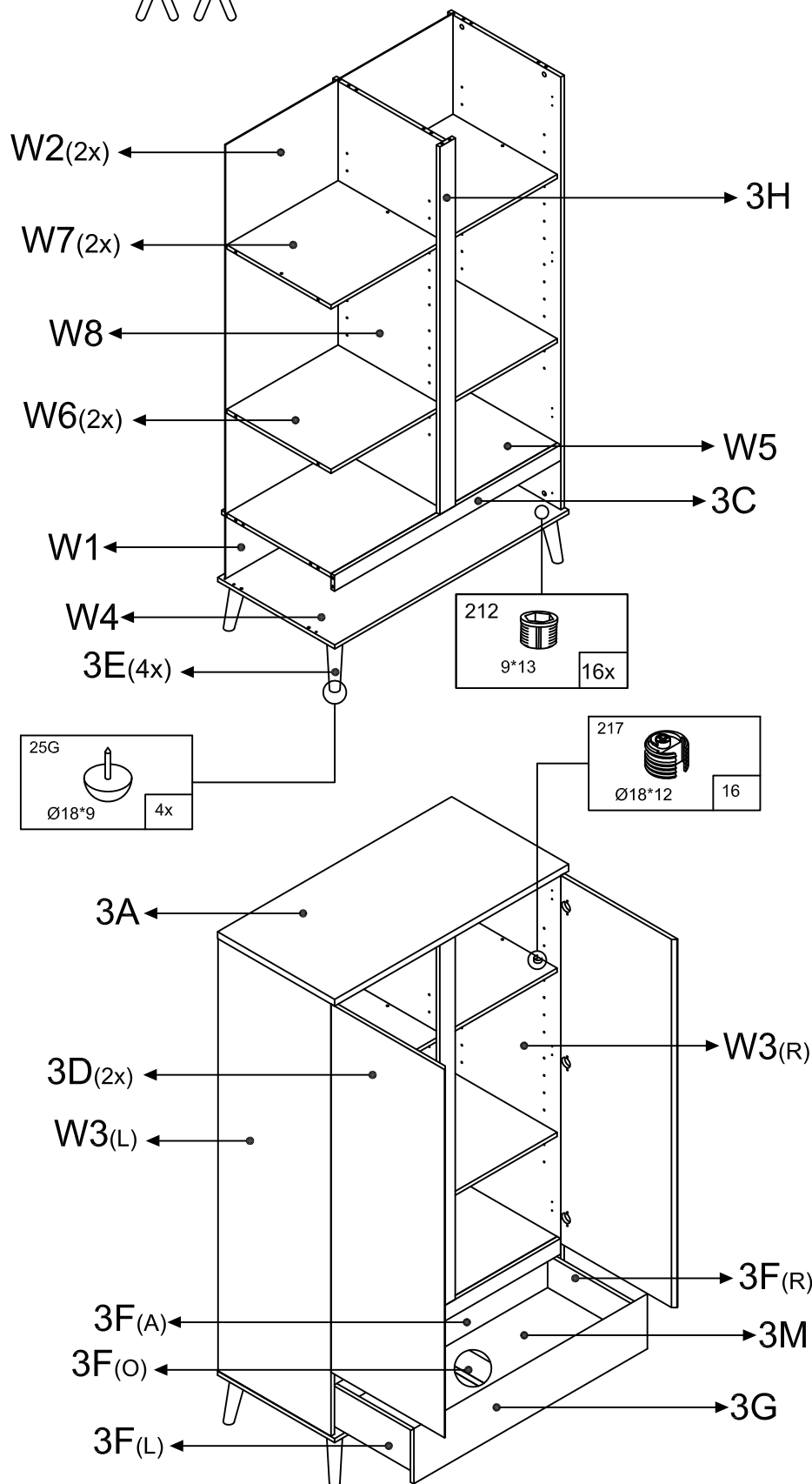


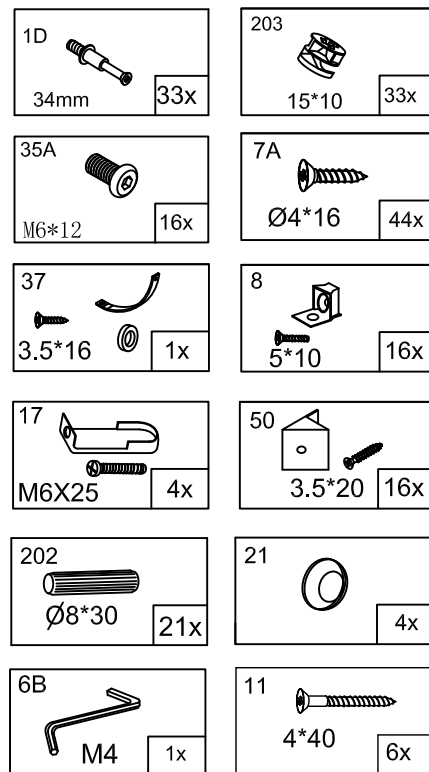
BEACH ISLAND CLAY

80 min. ▶

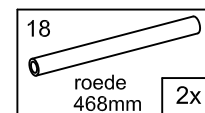


BIC3103: W3,W6,W7,W5,3L
BIC3203: W8,3D,W2,3H,3C,3G,3F
BIC3303: 3A,W4,3M,W1,
BIC3403: 3E,3K,3J

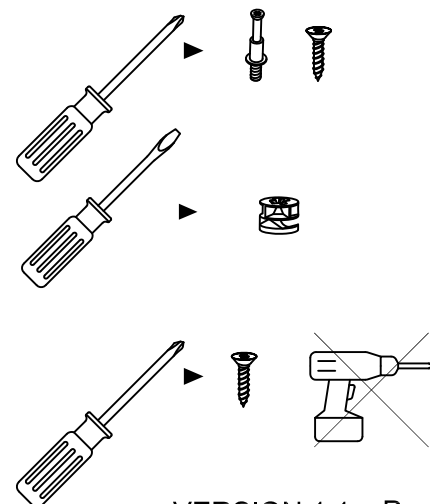
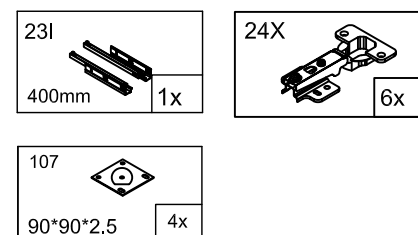
3K






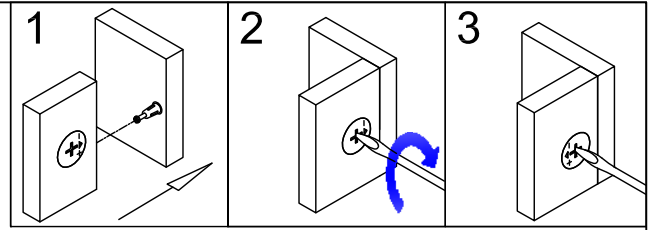
3L



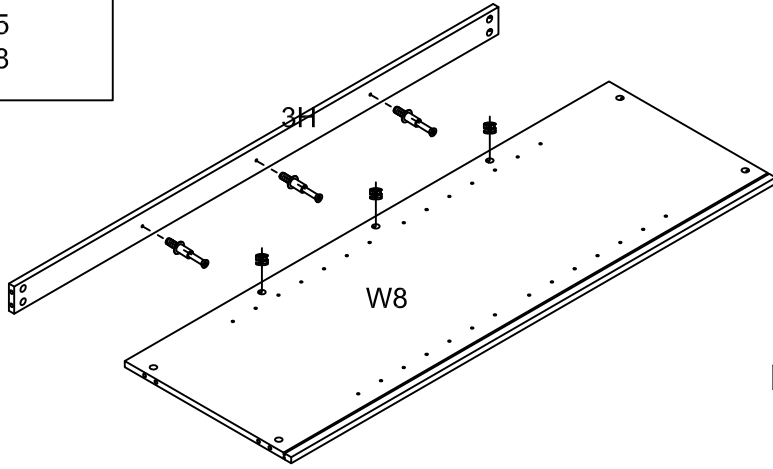
3J



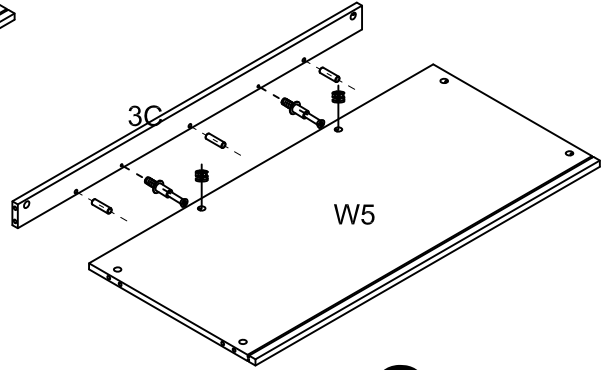
202  Ø8*30	3x	203  15*10	5x	1D  34mm	5x
---	----	--	----	--	----






3C
3H
W5
W8



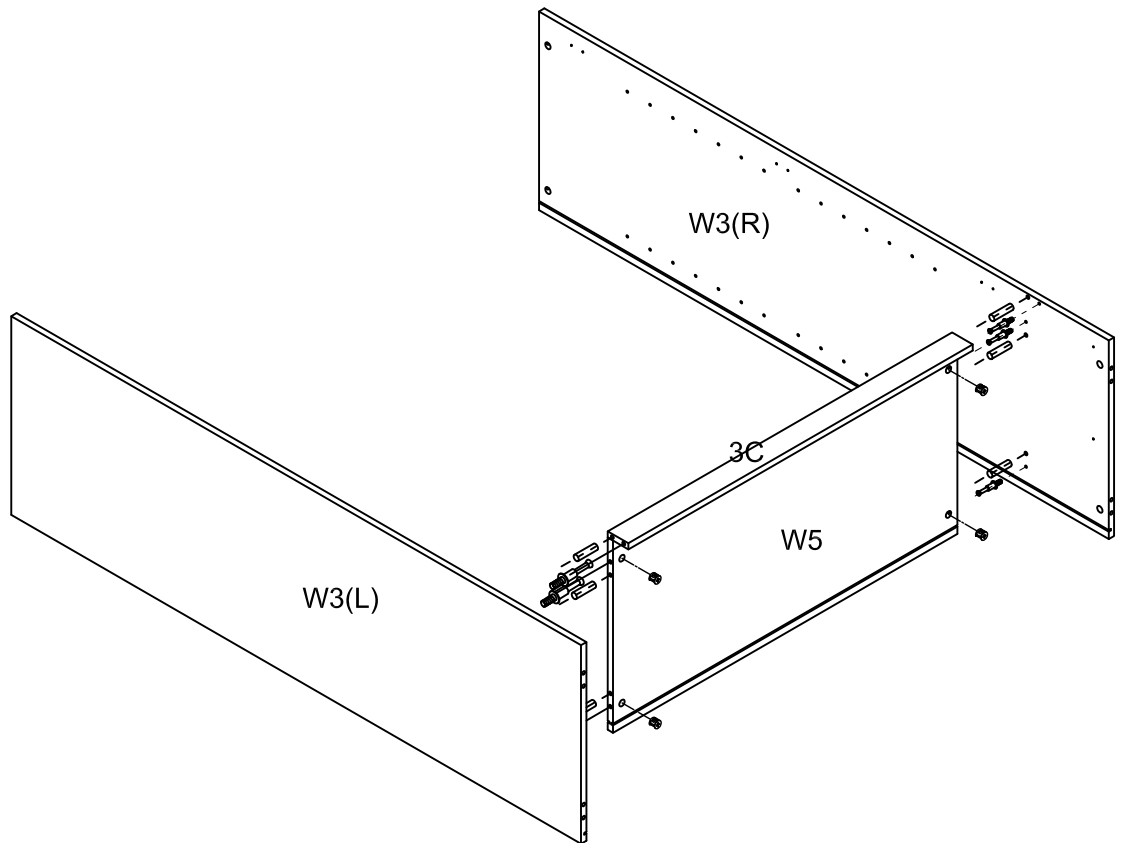
1



2

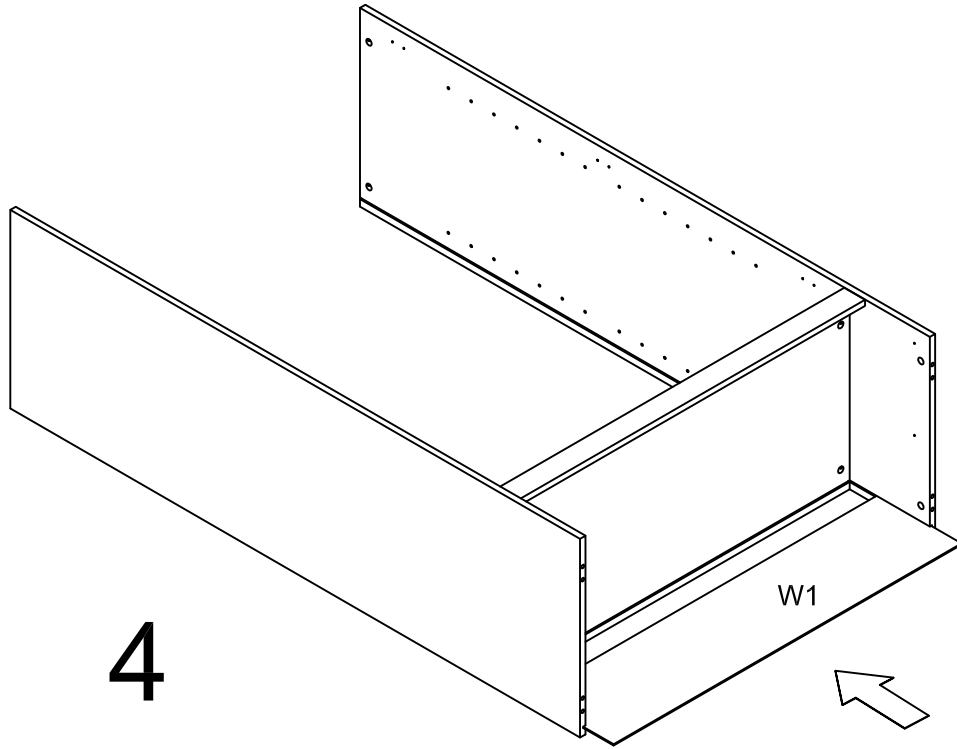
1D  34mm	6x	203  15*10	6x	202  Ø8*30	6x
---	----	---	----	---	----



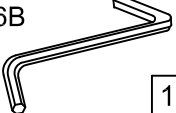
W3(L)
W3(R)
W5



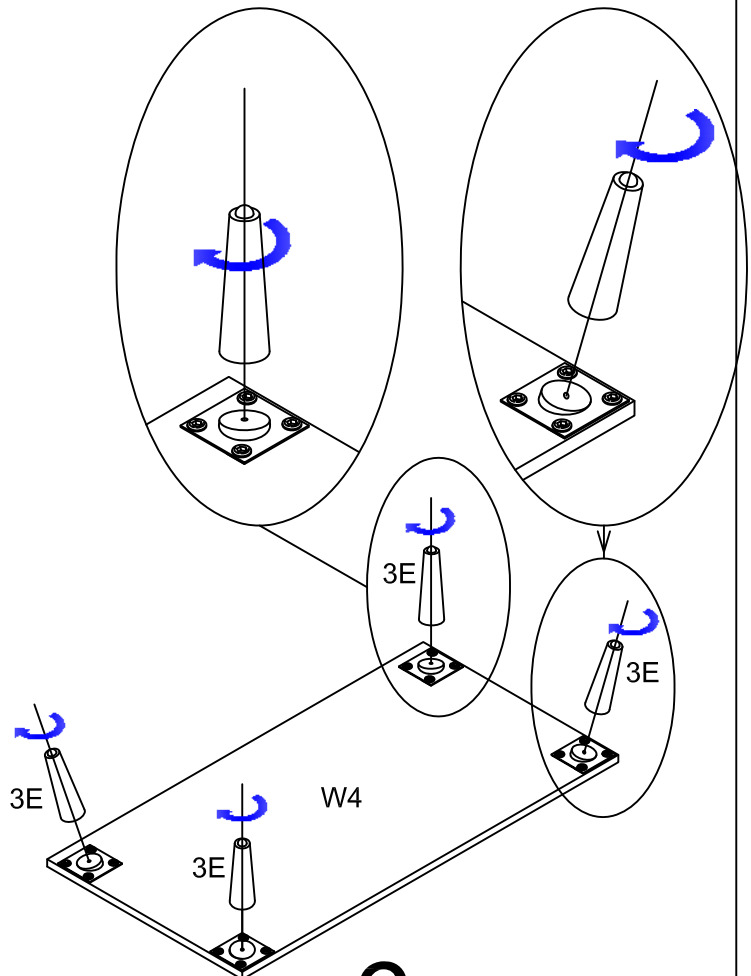
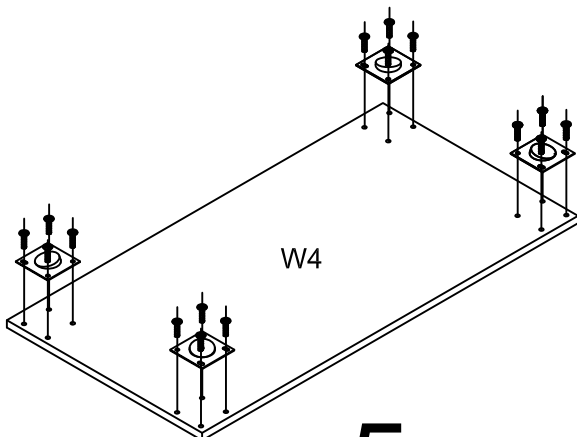
3




W1



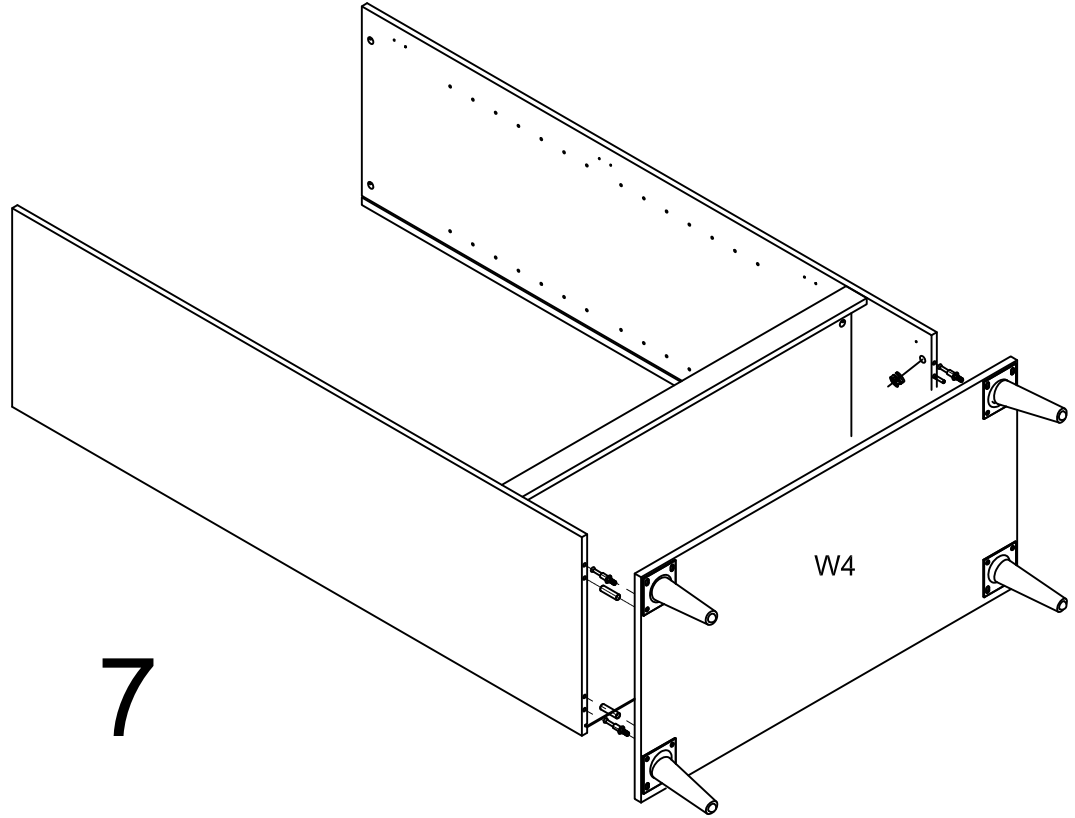
35A		107		6B	
M6*12	16x	90*90*2.5	4x		1x

W4
3E(x4)






1D  34mm	4x	203  15*10	4x	202  Ø8*30	4x
--	----	--	----	--	----

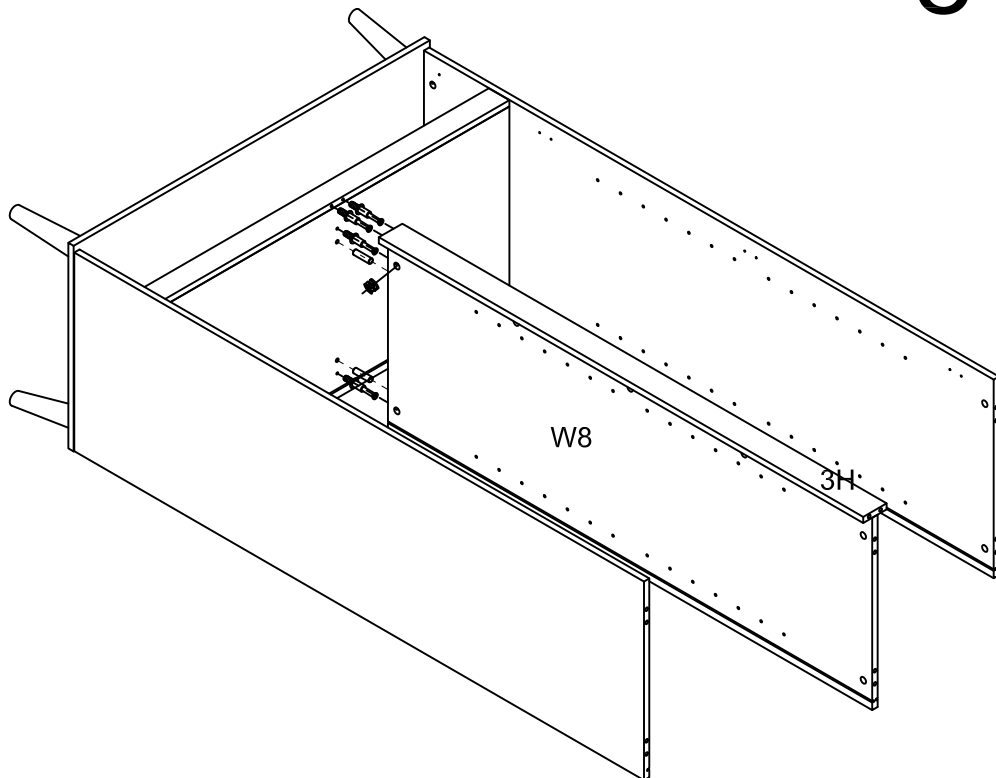
W4



7

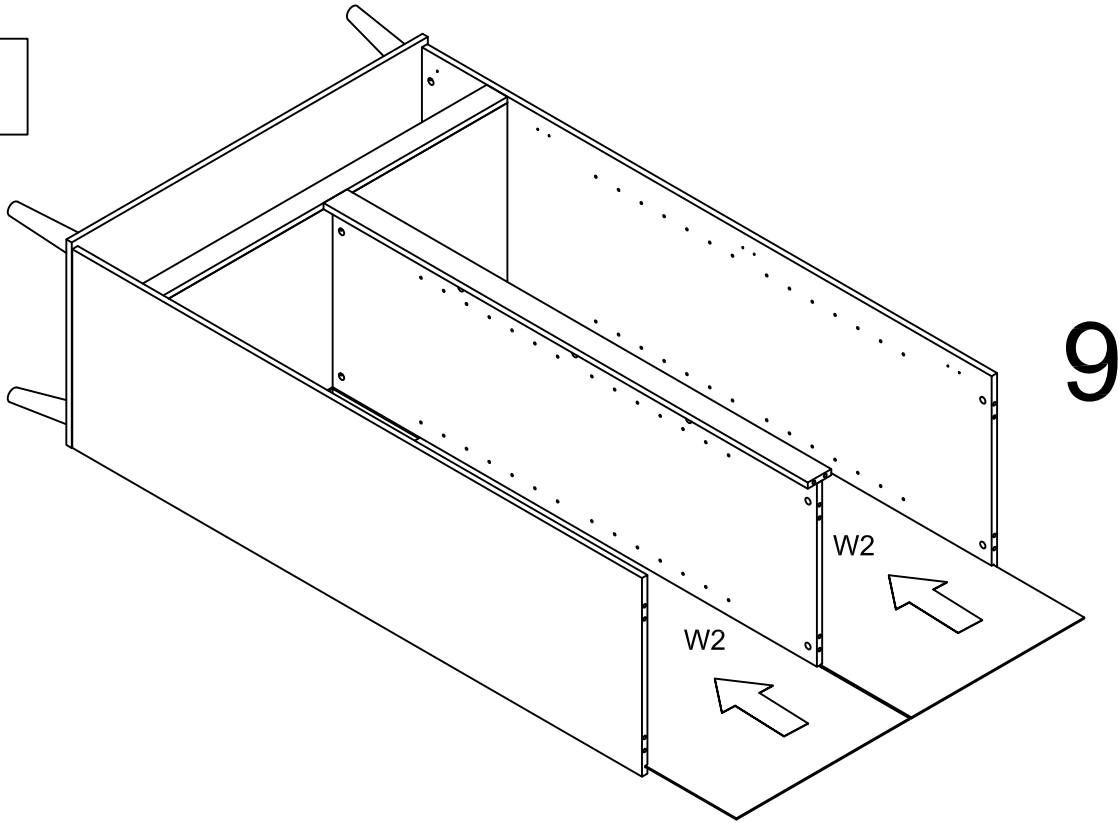
1D  34mm	4x	203  15*10	4x	202  Ø8*30	2x
---	----	---	----	---	----




W8
3H



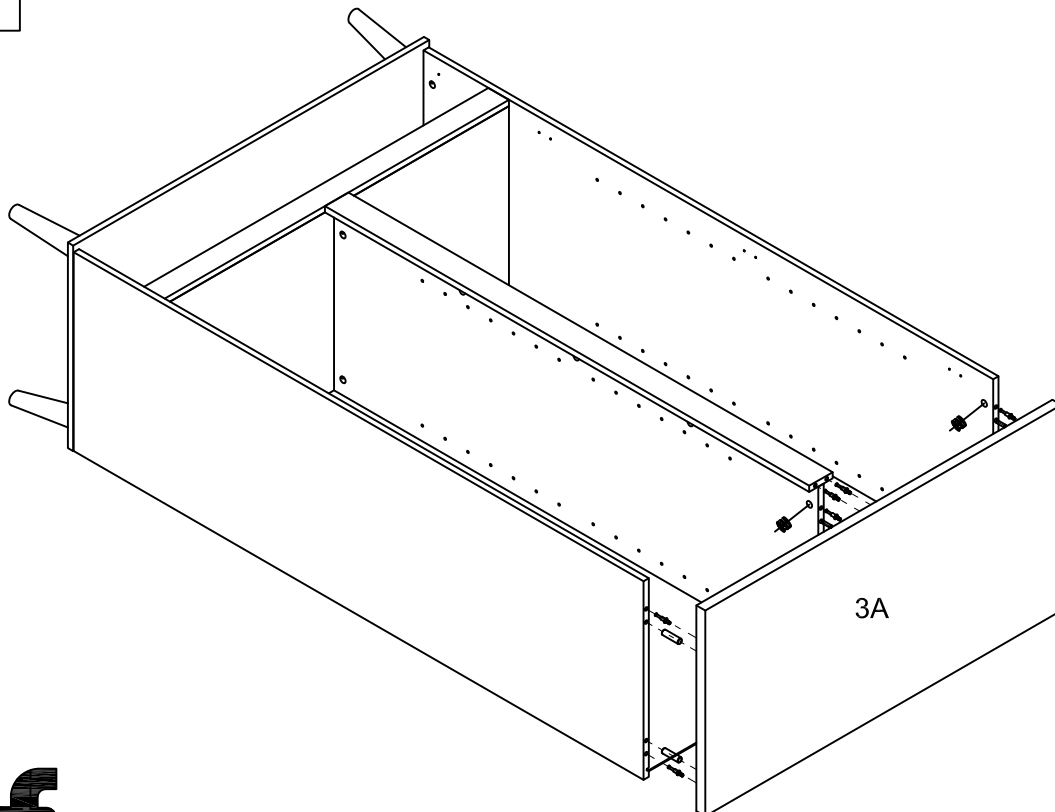
8

W2



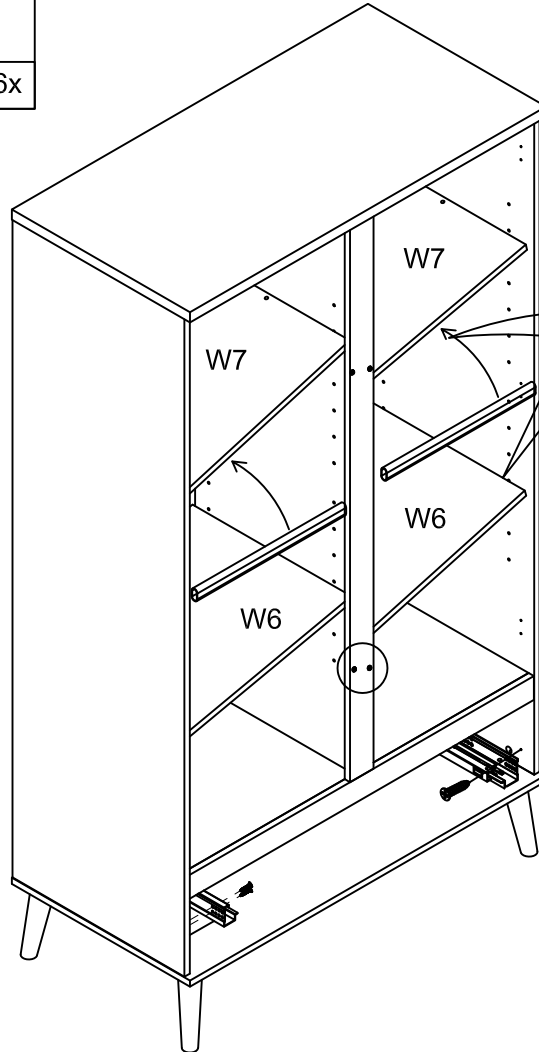
1D  34mm 8x	203  15*10 8x	202  Ø8*30 6x
--	--	--

3A



23I 400mm 1x	7A Ø4*16 8x	17 M6X25 4x	18 468 mm 2x
21 4x	8 5*10 16x		

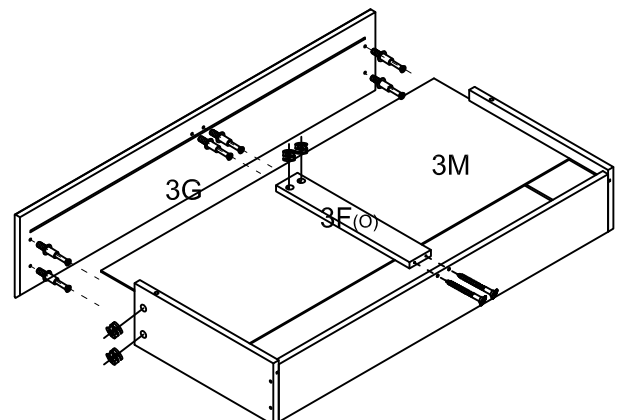
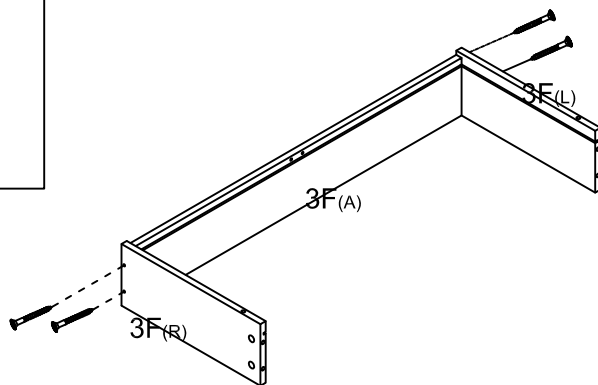
W6(x2)
W7(x2)



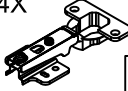
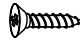

11

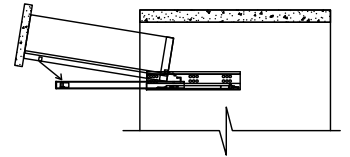
1D 35mm 6x	203 15*10 6x	11 4*40 6x
------------------	--------------------	------------------

3F(A)
3F(L)
3F(R)
3F(R)
3F(O)
3G
3M

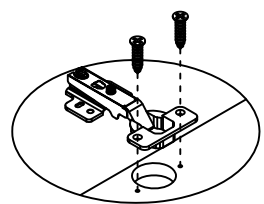
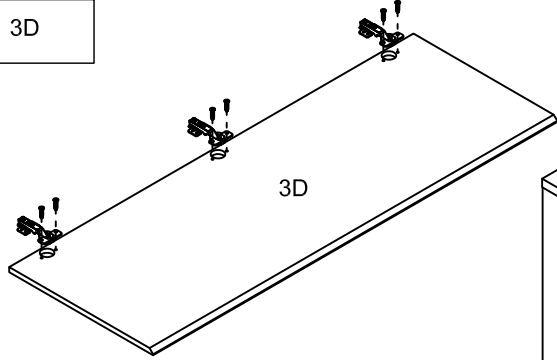


12

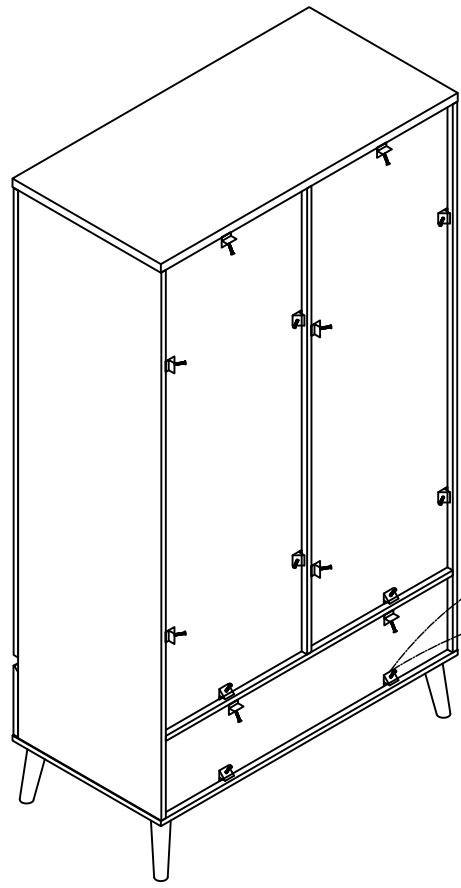
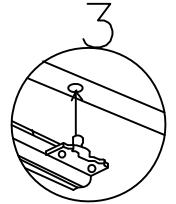
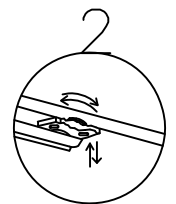
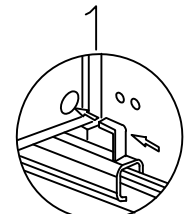
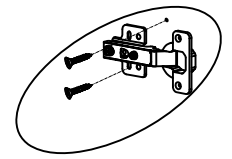
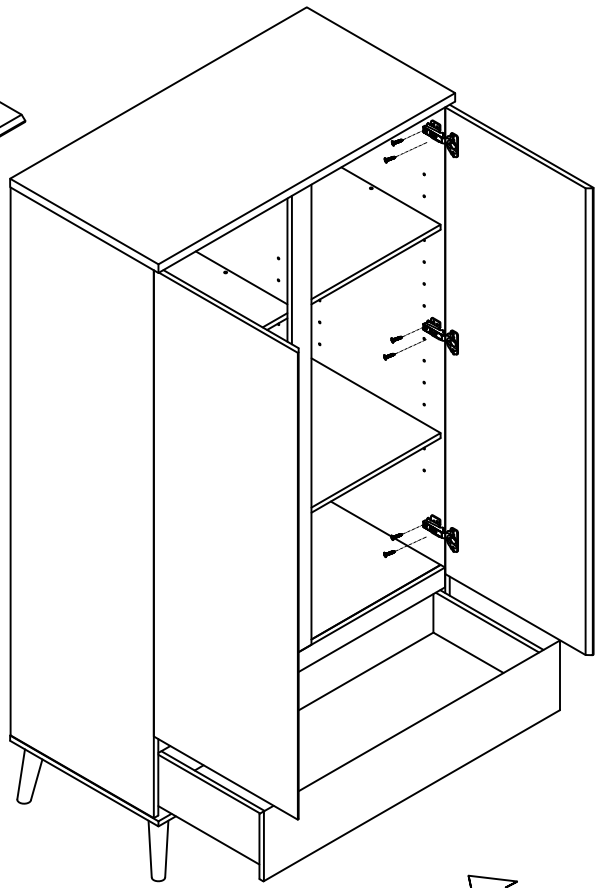
24X 	7A 	50 
6x Ø4*16	24x 3*20	16x



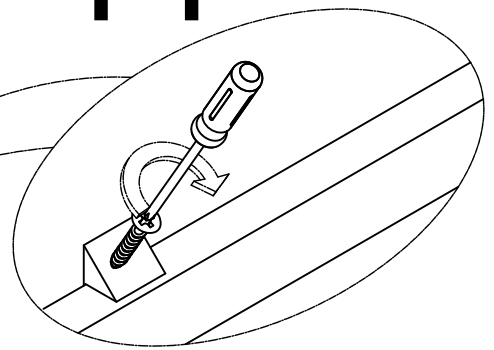
3D



13

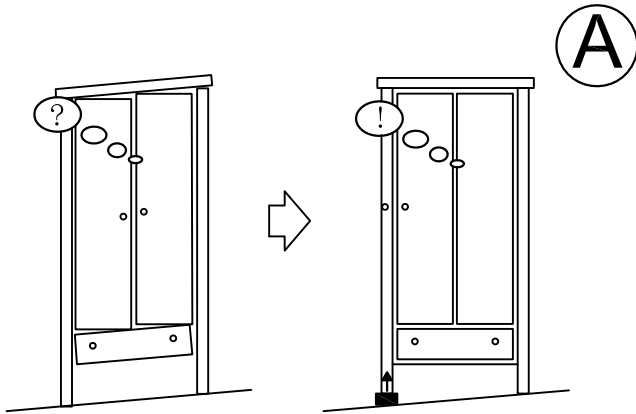


14

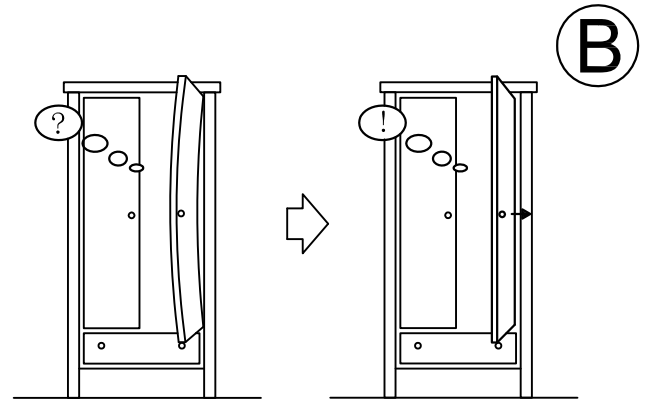


Deuren stellen:

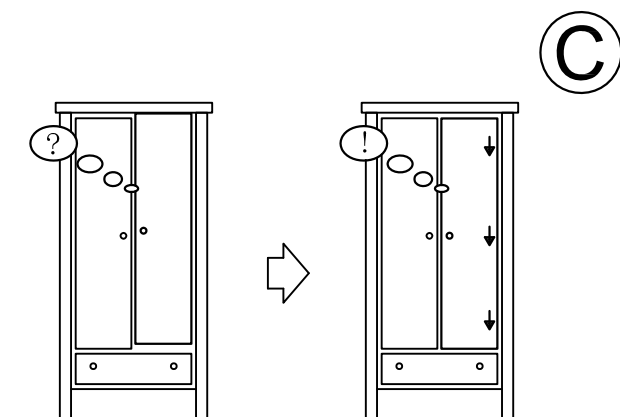
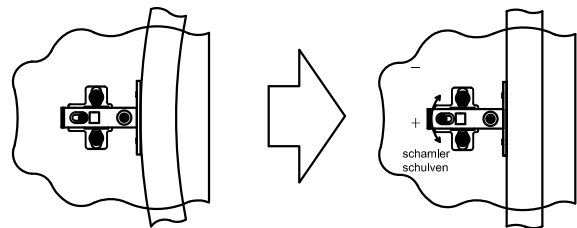
- Stap A: kast waterpas plaatsen
- Stap B: deuren vlak stellen
- Stap C: deuren op hoogte stellen
- Stap D: deuren op breedte stellen



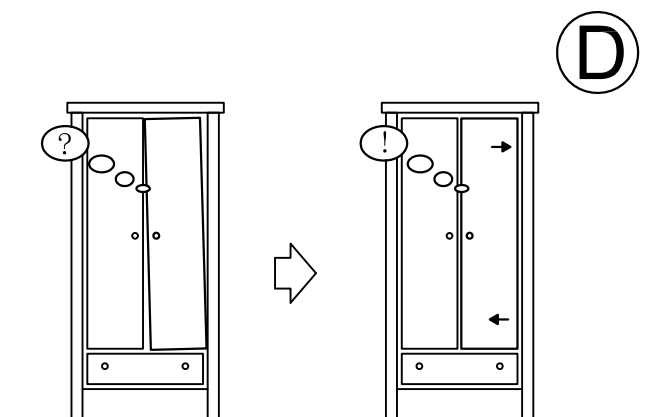
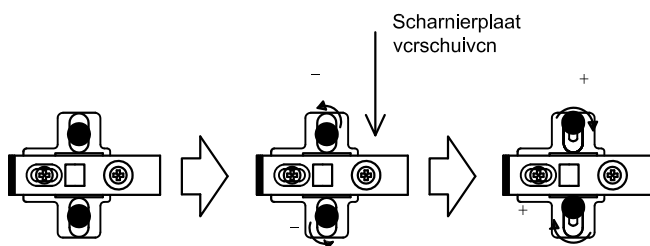
Plaats een wig of een op gewenste dikte gevouwen vel papier indien 1 van de poten vrij van de vloer komt of indien de kast niet haaks staat



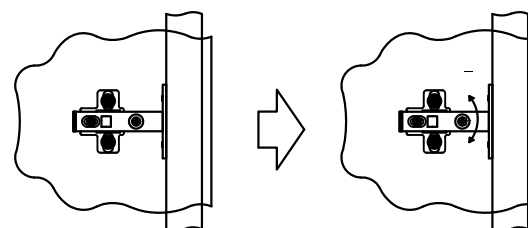
Deur m.b.v. middenscharnier op diepte stellen



Scharnieren stellen in hoogte

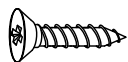


Deur naar links/rechts stellen



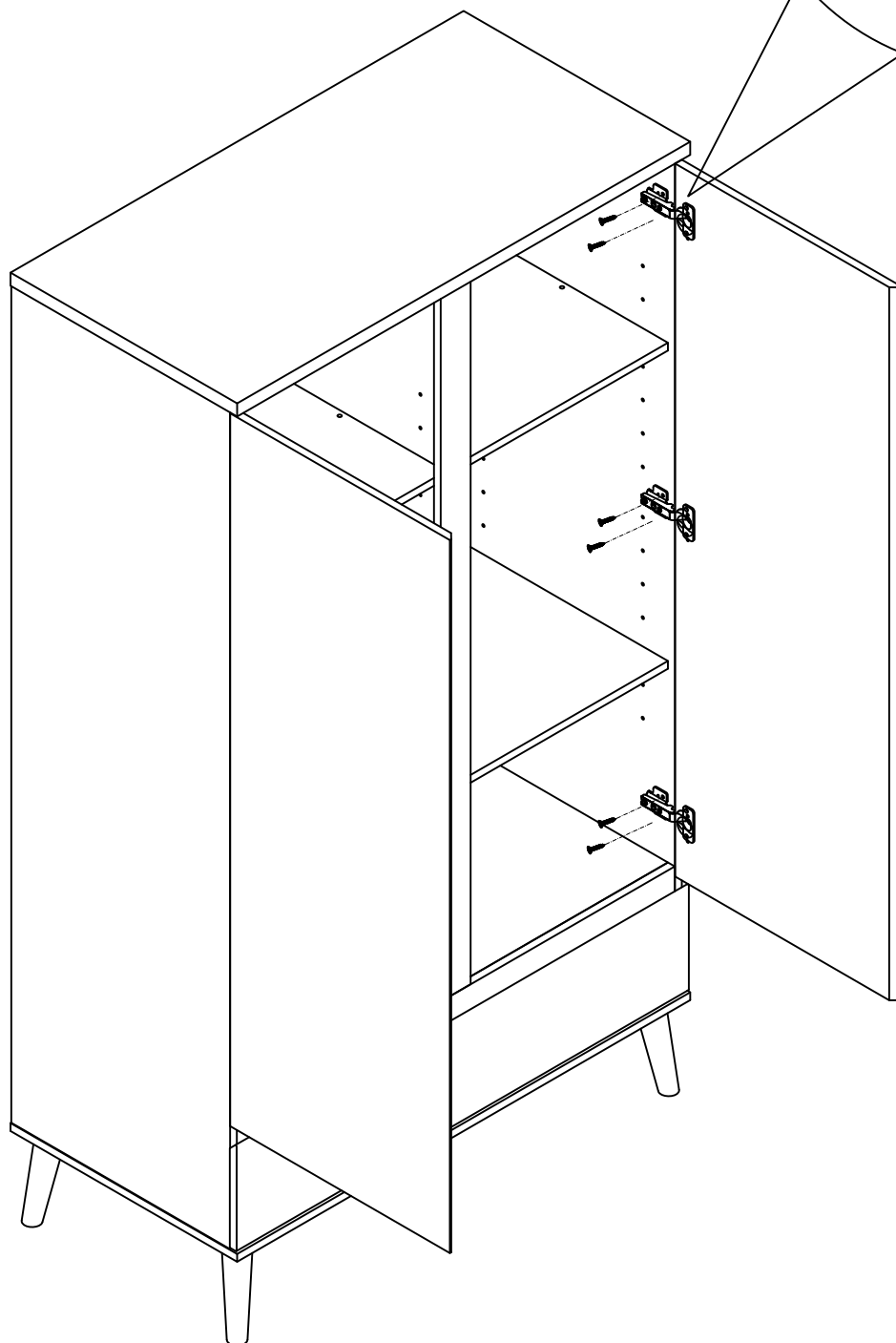
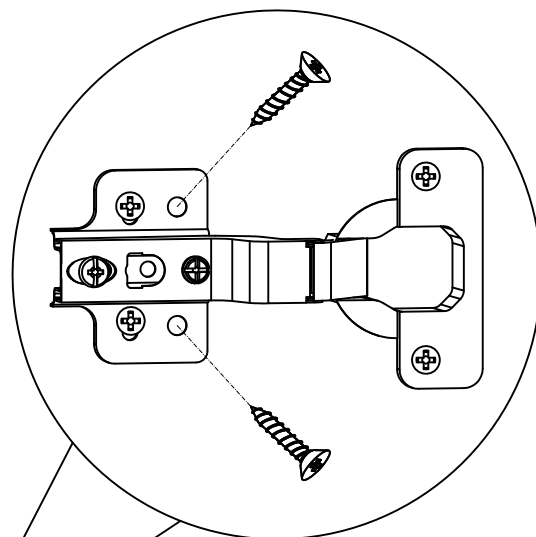
+ = meer ruimte
- = minder ruimte

7A



Ø4*16

12x



Veiligheidsbanden / Safety belts / Sicherheitsbande / Cordons de sûreté / Cintas de seguridad.

NL

Dit product is uitvoerig getest op sterkte, stevigheid en stabiliteit. Zorg er desondanks voor dat u er waakzaam op bent dat uw kind niet gaat klimmen en klauteren op of gaat hangen aan het meubel. In het bijzonder bij geopende lades en deuren kan dit tot gevaarlijke omstandigheden leiden. Om de veiligheid van uw kind zoveel mogelijk te kunnen garanderen dient u de bijgeleverde veiligheidsbanden volgens de handleiding te monteren.

EN

The stability and strength of this product have been tested extensively. In spite of this take good care of your child's behaviour: the child should not be climbing into or hanging on the product. This could be dangerous, especially when the drawers and doors are opened. To guarantee the safety of your child as much as possible you have to mount the included safety belts according to assembling instructions.

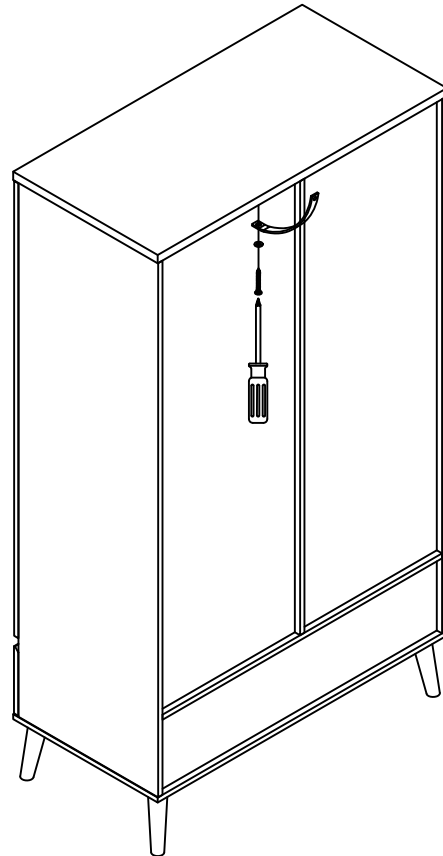
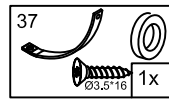
DE

Die Stärke und Stabilität dieses Produktes ist umfassend getestet. Beobachten Sie daß Ihr Kind nicht klettert auf oder hängt an das Möbel. Diese Situation kann gefährlich sein wenn zum Beispiel die Schubladen oder Türe geöffnet sind. Um die Sicherheit Ihres Kindes so viel wie möglich zu garantieren, verwenden Sie die Sicherheitsbande wie beschrieben im Montageanleitung.

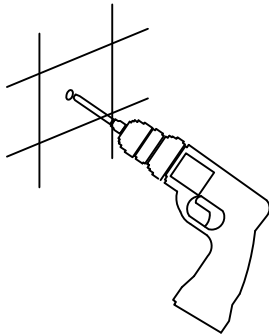
F

Ce produit a été testé sur solidité et stabilité. Veuillez faire attention que l'enfant ne se monte pas sur le meuble, particulièrement dans le cas que les tiroirs et les portes sont ouvertes. Pour garantir la sûreté de votre enfant, veuillez monter les cordons de sûreté selon manuel.

1 ▷



2 ▷



3 ▷

