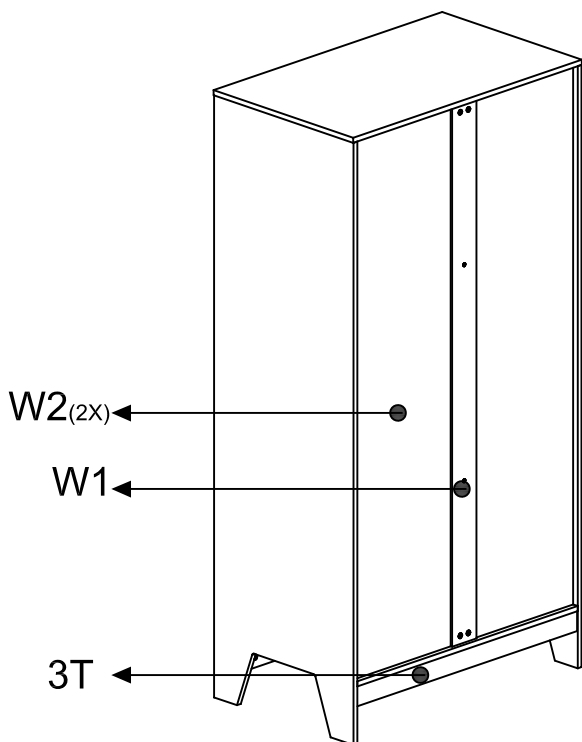
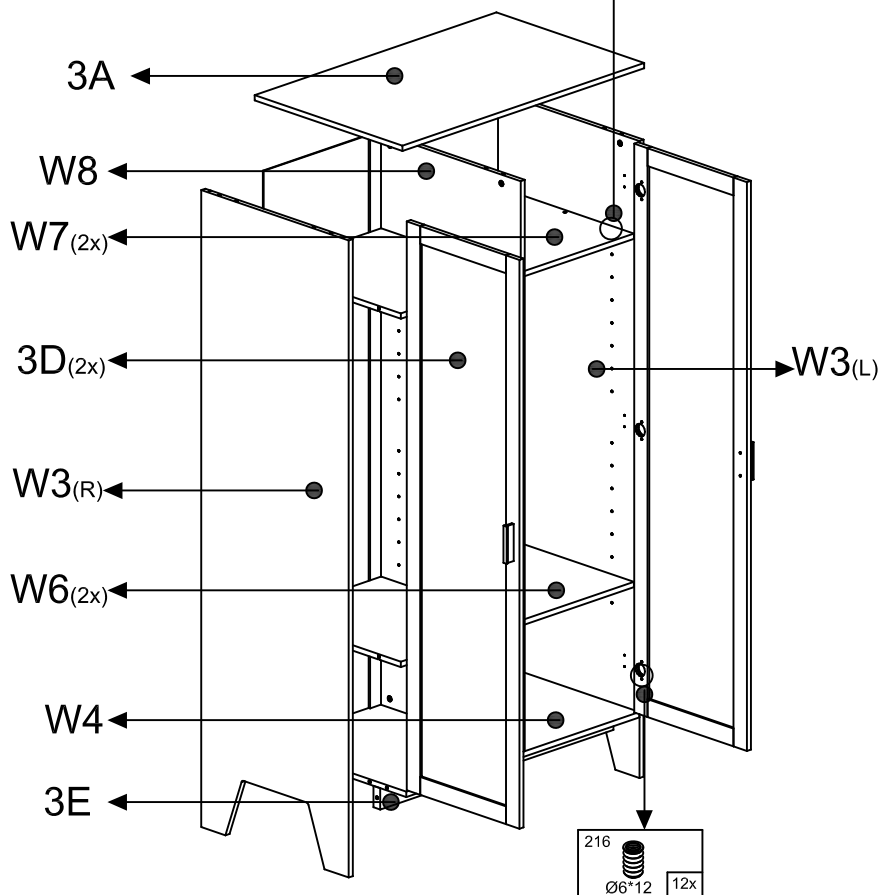


TAMPERE

60 min.



TAM3160:W3,W2,W1

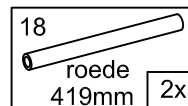
TAM3260:W8,3D,3E

TAM3360:3A,W4,W6,W7,3T,
3K,3L,3J

3K

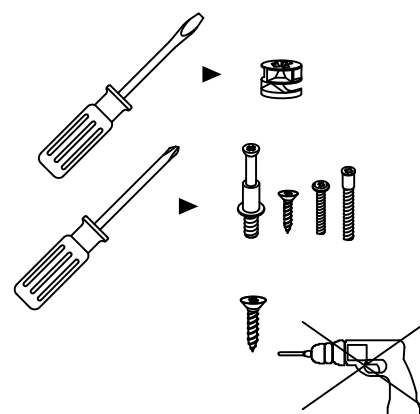
7 3.5*16 36x	1D Ø15 32mm 24x
21 4x	37 Ø3.5*16 1x
17 M6X25 4x	8 5*10 16x
203 15*10 24x	13 M7*48 2x
202 8*30 16x	50 3*20 12x
16 M4*22 4x	




3L



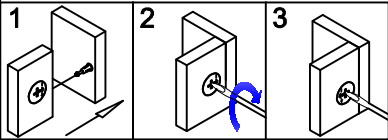
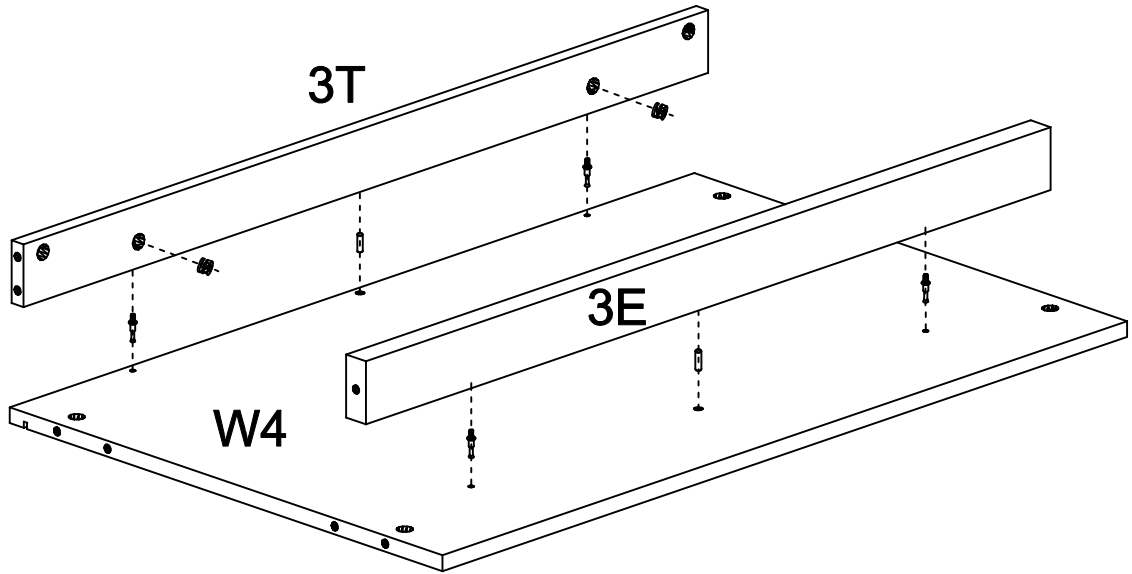
3J

24N 6x	50F 115mm 2x
-----------	--------------------






203  15*10	4x	1D  Ø15 35mm	4x	202  Ø8*30	2x
---	----	--	----	---	----

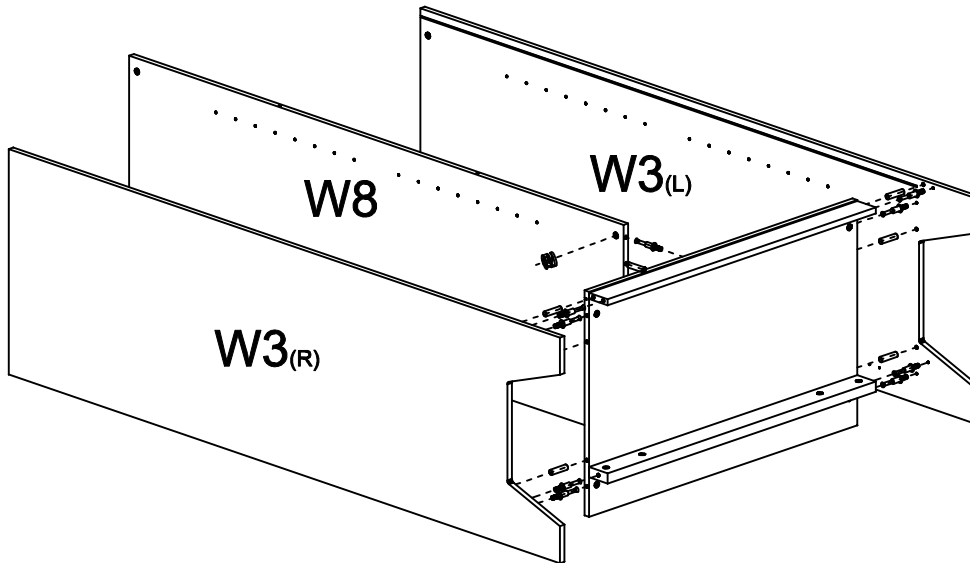
3E
W4
3T





1

203  15*10	10x	1D  Ø15 35mm	10x	202  Ø8*30	8x
---	-----	--	-----	---	----

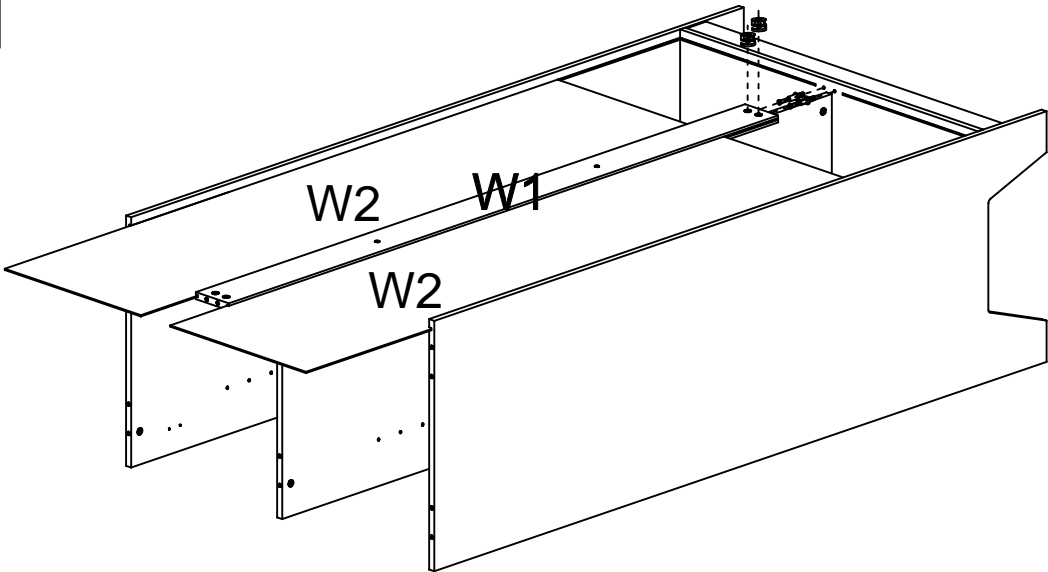
W3(L)
W3(R)
W8






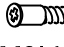

2

203		1D	
15*10	x2	Ø15	35mm
			x2

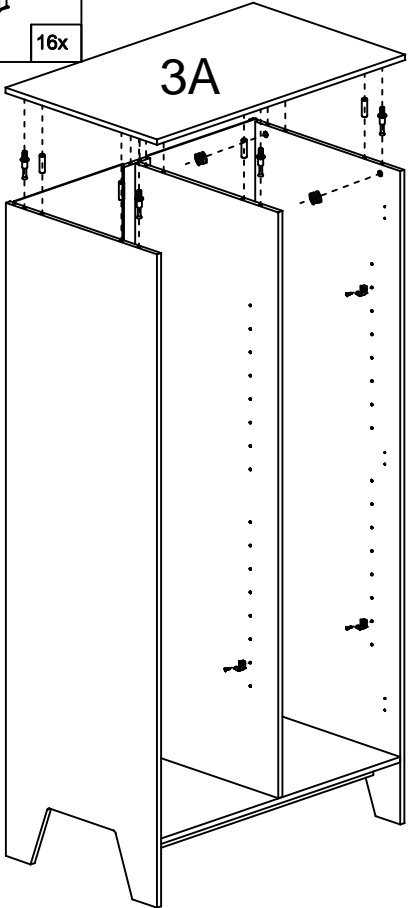
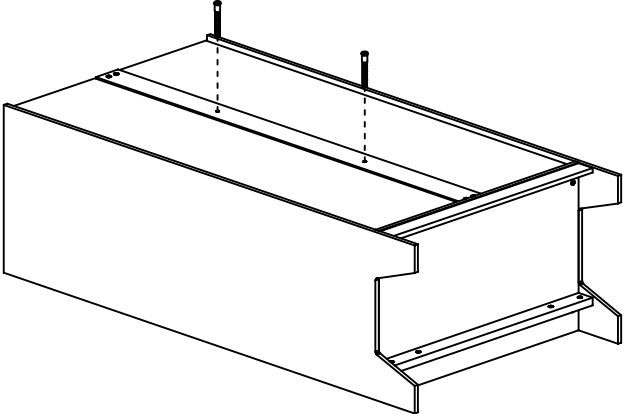
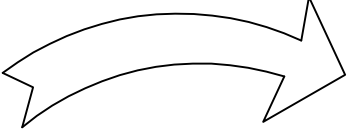
W1
W2_(2X)



3

203		1D		202		13		8	
15*10	8x	Ø15	35mm	8x	Ø8*30	6x	M6*48	2x	5*10
									16x

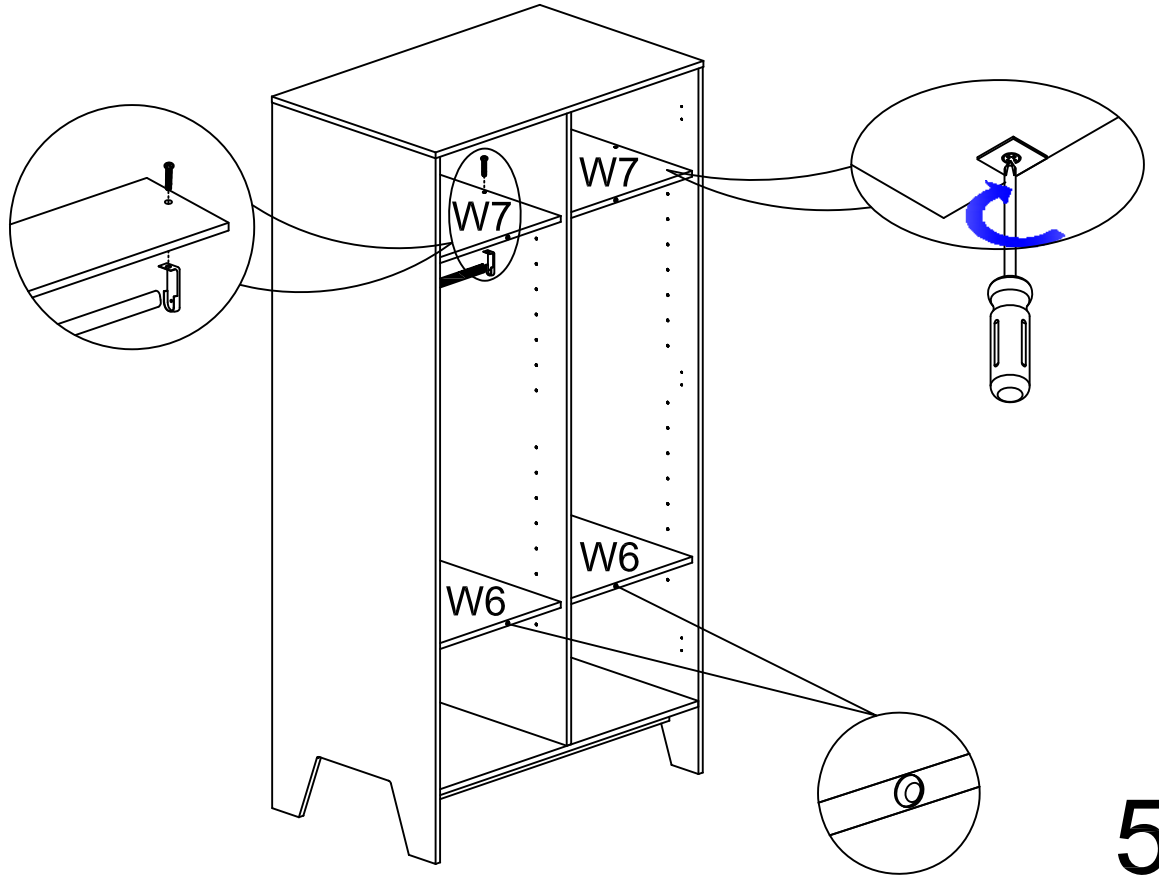
3A



4

17 M6X25 X4	18 roede 419mm x2	21 O 4x
-------------------	----------------------------	---------------

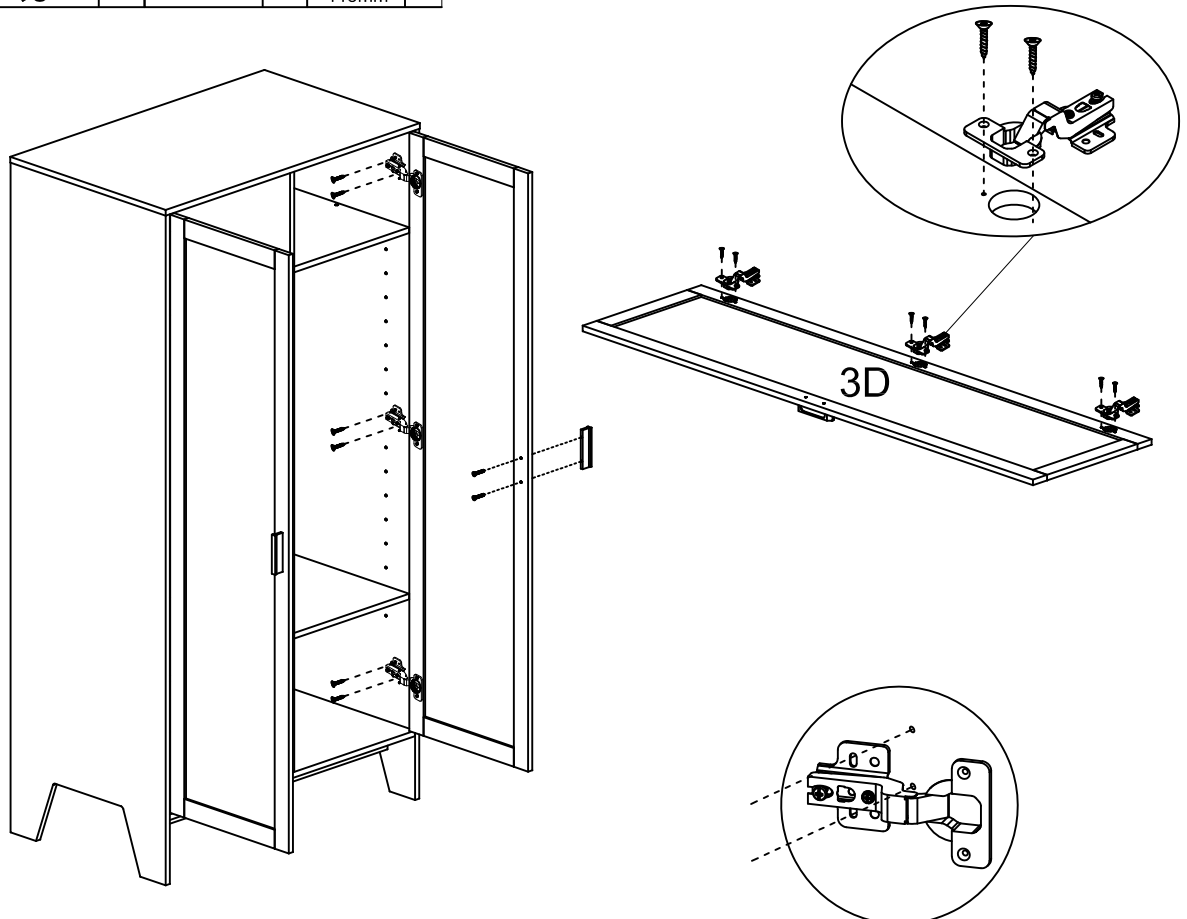
W6
W7



5

7C 3.5*14 x24	24N X6	16 M4*22 X4	50F 115mm x2
---------------------	-----------	-------------------	--------------------

3D(2x)



6

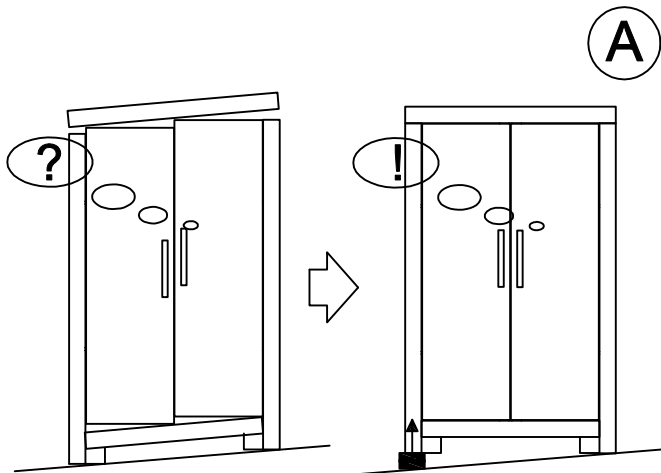
Deuren stellen:

Stap A: kast waterpas plaatsen

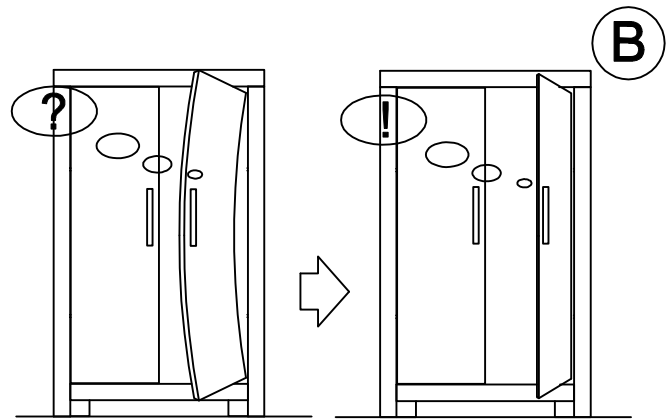
Stap B: deuren vlak stellen

Stap C: deuren op hoogte stellen

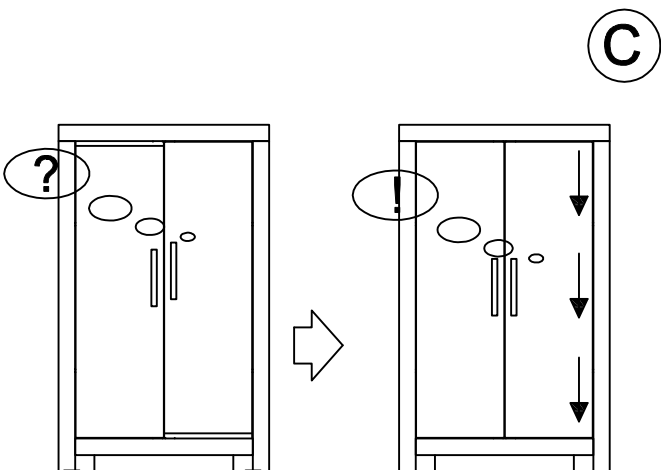
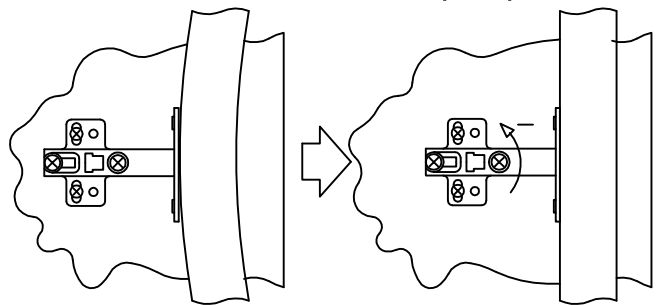
Stap D: deuren op breedte stellen



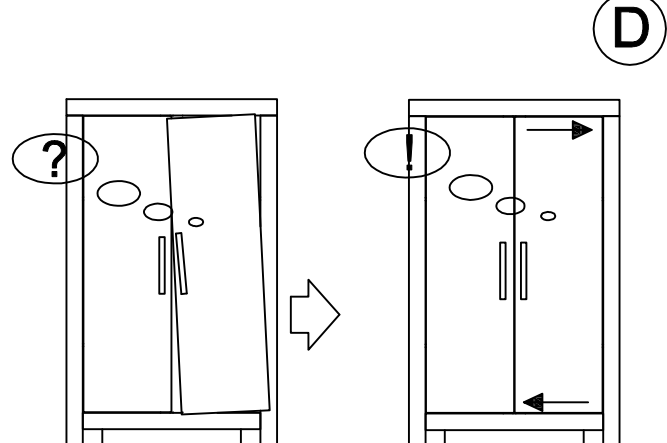
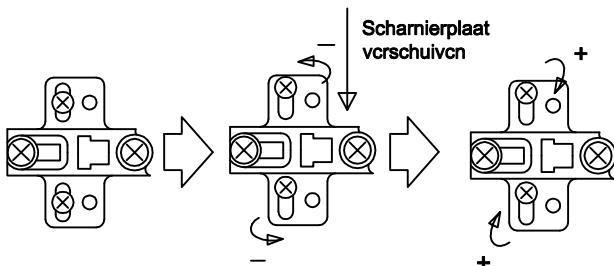
Plaats een wig of een op gewenste dikte gevouwen vel papier indien 1 van de poten vrij van de vloer komt of indien de kast niet haaks staat



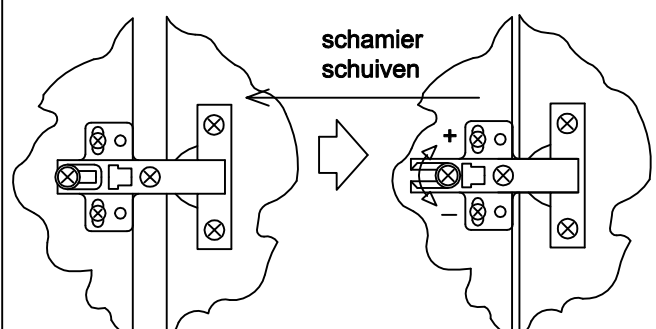
Deur m.b.v. middenscharnier op diepte stellen



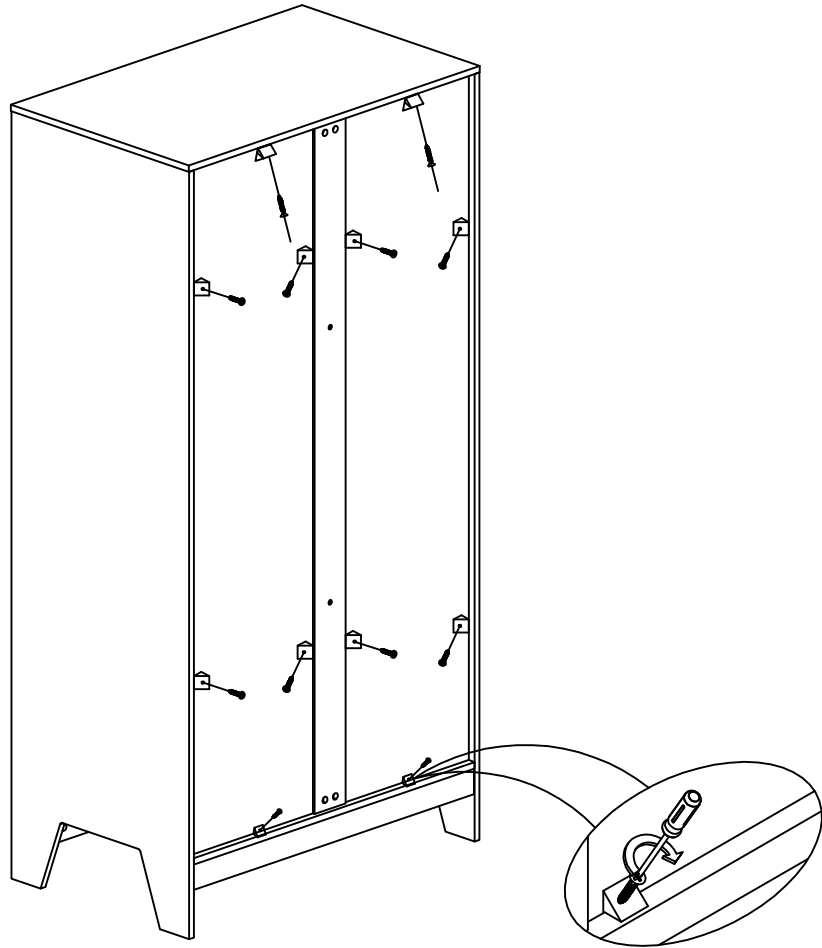
Scharnieren stellen in hoogte



Deur naar links/rechts stellen

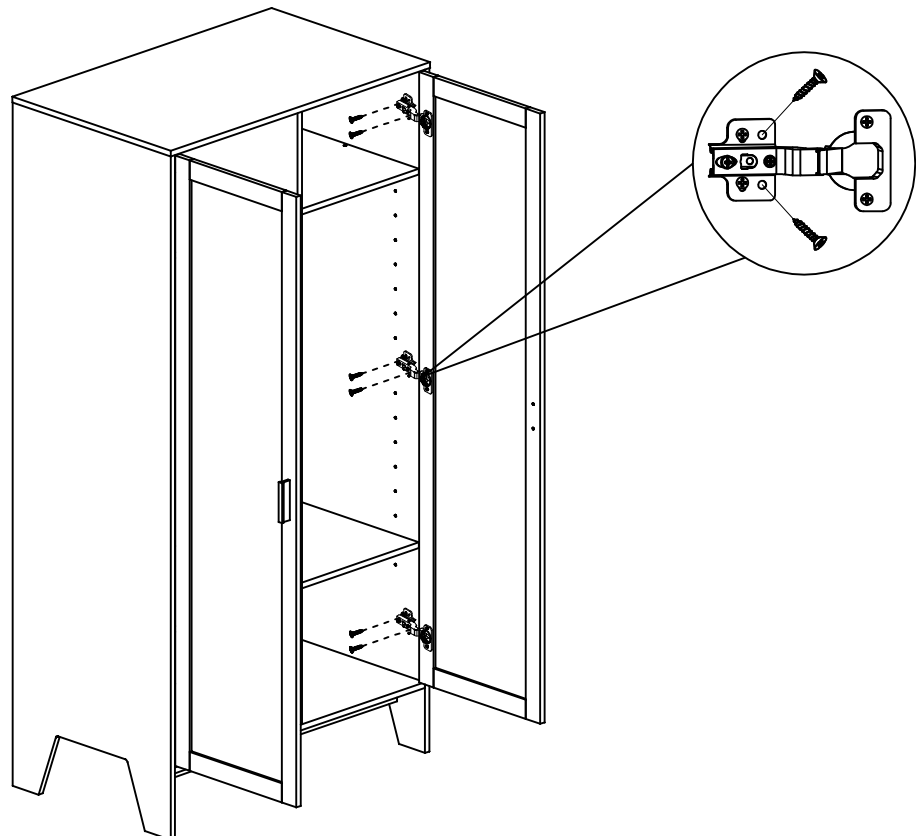


50
3.5*20 X12



7

7A
4*16 12x



8

Veiligheidsbanden / Safety belts / Sicherheitsbande / Cordons de sûreté.

NL

Dit product is uitvoerig getest op sterkte, stevigheid en stabiliteit. Zorg er desondanks voor dat u er waakzaam op bent dat uw kind niet gaat klimmen en klauteren op of gaat hangen aan het meubel. In het bijzonder bij geopende lades en deuren kan dit tot gevaarlijke omstandigheden leiden. Om de veiligheid van uw kind zoveel mogelijk te kunnen garanderen dient u de bijgeleverde veiligheidsbanden volgens de handleiding te monteren.

EN

The stability and strength of this product have been tested extensively. In spite of this take good care of your child's behaviour: the child should not be climbing into or hanging on the product. This could be dangerous, especially when the drawers and doors are opened. To guarantee the safety of your child as much as possible you have to mount the included safety belts according to assembling instructions.

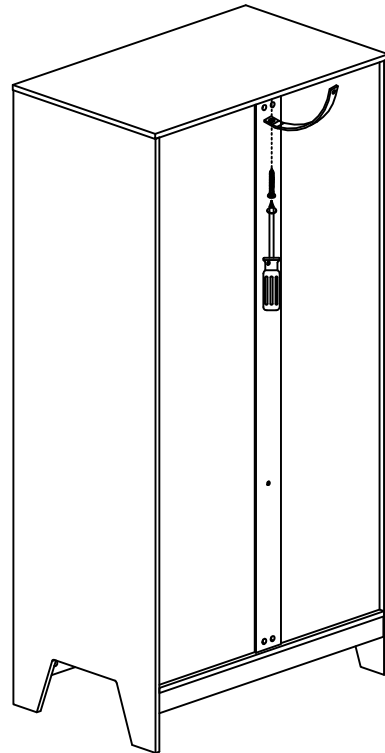
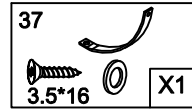
DE

Die Stärke und Stabilität dieses Produktes ist umfassend getestet. Beobachten Sie daß Ihr Kind nicht klettert auf oder hängt an das Möbel. Diese Situation kann gefährlich sein wenn zum Beispiel die Schubladen oder Türen geöffnet sind. Um die Sicherheit Ihres Kindes so viel wie möglich zu garantieren, verwenden Sie die Sicherheitsbande wie beschrieben im Montageanleitung.

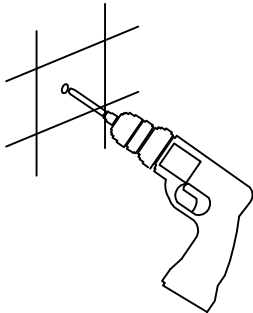
F

Ce produit a été testé sur solidité et stabilité. Veuillez faire attention que l'enfant ne se monte pas sur le meuble, particulièrement dans le cas que les tiroirs et les portes sont ouvertes. Pour garantir la sûreté de votre enfant, veuillez monter les cordons de sûreté selon manuel.

1 ▷



2 ▷



3 ▷

