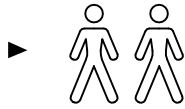
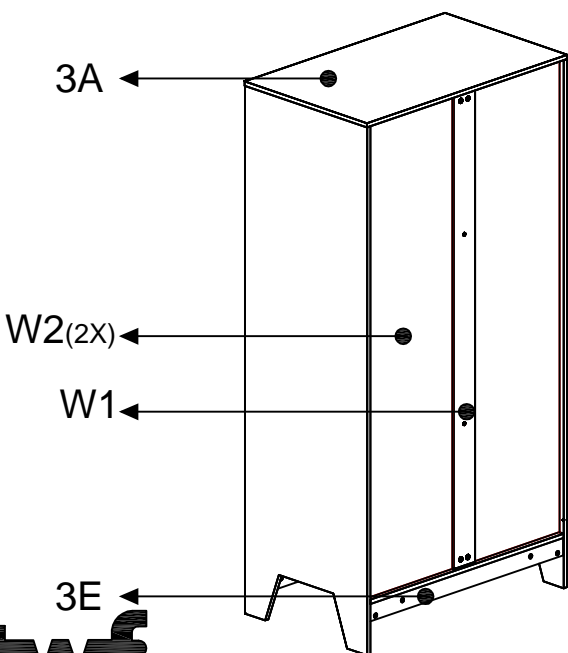
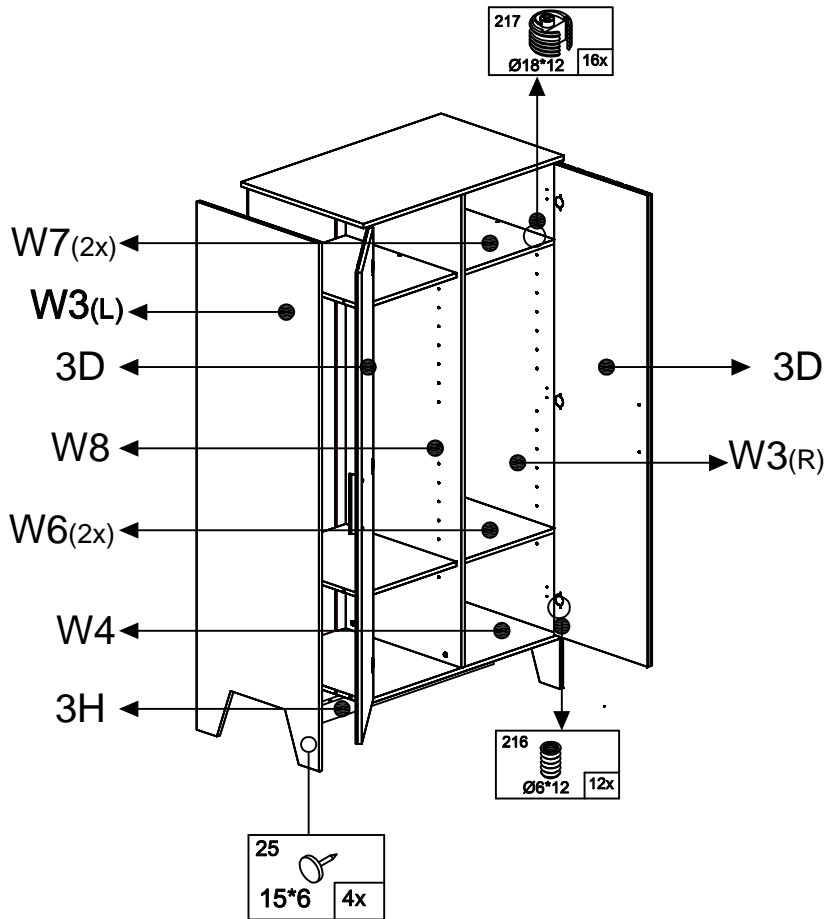


MILAAN

60 min.



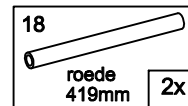
MLN3143:W3,W1,W2
 MLN3243:W8,3D
 MLN3343:3A,W4,W6,W7,3H,3E,
 3K,3L,3J



3K

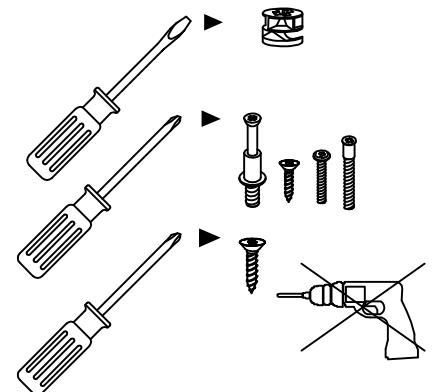
7A 4*16 36x	1D Ø15 32mm 24x
21 4x	37 Ø3.5*16 1x
17 M6X25 4x	8 5*10 16x
203 15*10 24x	13 M6*48 2x
202 8*30 16x	16E M4*20 4x
50 3*20 12x	




3L



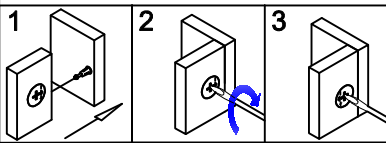
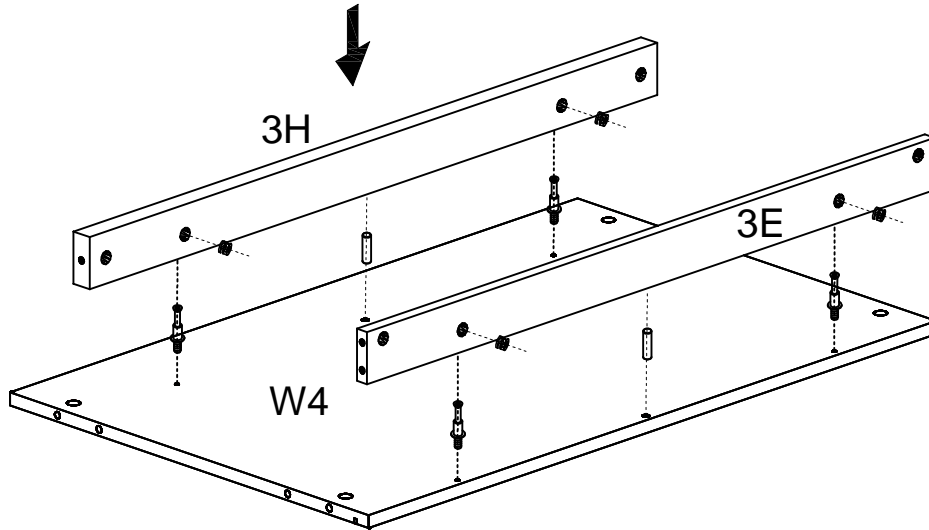
3J

24N 6x	50J 200mm 2x
-----------	--------------------






1D  32mm	4x	203  15*10	4x	209  Ø8*40	2x
---	----	---	----	---	----

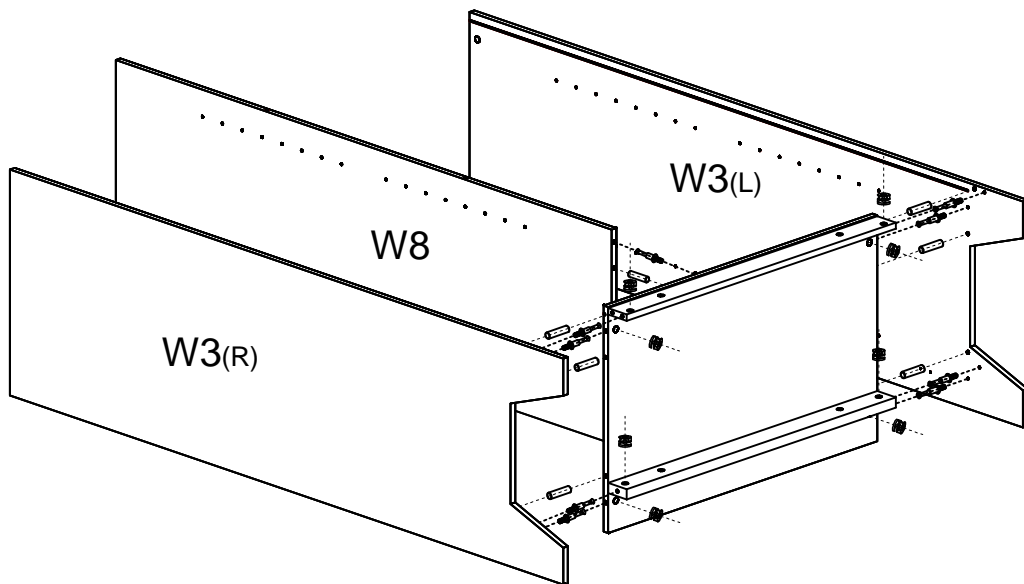
3E
3H
W4





1

1D  32mm	10x	203  15*10	10x	209  Ø8*40	8x
---	-----	---	-----	---	----

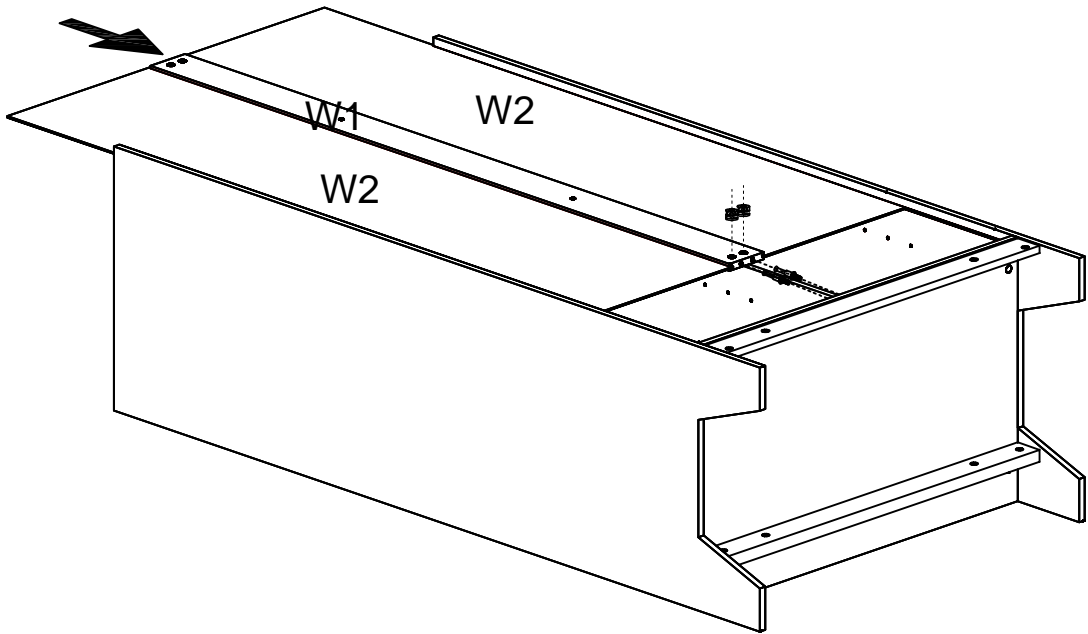
W3(L)
W3(R)
W8






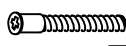
2

1D		203	
32mm	2x	15*10	2x

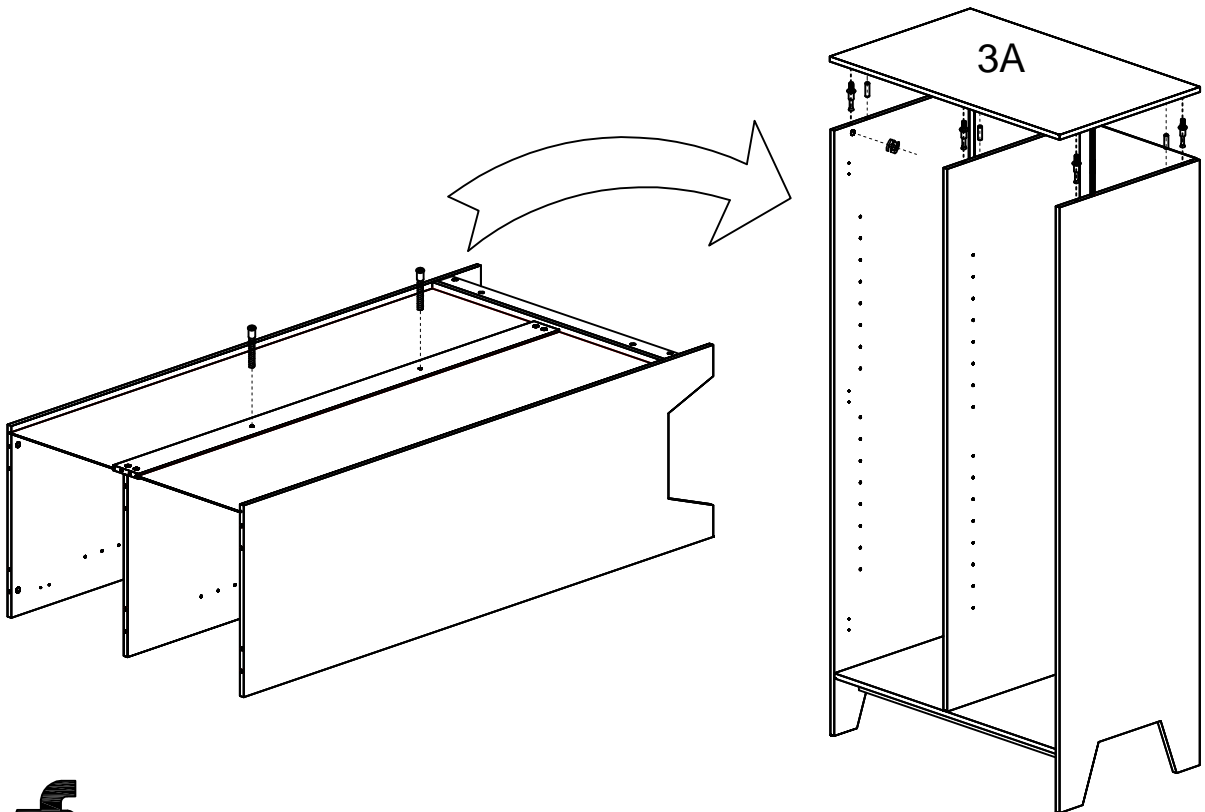
W1
W2(2x)



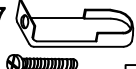



3

1D		203		209		13	
32mm	8x	15*10	8x	Ø8*40	6x	M6*48	2x

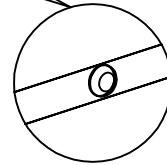
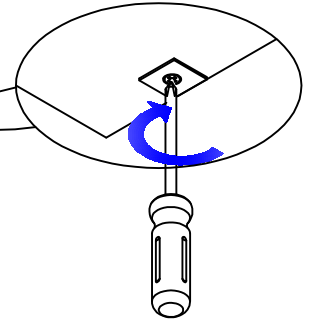
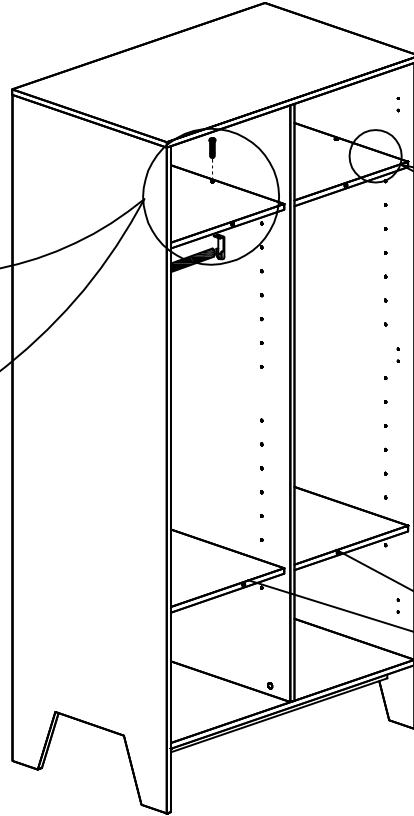
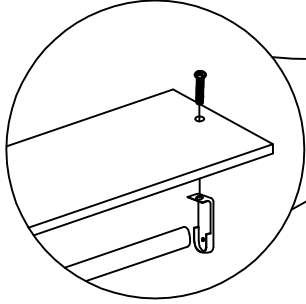
3A





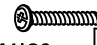

4

17  M6X25	4x	18  419 mm	2x	21 	4x	8  5*10	16x
--	----	---	----	---	----	--	-----

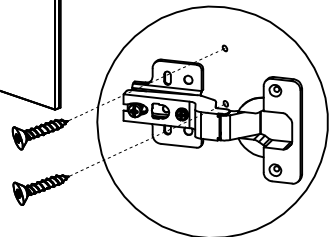
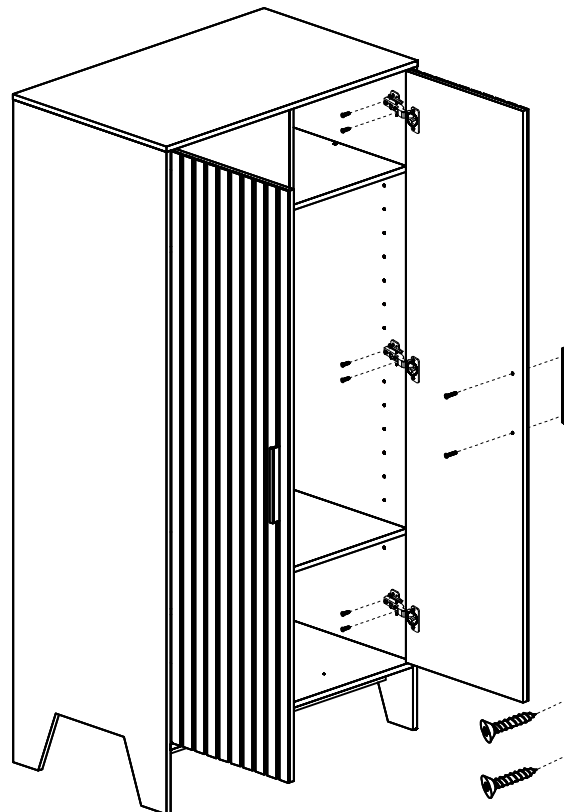
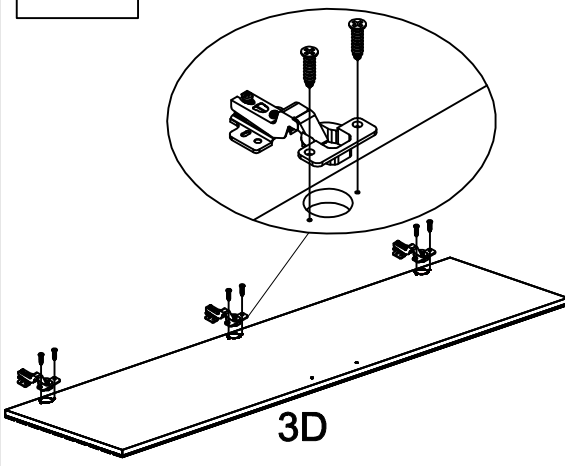
W6(2x)
W7(2x)



5

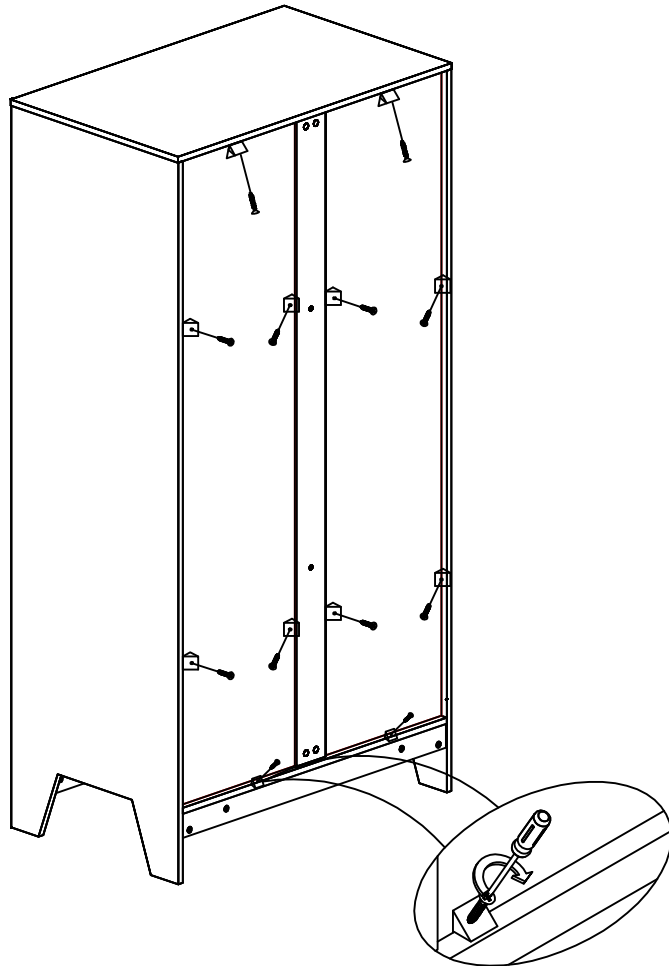
7A  4*16	24x	24N  6x	16E  M4*20	4x	50J  200mm	2x
---	-----	--	---	----	---	----

3D(2x)



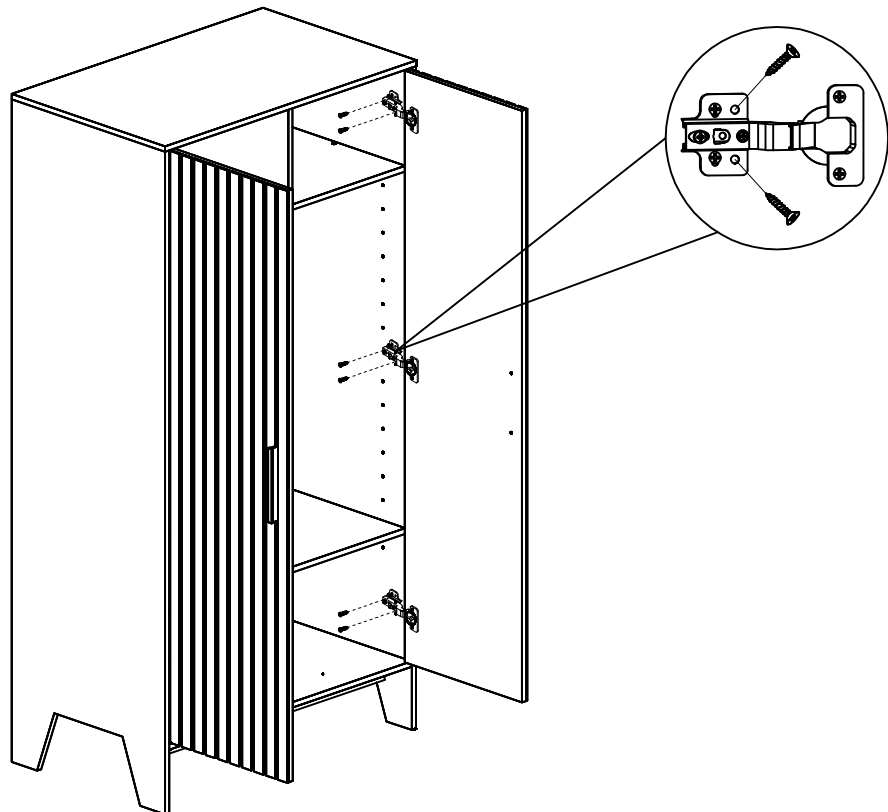
6

50
3.5*20 12x



7

7A
4*16 12x



8

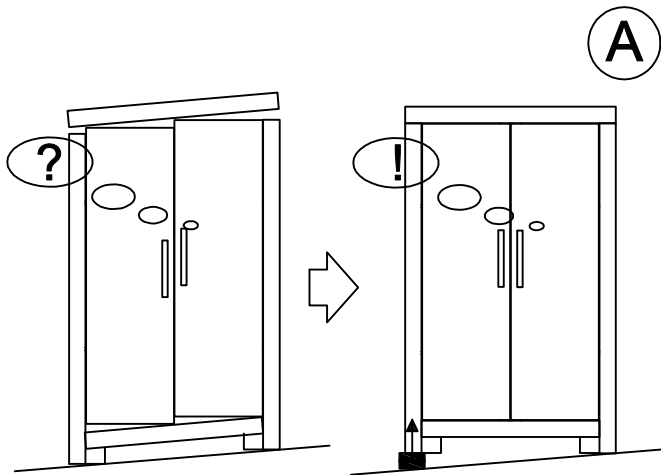
Deuren stellen:

Stap A: kast waterpas plaatsen

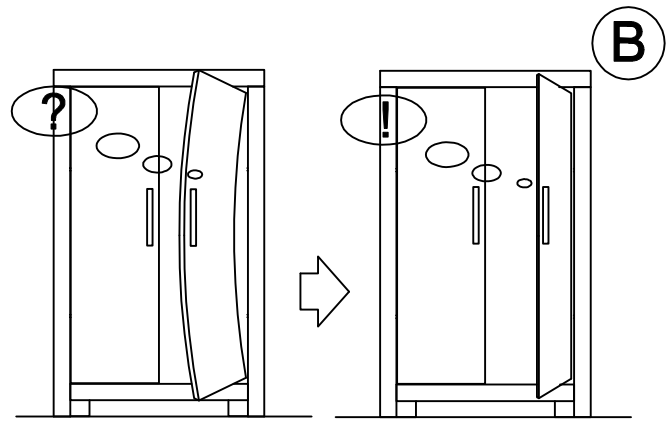
Stap B: deuren vlak stellen

Stap C: deuren op hoogte stellen

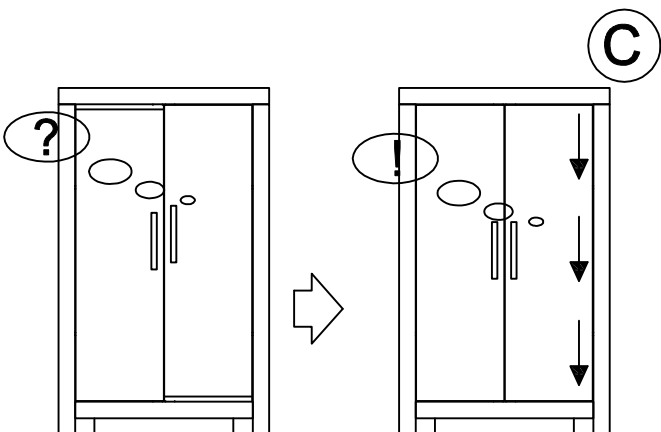
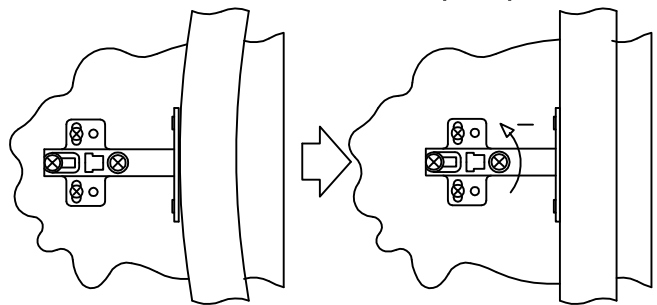
Stap D: deuren op breedte stellen



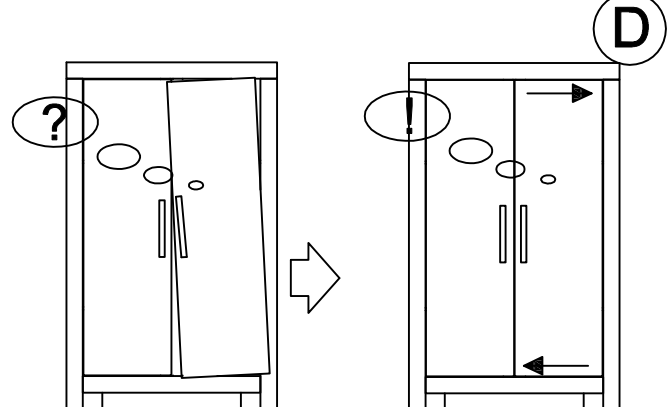
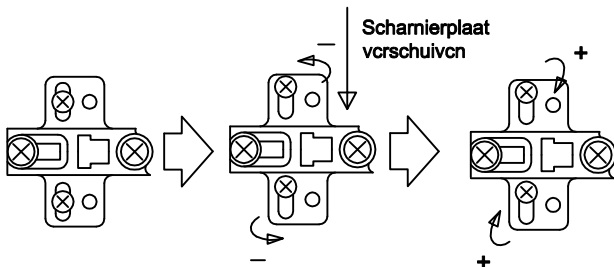
Plaats een wig of een op gewenste dikte gevouwen vel papier indien 1 van de poten vrij van de vloer komt of indien de kast niet haaks staat



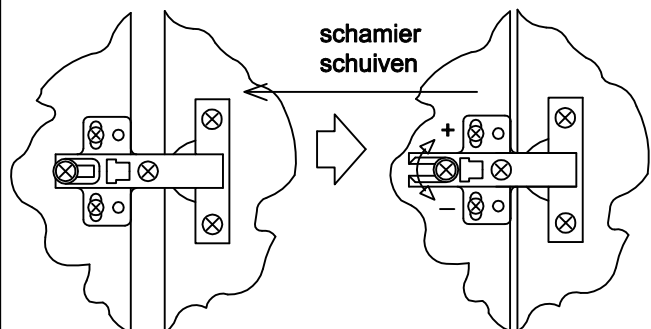
Deur m.b.v. middenscharnier op diepte stellen



Scharnieren stellen in hoogte



Deur naar links/rechts stellen



Veiligheidsbanden / Safety belts / Sicherheitsbande / Cordons de sûreté.

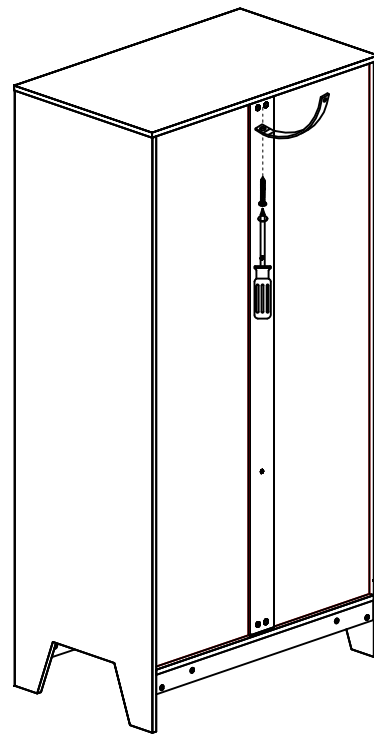
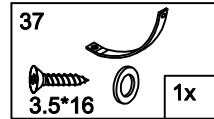
NL
Dit product is uitvoerig getest op sterkte, stevigheid en stabiliteit. Zorg er desondanks voor dat u er waakzaam op bent dat uw kind niet gaat klimmen en klauteren op of gaat hangen aan het meubel. In het bijzonder bij geopende lades en deuren kan dit tot gevaarlijke omstandigheden leiden. Om de veiligheid van uw kind zoveel mogelijk te kunnen garanderen dient u de bijgeleverde veiligheidsbanden volgens de handleiding te monteren.

EN
The stability and strength of this product have been tested extensively. In spite of this take good care of your child's behaviour: the child should not be climbing into or hanging on the product. This could be dangerous, especially when the drawers and doors are opened. To guarantee the safety of your child as much as possible you have to mount the included safety belts according to assembling instructions.

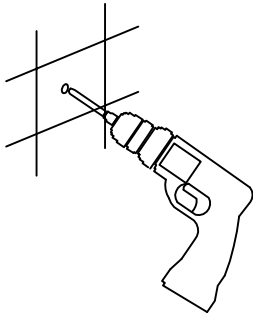
DE
Die Stärke und Stabilität dieses Produktes ist umfassend getestet. Beobachten Sie daß Ihr Kind nicht klettert auf oder hängt an das Möbel. Diese Situation kann gefährlich sein wenn zum Beispiel die Schubladen oder Türen geöffnet sind. Um die Sicherheit Ihres Kindes so viel wie möglich zu garantieren, verwenden Sie die Sicherheitsbande wie beschrieben im Montageanleitung.

F
Ce produit a été testé sur solidité et stabilité. Veuillez faire attention que l'enfant ne se monte pas sur le meuble, particulièrement dans le cas que les tiroirs et les portes sont ouvertes. Pour garantir la sûreté de votre enfant, veuillez monter les cordons de sûreté selon manuel.

1 ▷



2 ▷



3 ▷

