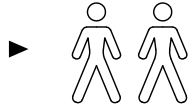


WAVES CLAY

80 min.

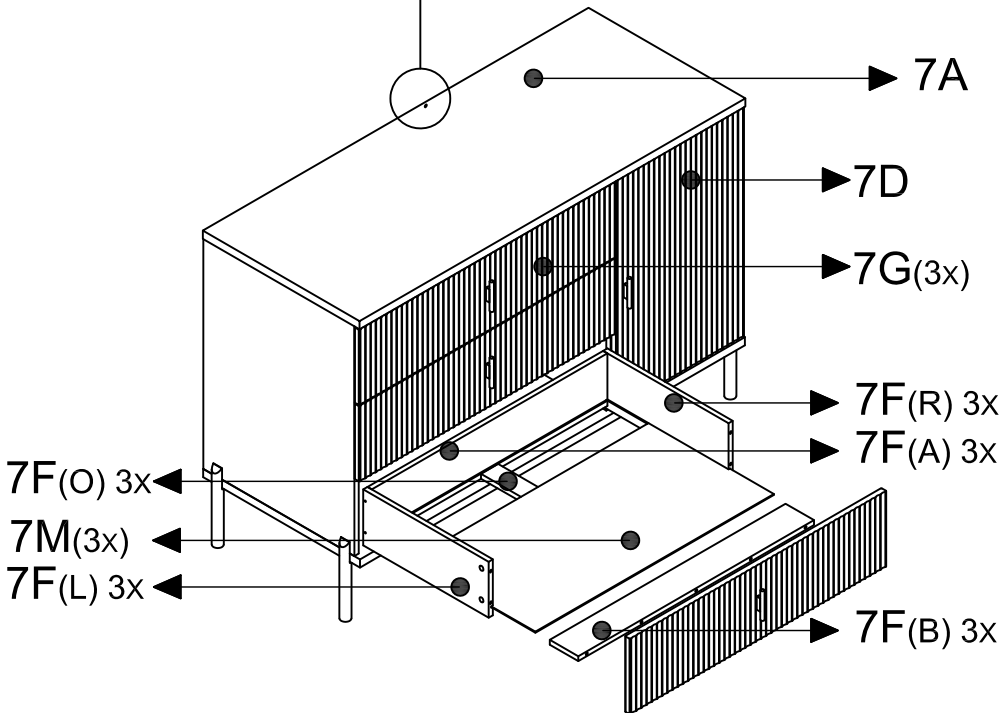
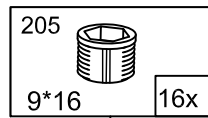
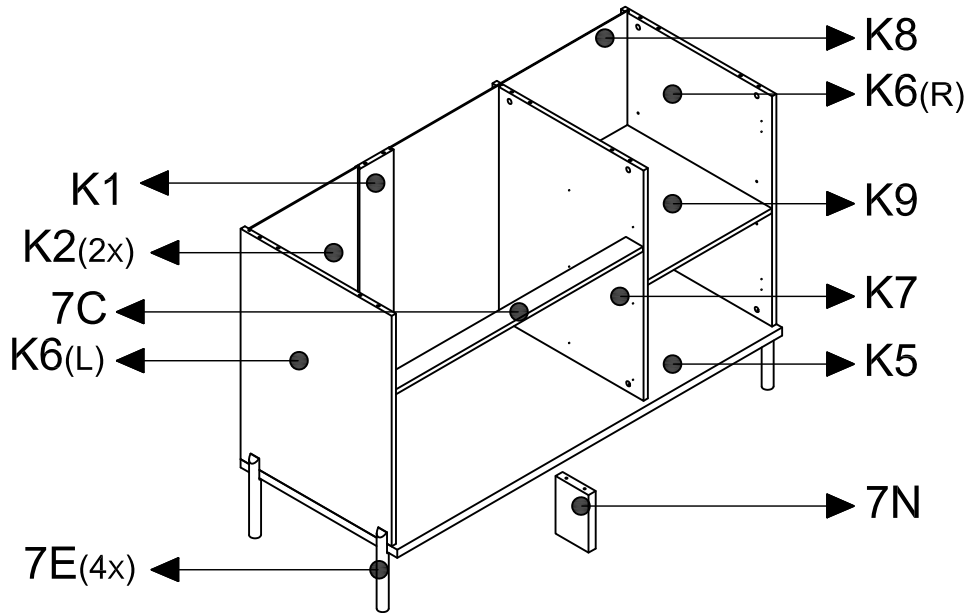


WAC7103: 7A,K5

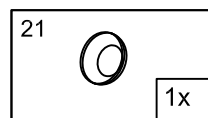
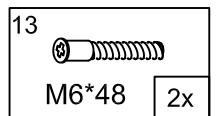
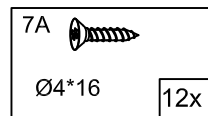
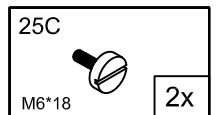
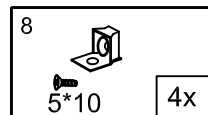
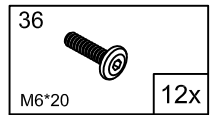
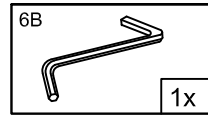
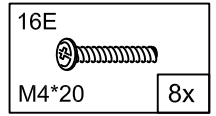
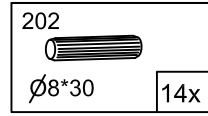
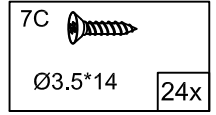
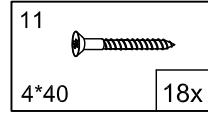
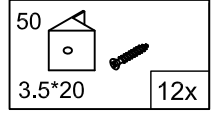
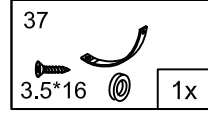
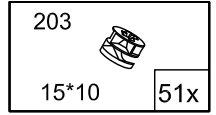
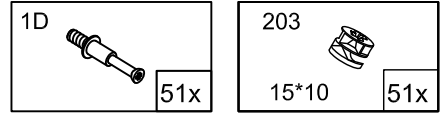
WAC7203: 7D,K2,K6,K7,K8,K9

WAC7303: 7E,7F,7K,7L,7M,7N

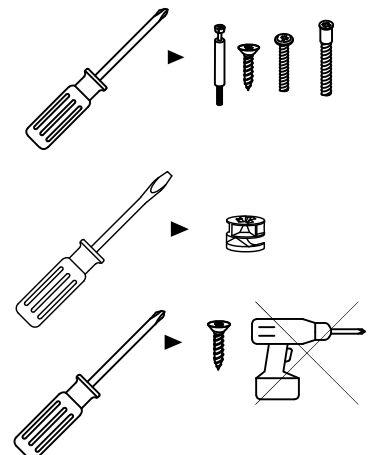
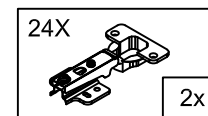
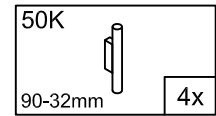
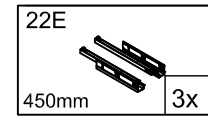
WAC7403: 7C,7G,K1



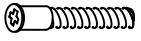
7K



7L

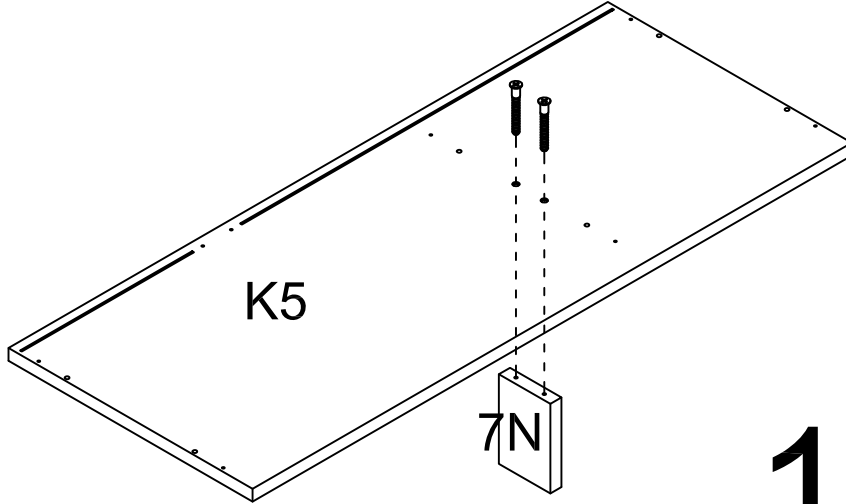


13



M6*48 2x

K5
7N



1

1D



2x

203



15*10

2x

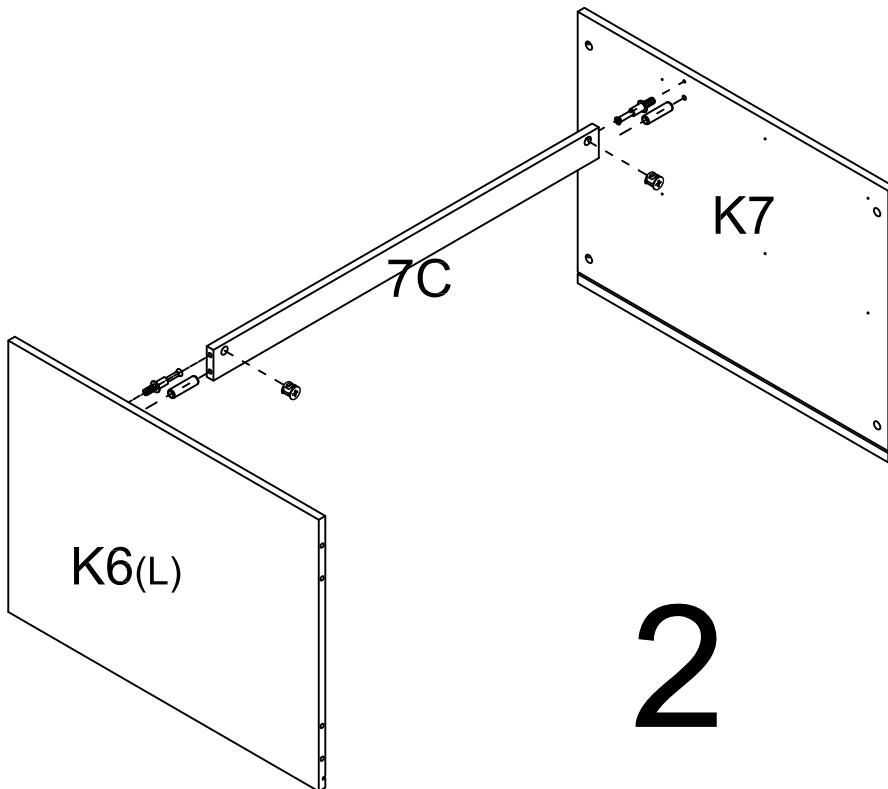
202



Ø8*30

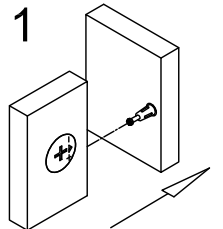
2x

K6(L)
K7
7C

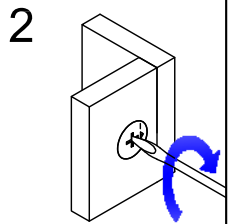


2

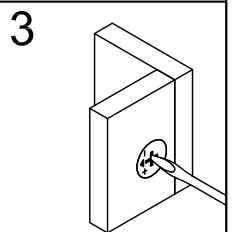
1






2

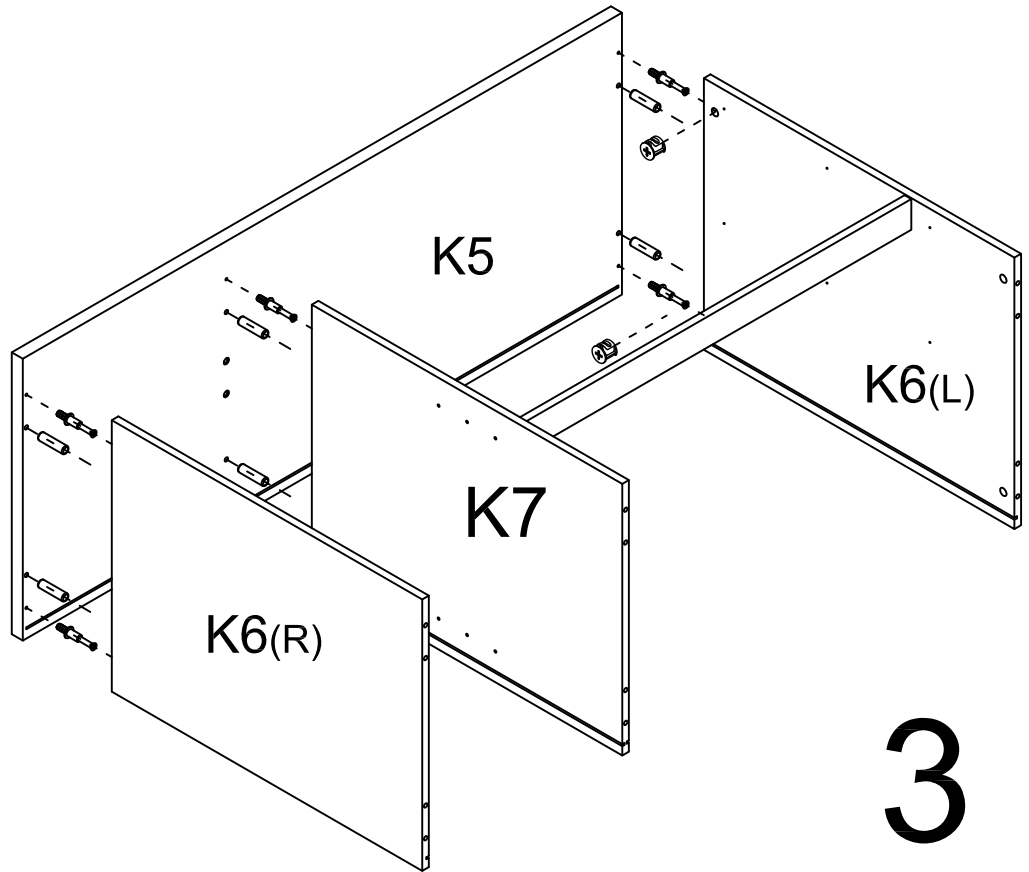


3

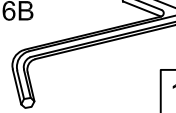





1D		6x	203		15*10	6x	202		Ø8*30	6x
----	--	----	-----	--	-------	----	-----	--	-------	----

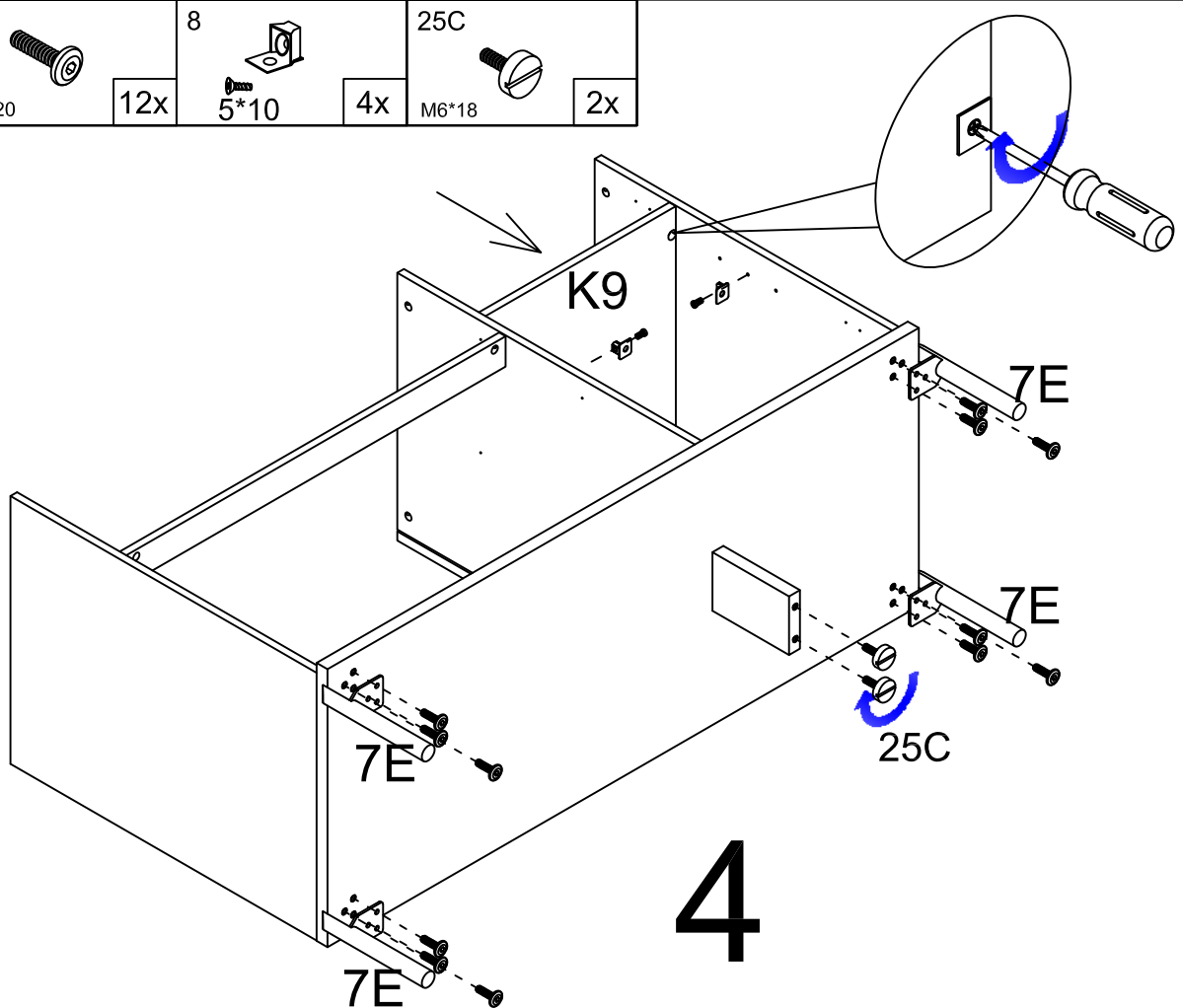
K6(R)
K7






3

6B		1x	36		M6*20	12x	8		5*10	4x	25C		M6*18	2x
----	--	----	----	---	-------	-----	---	---	------	----	-----	---	-------	----

K9
7E(4x)

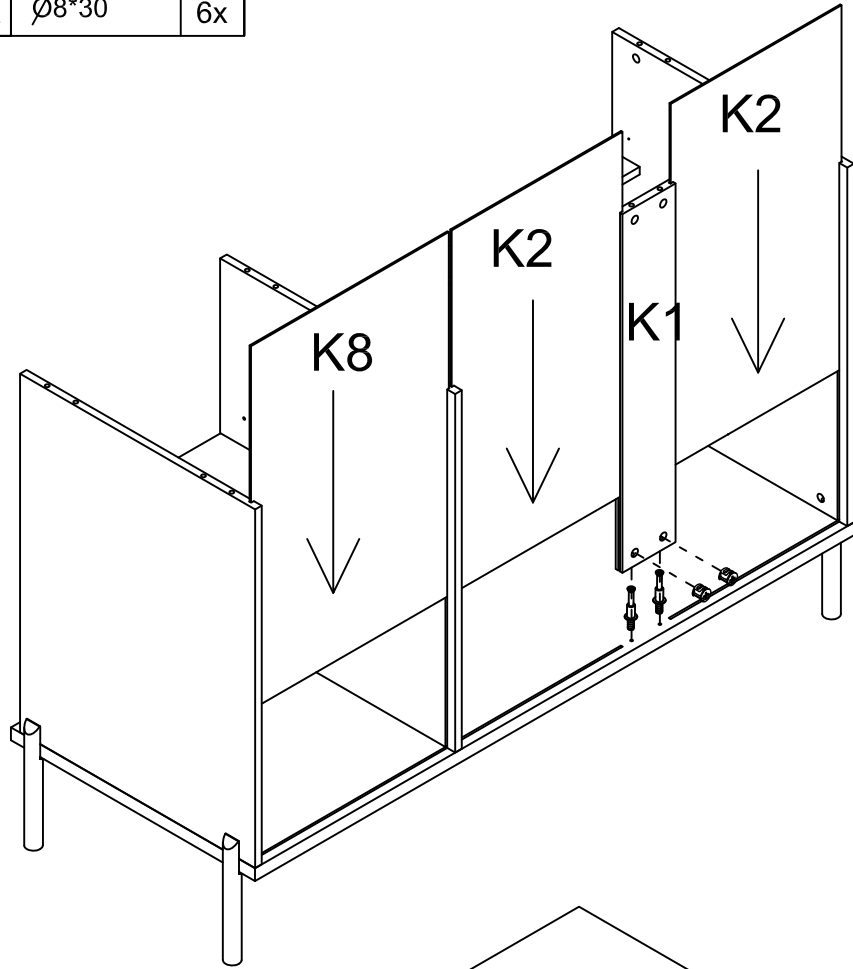


4

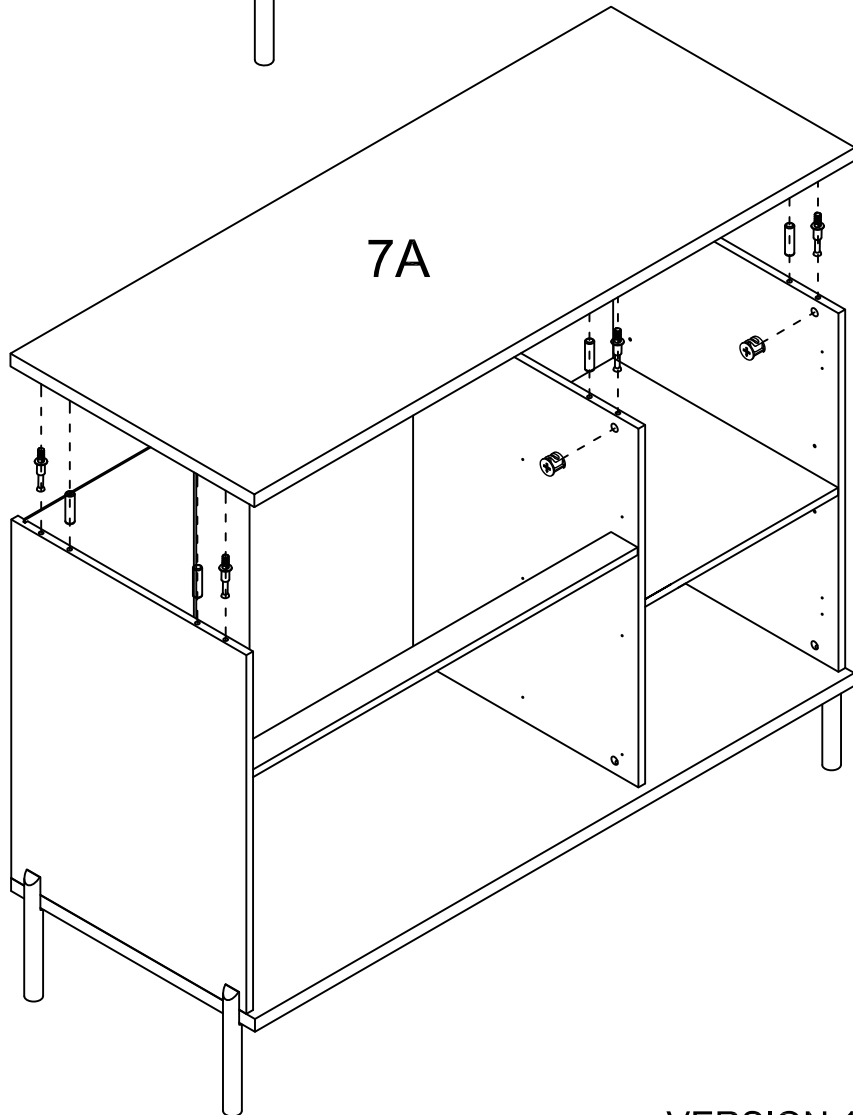
1D 	203 	202 
10x	15*10	10x
		∅8*30
		6x

K1
K2(2x)
K8
7A

5

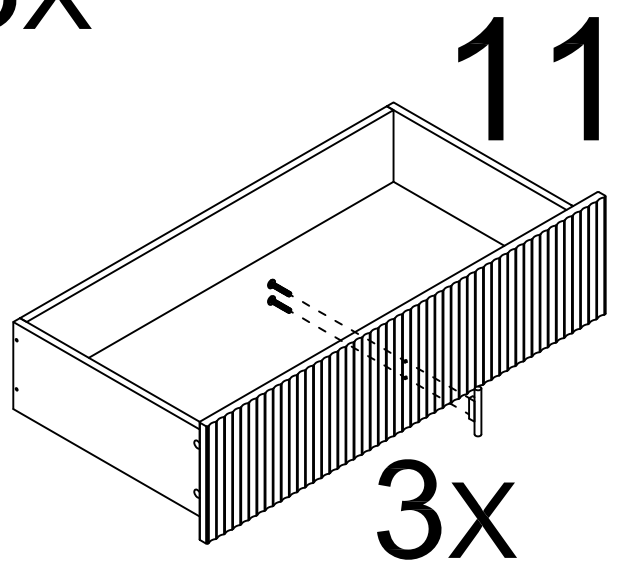
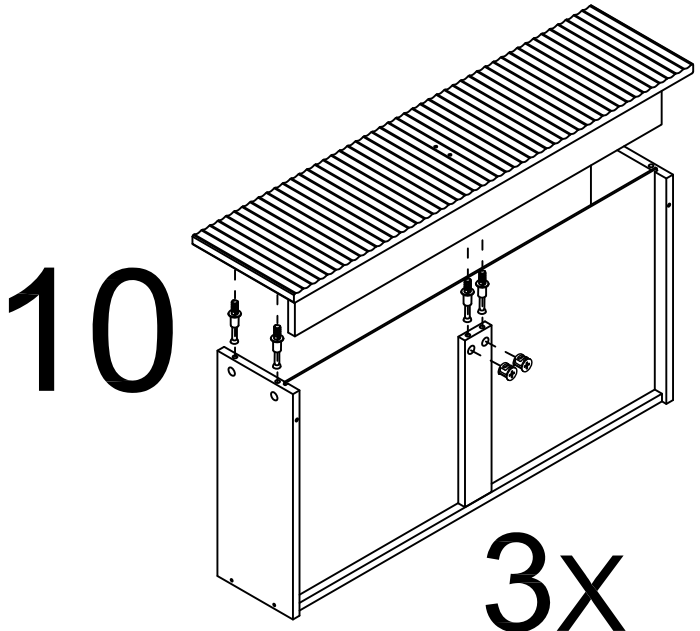
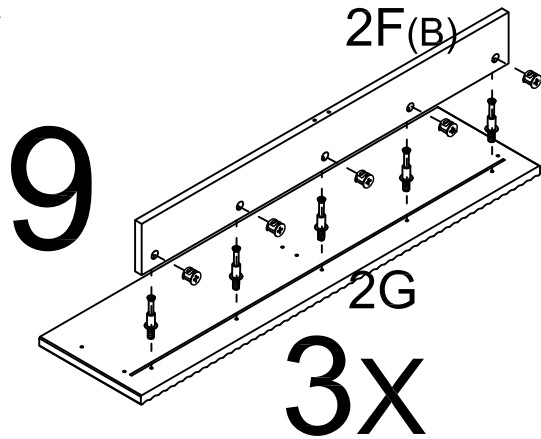
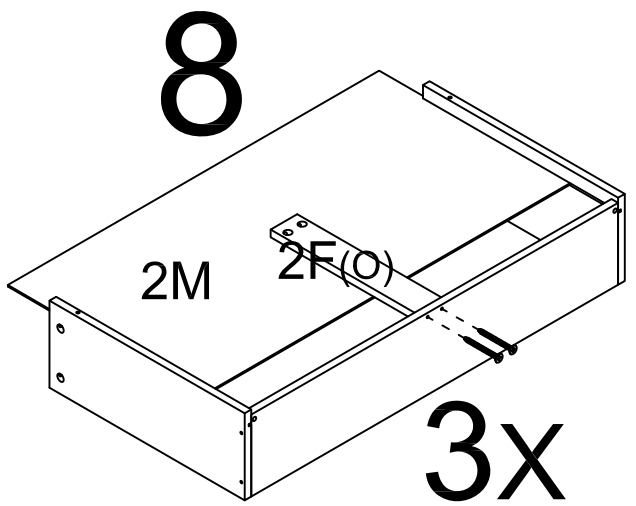
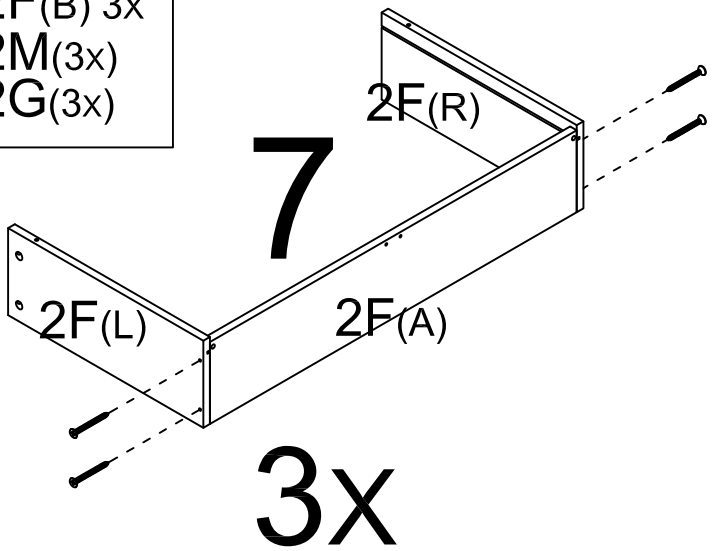



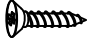
6

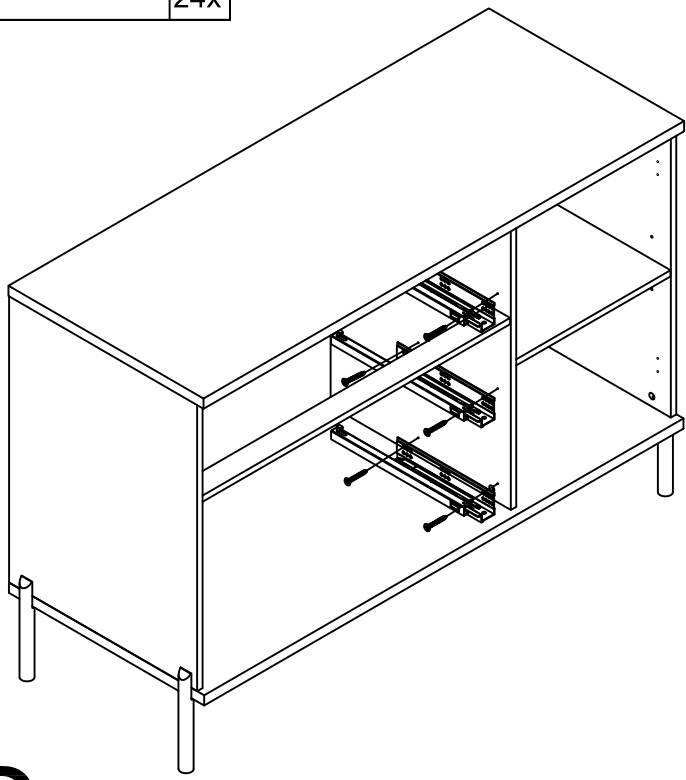


11 4*40 18x	1D 33x	203 15*10 33x	50K 90-32mm 3x	16E M4*20 6x
-------------------	-----------	---------------------	----------------------	--------------------

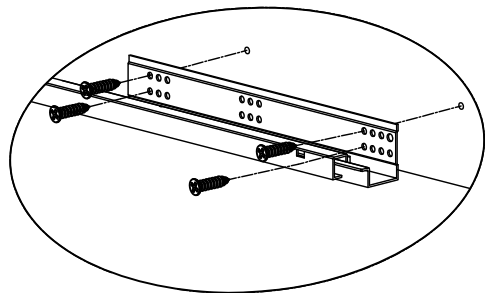
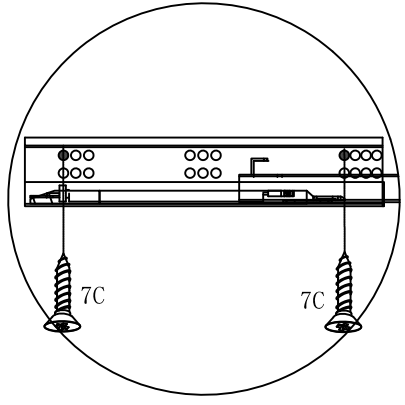
- 2F(L) 3x
- 2F(R) 3x
- 2F(A) 3x
- 2F(O) 3x
- 2F(B) 3x
- 2M(3x)
- 2G(3x)



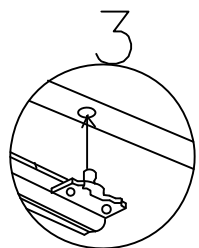
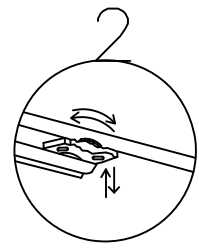
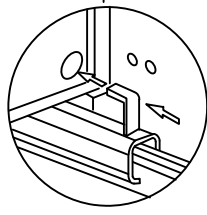
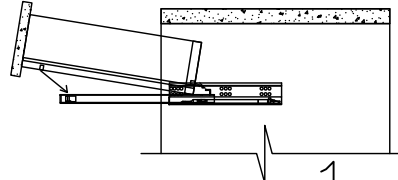
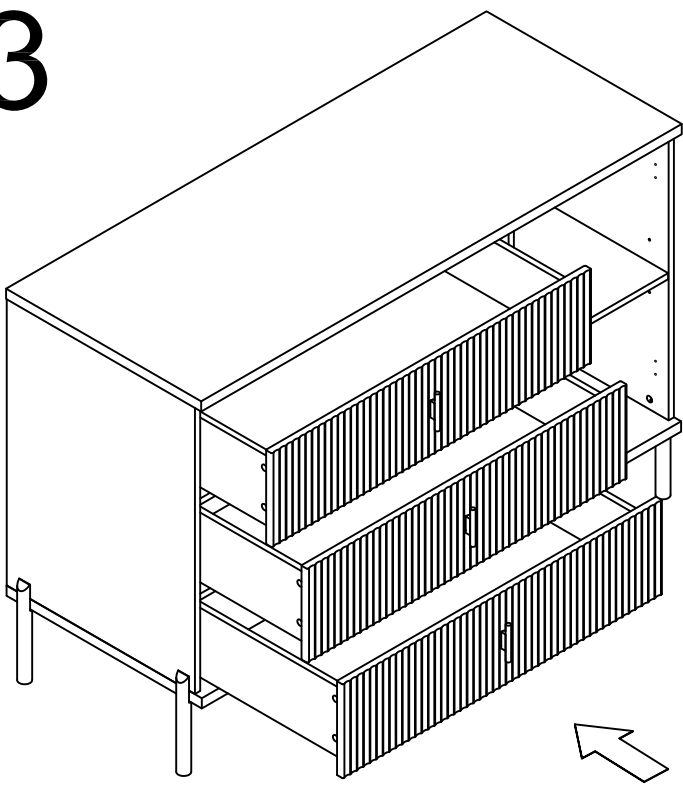
22E		7C	
450mm	3x	Ø3.5*14	24x

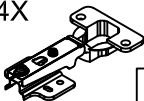
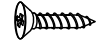




12

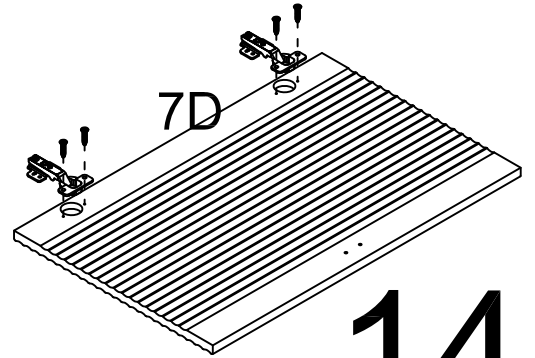
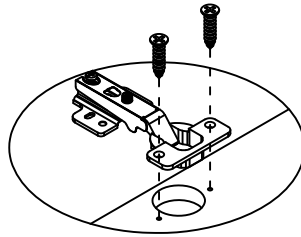


13

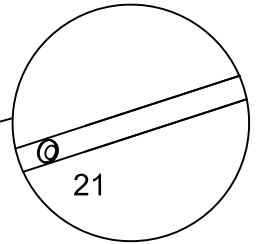


24X 	7A 	16E 	50K 	50 	21 
2x ø4*16	12x M4*20	2x 90-32mm	1x 3.5*20	12x	1x

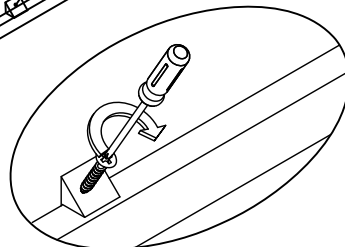
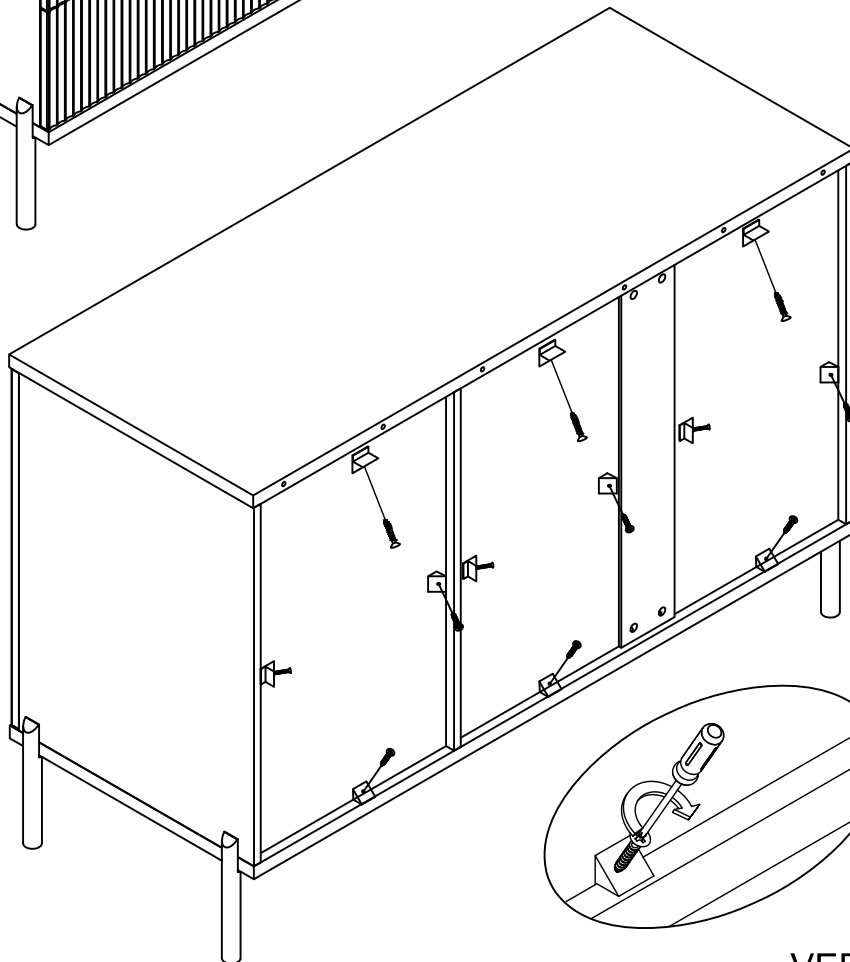
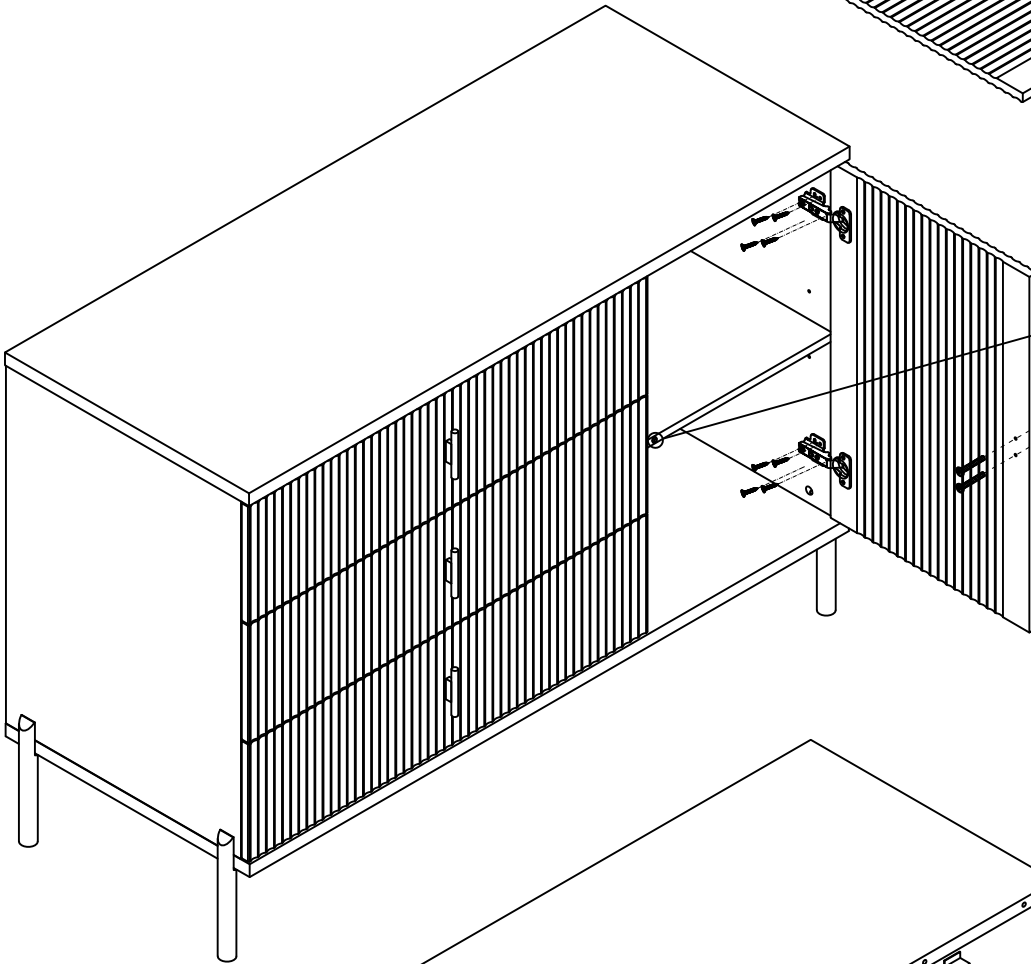
7D



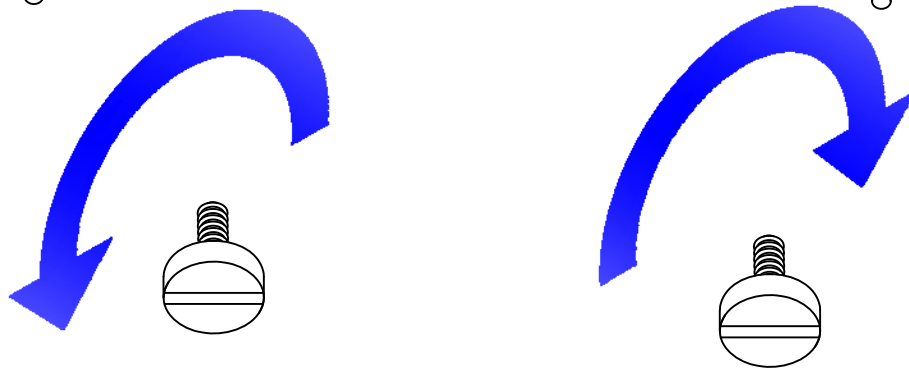
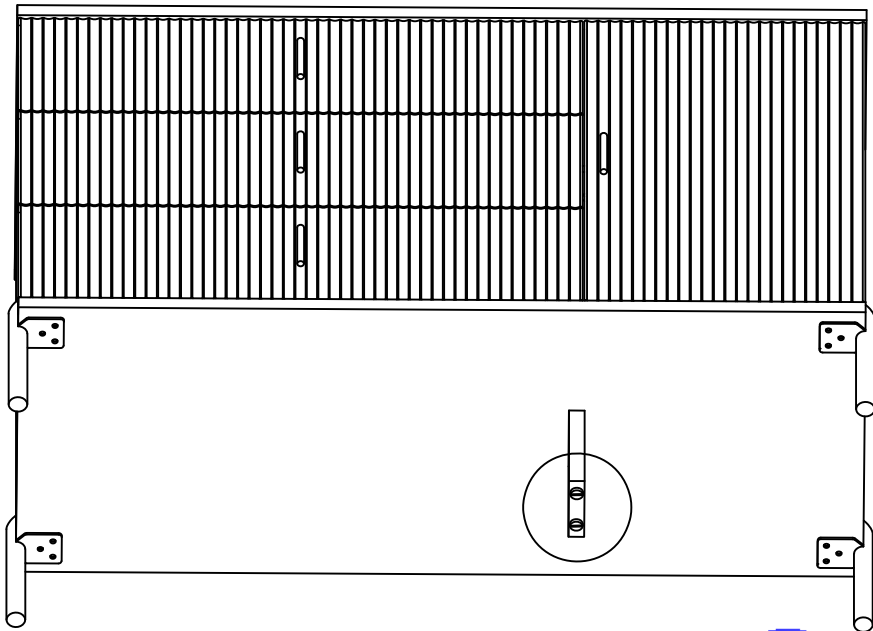
14



15



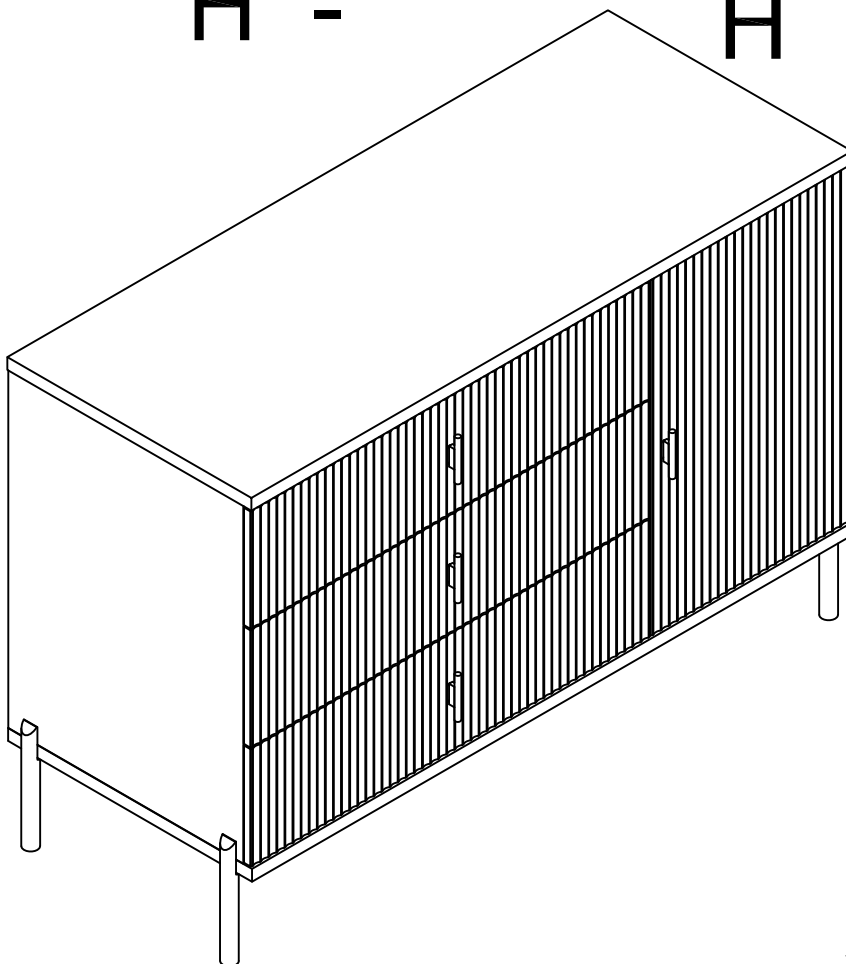
16



H -

H +

17



18

Veiligheidsbanden / Safety belts / Sicherheitsbande / Cordons de sûreté.

NL

Dit product is uitvoerig getest op sterkte, stevigheid en stabiliteit. Zorg er desondanks voor dat u er waakzaam op bent dat uw kind niet gaat klimmen en klauteren op of gaat hangen aan het meubel. In het bijzonder bij geopende lades en deuren kan dit tot gevaarlijke omstandigheden leiden. Om de veiligheid van uw kind zoveel mogelijk te kunnen garanderen dient u de bijgeleverde veiligheidsbanden volgens de handleiding te monteren.

EN

The stability and strength of this product RUBe been tested extensively. In spite of this take good care of your child's beWAVES CLAYur: the child should not be climbing into or hanging on the product. This could be dangerous, especially when the drawers and doors are opened. To guarantee the safety of your child as much as possible you RUBe to mount the included safety belts according to assembling instructions.

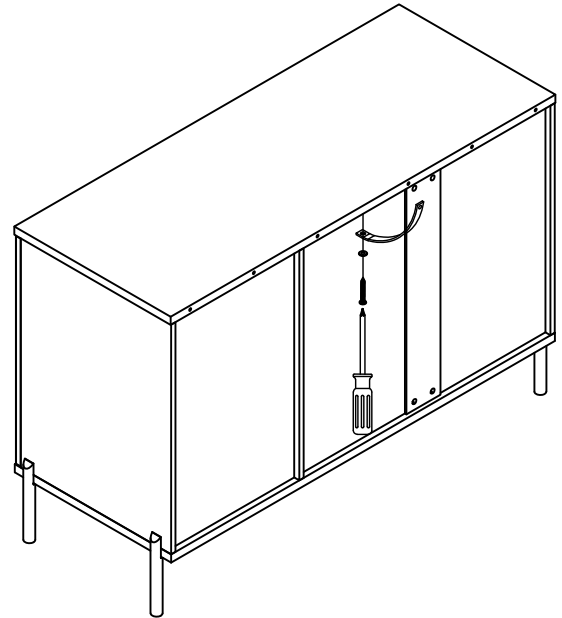
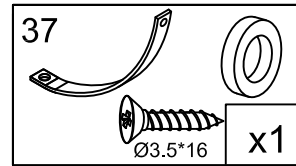
DE

Die Stärke und Stabilität dieses Produktes ist umfassend getestet. Beobachten Sie daß Ihr Kind nicht klettert auf oder hängt an das Möbel. Diese Situation kann gefährlich sein wenn zum Beispiel die Schubladen oder Türe geöffnet sind. Um die Sicherheit Ihres Kindes so viel wie möglich zu garantieren, verwenden Sie die Sicherheitsbande wie beschrieben im Montageanleitung.

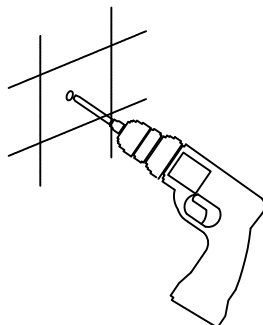
F

Ce produit a été testé sur solidité et stabilité. Veuillez faire attention que l'enfant ne se monte pas sur le meuble, particulièrement dans le cas que les tiroirs et les portes sont ouvertes. Pour garantir la sûreté de votre enfant, veuillez monter les cordons de sûreté selon manuel.

1 ▷



2 ▷



3 ▷

