

# WAVES CLAY

60 min.

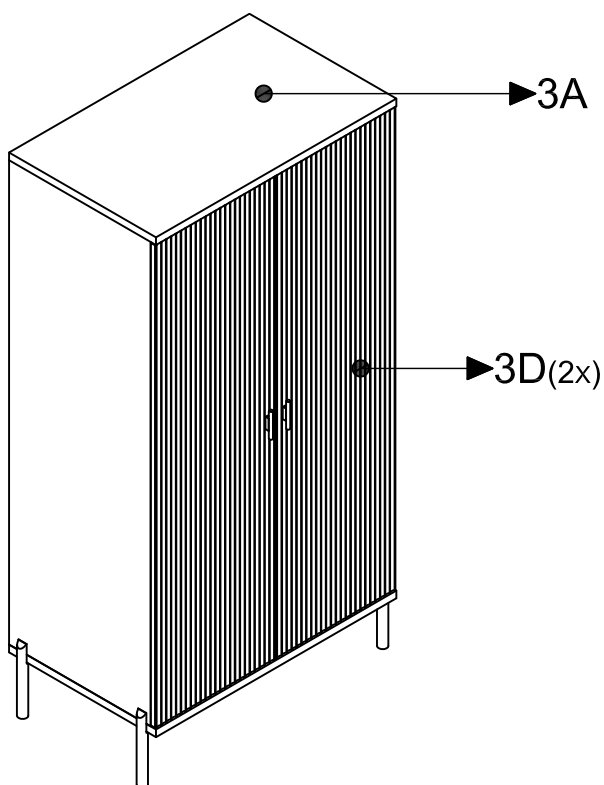
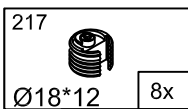
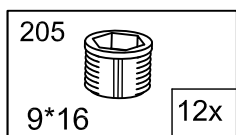
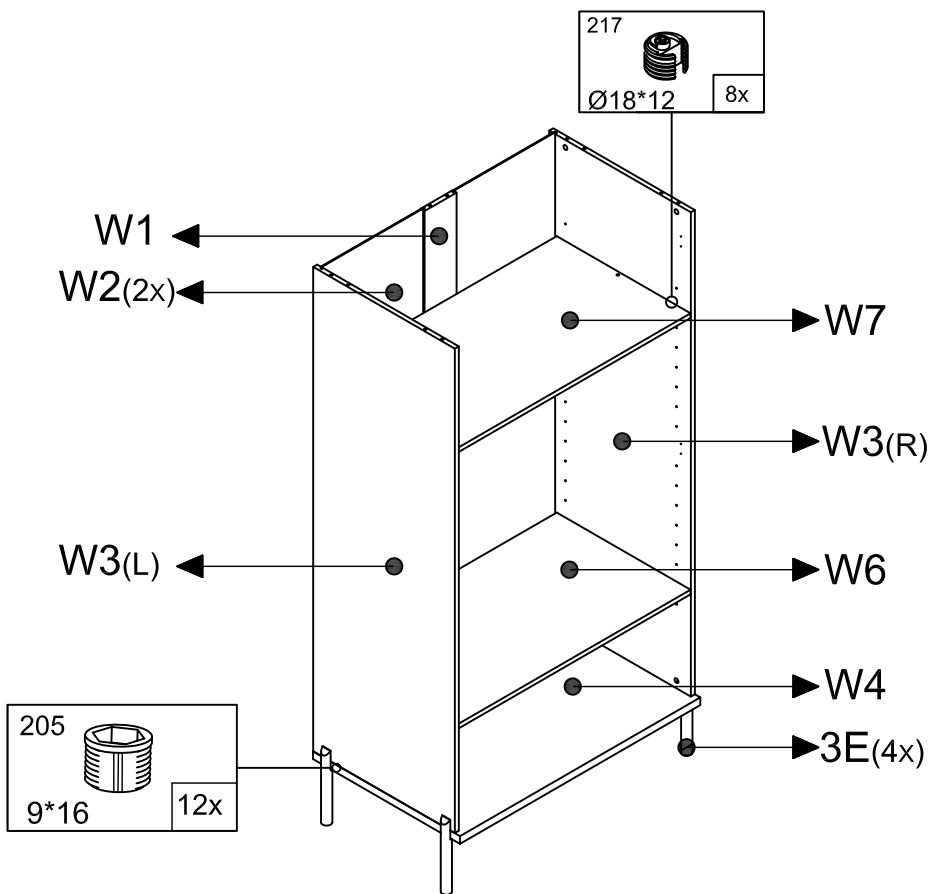


WAC3103: W1,W2,W3

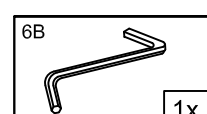
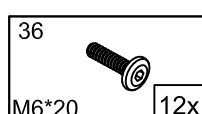
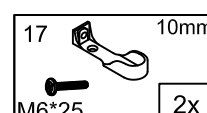
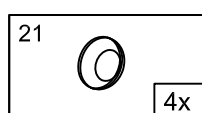
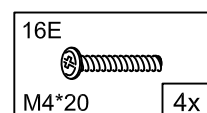
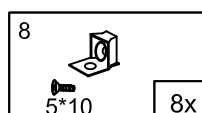
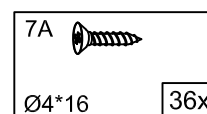
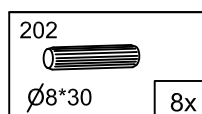
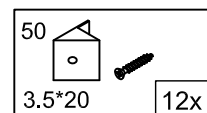
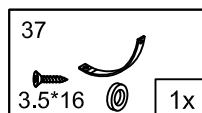
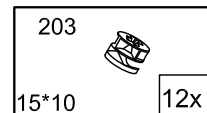
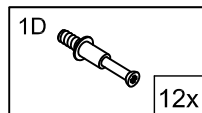
WAC3203: 3D

WAC3303: 3A,3L,W4,W6,W7

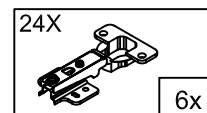
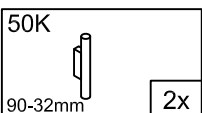
WAC3403: 3E,3J,3K



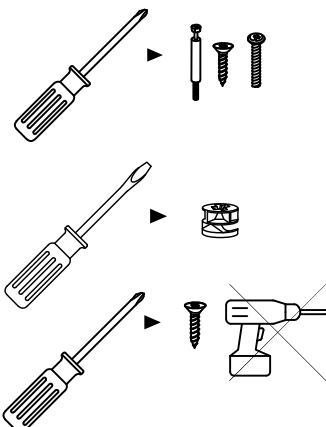
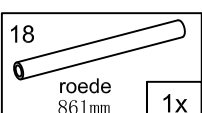
## 3K






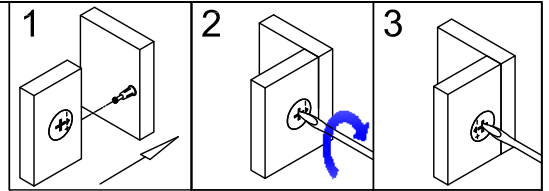
## 3J



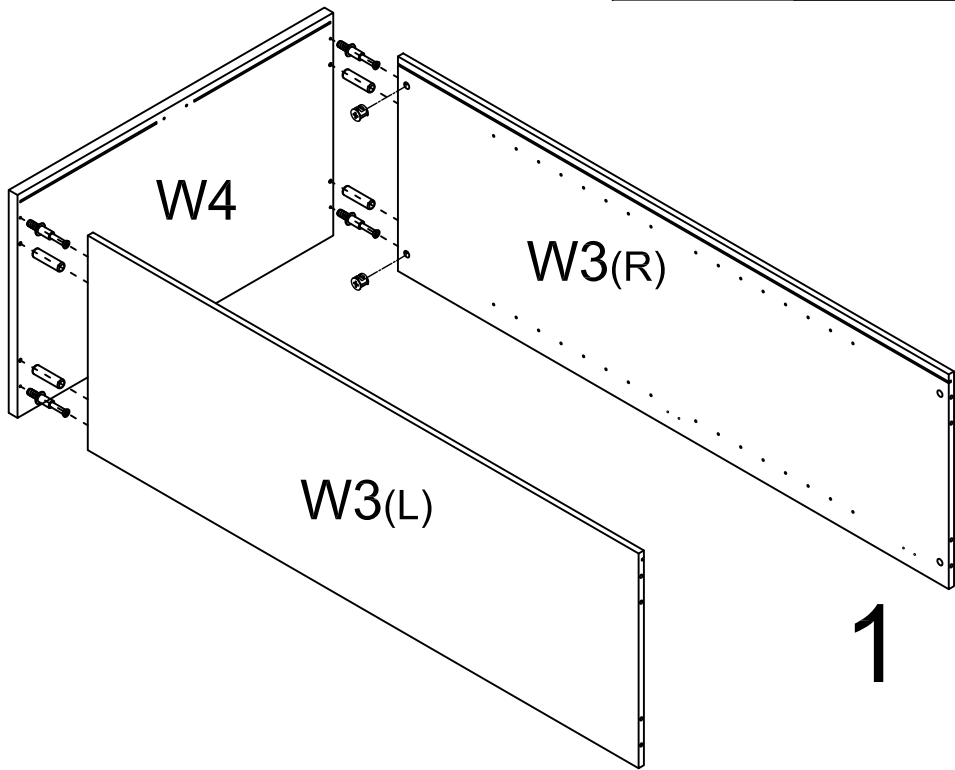
## 3L



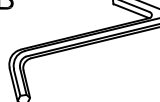


202  Ø8*30	4x	1D 	4x	203  15*10	4x
---	----	--	----	--	----

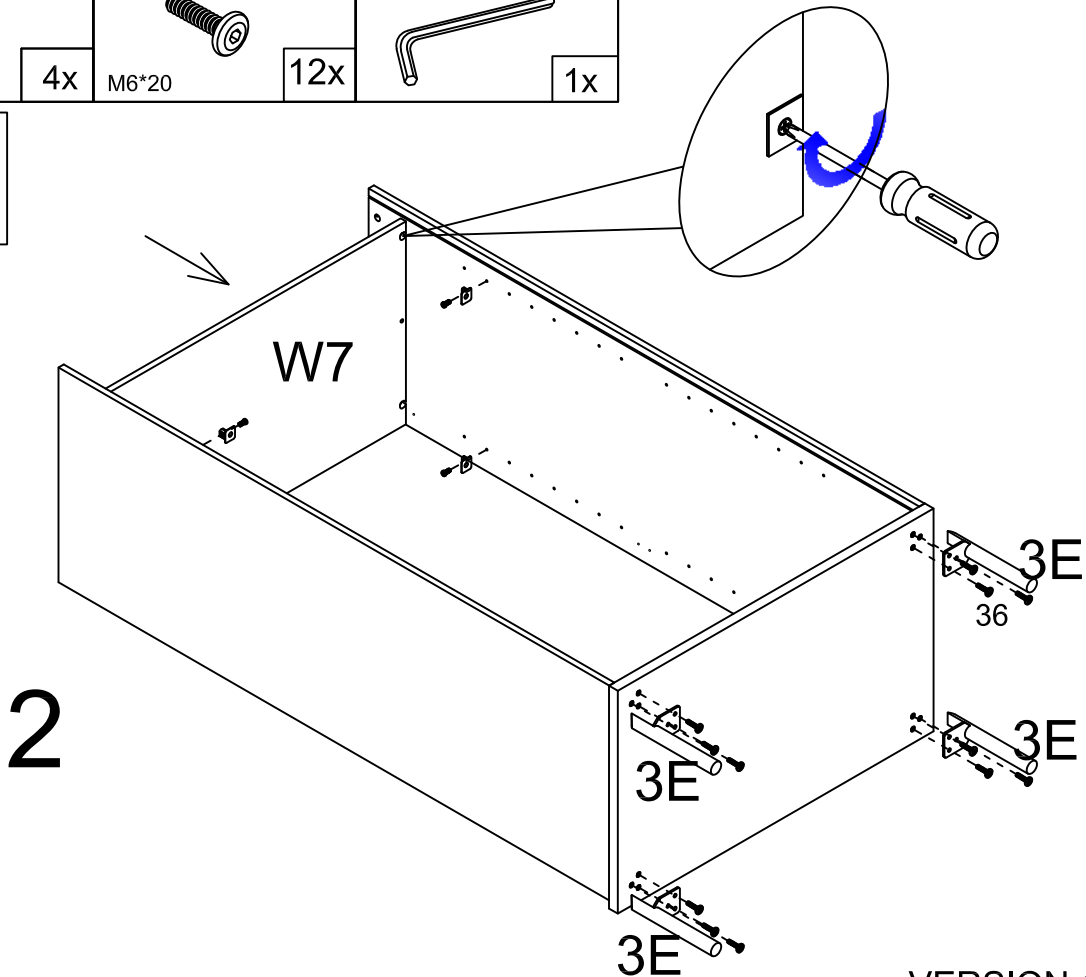


W4  
W3(L)  
W3(R)



8  5*10	4x	36  M6*20	12x	6B 	1x
--	----	--	-----	---	----

3E(4x)  
W7



1D



2x

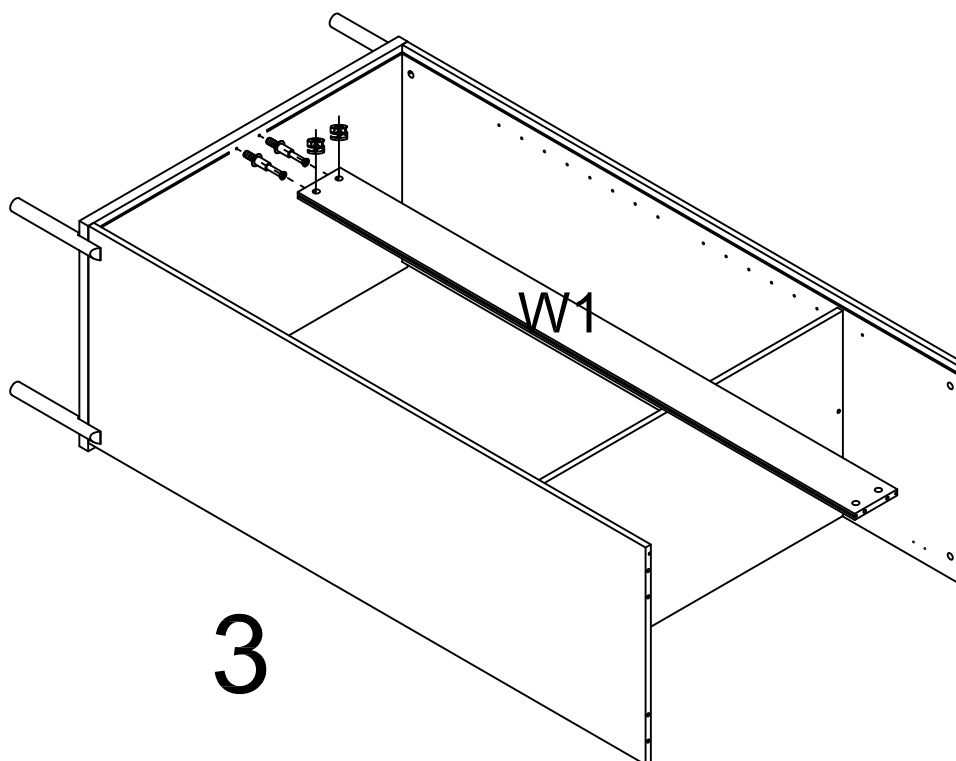
203



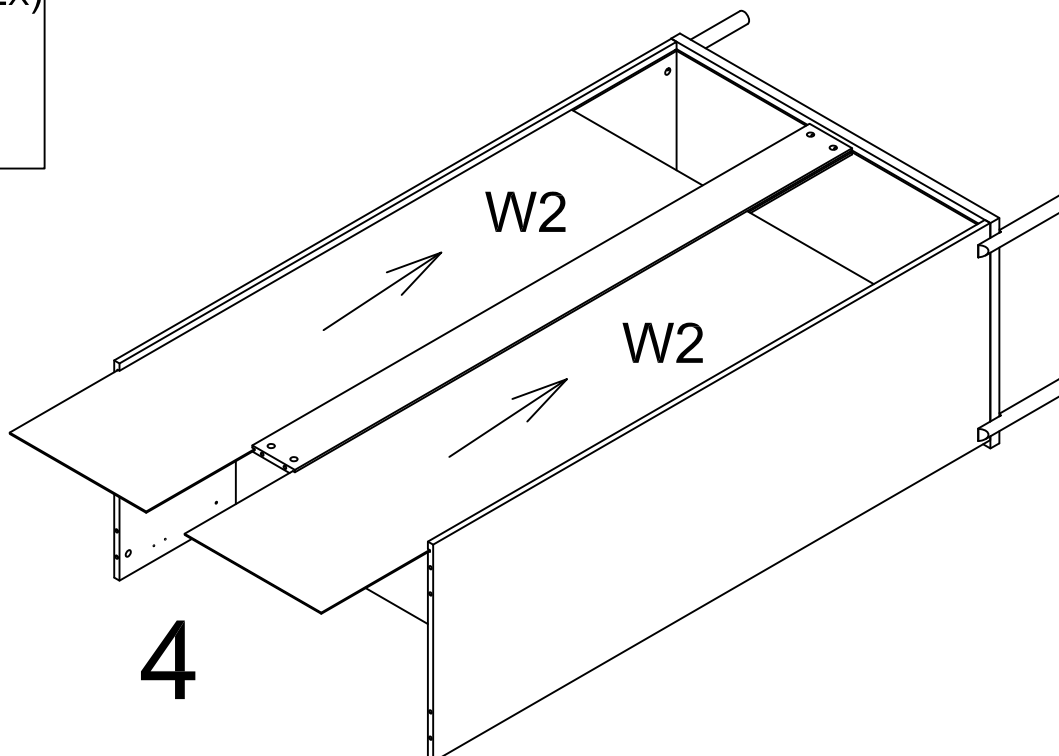
15\*10







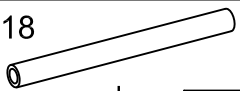
2x

W1



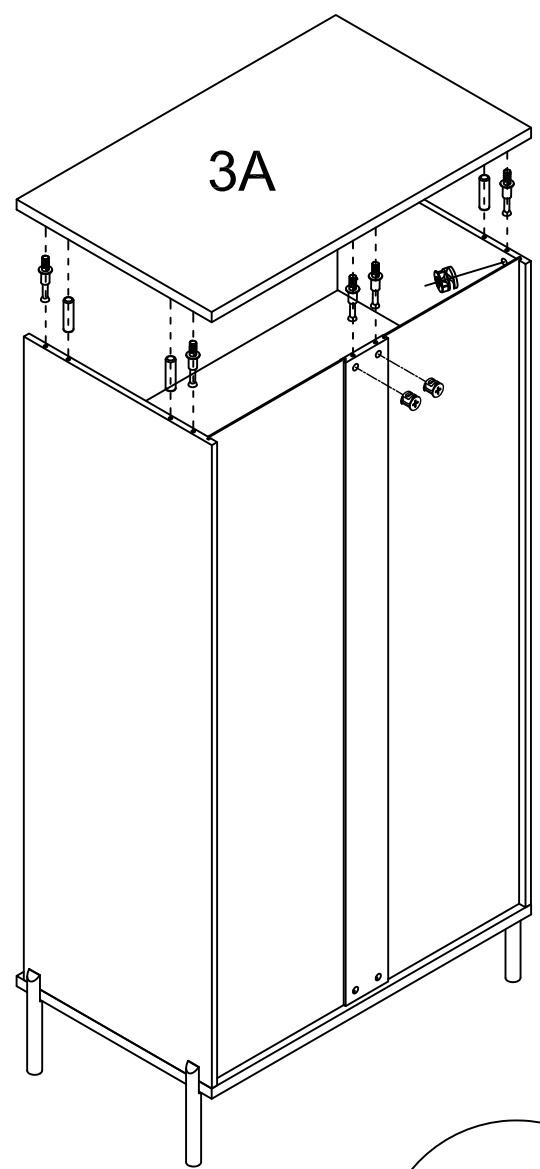
W2(2x)



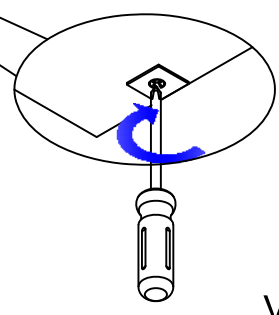
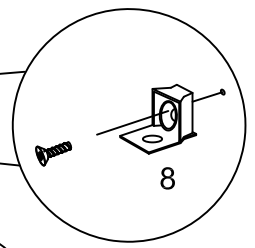
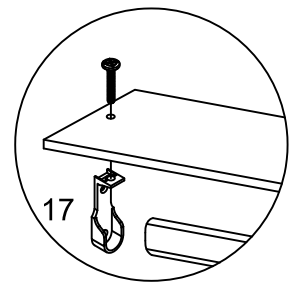
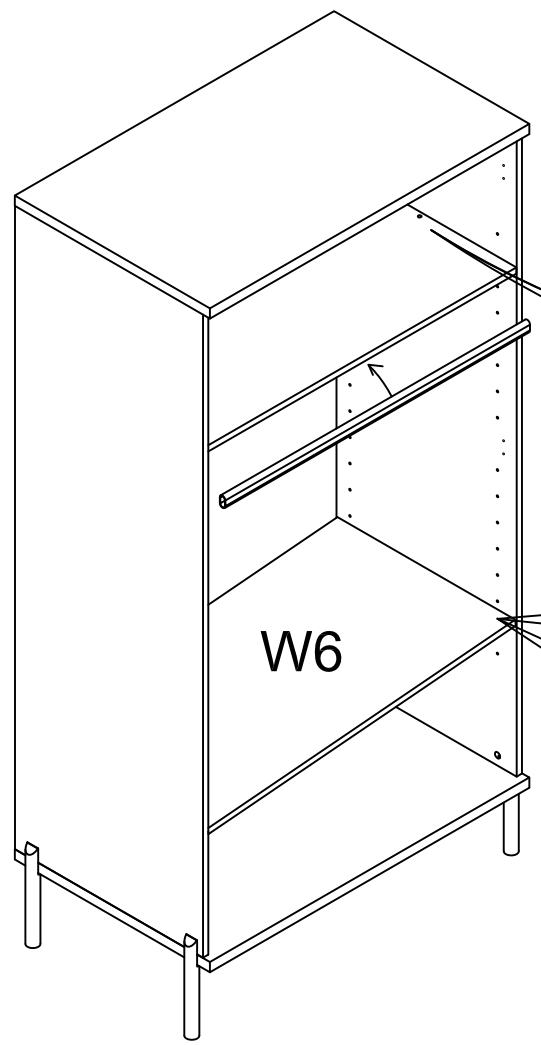
202  Ø8*30 4x	1D  6x	203  15*10 6x	17  M6*25 2x	10mm  2x	8  5*10 4x
18  roede 861mm 1x					

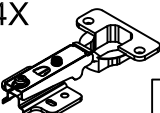
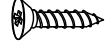
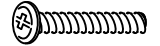


3A  
W6

5

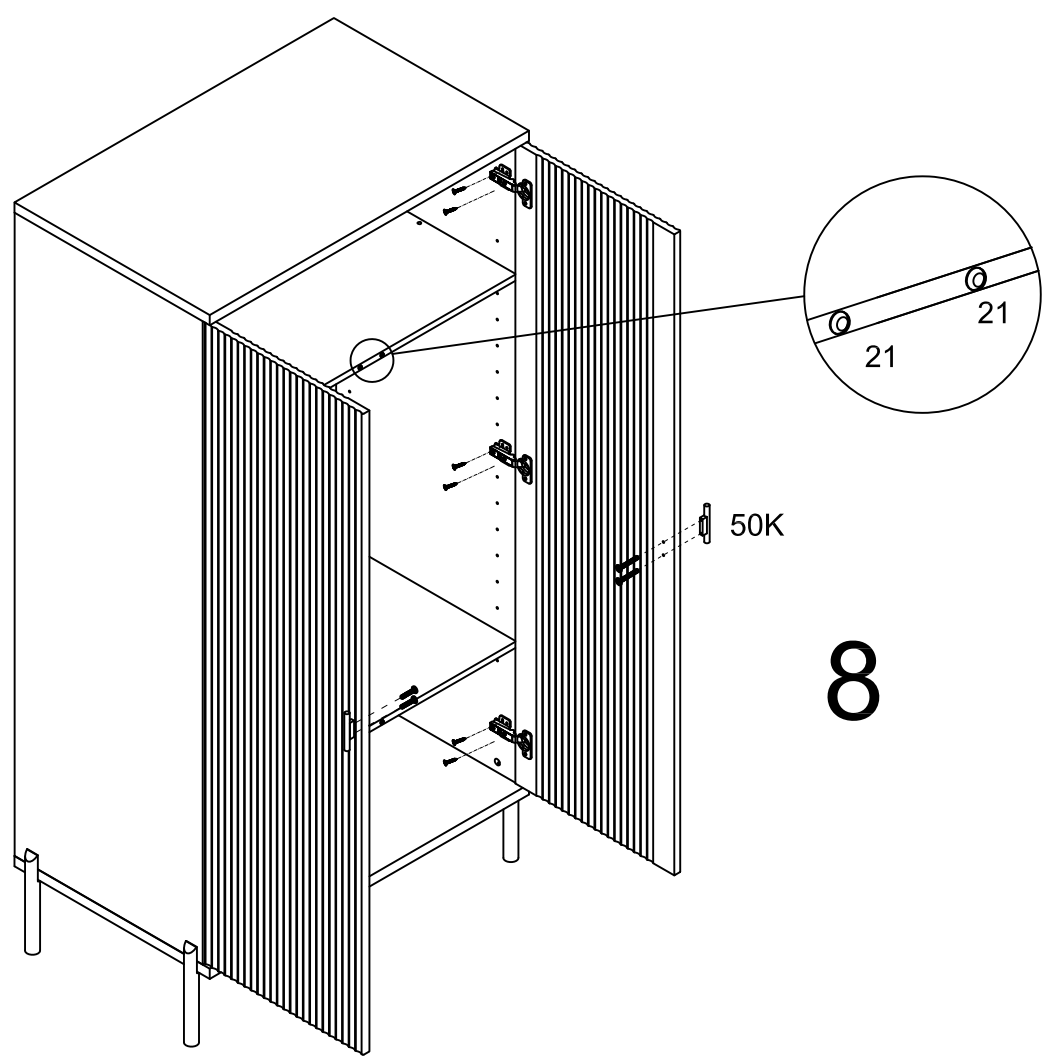
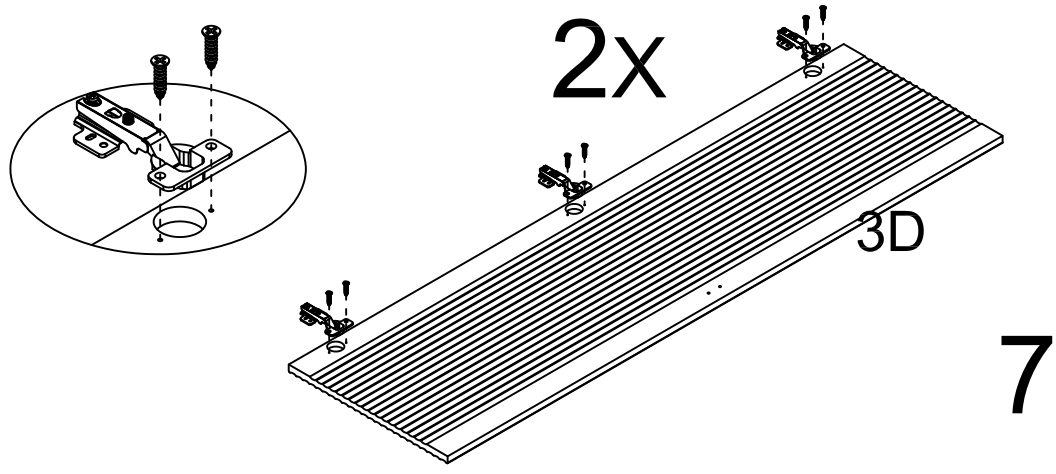


6



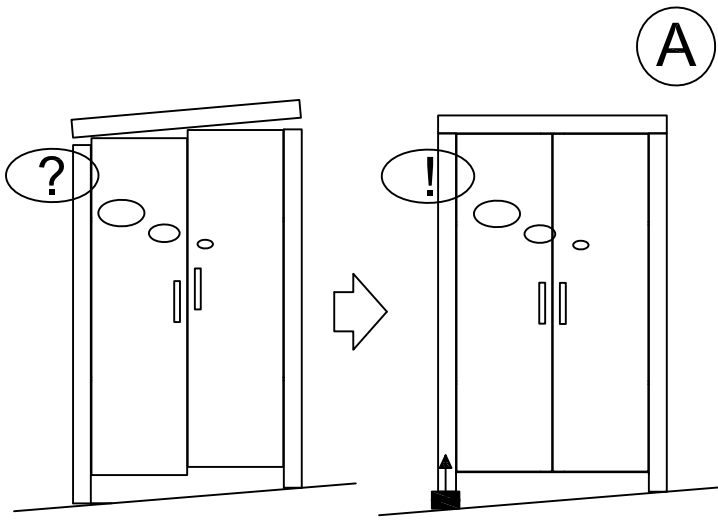
24X 	7A  φ4*16	24x	16E  M4*20	4x	50K  90-32mm	2x	21 	4x
--	--	-----	--	----	--	----	--	----

3D(2x)

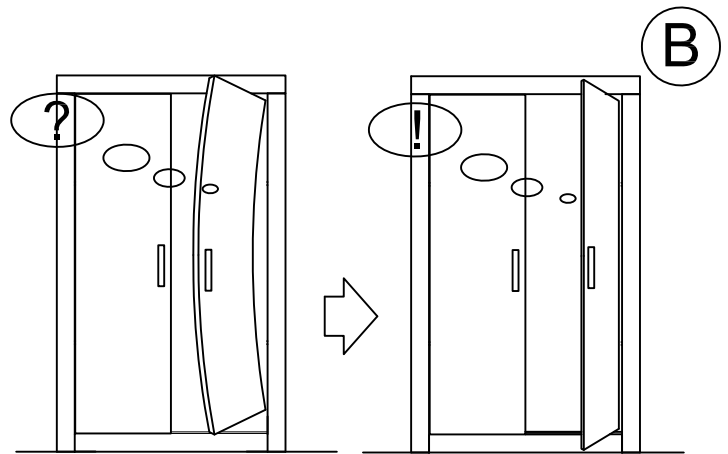


# Deuren stellen:

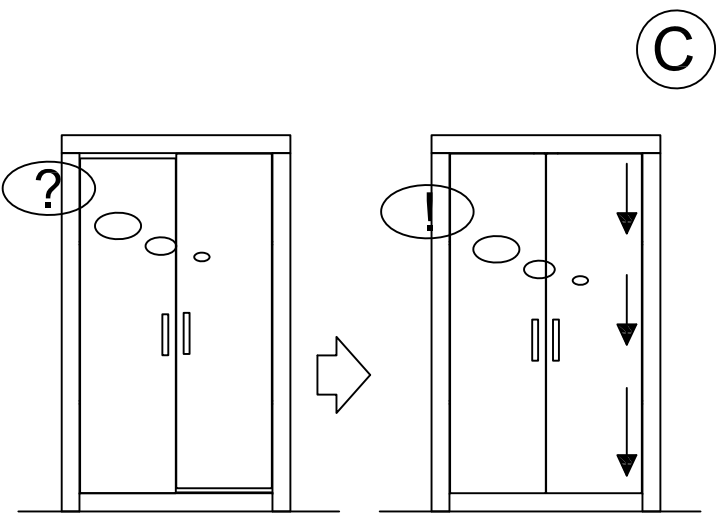
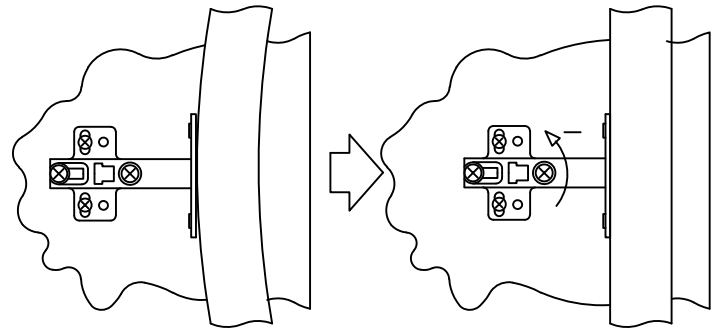
- Stap A: kast waterpas plaatsen
- Stap B: deuren vlak stellen
- Stap C: deuren op hoogte stellen
- Stap D: deuren op breedte stellen



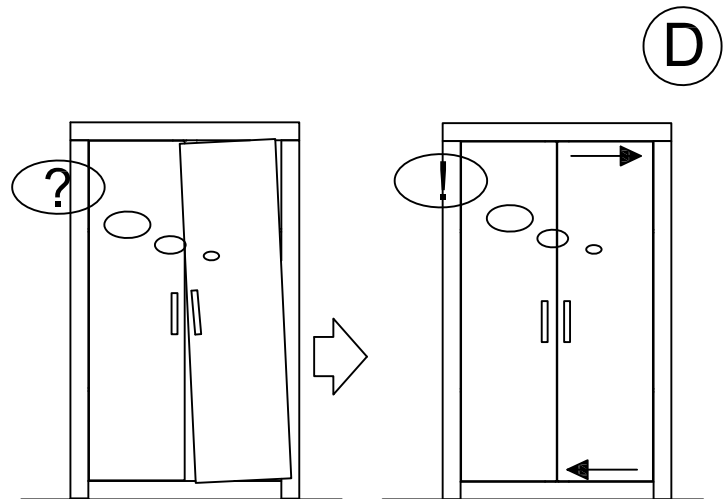
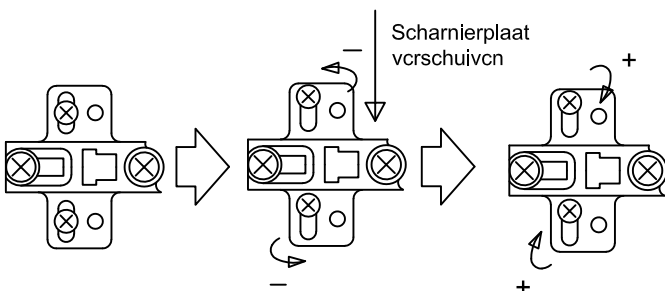
Plaats een wig of een op gewenste dikte gevouwen vel papier indien 1 van de poten vrij van de vloer komt of indien de kast niet haaks staat



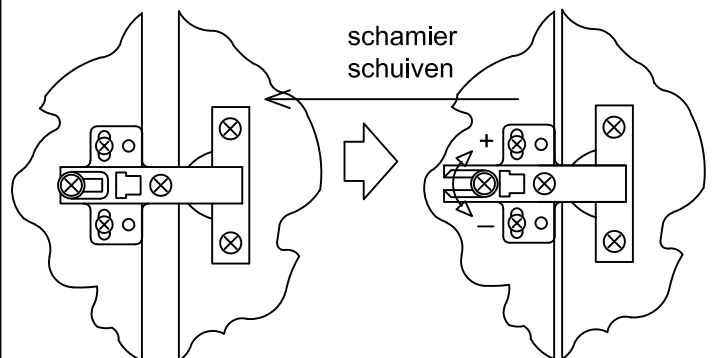
Deur m.b.v. middenscharnier op diepte stellen





Scharnieren stellen in hoogte

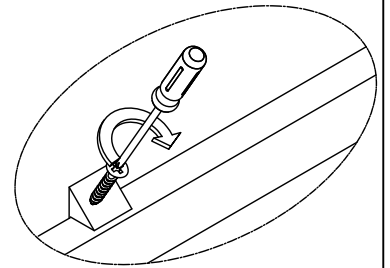
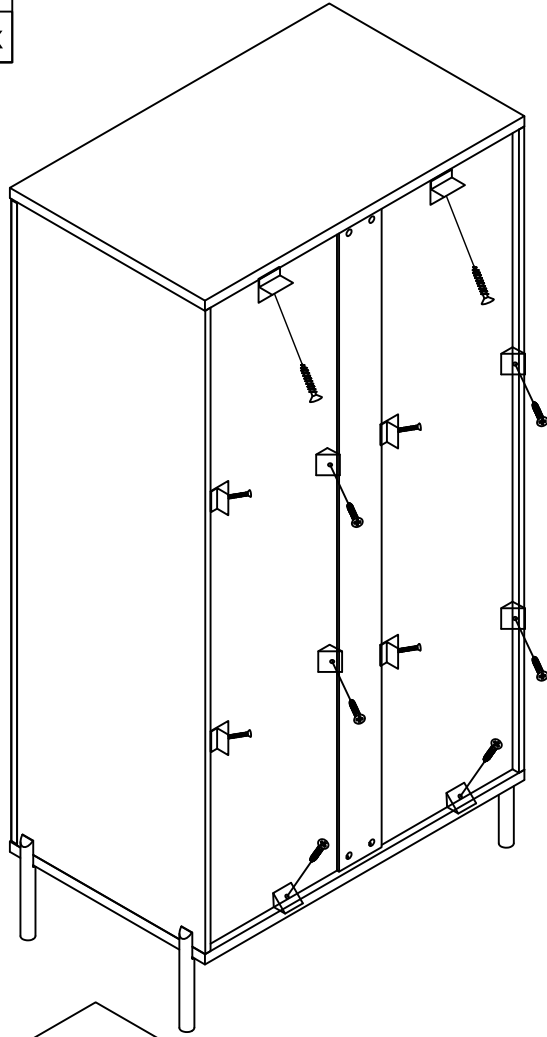


Deur naar links/rechts stellen

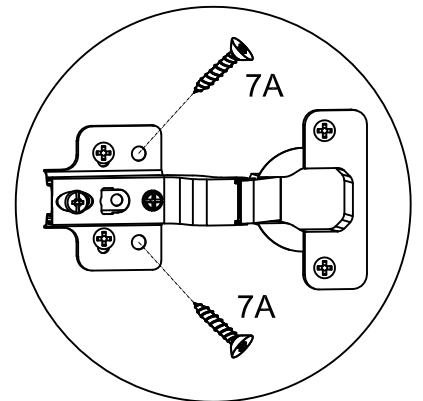
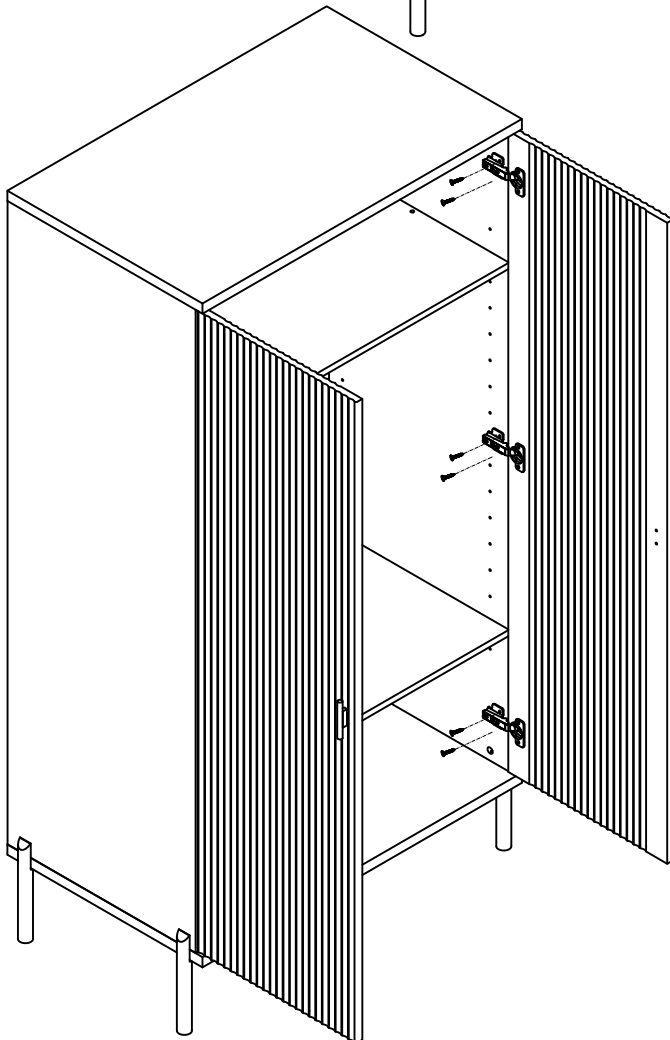


50		7A	
3.5*20	12x	Ø4*16	12x

9



10



**Veiligheidsbanden / Safety belts / Sicherheitsbande / Cordons de sûreté.**

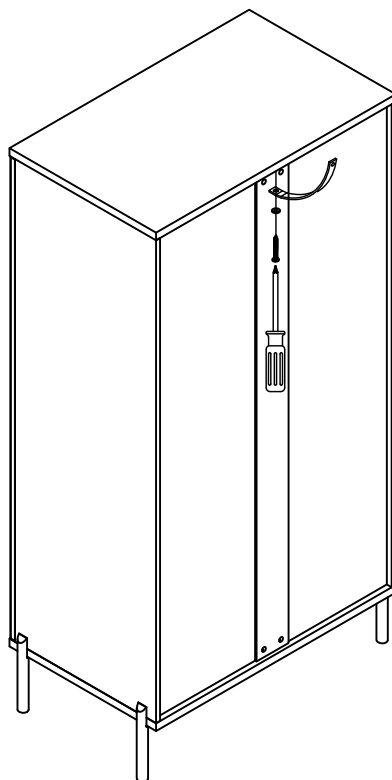
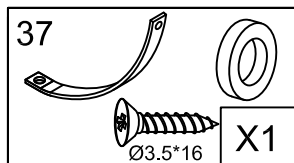
NL  
Dit product is uitvoerig getest op sterkte, stevigheid en stabiliteit. Zorg er desondanks voor dat u er waakzaam op bent dat uw kind niet gaat klimmen en klauteren op of gaat hangen aan het meubel. In het bijzonder bij geopende lades en deuren kan dit tot gevaarlijke omstandigheden leiden. Om de veiligheid van uw kind zoveel mogelijk te kunnen garanderen dient u de bijgeleverde veiligheidsbanden volgens de handleiding te monteren.

EN  
The stability and strength of this product RUBe been tested extensively. In spite of this take good care of your child's beWAVES CLAYur: the child should not be climbing into or hanging on the product. This could be dangerous, especially when the drawers and doors are opened. To guarantee the safety of your child as much as possible you RUBe to mount the included safety belts according to assembling instructions.

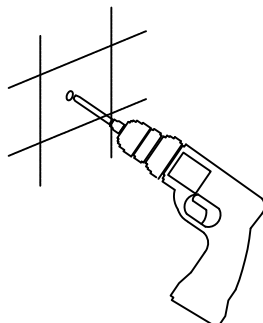
DE  
Die Stärke und Stabilität dieses Produktes ist umfassend getestet. Beobachten Sie daß Ihr Kind nicht klettert auf oder hängt an das Möbel. Diese Situation kann gefährlich sein wenn zum Beispiel die Schubladen oder Türe geöffnet sind. Um die Sicherheit Ihres Kindes so viel wie möglich zu garantieren, verwenden Sie die Sicherheitsbande wie beschrieben im Montageanleitung.

F  
Ce produit a été testé sur solidité et stabilité. Veuillez faire attention que l'enfant ne se monte pas sur le meuble, particulièrement dans le cas que les tiroirs et les portes sont ouvertes. Pour garantir la sûreté de votre enfant, veuillez monter les cordons de sûreté selon manuel.

1 ▷



2 ▷



3 ▷

