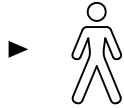


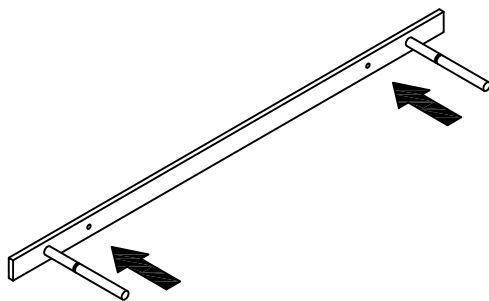
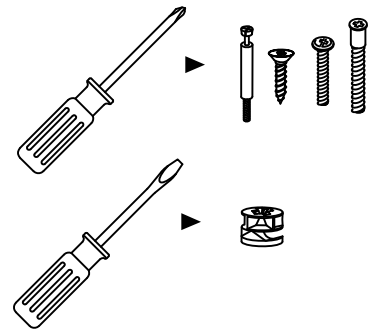
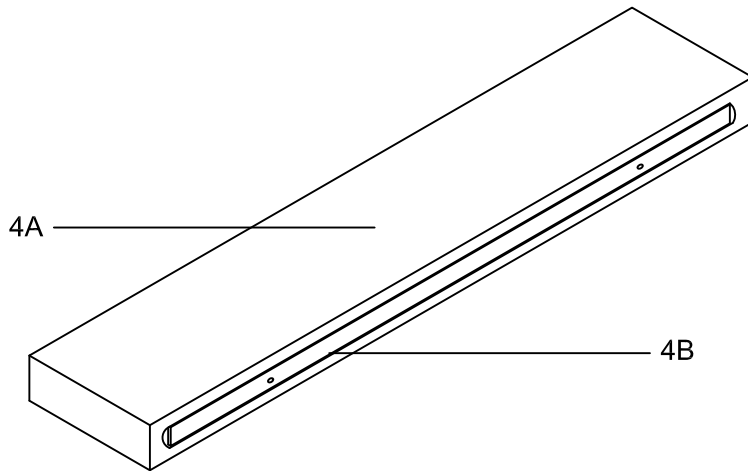
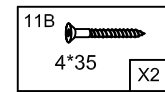
KANSAS

10 min.

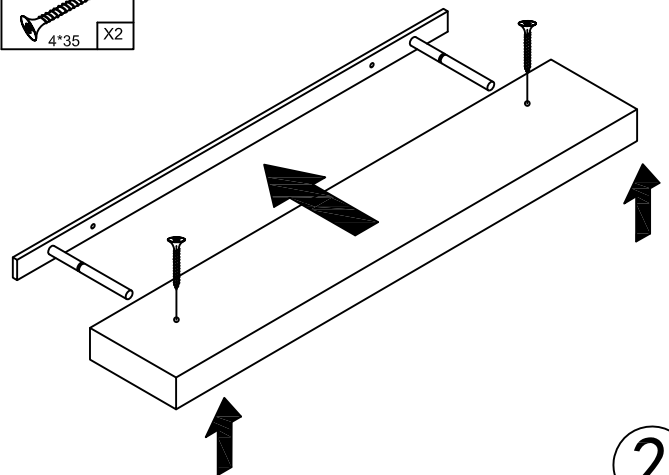
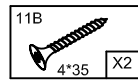


KAN4110: 4A,4B,4K

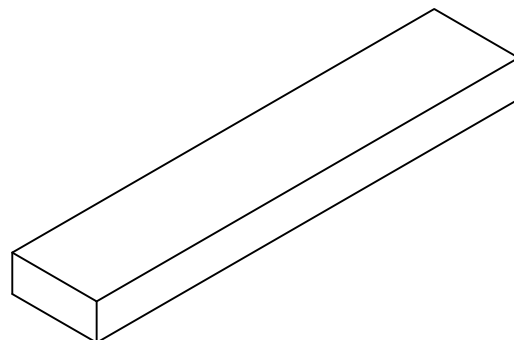
4K



1



2



3