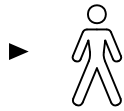


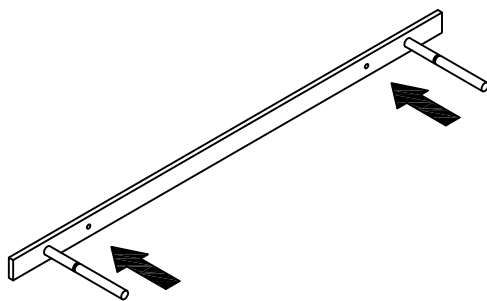
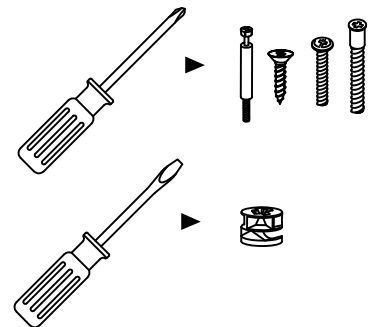
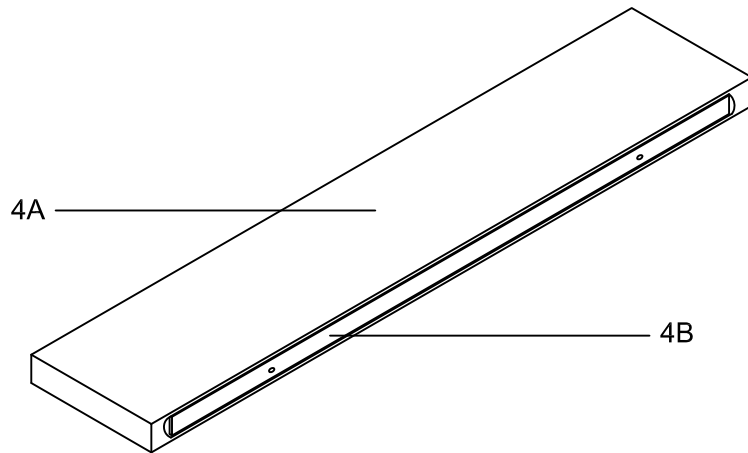
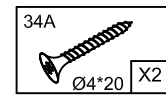
TORONTO

10 min.

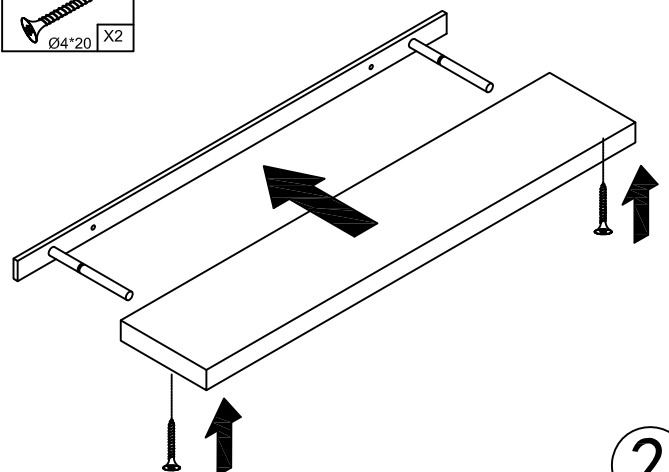
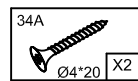


TOR4180: 4A,4B,4K

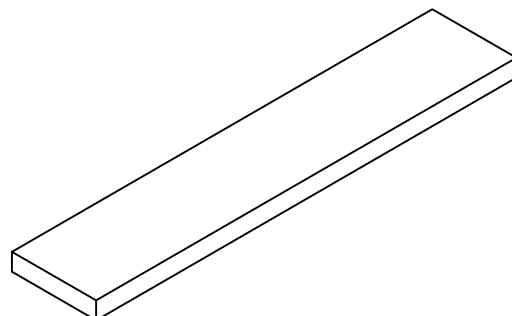
4K



1



2



3