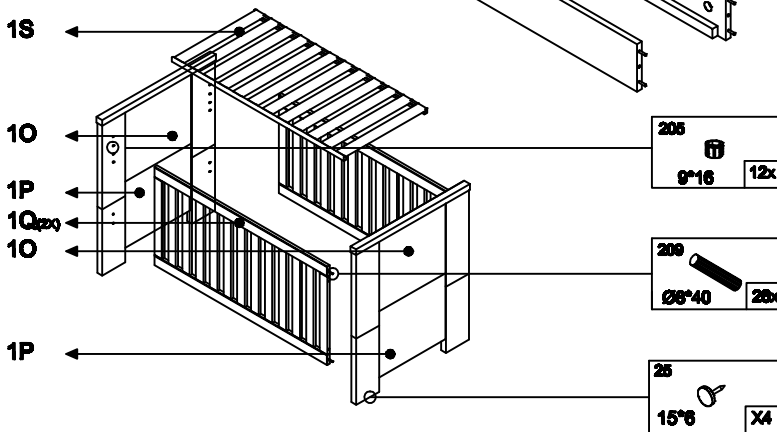
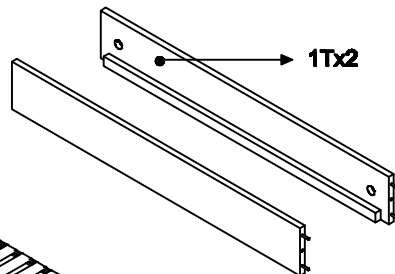
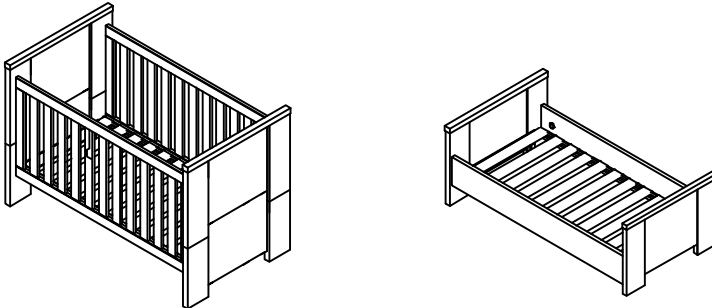
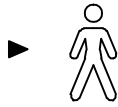


CAMBRIDGE

20 min.

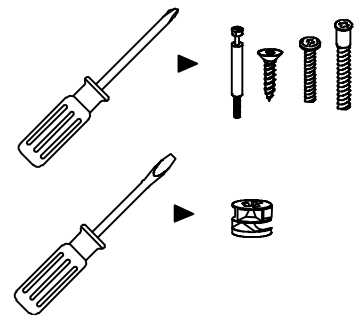
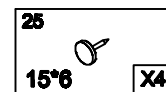
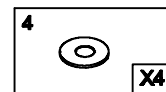
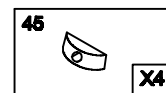
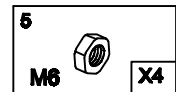
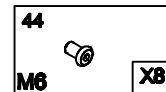
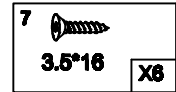
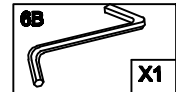


CAM1642: 10,1P,1U

CAM1742: 1Q,1S

CAM1842: 1T

1U



NL WAARSCHUWINGSVOORSCHRIFTEN

BELANGRIJK / BEWAREN VOOR REFERENTIE / GRONDIG LEZEN

- Laat uw kind nooit achter zonder toezicht.
- Plaats de bodem alleen in de eerste fase (0-8 maanden) in de hoogste stand.
- Als de baby meer gaat bewegen en kruipen, dan altijd de bodem in de laagste stand plaatsen.
- Let op dat de matras die u gebruikt goed past.
- Er mogen geen kieren (groter dan 30 mm) ontstaan tussen matras en bedzijden.
- Laat niets achter in het bed dat als opstapje door het kind gebruikt kan worden of dat voor verstikking of ophanging kan zorgen zoals plastic folie of plastic zakken.
- Kies de dikte van de matras zo dat de interne hoogte (vanaf de bovenkant van de matras tot bovenkant bed) tenminste 500 mm bedraagt in de laagste positie en tenminste 200 mm in de hoogste positie (onder de hoogtemarkering). Gebruik nooit meer dan 1 matras.
- Zorg ervoor dat alle bevestigingen stevig vastzitten en zorg ervoor dat geen schroeven loszitten die een risico tot ophanging kunnen veroorzaken doordat lichaamsdelen of kledij van het kind er kunnen blijven achterhaken.
- Aanbeveling voor de maximale maatvoering van de matras: l x b x h = 140 cm x 70 cm x 11 cm.
- Plaats het bedje met uw kind niet in de buurt van ventilatoren, open vuur, warmtebronnen, elektrische apparaten, scherpe hoeken, gordijnkoorden of bandjes en waterbakken. Dit kan verwondingsgevaar opleveren.
- Verzekert u ervan dat de schroeven waarmee de bodem op de bodemdragers vastgezet moet worden, goed vastzitten.
- **DIT BED VOLDOET AAN DE NORM. 716-1/2: 2008**
- Reinigingsvoorschriften: Het bed is onderhoudsvrij. Kijk het bed evenwel van tijd tot tijd op versleten delen na. Vervang deze indien nodig. Gebruik voor de reiniging van het bed een vochtige doek en een mild schoonmaakmiddel.

F PRECAUTIONS

CONSEIL / CONSERVER POUR REFERENCE / IMPORTANT A LIRE SOIGNEUSEMENT

- Ne laissez jamais votre enfant sans surveillance.
- Respecter les instructions de montage et les conseils d'utilisation suivants :
Phase 1 : Installer le sommier en position haute uniquement dans la phase nourrisson 1er âge.
Imp_00000000 : le dessus du matelas doit être au minimum 200mm dans la position la plus haute.
Phase 2 : dès que l'enfant commence à s'asseoir, le sommier doit être obligatoirement installé en partie basse.
Imp_00000000 : le dessus du matelas doit être au minimum 500mm dans la position la plus basse.
- Soyez certain que les vis, avec lesquelles le sommier doit être rattaché soient bien serrés.
- Il est recommandé d'utiliser un matelas (maximum 1 matelas) en fonction des dimensions exactes du lit dont l'épaisseur respecte les positions indiquées en phase 1 et phase 2.
- Il ne doit jamais avoir d'espaces (maximum 30 mm) entre le matelas et les côtés du lit.
- Ne rien laisser dans le lit, ni objets ni jouets, pouvant servir de marche pied et/ou pouvant favoriser un étranglement de l'enfant.
- Vérifier que toutes les attaches et vis soient bien installées pour éviter tous risques d'accident et principalement celles du sommier vis et doivent être régulièrement contrôlés au niveau du serrage.
- Recommandation pour la mesure maximale d'un matelas: 140 cm x 70 cm x 11 cm.
- Ne placez pas le lit avec votre enfant près de ventilateurs, d'un feu, de sources de chauffage, d'appareils électriques, d'angles vifs, de cordons de rideaux, de liens tombants ou de récipients d'eau. Il y a un risque de blessure.
- CE LIT EST CONFORME A LA NORME. 716-1/2: 2008
- Consignes d'entretien: Ce lit ne nécessite pas d'entretien. Toutefois, vérifiez de temps en temps autre que les pièces du lit ne sont pas usées. Le cas échéant, veuillez les remplacer immédiatement. Pour nettoyer le lit, veuillez utiliser un chiffon humide et un produit nettoyant doux.

GB CAUTIONS

IMPORTANT / RETAIN FOR FUTURE REFERENCE / READ CAREFULLY

- Never leave your child unsupervised.
- Position the bottom base in the highest level only for first phase (0-8 month). When a baby is starting moving and crawling, always position the bottom base in the lowest position.
- Please make sure that the mattress fits perfectly.
- Please make sure that there is no space between the mattress and the cot sides.
- Do not put anything in the bed that can be dangerous for the child: things which can be used as a step or things, like plastic bags, that can cause suffocation or hanging.
- This distance between the top of the cot side and the top of the mattress should be at least 500 mm in lowest position and at least 200 mm in highest position (under height mark). Please keep this in mind when you buy the mattress, the thickness should be matched to these dimensions. Use only 1 mattress.
- All fittings must be properly fastened at all times. Screws must not be loose, as children can become stuck on them or items of clothing (e.g. cords, necklaces, and dummy chains) can get caught up on them, and then there is a risk of strangulation.
- Recommend dimensions for maximum size of the mattress: l x w x h = 140 cm x 70 cm x 11 cm. Gap between the mattress and the sides and ends does not exceed 30 mm.
- Never put the cot with your child in it near fans, fire, sources of heat, electrical equipment, sharp edges, dangling curtain cords, ties, ribbons or water tanks. These pose a risk of injury.
- Please make sure that the screws for fixing the bottom on the bottom carriers are fixed tightly.
- THIS COT COMPLIES WITH STANDARD. 716-1/2: 2008
- Care Instructions: The cot requires no maintenance. However, check the bed for worn-out parts from time to time and replace them immediately. To clean the cot, please use a damp cloth and mild detergent.

D WARNHINWEISE

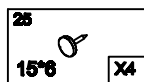
WICHTIG / ANLEITUNG AUFBEWAHREN / AUFMERKSAM DURCHLESEN

- Lassen Sie Ihr Kind niemals unbeaufsichtigt.
- Alle Beschlagteile müssen immer sachgemäß befestigt sein. Schrauben dürfen nicht locker sein, da sich Kinder daran klemmen oder Kleidungsstücke (z.B. Kordeln, Halsbänder, Schnullerketten) hängenbleiben können. Es besteht ansonsten Gefahr des Strangulierens.
- Lassen Sie nichts im Bett liegen, dass Ihr Kind zum Hochsteigen benutzen kann.
- Lassen Sie nichts im Bett liegen was eine Gefahr des Erstickens oder des Strangulierens mit sich bringen kann, wie kunststoff Verpackung.
- Stellen Sie das Bett mit Ihrem Kind nicht in die Nähe von Ventilatoren, Feuer, Heizquellen, elektrischen Geräten, scharfkantigen Ecken, herabhängenden Gardinenkordeln oder Bänder, sowie Wasserbehältern. Es besteht Verletzungsgefahr.
- Die niedrigste Stellung des Bettbodens ist die sicherste. Wenn Ihr Kind alt genug ist um sich aufzusetzen, bringen Sie das Bett in die niedrigste Stellung um die größtmögliche Sicherheit zu gewährleisten.
- Es wird empfohlen eine Matratze in der Größe 140 cm x 70cm x 11 cm zu verwenden.
- Spalten zwischen Matratze und Seiten und Enden dürfen nicht größer sein als 30 mm.
- Nur eine Matratze verwenden.
- Die Matratzenhöhe muss so gewählt werden, dass die zu übersteigende Höhe (Matratzenoberfläche bis Oberkante des Bettrahmens) in niedrigster Stellung des Bettbodens mindestens 500 mm und in höchster Stellung mindestens 200 mm beträgt.
- DIESES BETT ENTSPRICHT DER NORM. 716-1/2: 2008
- Pflegehinweise: Das Bett ist wartungsfrei. Überprüfen Sie jedoch das Bett von Zeit zu Zeit auf verschlissene Teile. Tauschen Sie diese bei Bedarf umgehend aus. Zur Reinigung des Bettes benutzen Sie bitte ein feuchtes Tuch und ein mildes Reinigungsmittel.

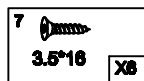
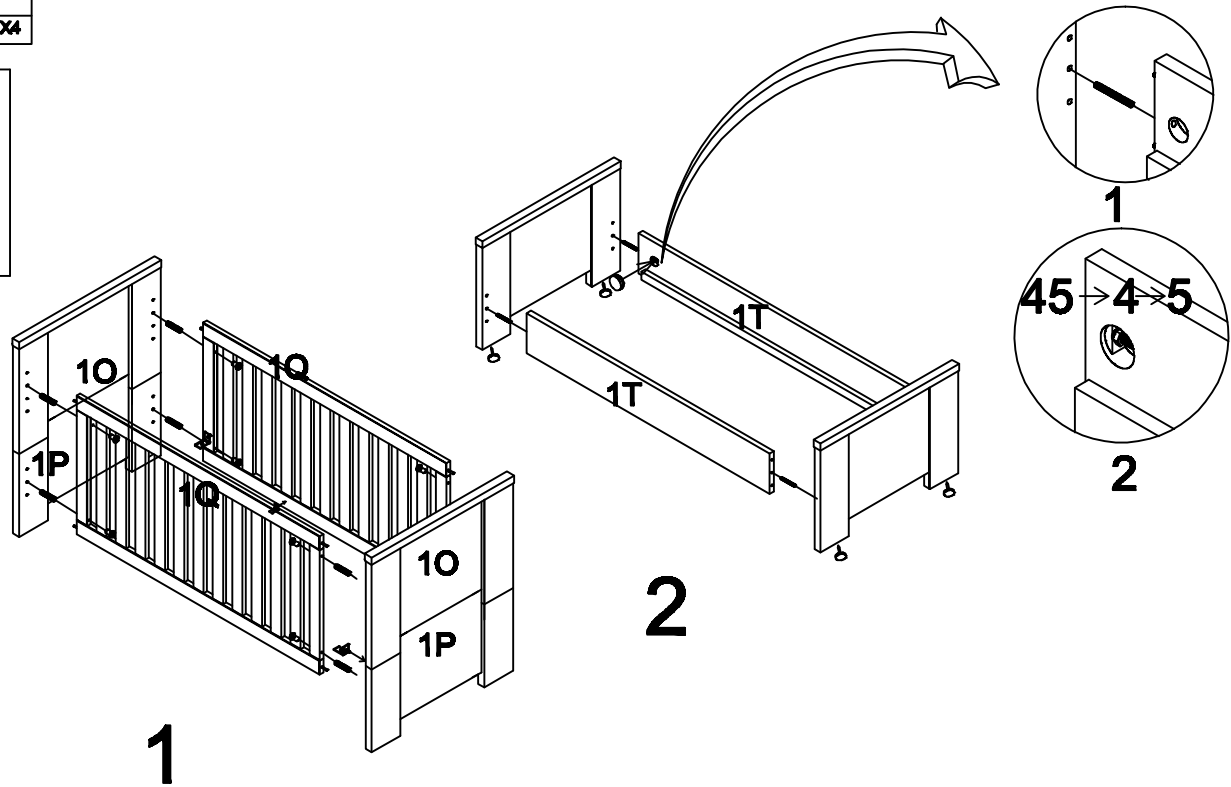
ES PRECAUCIONES

IMPORTANTE / GUARDAR PARA FUTURA CONSULTA / LEER ATENTAMENTE

- Nunca deje a su hijo sin vigilancia
- Situe el somier en la posición más alta solamente durante los primeros meses (0-8 meses) . Cuando el bebé comience a moverse y gatear, sitúe siempre el somier en la posición más baja.
- Por favor, asegúrese de que el colchón ajusta perfectamente a la medida del somier.
- Por favor, asegúrese de que no quede ningún espacio entre el colchón y las barandillas laterales.
- No coloque nada en la cuna que pueda resultar peligroso para el niño: cosas que puedan usarse como escalón, o cosas como bolsas de plástico que puedan causar asfixia o ahorcamiento.
- La distancia entre la parte alta de las barandillas y la parte alta del colchón debe de ser al menos de 500 mm. en la posición más baja del somier, y 200 mm. en la posición más alta (por debajo de la marca de altura que hay en la barandilla) . Por favor recuerde esto cuando compre el colchón, el grosor debe permitir ajustarse a dichas dimensiones. Use solamente 1 colchón.
- Todas las piezas deben estar siempre adecuadamente sujetas. Los tornillos no deben quedar flojos, ya que los niños pueden dañarse con ellos o bien complementos y piezas de ropa (como por ejemplo cordones, collares o cadenas) pueden quedarse enganchados, con riesgo de estrangulamiento.
- Las dimensiones recomendadas para el tamaño de colchón son: l x w x h = 140 cms. x 70 cms. x 11 cms. El hueco entre el colchón y los laterales, cabecera y piecera de la cuna, no sobrepasar los 30 mm.
- Nunca coloque la cuna con el niño dentro cerca de ventiladores, estufas, fuentes de calor, fuentes eléctricas, cantos puntiagudos, cordones de cortina suspendidos, corbatas, cintas de pelo o depósitos de agua. Estos elementos representan un riesgo de lesión.
- Por favor asegúrese de que los tornillos para sujetar el somier en sus soportes estén perfectamente apretados
- **ESTA CUNA CUMPLE CON LA NORMA DE SEGURIDAD UNE-EN 716-1/2: 2008**
- Instrucciones de mantenimiento: La cuna no requiere mantenimiento. No obstante, revise la cuna de vez en cuando y si hubiera piezas desgastadas reemplácelas inmediatamente. Para la limpieza de la cuna, por favor use un paño húmedo y un detergente suave.



- 10(x2)
- 1P(x2)
- 1Q(x2)
- 1T(x2)



1S

