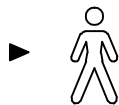


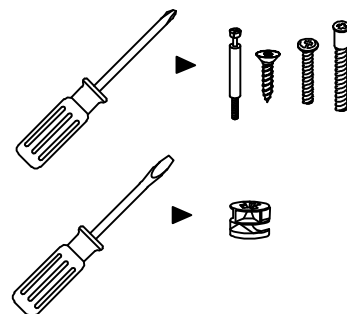
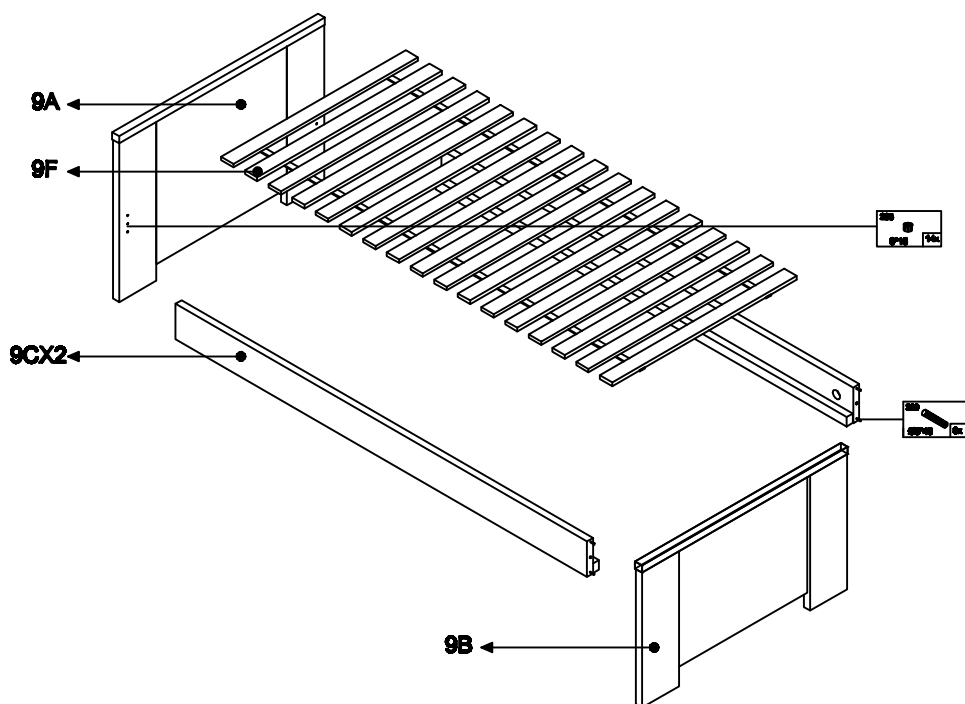
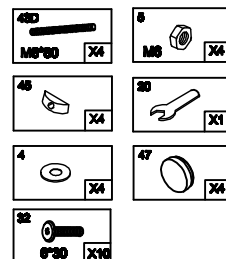
# CAMBRIDGE

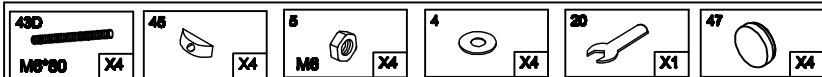
20 min.



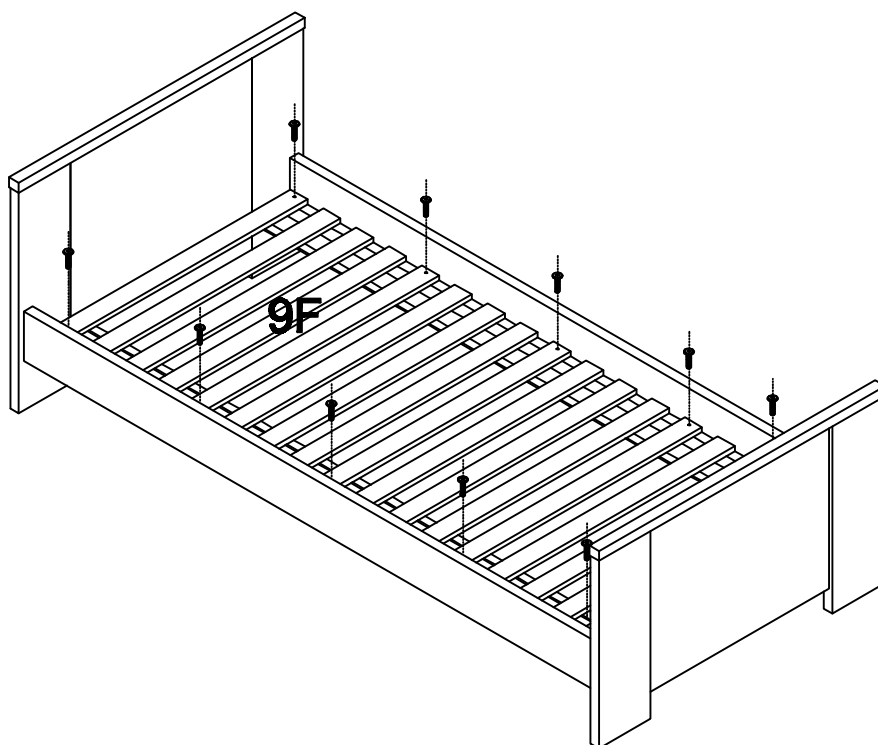
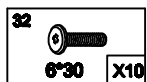
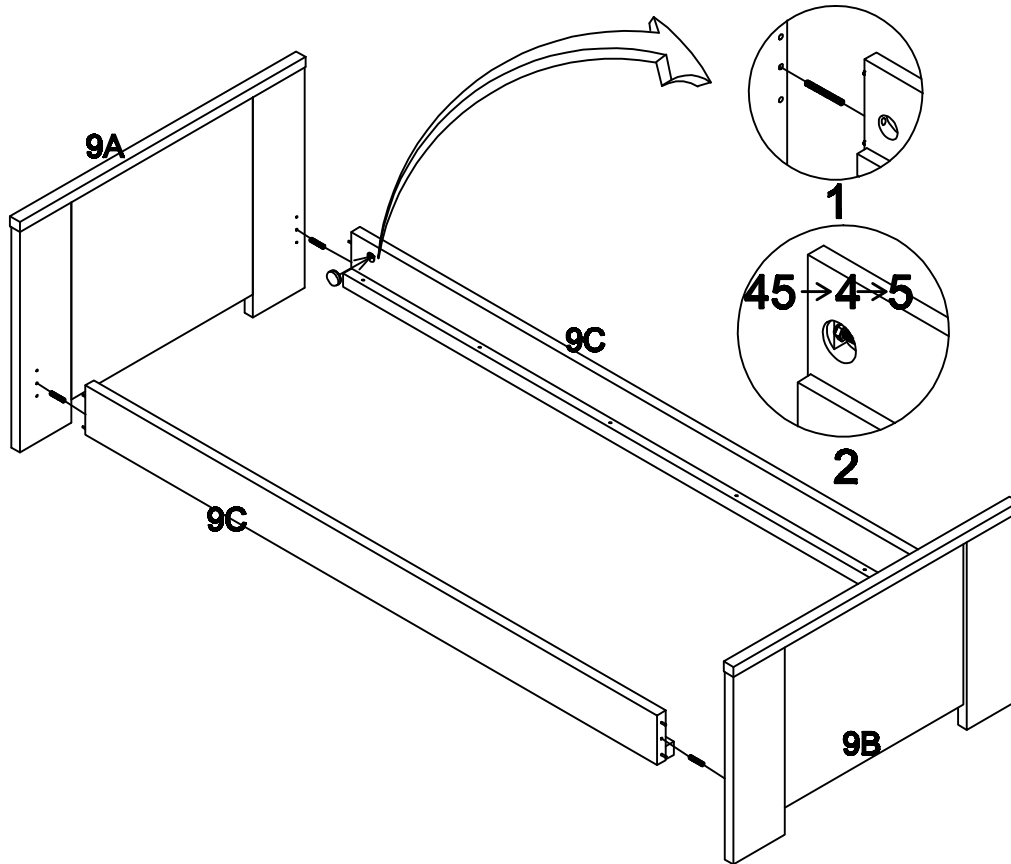
**CAM9142:9A,9B,9K**  
**CAM9242:9C**  
**CAM9342:9F**

**9K**





9A  
9B  
9CX2  
9F



3