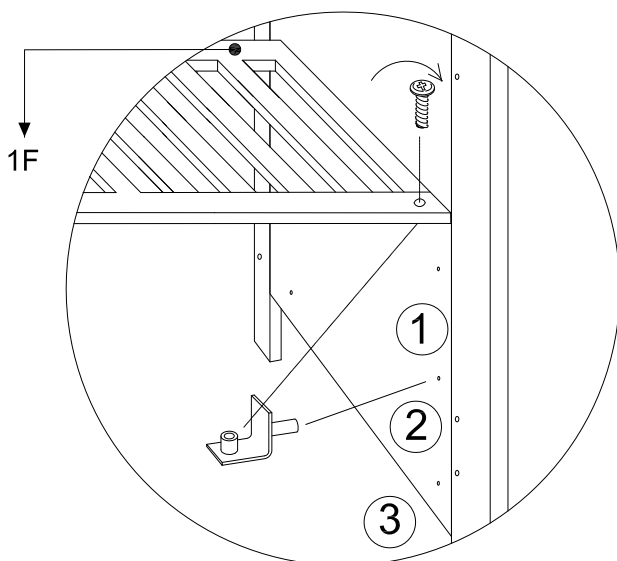
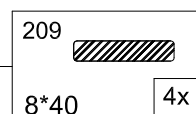
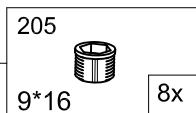
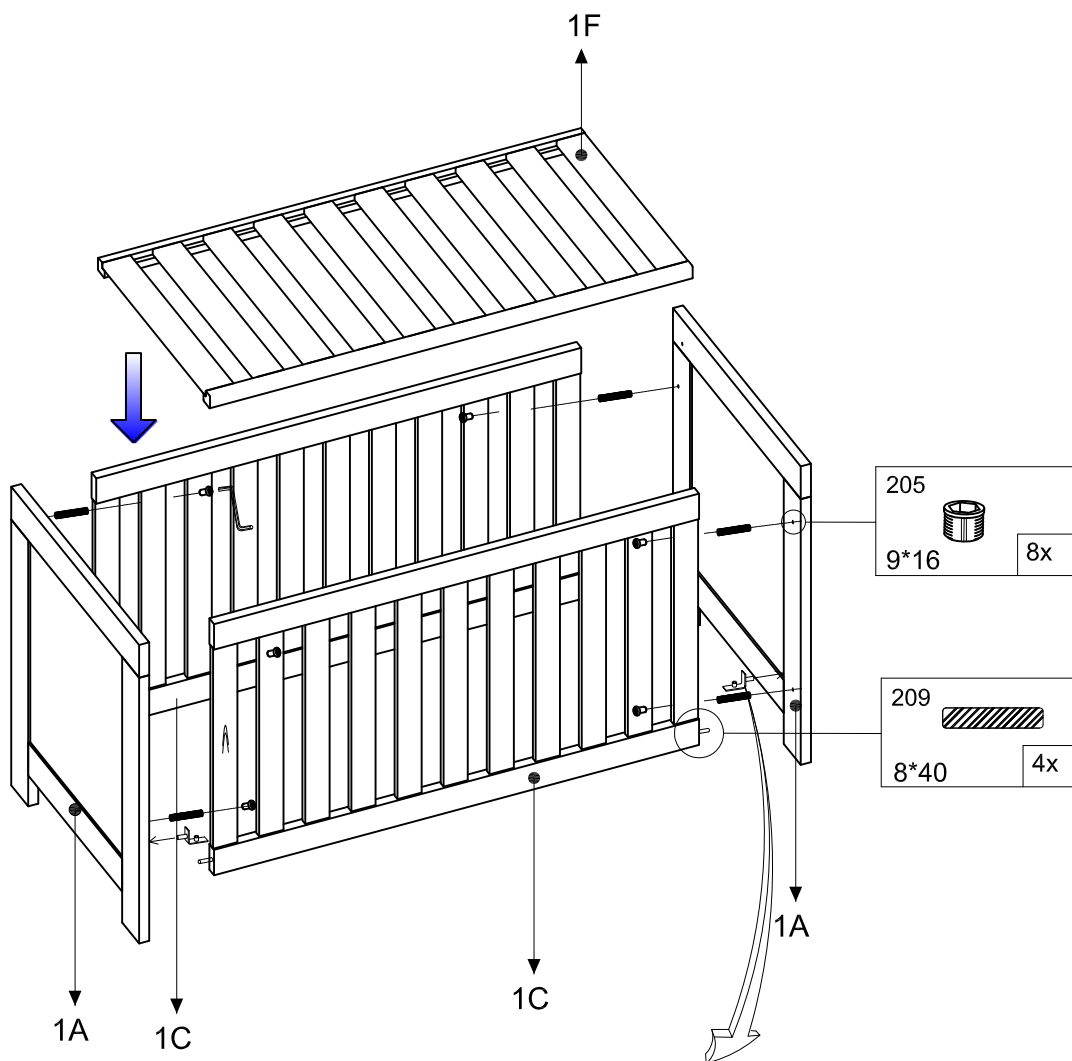
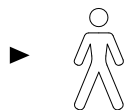


# STOCKHOLM

20 min.



**STO1106: 1A,1H**

**STO1206: 1C,1F**

**1H**

