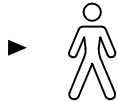


# MONTREAL

10 min.



4B

4E

4C

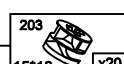
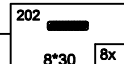
4B

4G

4A

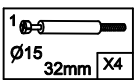
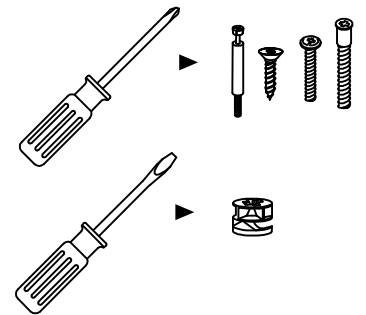
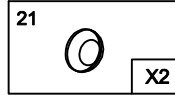
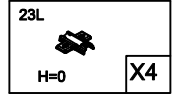
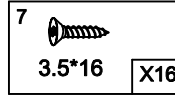
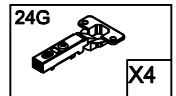
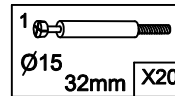
4D

4D

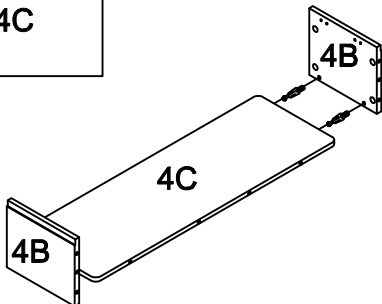


MON4110: 4A,4B,4C,4D,  
4E,4G,4K

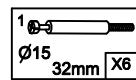
4K



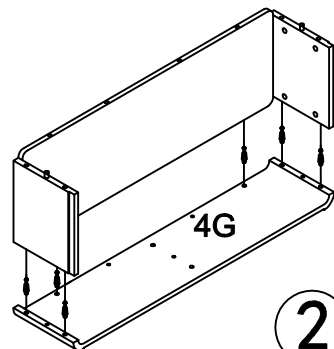
4B(2x)  
4C



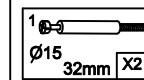
1



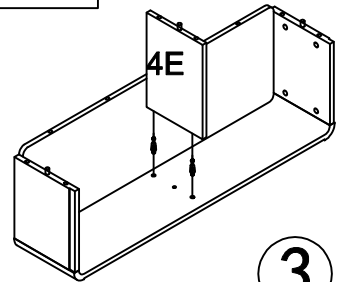
4G



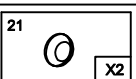
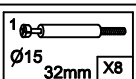
2



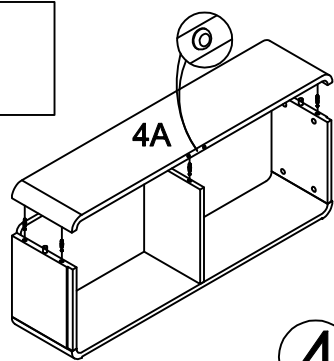
4E



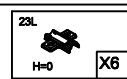
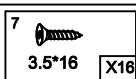
3



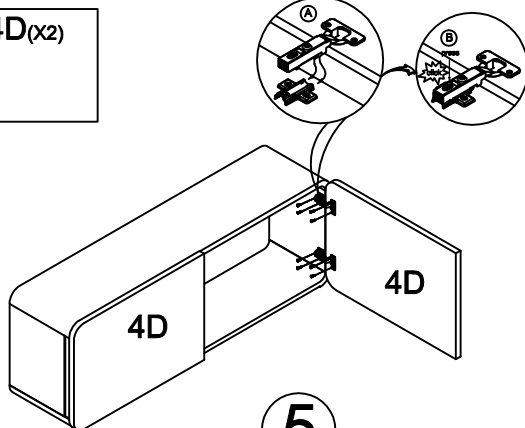
4A



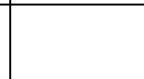
4



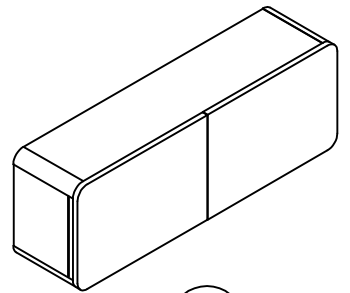
4D(x2)



5



4E



6