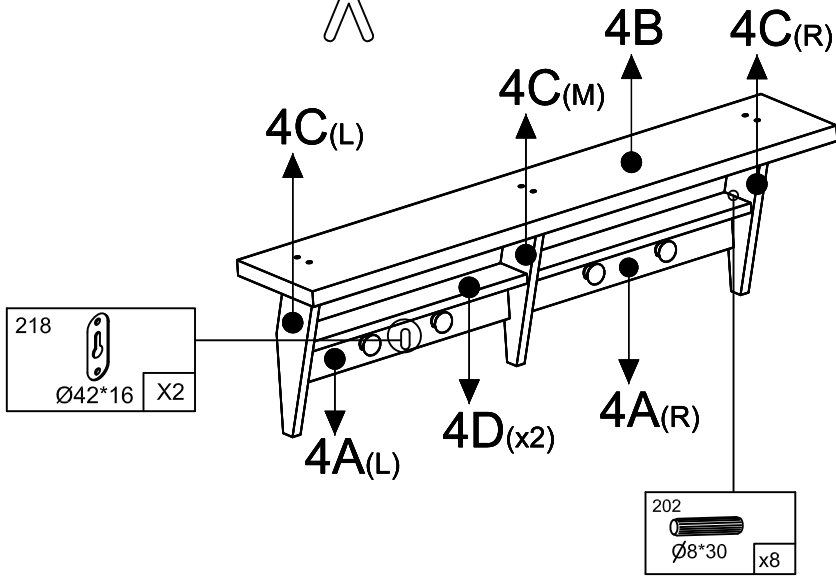
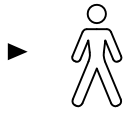


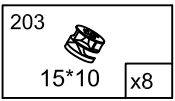
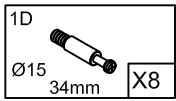
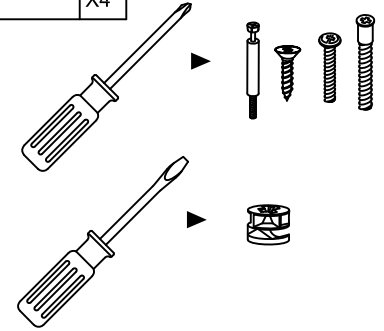
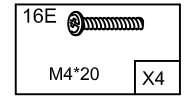
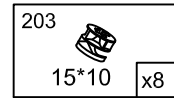
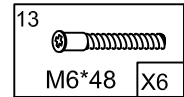
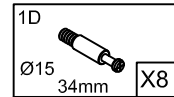
MARBELLA

10 min.

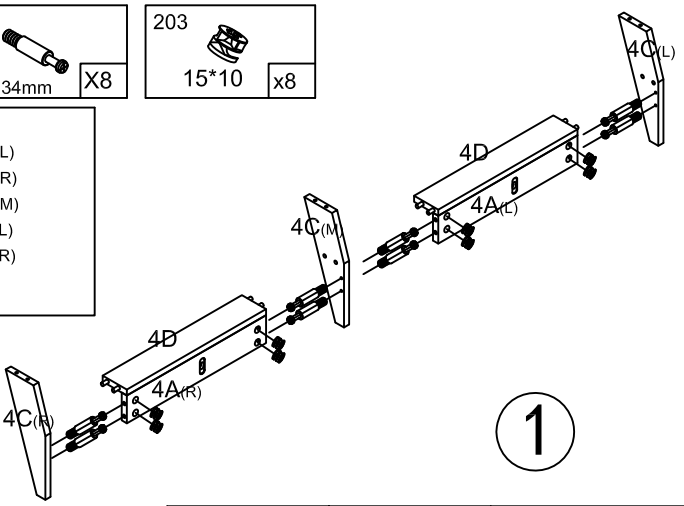


MRB4101: 4A,4B,4C,4D,4K

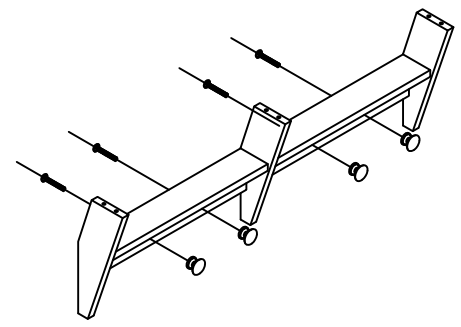
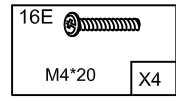
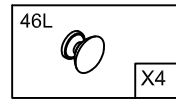
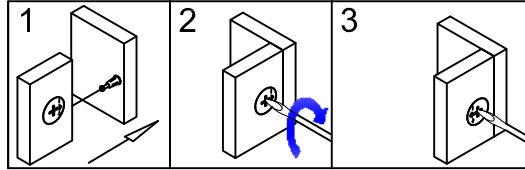
4K



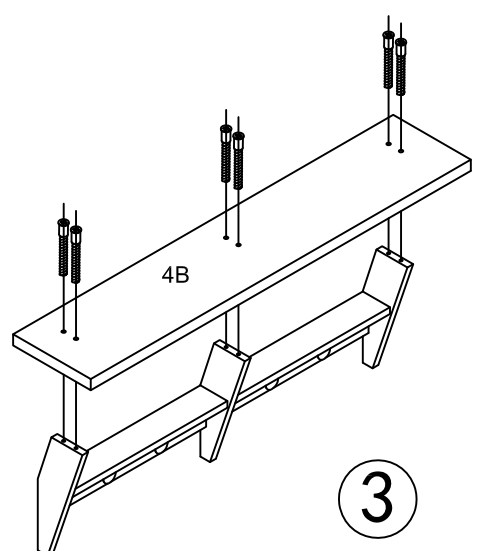
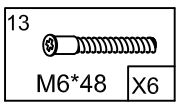
- 4D
- 4C(L)
- 4C(R)
- 4C(M)
- 4A(L)
- 4A(R)



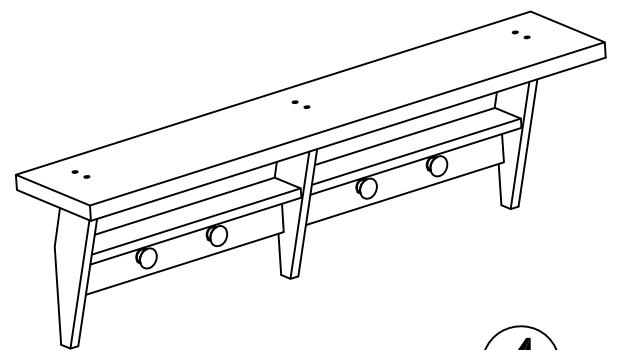
1



2



3



4