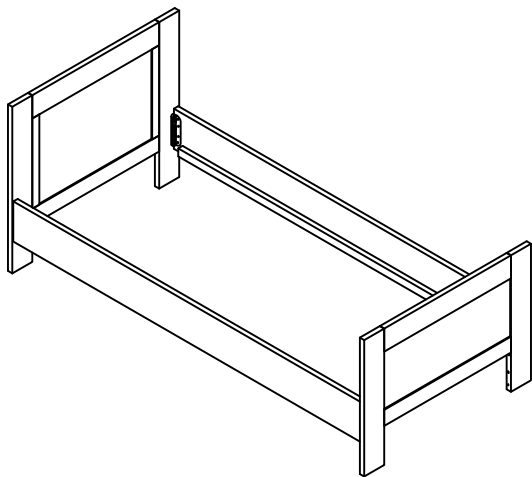
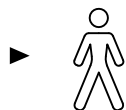


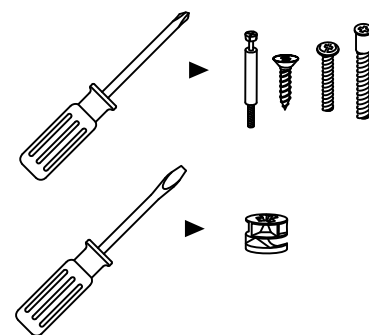
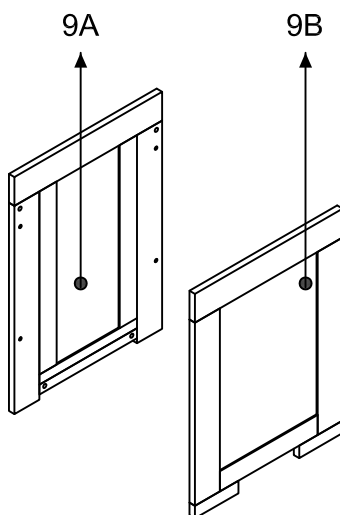
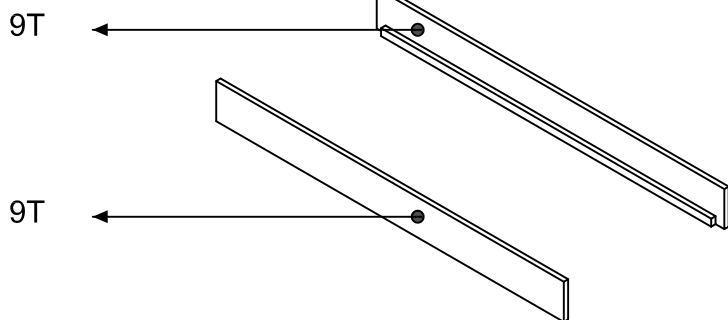
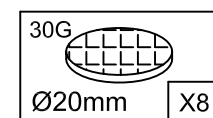
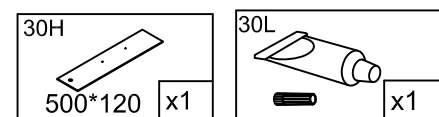
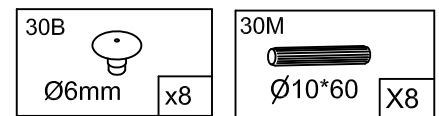
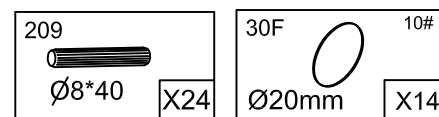
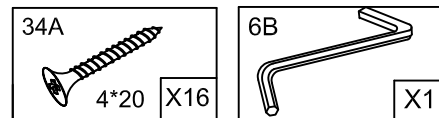
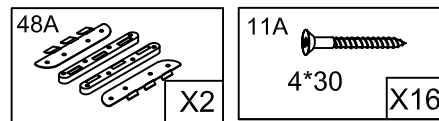
LUCCA

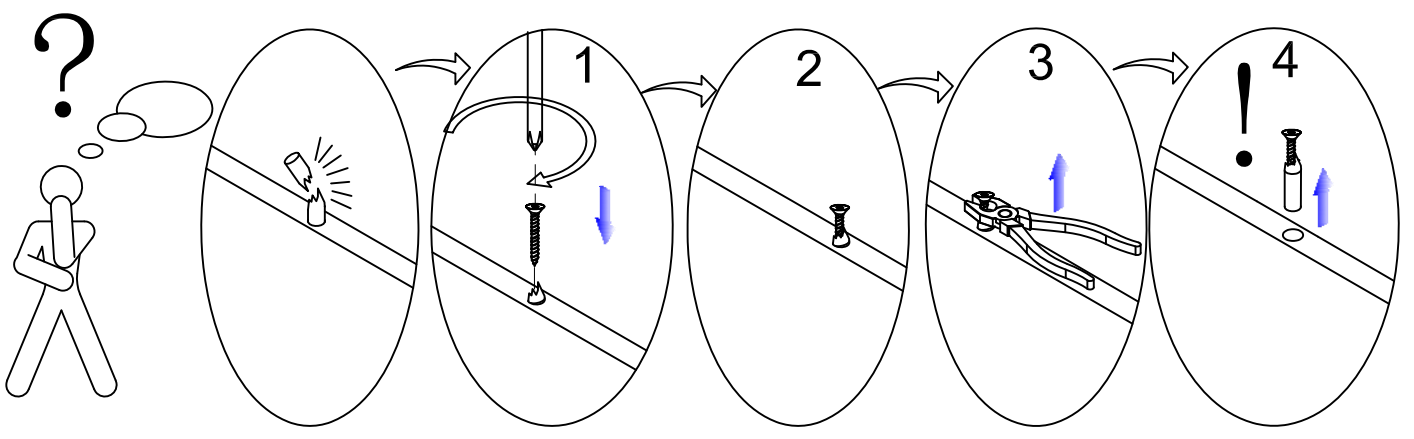
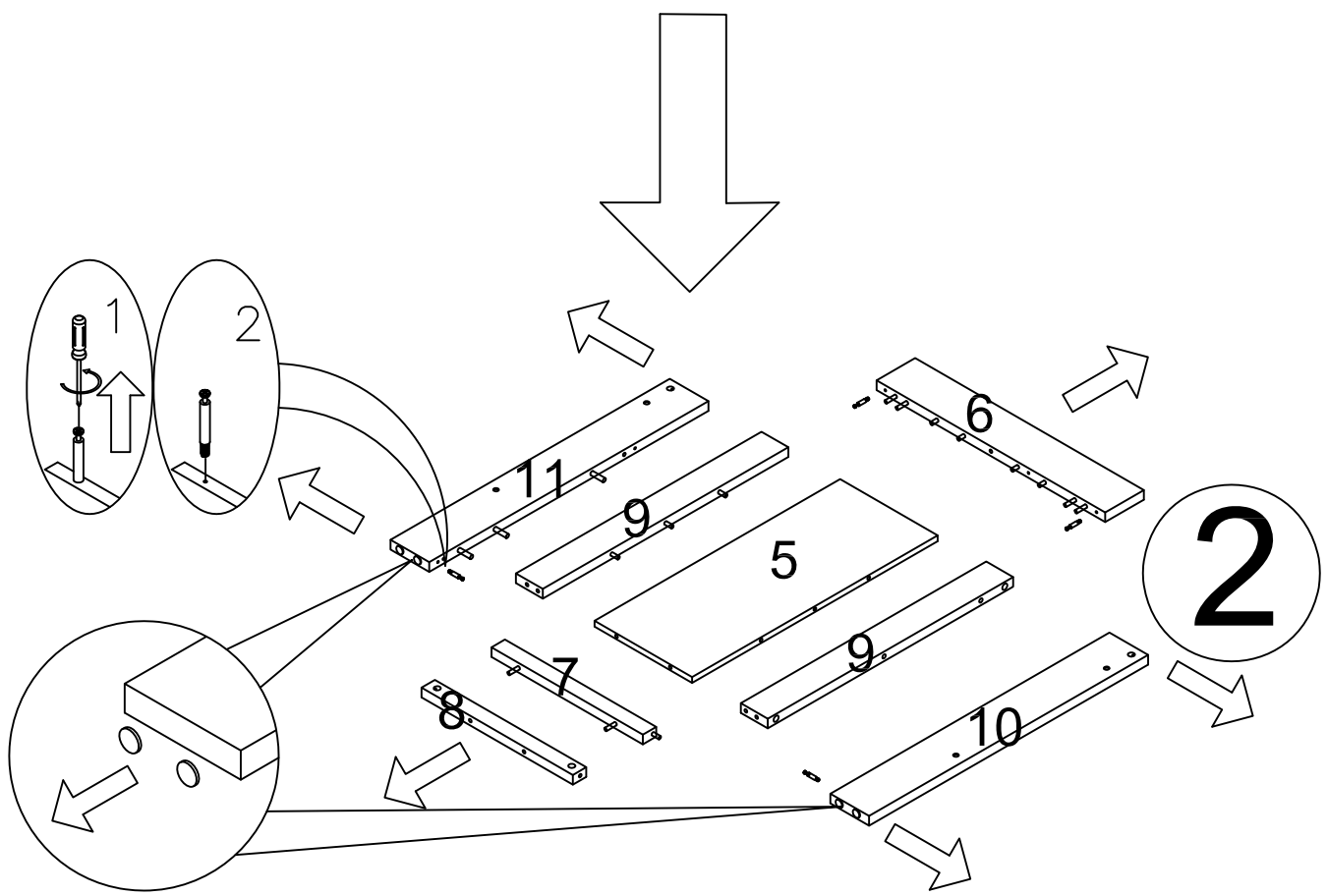
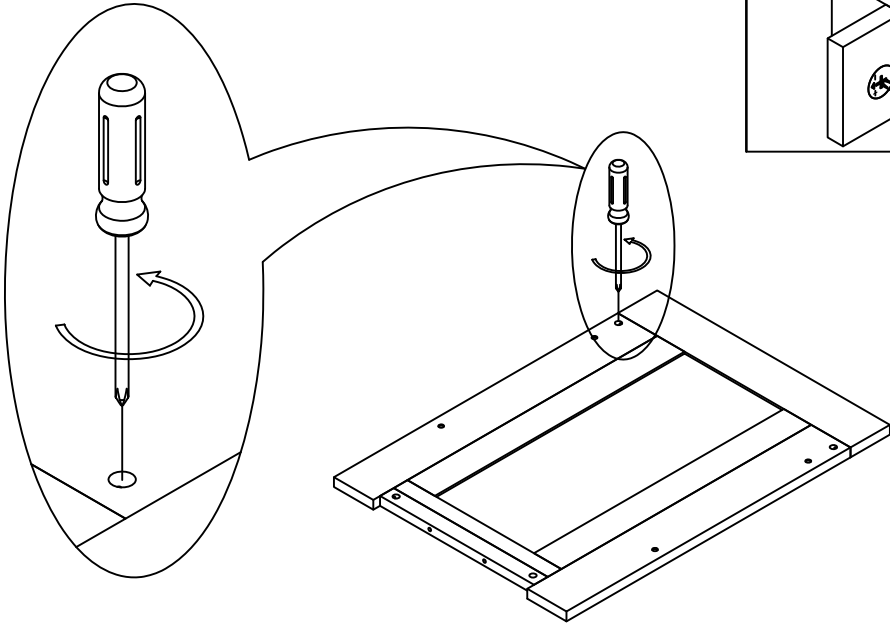
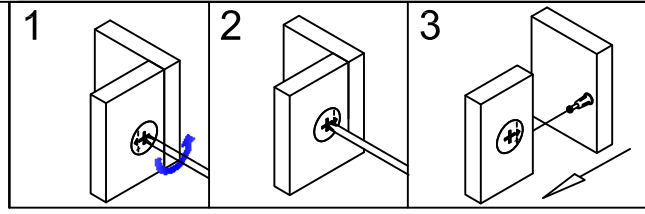
LUC9325: 9T,9H

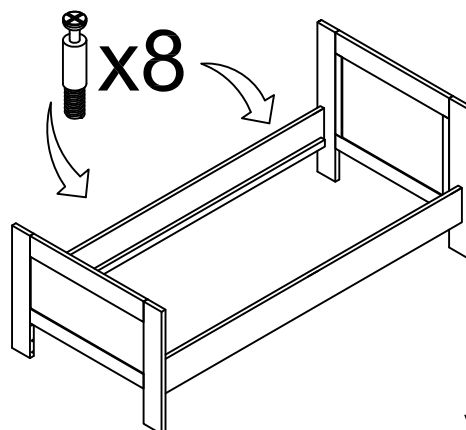
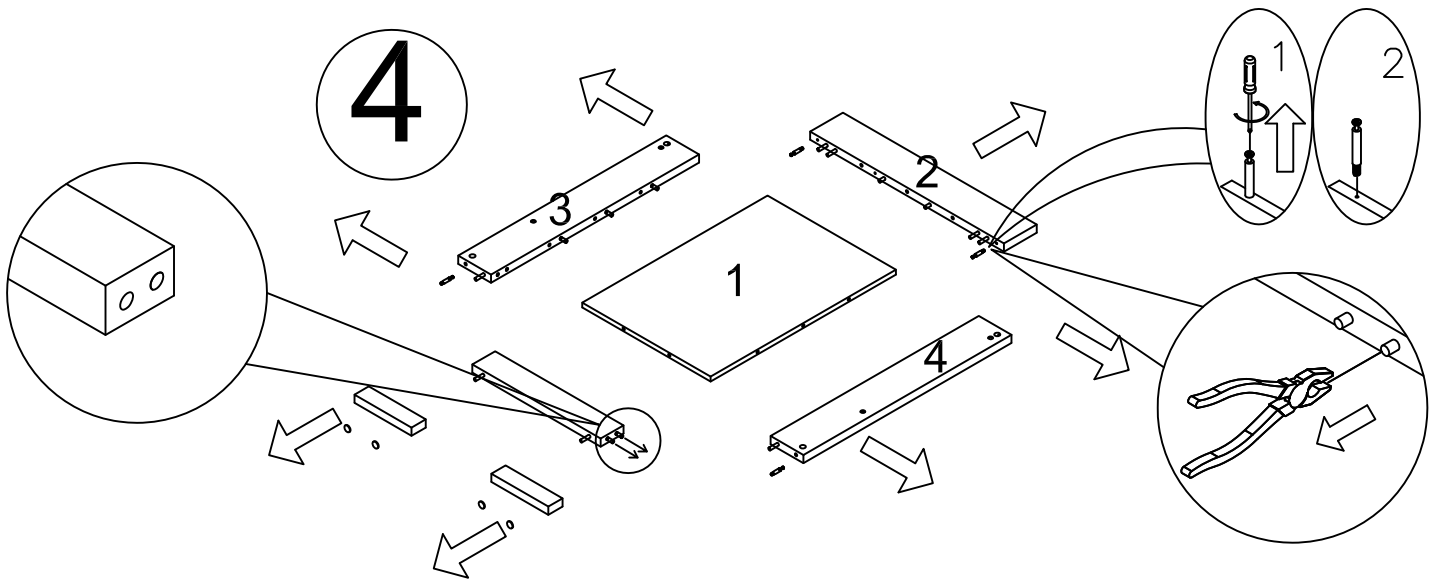
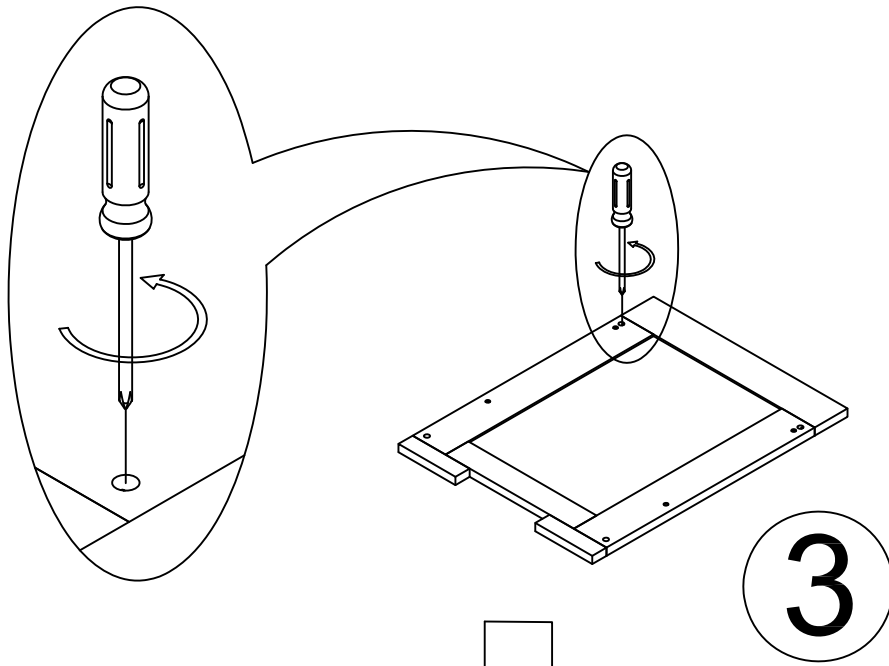
60 min.

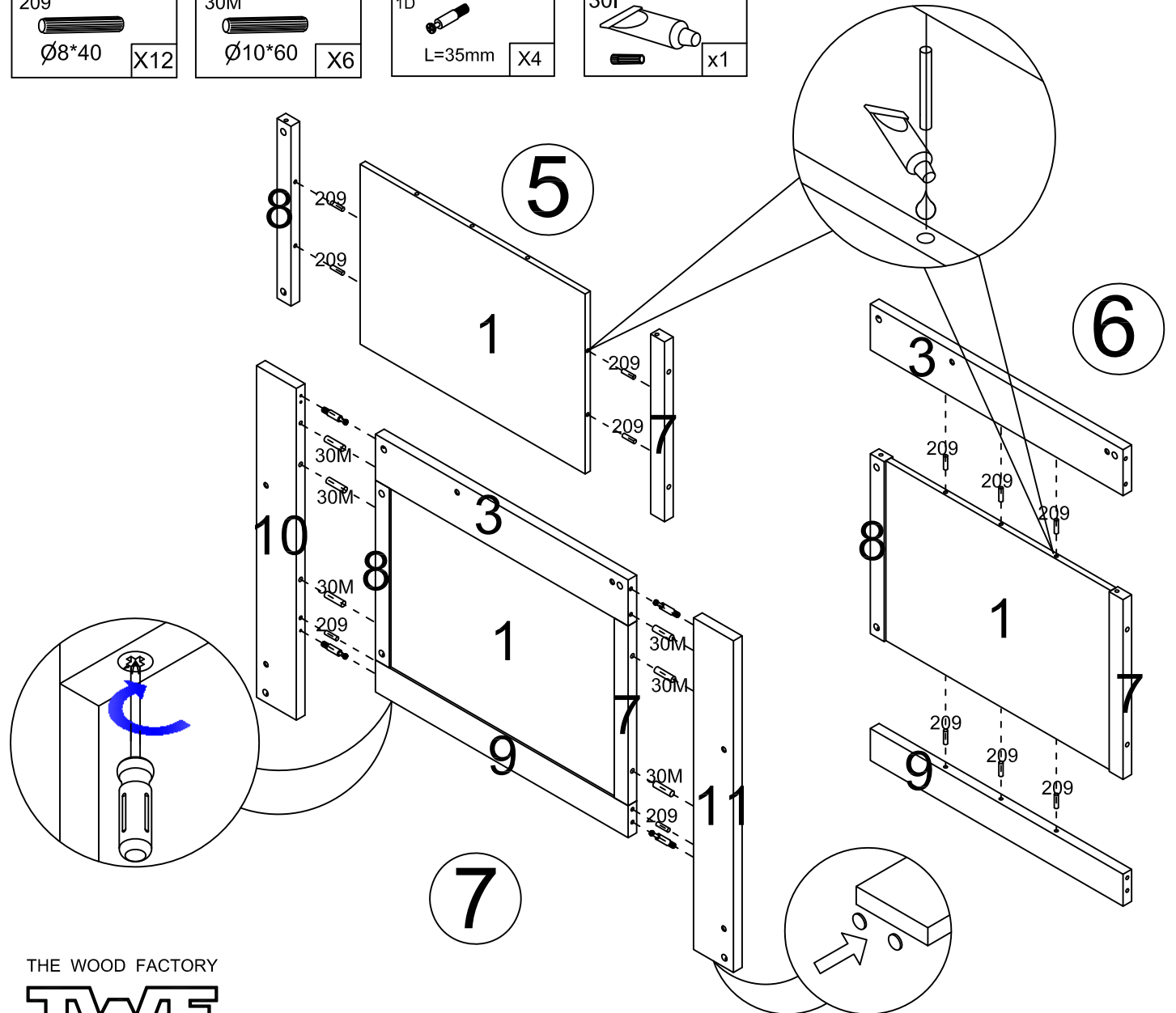
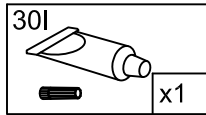
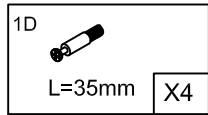
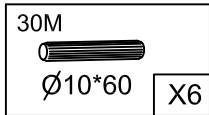
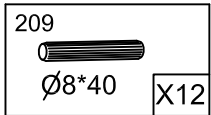
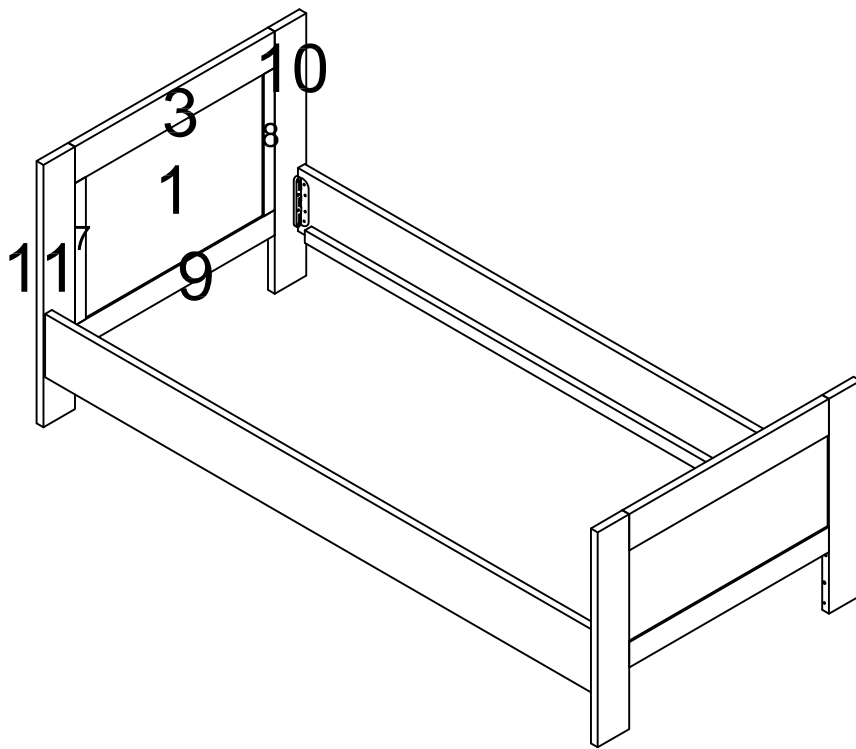


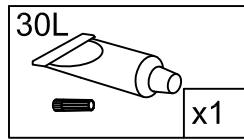
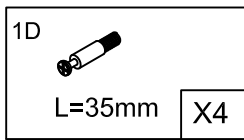
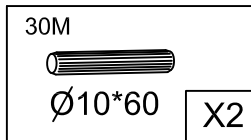
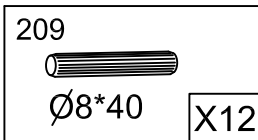
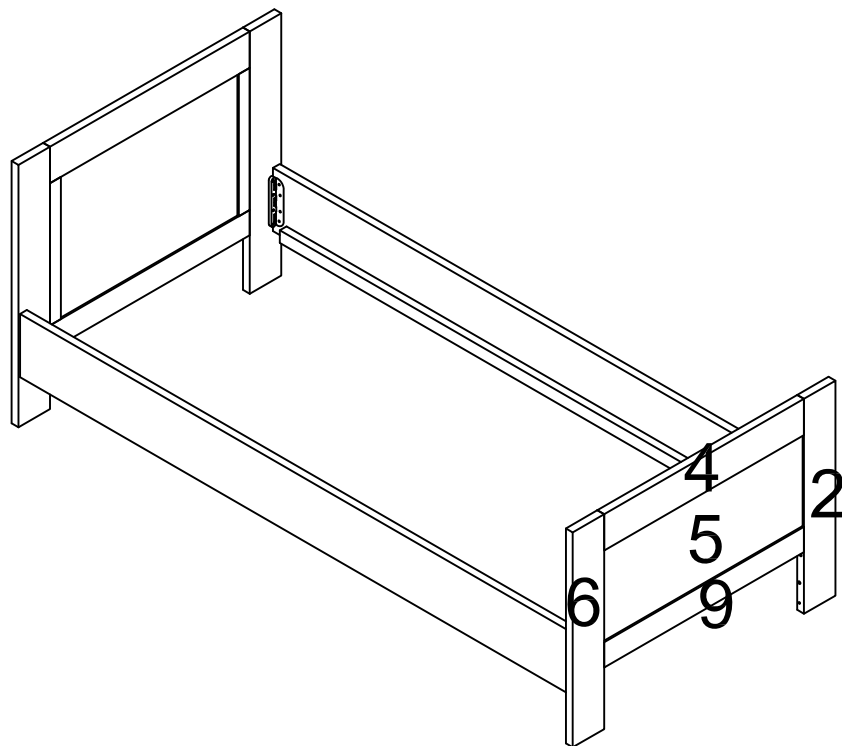
9H



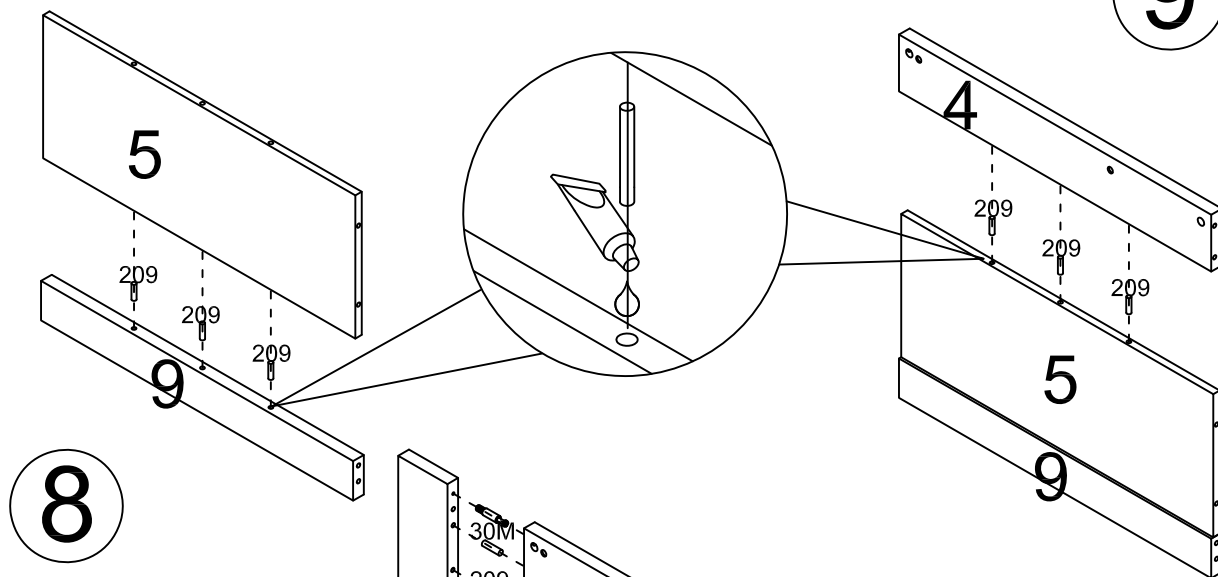




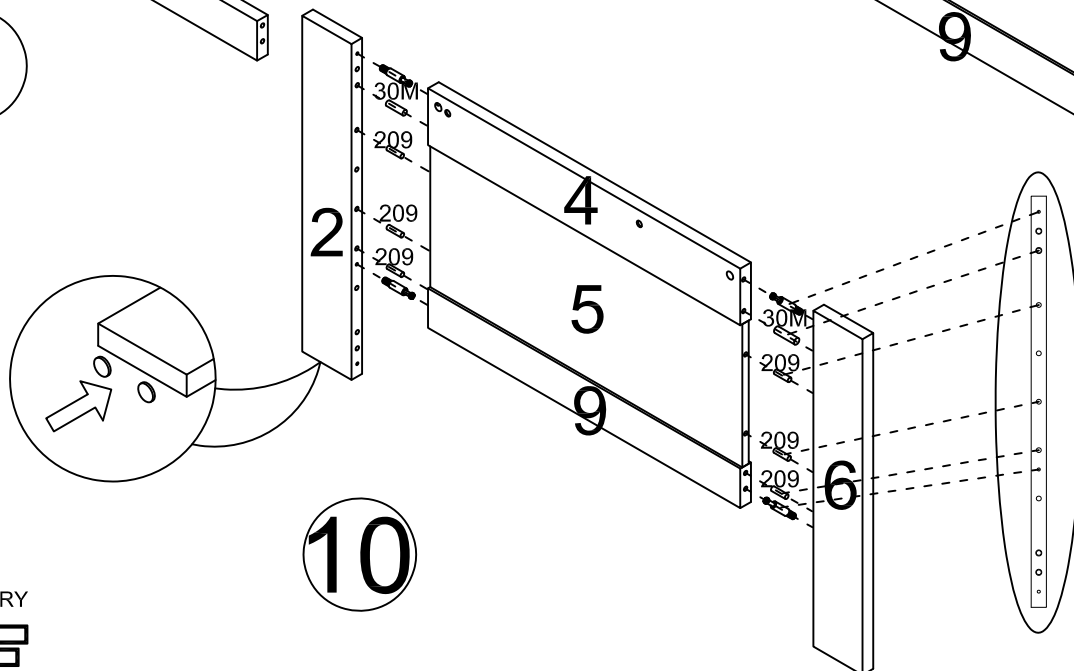




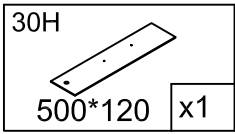
9



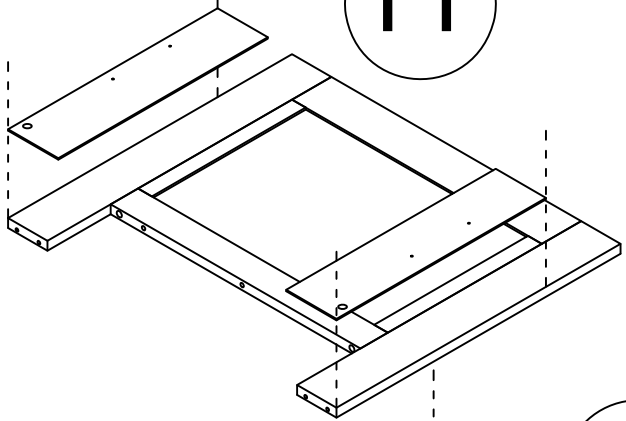
8



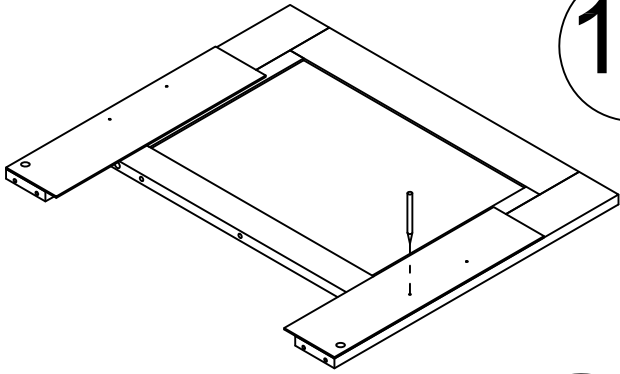
10



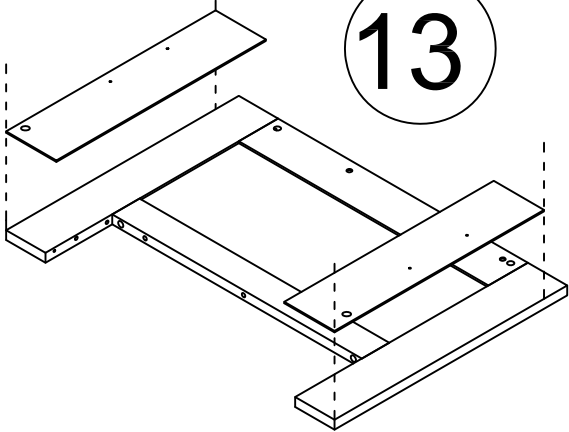
11



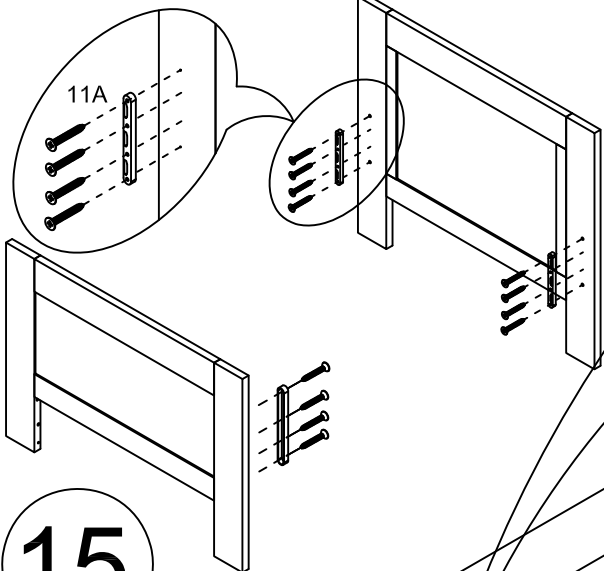
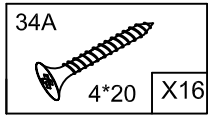
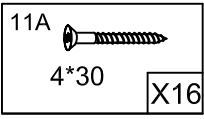
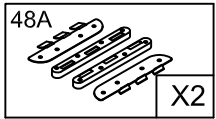
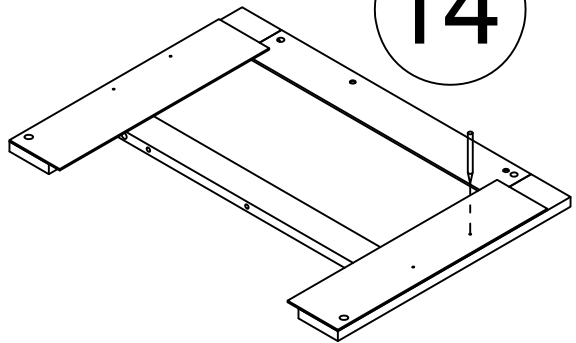
12



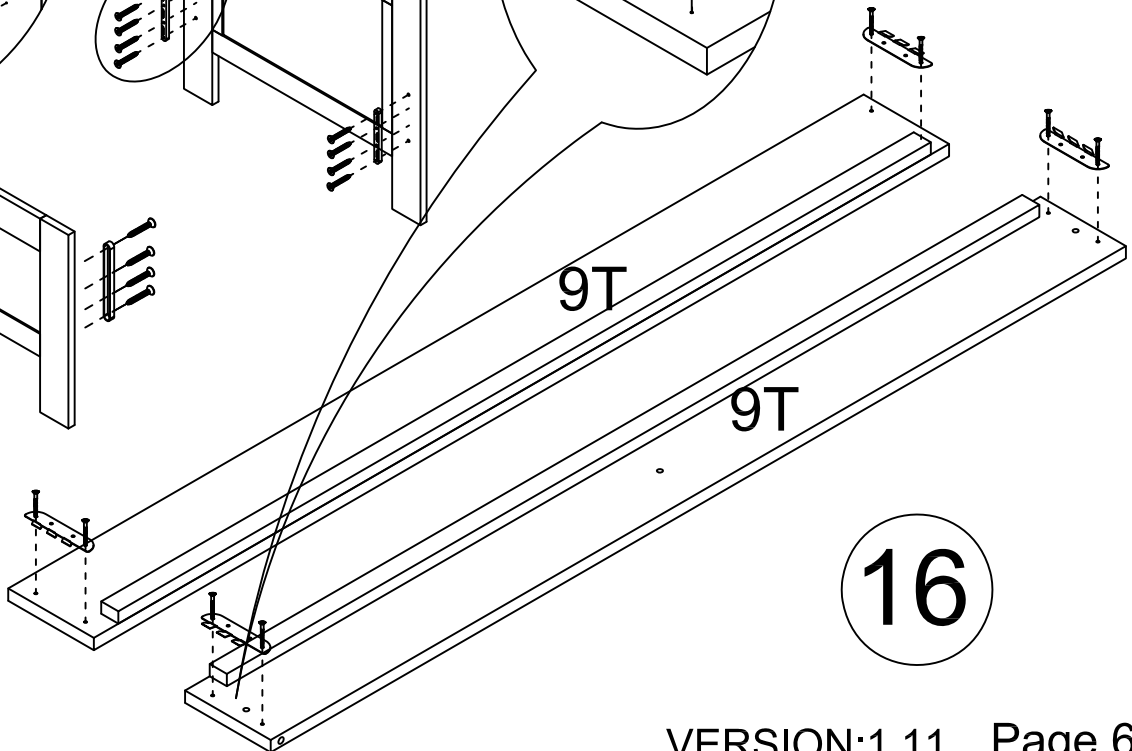
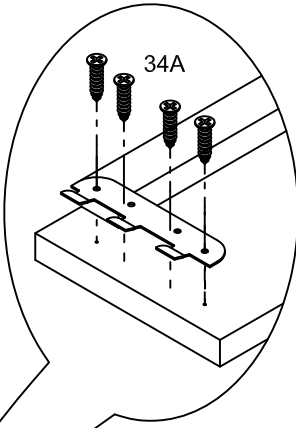
13



14



15



16

