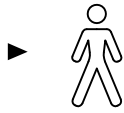
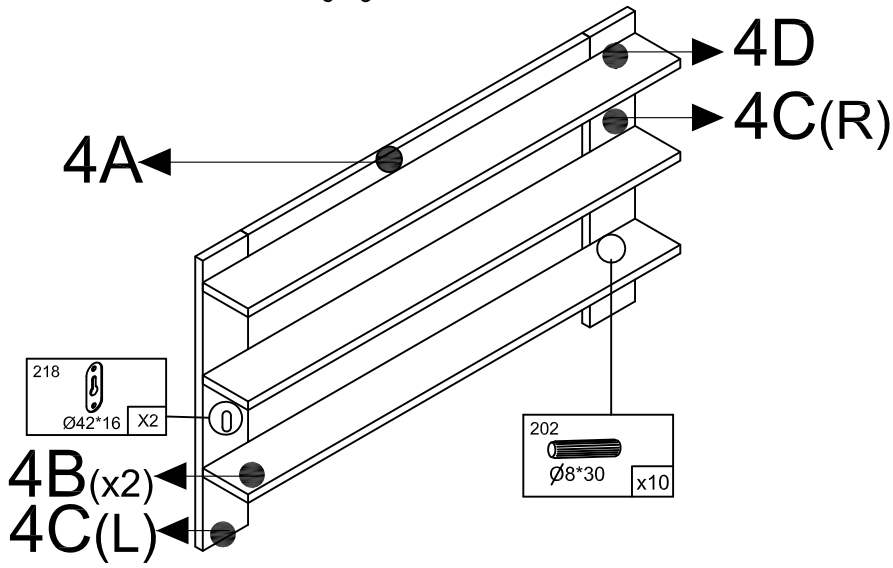


# PARMA

10 min.



PAR4112: 4A,4B,4C,4D,4K



## 4K

