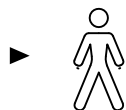


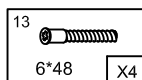
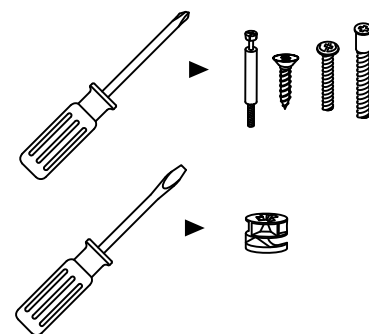
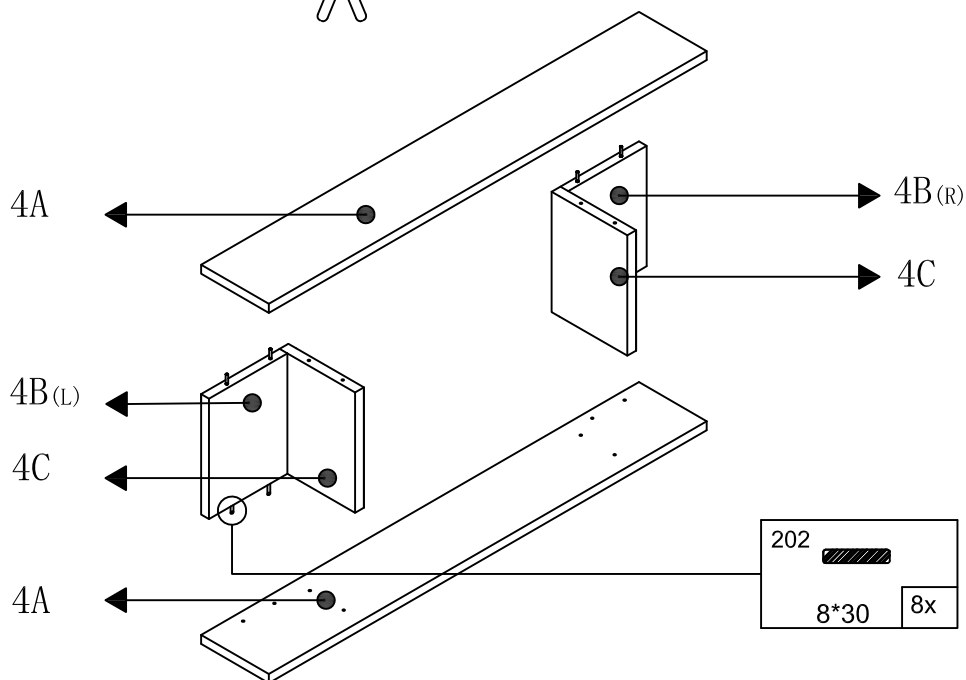
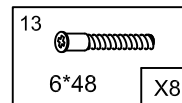
# ODENSE

10 min.

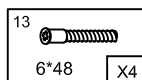
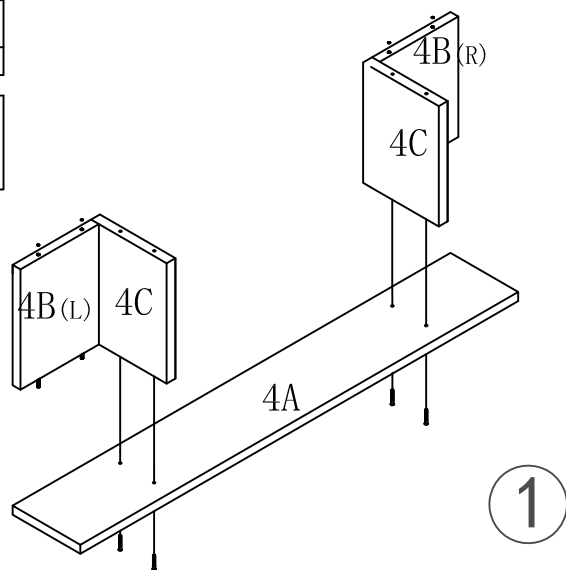


ODE4110: 4A,4B,4C,4K

## 4K



4B(L)  
4B(R)  
4C(x2)  
4A



4A

