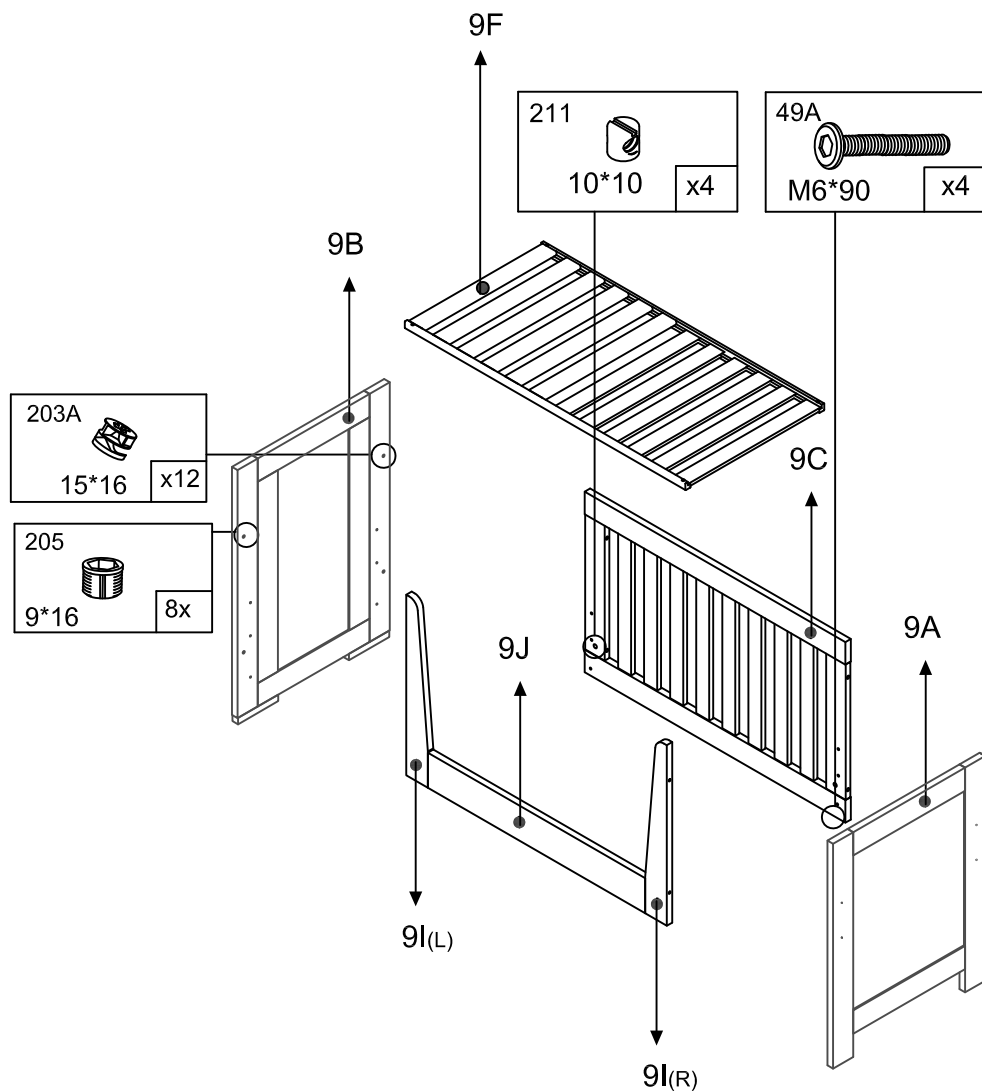
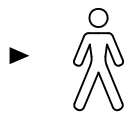


# MONTANA

20 min.



MTA9454: 9P,9I,9J

## 9P

