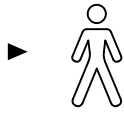


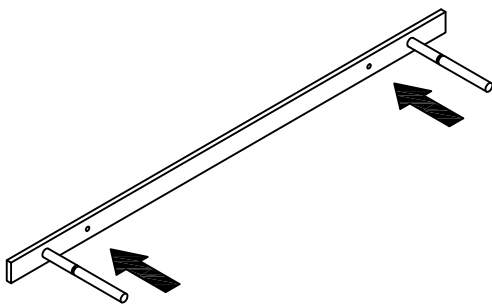
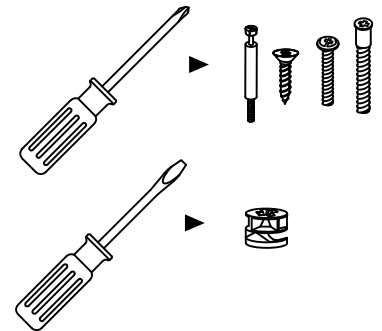
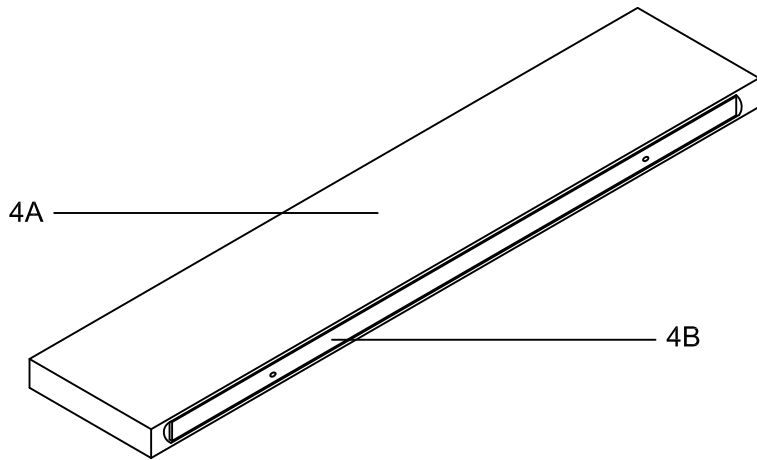
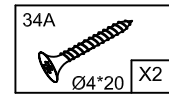
# MONTREAL

10 min.

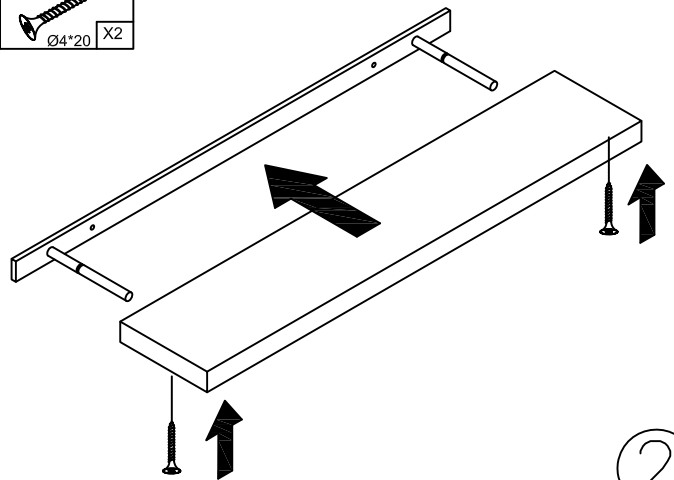
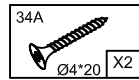


MON4180: 4A,4B,4K

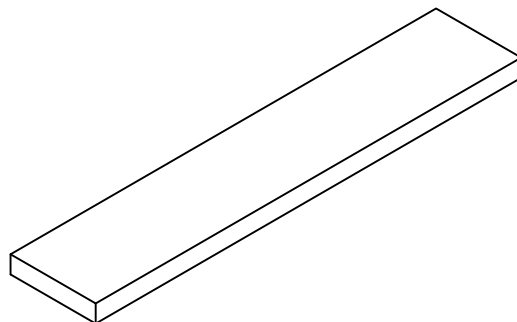
4K



1



2



3