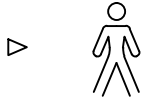


# WIEG

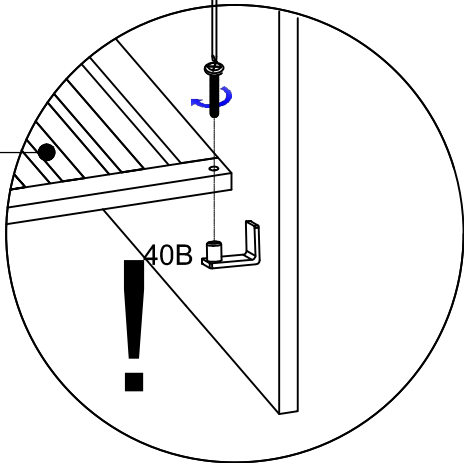
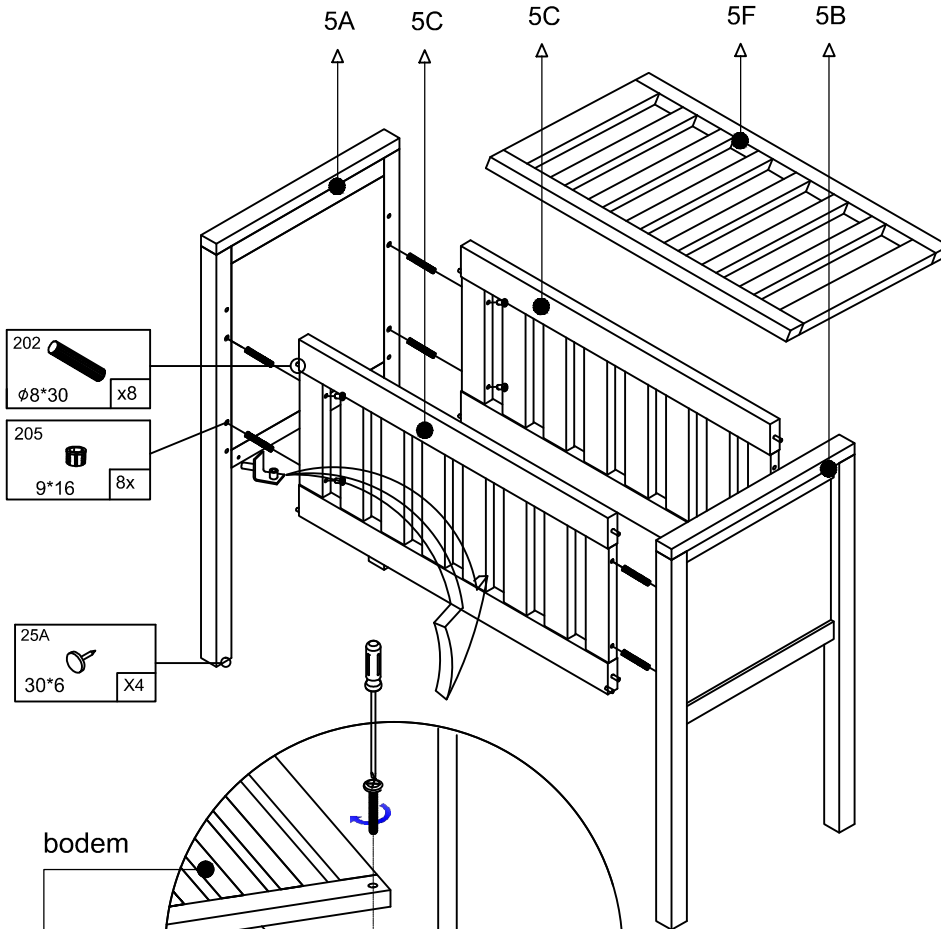
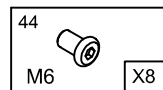
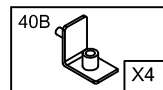
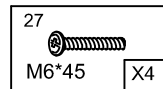
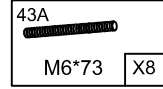
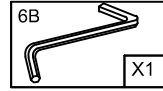
WIE5112 / 50 / 52/ 54/ 65: 5A,5B

WIE5212 / 50 / 52/ 54/ 65: 5C,5F,5H

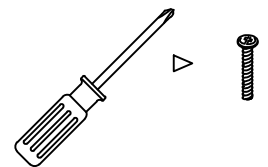
20min.



## 5H



bodem  
1F



## NL WAARSCHUWINGSVOORSCHRIFTEN

BELANGRIJK / BEWAREN VOOR REFERENTIE /  
GRONDIG LEZEN

- De wieg dient geplaatst te worden op een vlakke vloer.
- Jonge kinderen mogen niet zonder toezicht spelen in de buurt van een wieg.
- De wieg is geschikt voor een baby tot 3 maanden oud.
- Gebruik de wieg niet meer als de baby zitten, knielen of zichzelf optrekken kan.
- **Waarschuwing: Laat uw kind nooit achter zonder toezicht.**
- **Waarschuwing:** Laat niets achter in de wieg of plaats de wieg niet dichtbij andere producten die gevaar van verstikking of wurging kunnen veroorzaken zoals draden, snoeren of gordijnkoorden.
- Let op dat de matras die u gebruikt goed past. Aanbeveling voor de maximale maatvoering van de matras: l x b x h = 80 cm x 40 cm x 10 cm.
- De afstand vanaf de bovenkant van de matras tot bovenkant bed moet tenminste 200 mm zijn. Gebruik geen matras dikker dan 100 mm. Houdt hier rekening mee als u een matras gaat aanschaffen. De dikte van de matras moet aan deze maten voldoen.
- **Waarschuwing:** Gebruik nooit meer dan 1 matras in de wieg.
- De ruimte tussen de matras spijlenzijdjes en bedeinden mag niet meer zijn dan 2 cm.
- Zorg ervoor dat alle bevestigingen stevig vastzitten en zorg ervoor dat geen schroeven loszitten die een risico tot verstikking kunnen veroorzaken doordat voorwerpen of kledij (zoals koorden, kettingen, armbanden enz.) van het kind er achter blijven haken.
- **Waarschuwing:** ben je bewust van het risico van verwarmingsbuizen, open vuur, gashaarden of andere warmtebronnen in de nabije omgeving van de wieg.
- Verzekeer u ervan dat de schroeven waarmee de bodem op de bodemdragers vastgezet moet worden goed vastzitten.
- Onderhoudsvoorschriften: De wieg is onderhoudsvrij. Gebruik voor de reiniging van de wieg een vochtige doek en een mild schoonmaakmiddel.
- **Waarschuwing:** Gebruik de wieg niet indien er een onderdeel gebroken, verbogen of ontbreekt. Gebruik alleen vervangende onderdelen goedgekeurd door de fabrikant.

TWF BV  
Postbus 71, 3956 ZS  
Leersum, Nederland

## F PRECAUTIONS

CONSEIL / CONSERVER POUR REFERENCE /  
IMPORTANT A LIRE SOIGNEUSEMENT

- Le berceau doit être placé sur un sol horizontal et sans pente.
- Ne pas laisser jouer les enfants sans surveillance à proximité du berceau.
- Le berceau est approprié pour un bébé jusqu'à 3 mois.
- Lorsque le bébé est capable de s'asseoir, s'agenouiller ou se hisser, le berceau ne doit plus être utilisé pour ce bébé.
- **Avertissement : Ne laissez jamais votre enfant sans surveillance.**
- **Avertissement :** Ne rien laisser dans le berceau ni à côté du berceau, pouvant favoriser un étouffement ou un étranglement de l'enfant, par exemple: attaché de rideaux, etc...
- Choisissez un matelas qui s'adapte parfaitement. Recommandation pour la mesure maximale d'un matelas: 80 cm x 40 cm x 10 cm.
- Le dessus du matelas doit être au minimum à 200mm. N'utilisez pas de matelas qui a plus de 100mm d'épaisseur. Gardez cela à l'esprit lorsque vous achetez le matelas, l'épaisseur doit être adaptée à ces dimensions.
- **Avertissement : Ne pas utiliser plus d'un matelas dans le berceau.**
- Il ne doit jamais avoir d'espaces (maximum 2 cm) entre le matelas et les cotés du berceau.
- Vérifier que toutes les attaches et vis soient bien installées pour éviter tous risques d'accident et principalement celles du sommier. Ces vis doivent être régulièrement contrôlées au niveau du serrage.
- **Avertissement :** Ne jamais placer le berceau près d'une source de chaleur (cheminée, insert, poêle électrique, poêle gaz...) ou sous une fenêtre.
- Soyez certain que les vis, avec lesquelles le sommier doit être rattachées soient bien serrées.
- Consignes d'entretien: Ce berceau ne nécessite pas d'entretien particulier. Pour nettoyer le berceau, veuillez utiliser un chiffon humide et un produit nettoyant doux.
- **Avertissement :** Ne pas utiliser le berceau si une pièce est cassée, déchirée ou manquante et utiliser uniquement des pièces de rechange approuvées par le fabricant.

TWF BV  
Boîte Postale 71, 3956 ZS  
Leersum, Les Pays-Bas

## GB CAUTIONS

**IMPORTANT / RETAIN FOR FUTURE REFERENCE / READ CAREFULLY**

- The cradle should be placed on a horizontal floor.
- Young children should not be allowed to play unsupervised in the vicinity of a cradle.
- The cradle is suitable for a baby up to 3 months old.
- When the child is able to sit, kneel or pull him-/herself up, to prevent injury from falling, the cradle shall no longer be used for that baby.
- **Warning: Never leave your child unsupervised.**
- **Warning:** Do not leave anything in the cradle or place the cradle close to another product, which could present a danger of suffocation or strangulation, e.g. strings, blind/curtain cords, etc.
- Please make sure that the mattress fits perfectly. Recommended dimensions for the mattress: l x w x h = 80 cm x 40 cm x 10 cm.
- The distance between the top of the cradle side and the top of the mattress should be at least 200 mm. The thickness of mattress must not exceed 100mm. Please keep this in mind when you buy the mattress, the thickness should be matched to these dimensions.
- **Warning:** Do not use more than one mattress in the cradle.
- Gap between the mattress and the sides and ends must not exceed 2 cm.
- All fittings must be properly fastened at all times. Screws must not be loose, as children can become stuck on them or items of clothing (e.g. cords, necklaces, and dummy chains) can get caught up on them, and then there is a risk of strangulation.
- **Warning:** Be aware of the risk of open fire and other sources of strong heat, such as electric bar open fire, gas fires, etc. in the near vicinity of the cradle.
- Please make sure that the screws for fixing the bottom on the bottom carriers are fixed tightly.
- Care instructions: The cradle requires no maintenance. To clean the cradle, please use a damp cloth and mild detergent.
- **Warning:** Do not use the cradle if any part is broken, torn or missing and use only spare parts approved by manufacturer.

TWF BV  
P.O. Box 71, 3956 ZS  
Leersum, The Netherlands

## ES PRECAUCIONES

**IMPORTANTE / GUARDAR PARA FUTURA CONSULTA / LEER ATENTAMENTE**

- La minicuna debe colocarse sobre un suelo horizontal.
- No se debe permitir a los niños pequeños jugar sin vigilancia en las inmediaciones de la minicuna.
- La cuna es adecuada para un bebé hasta los 3 meses de edad.
- Deje de utilizar la cuna cuando el bebé puede sentarse, arrodillarse o tire de él hacia arriba.
- **Advertencia: Nunca deje a su hijo sin vigilancia**
- **Advertencia:** No coloque nada cerca de la cuna que pueda presentar peligro de asfixia o ahorcamiento, como por ejemplo cuerdas, cordones de pesianas o cortinas, etc.
- Por favor, asegúrese de que el colchón ajusta perfectamente a la medida del somier. Las dimensiones recomendadas para el tamaño máximo de colchón son: l x w x h = 80 cms. x 70 cms. x 10 cms.
- La distancia entre la parte alta de las barandillas y la parte alta del colchón debe de ser al menos de 200 mm. No utilice colchones con mas grosor de 100mm. Por favor recuerde esto cuando compre el colchón, el grosor debe permitir ajustarse a dichas dimensiones.
- **Advertencia:** No use más de 1 colchón en la cuna.
- El hueco entre el colchón y los laterales, cabecera y piecera de la cuna, no sobrepasará los 2 cm.
- Todas las piezas deben estar siempre adecuadamente sujetas. Los tornillos no deben quedar flojos, ya que los niños pueden dañarse con ellos o bien complementos y piezas de ropa (como por ejemplo cordones, collares o cadenas) pueden quedarse enganchados, con riesgo de estrangulamiento.
- **Advertencia:** Sea consciente del riesgo del fuego y otras fuentes de fuerte calor, como radiadores eléctricos, hogueras, fogones de gas, etc. en los alrededores de la cuna.
- Por favor asegúrese de que los tornillos para sujetar el somier en sus soportes están perfectamente apretados
- Instrucciones para el cuidado: La cuna no requiere mantenimiento. Para la limpieza de la cuna, por favor use un paño húmedo y un detergente suave.
- **Advertencia:** No utilice la cuna si alguna parte está rota, desgastada o perdida, y utilice solamente piezas de repuesto aprobadas por el fabricante.

TWFBV  
Buzón de correo 71, 3956 ZS  
Leersum, Países Bajos

DE WARNUNGEN

# WICHTIG! ZUM ZUKÜNFTIGEN NACHLESEN AUFHEBEN! SORGFÄLTIG LESEN!

- Die Wiege sollte auf einem horizontalen Boden gestellt werden.
- Kleine Kinder sollten nicht spielberechtigt in der Nähe einer Wiege unbeaufsichtigt sein.
- Die Krippe eignet sich für ein Kind bis zu 3 Monate alt.
- Verwenden Sie die Krippe nicht mehr, wenn das Baby sitzen, knien oder sich hochziehen kann.
- **Warnung:** lassen Sie Ihr Kind niemals unbeaufsichtigt.
- **Warnung:** In der Krippe oder in unmittelbarer Nähe der Krippe, sollen sich keine Dinge befinden, die eine Gefahr des Erstickens, der Strangulation oder des Stolperns bedeuten können.
- Versichern Sie sich bitte, dass die Matratze perfekt passt. Die empfohlene maximale Größe der Matratze (LxBxH) ist : 80 x 40 x 10 cm.
- Der Abstand zwischen Oberkante des Gitters und der Matratze mindestens 200 mm betragen. Verwenden Sie keine Matratze die dicker als 100mm ist. Bitte beachten Sie beim Kauf Ihrer Matratze, dass die Dicke der Matratze an diese Maße angepaßt ist.
- **Warnung:** verwenden Sie nur eine Matratze in der Krippe.
- Der Abstand zwischen den Seitenteilen und der Matratze darf 2 cm nicht überschreiten.
- Alle Teile müssen jederzeit entsprechend befestigt sein. Schrauben dürfen nicht locker sein, da Kinder sich daran verletzen könnten beziehungsweise könnten Kleidungsstücke (z.B. Kordeln, Halsketten, Schnullerketten) daran hängen bleiben und so ein Strangulierungsrisiko bedeuten.
- **Warnung:** beachten Sie das Risiko von offenem Feuer und anderen Wärmequellen in unmittelbarer Nähe der Krippe.
- Bitte vergewissern Sie sich, dass alle Schrauben (vor allem jene, die den Boden fixieren) ordentlich verschraubt sind.
- Pflegehinweise: die Krippe benötigt keine besondere Pflege. Zur Reinigung verwenden Sie ein feuchtes Tuch und milde Pflegemittel.
- **Warnung:** verwenden Sie die Krippe nicht, wenn irgendein Teil gebrochen und beschädigt ist oder fehlt. Verwenden Sie nur Ersatzteile, die vom Erzeuger genehmigt worden sind.

TWF BV  
P.O. Box 71, 3956 ZS  
Leersum, NIEDERLANDE