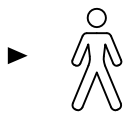


AIR

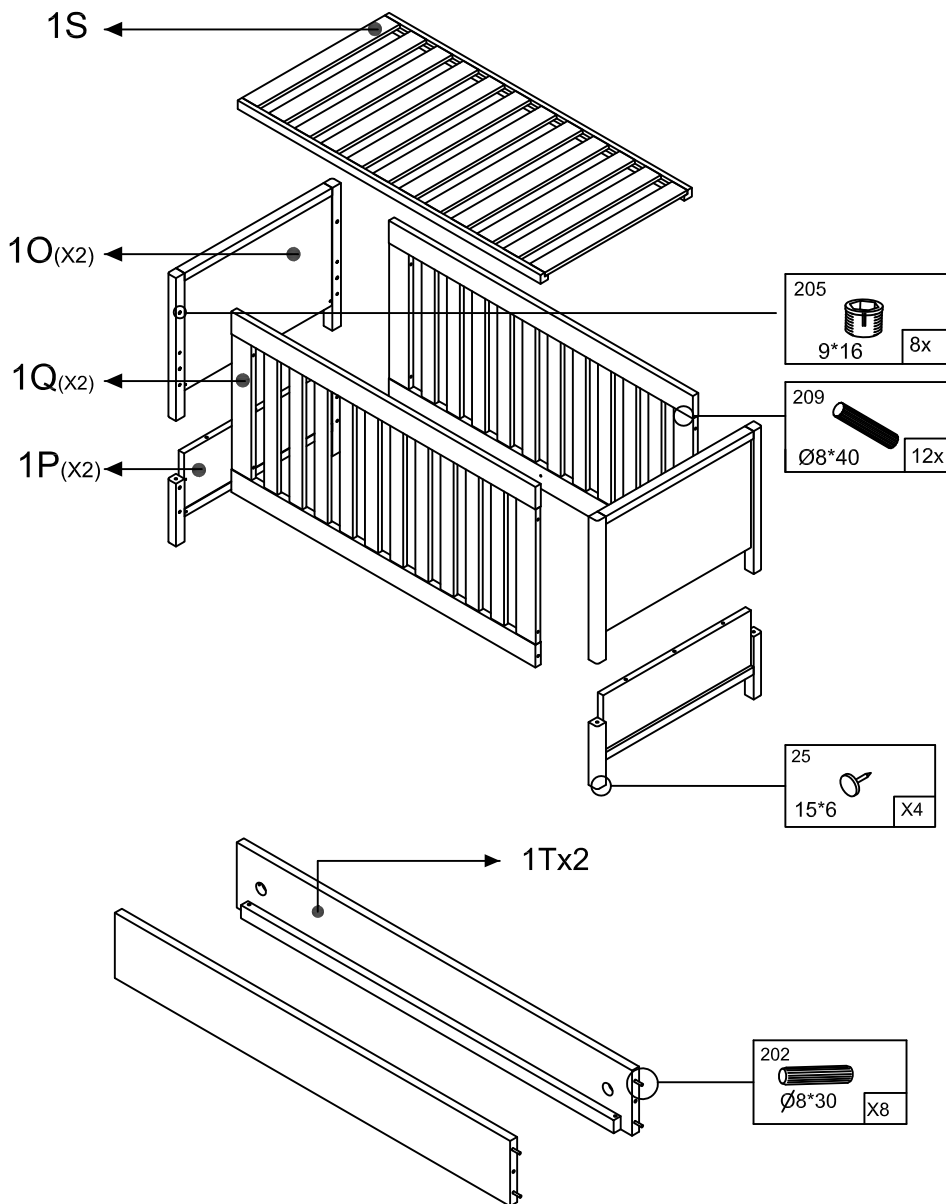
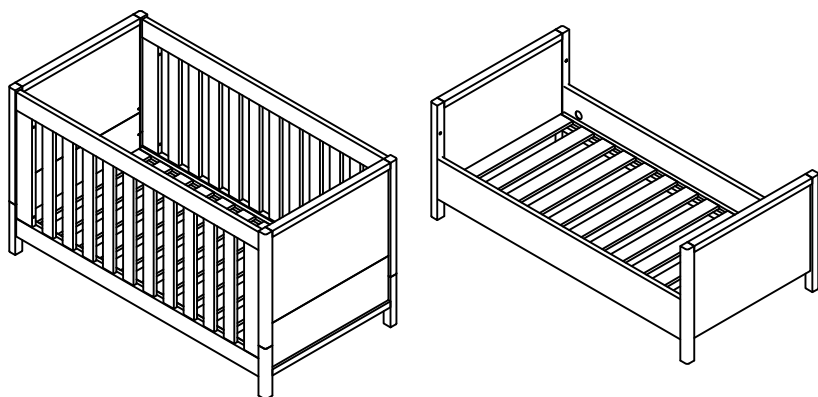
20 min.



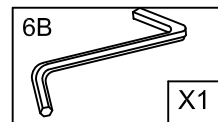
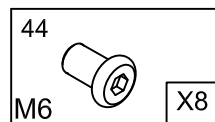
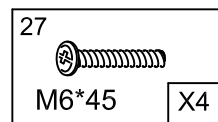
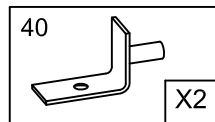
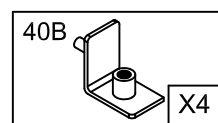
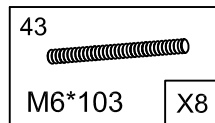
AIR1548: 1O,1P,1U

AIR1648: 1Q,1S

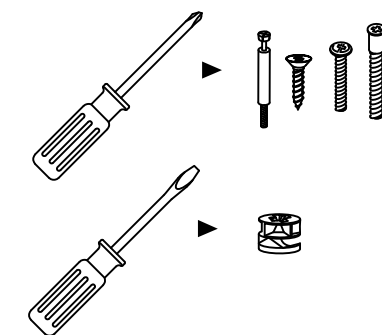
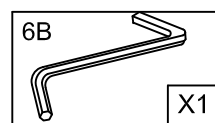
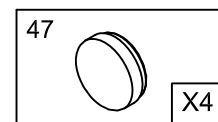
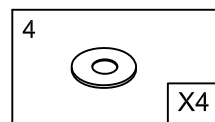
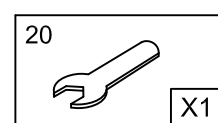
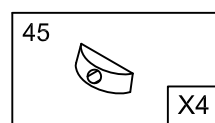
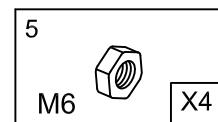
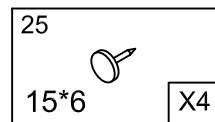
AIR1748: 1T,1W

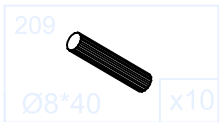


1U

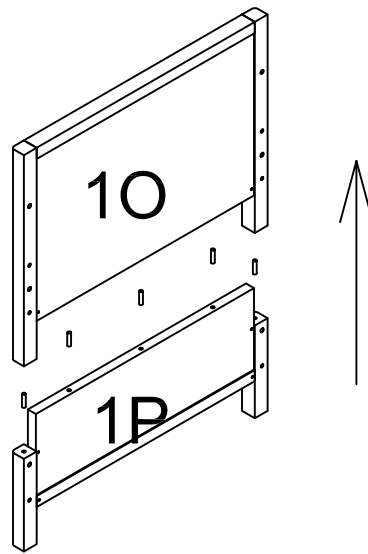


1W





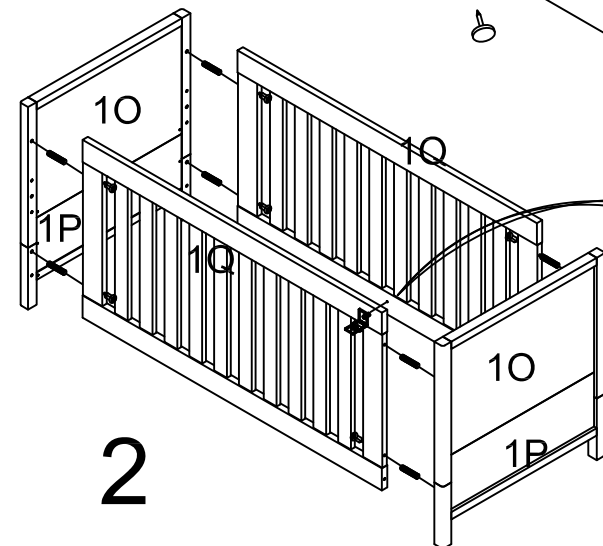
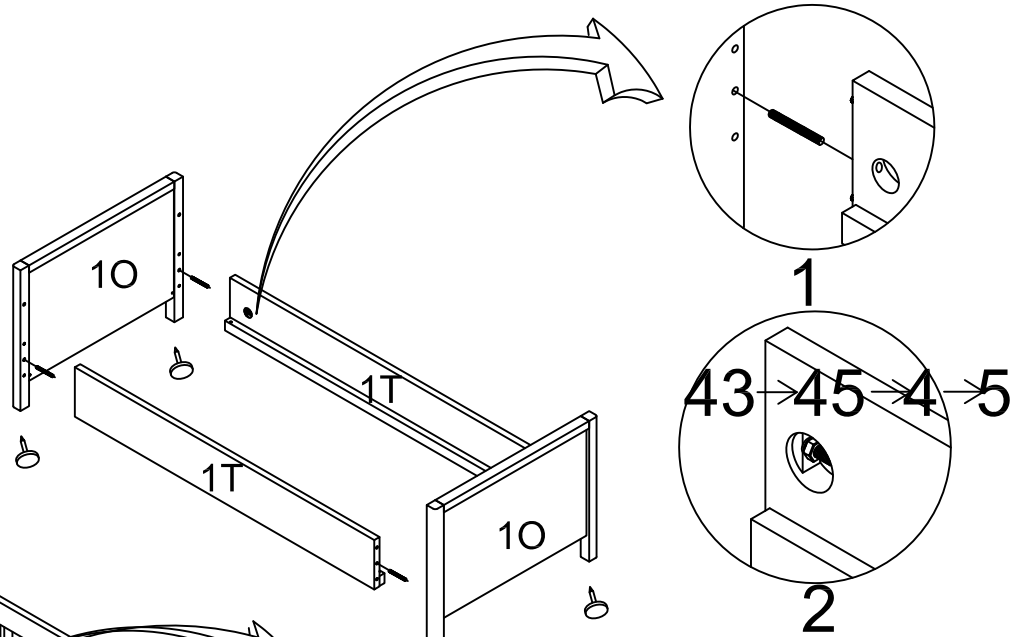
1O
1P
1R



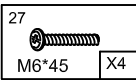
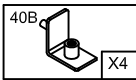
1



1O
1P
1Q(2X)
1T(2X)



(2)



1S

