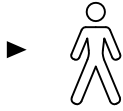


AIR

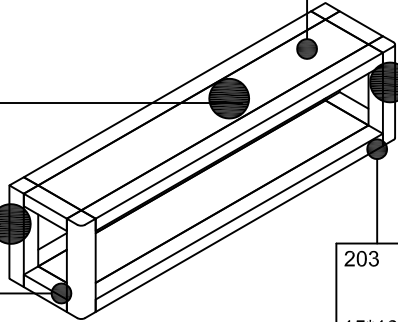
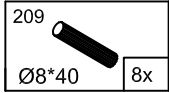
AIR4148: 4A,4D,4K

10 min.

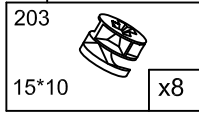


4A(x2)

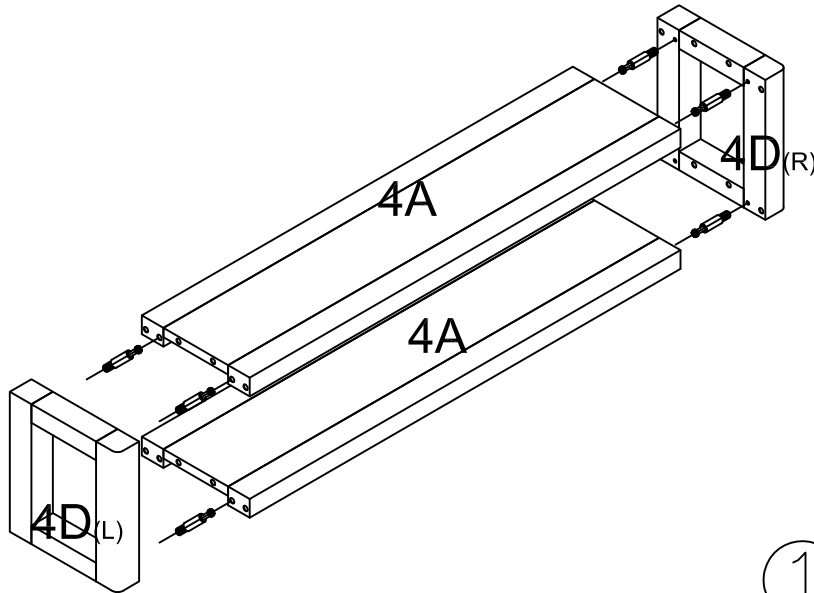
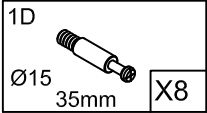
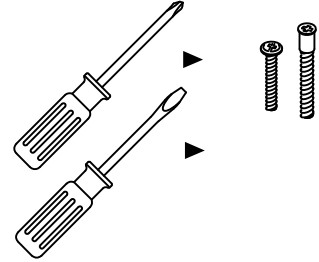
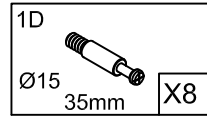
4D(L)



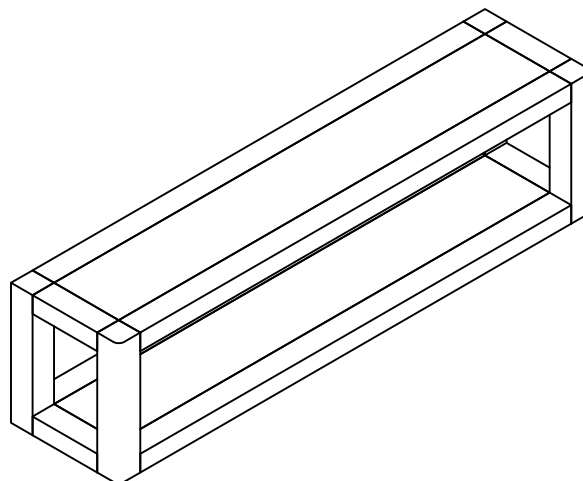
4D(R)



4K



1



2