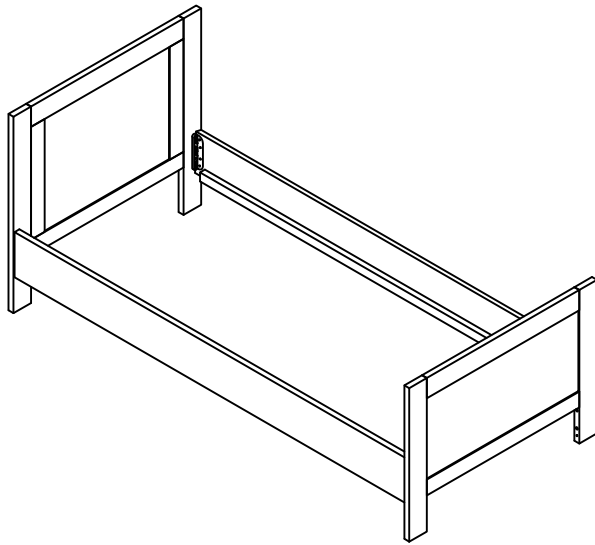
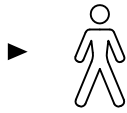


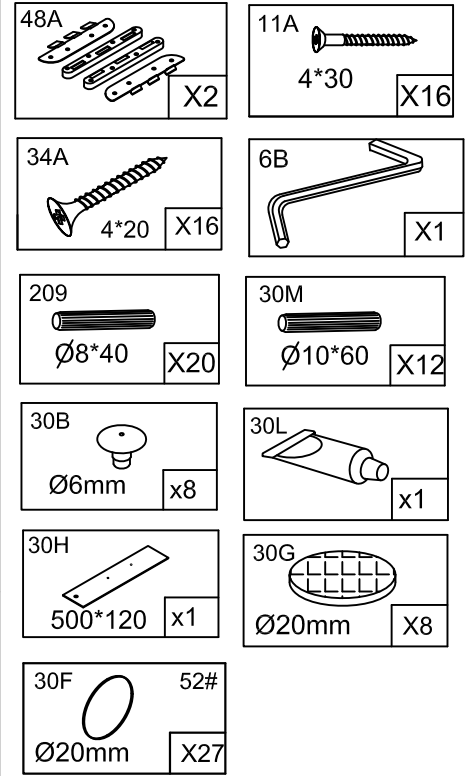
HOUSTON

60 min.

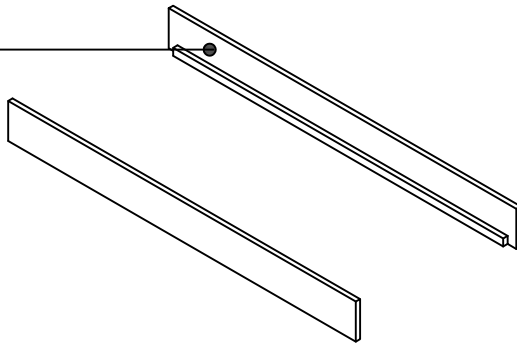


HST9354: 9T,9H,9E

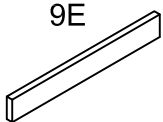
9H



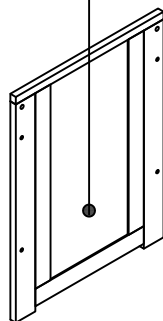
9T(x2)



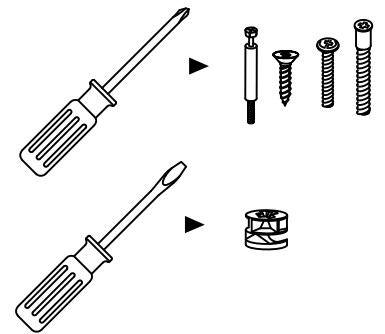
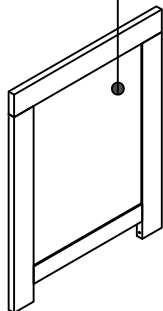
9E

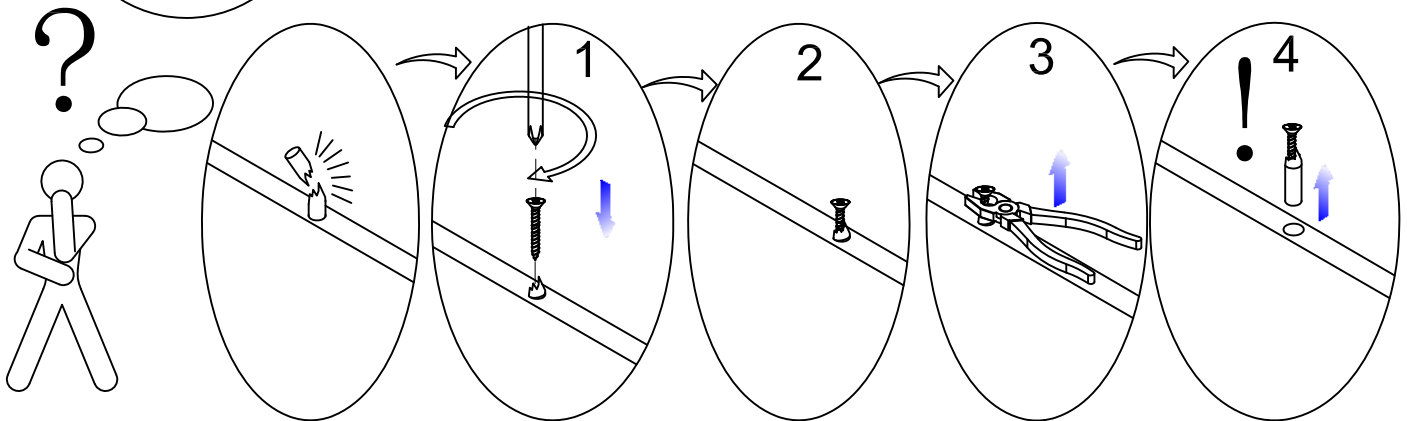
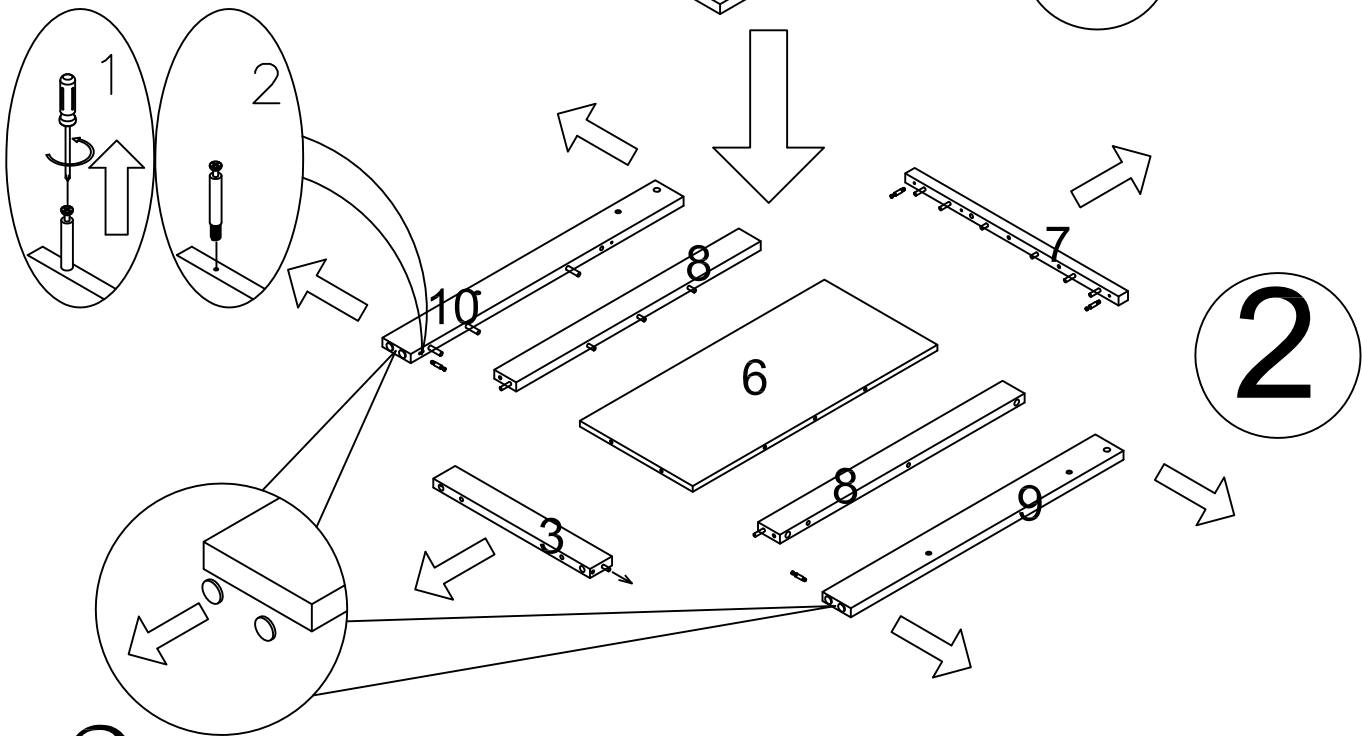
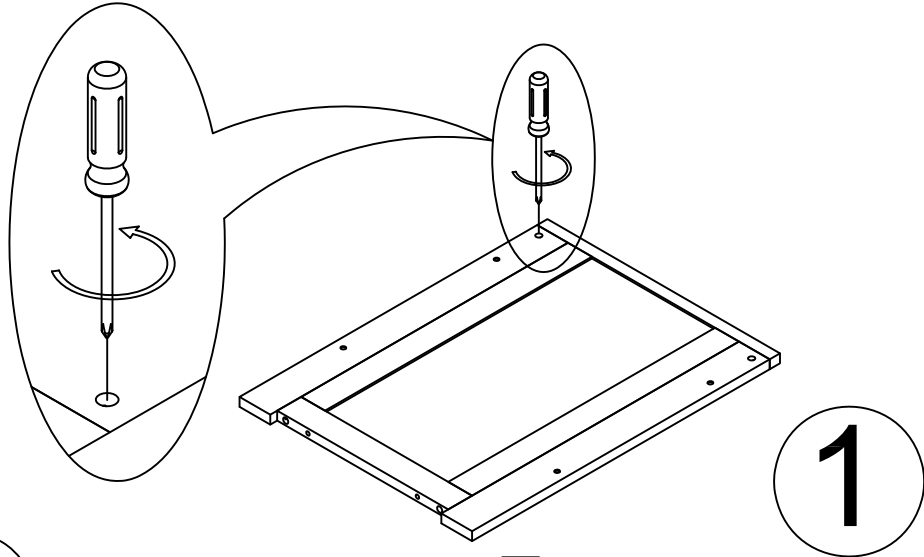
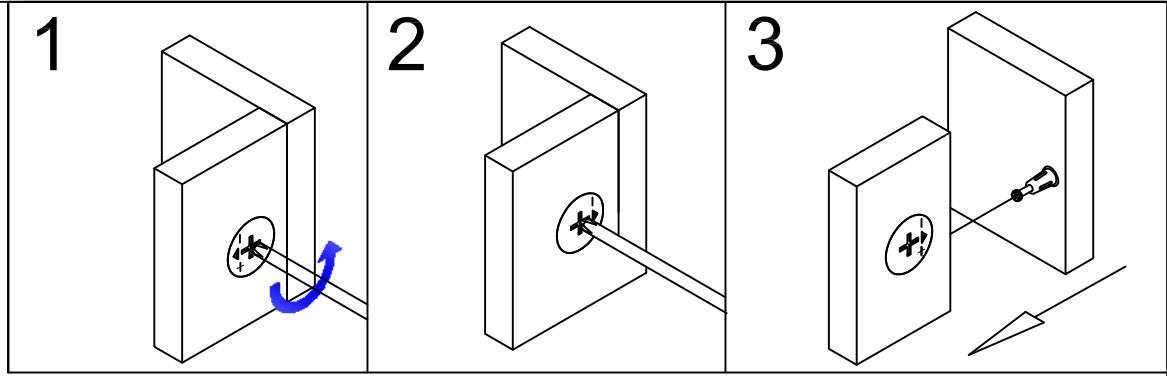


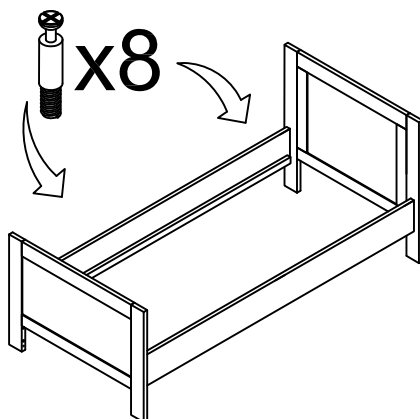
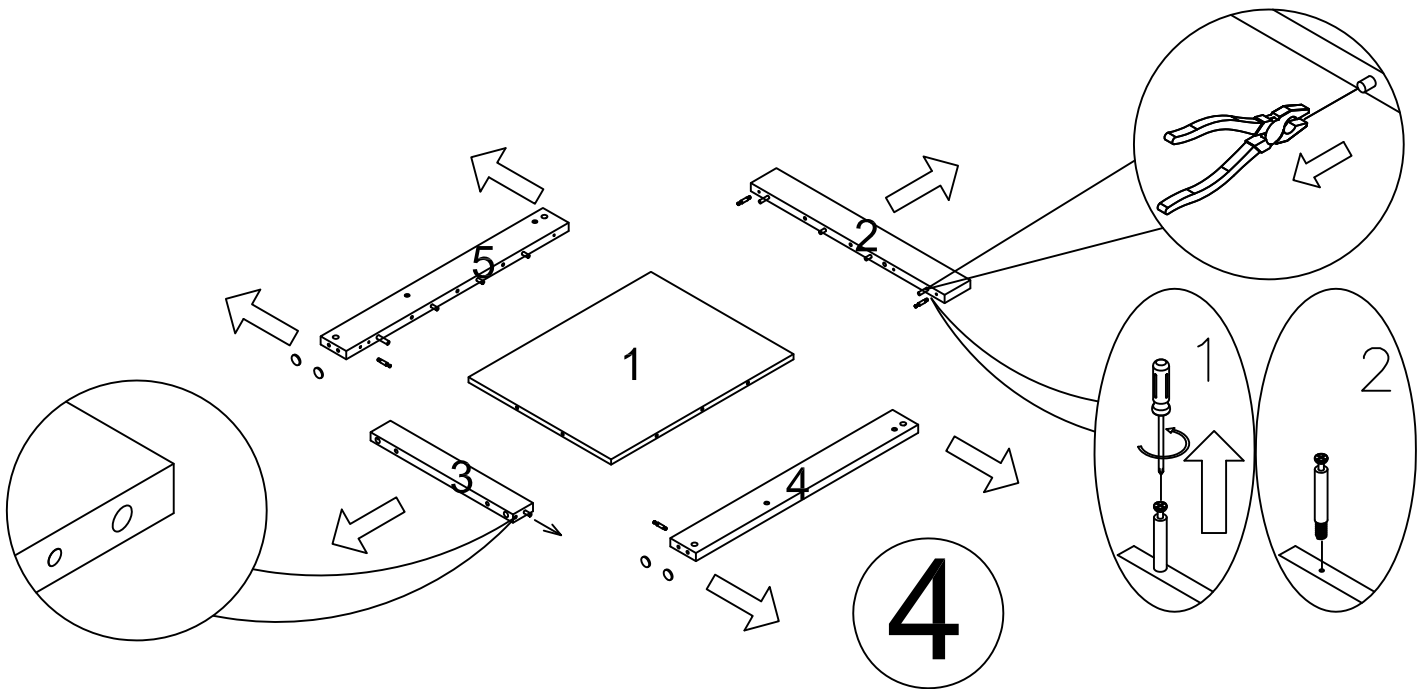
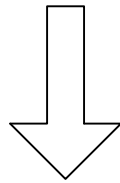
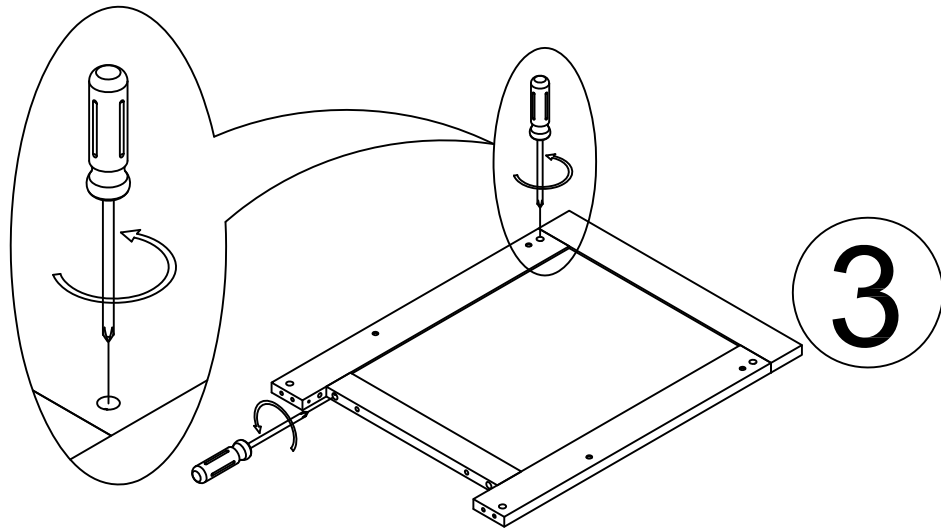
9A

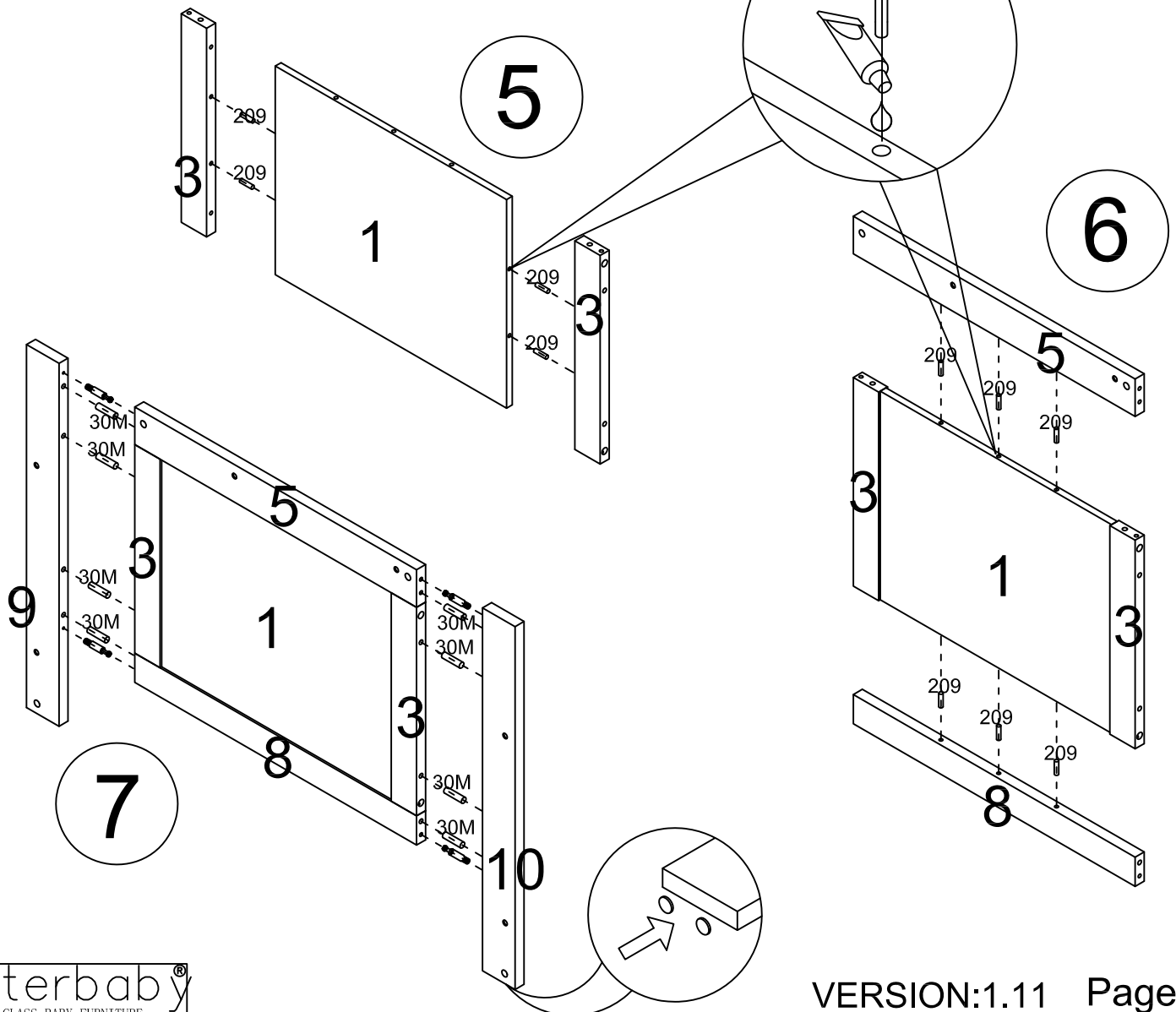
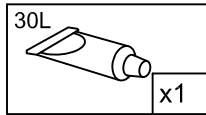
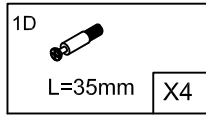
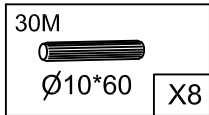
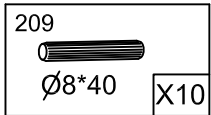
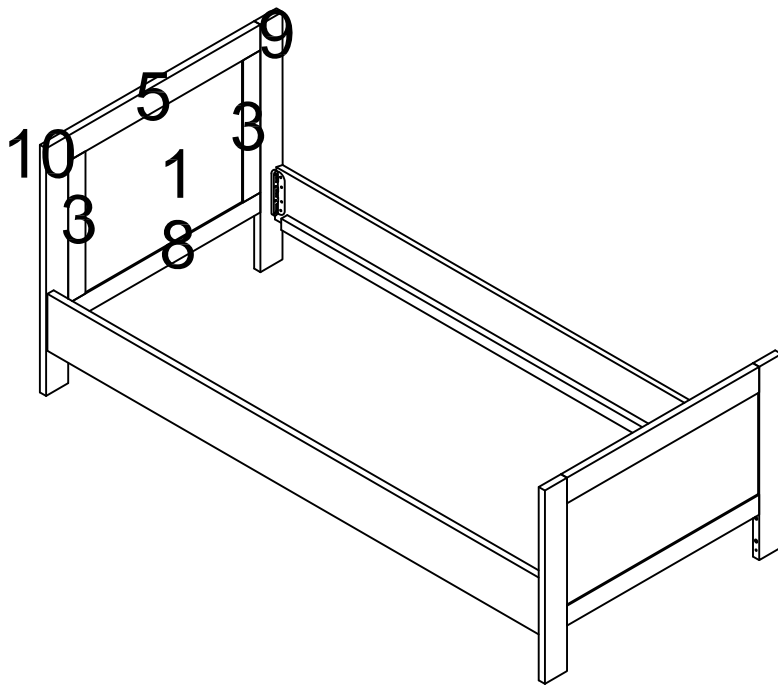


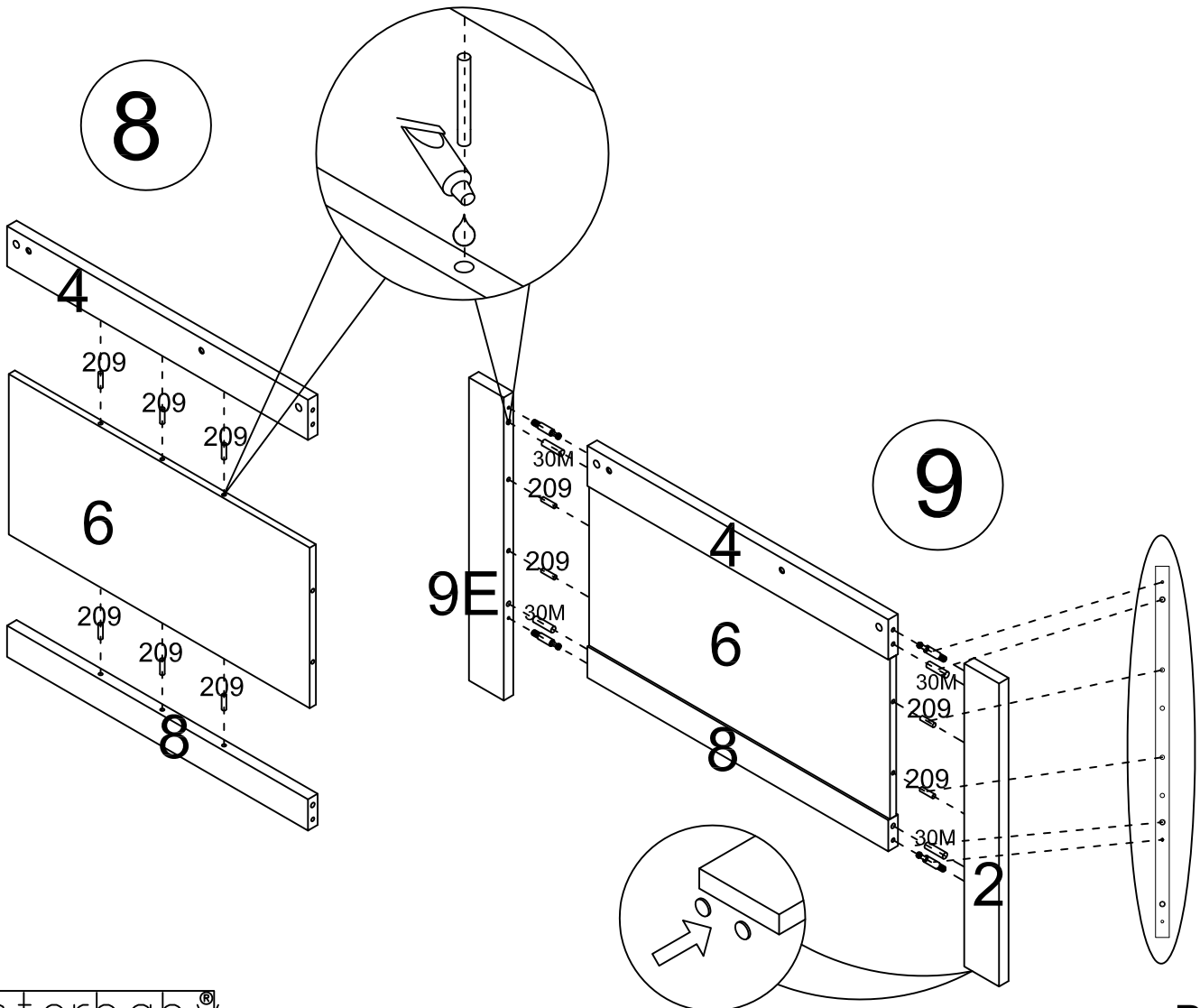
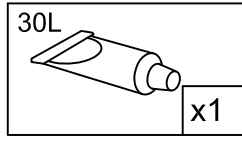
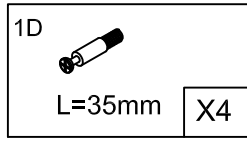
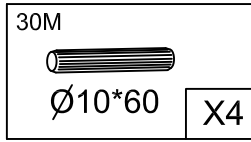
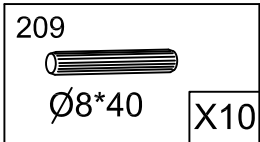
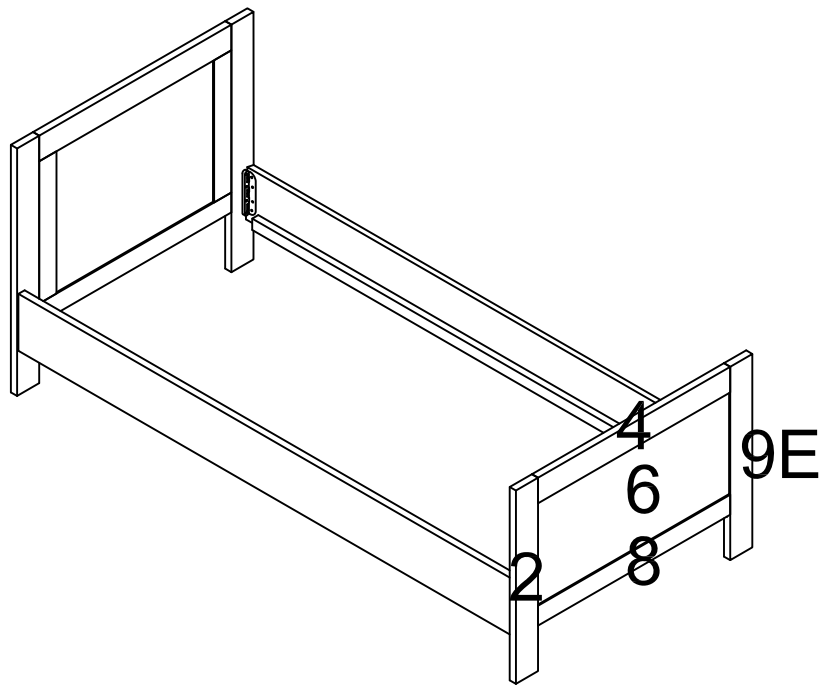
9B



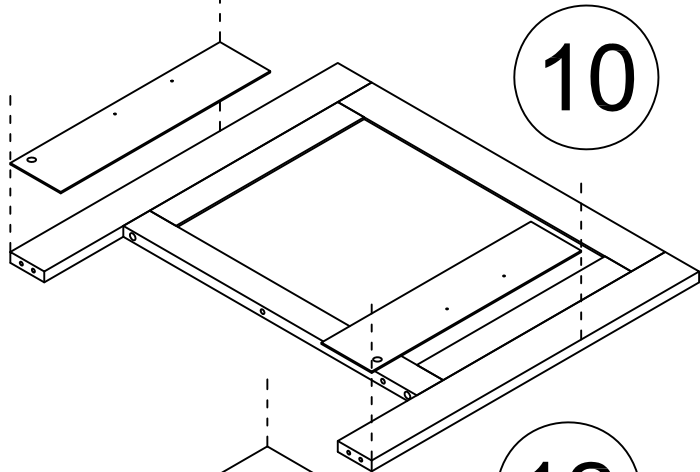




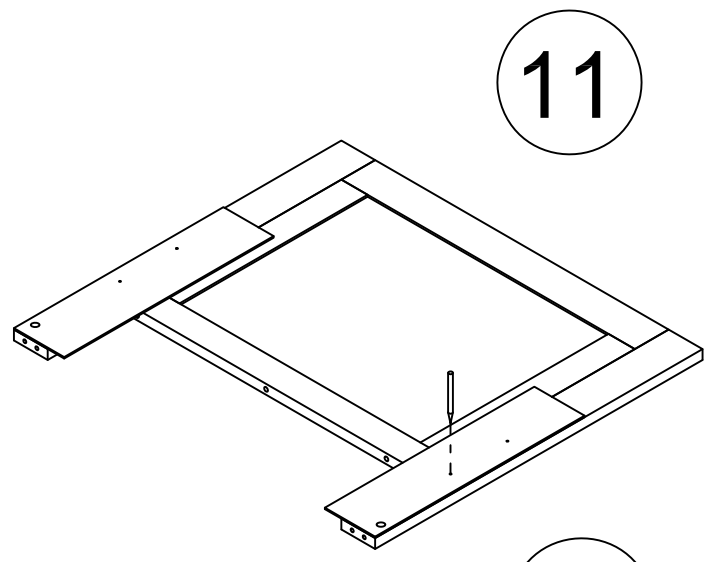




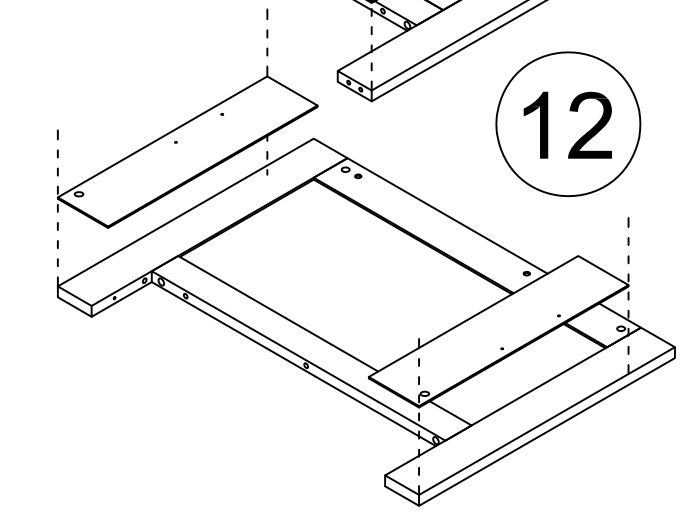
30H
500*120 x1



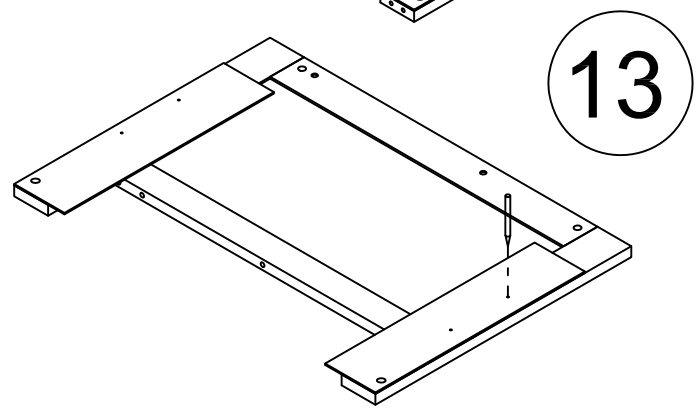
10



11



12

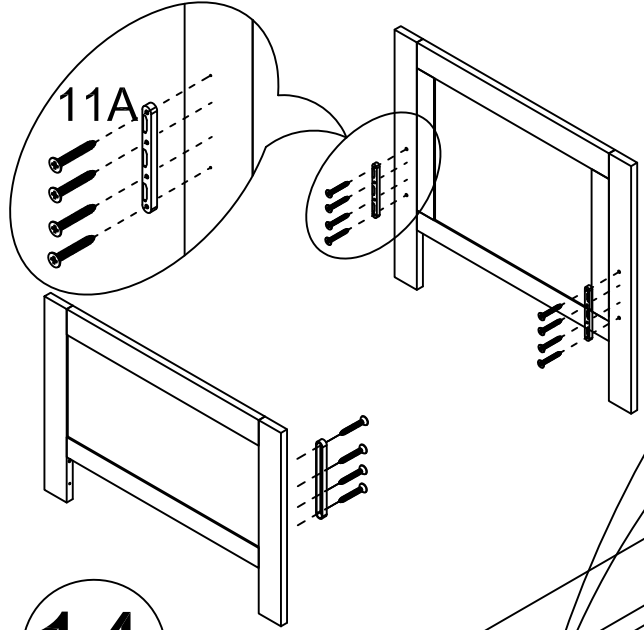


13

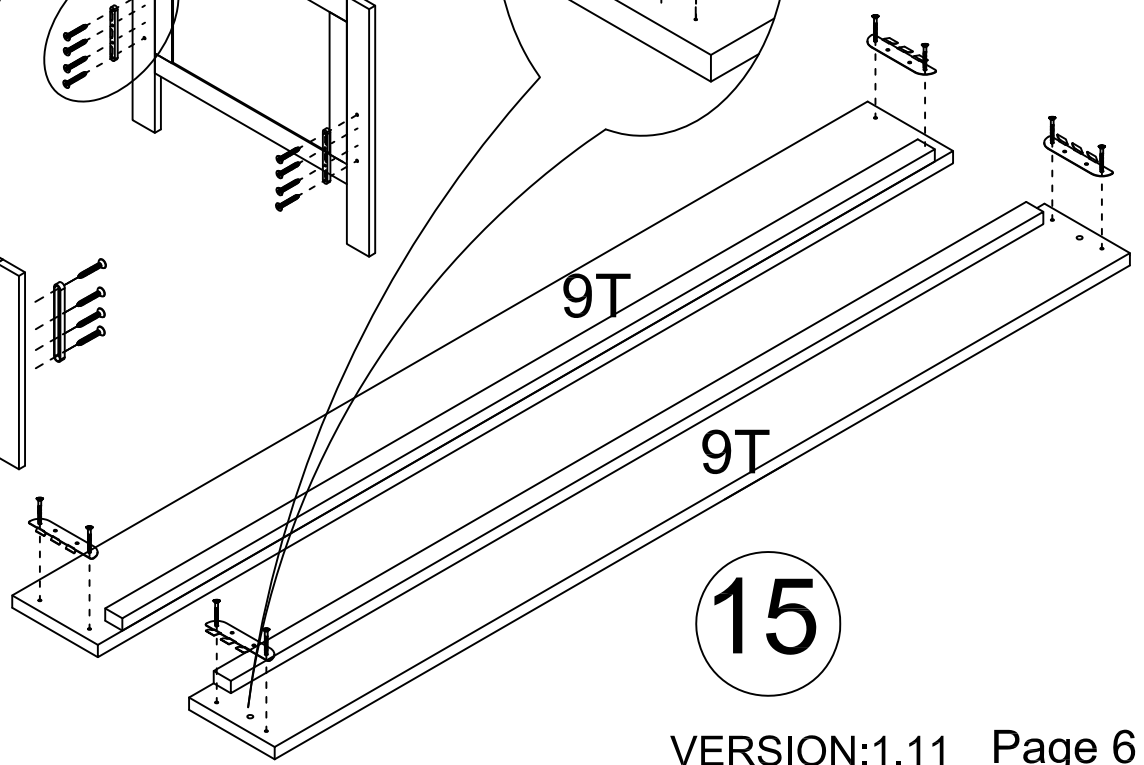
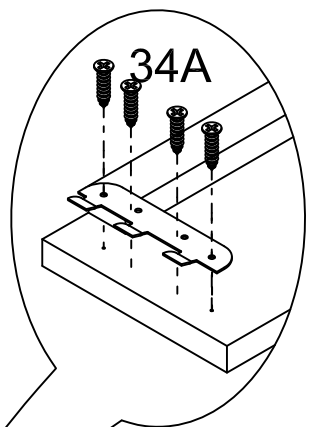
48A
X2

11A
4*30 X16

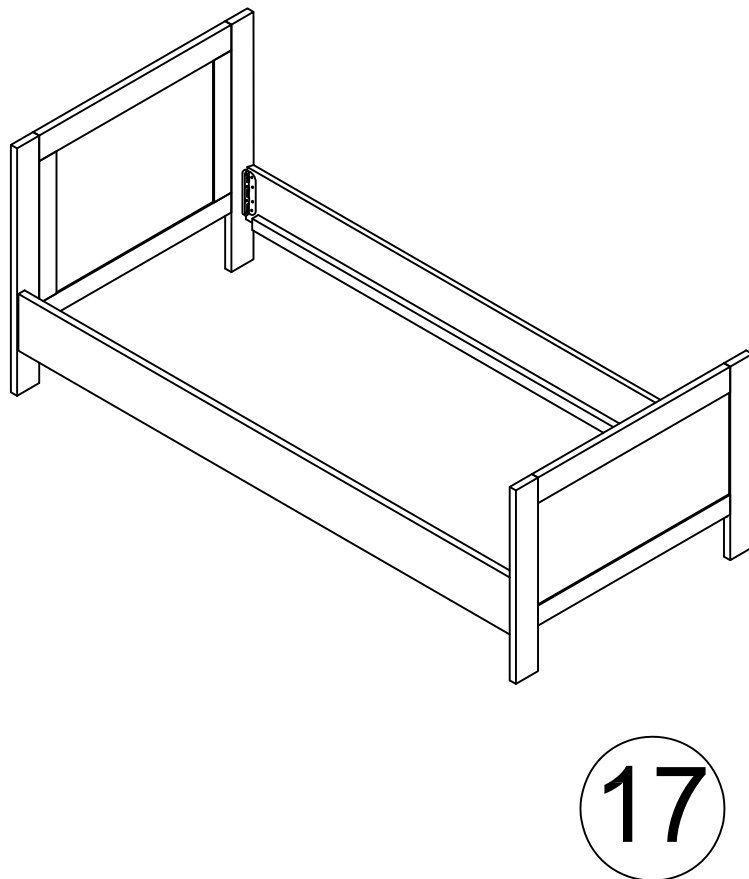
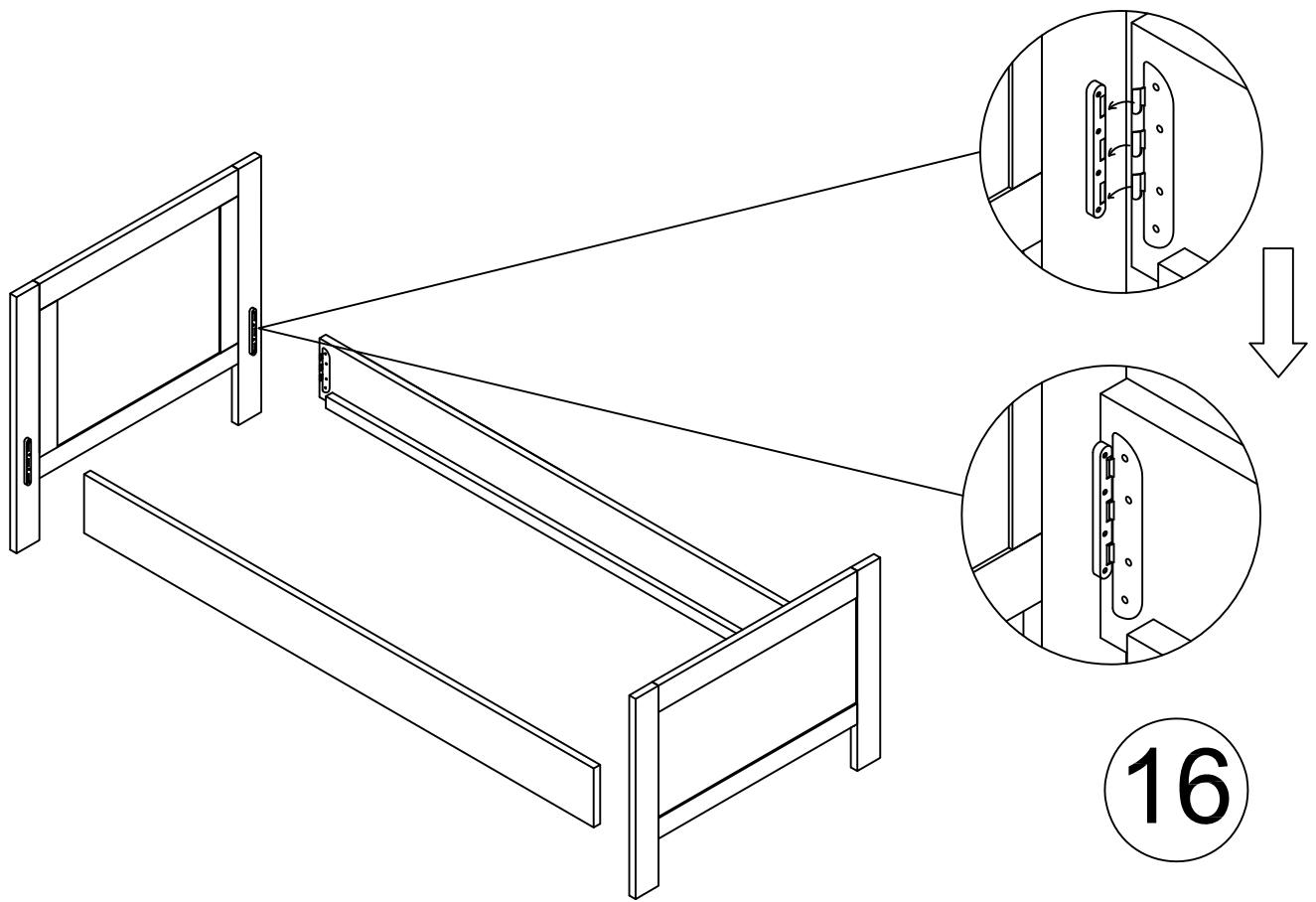
34A
4*20 X16

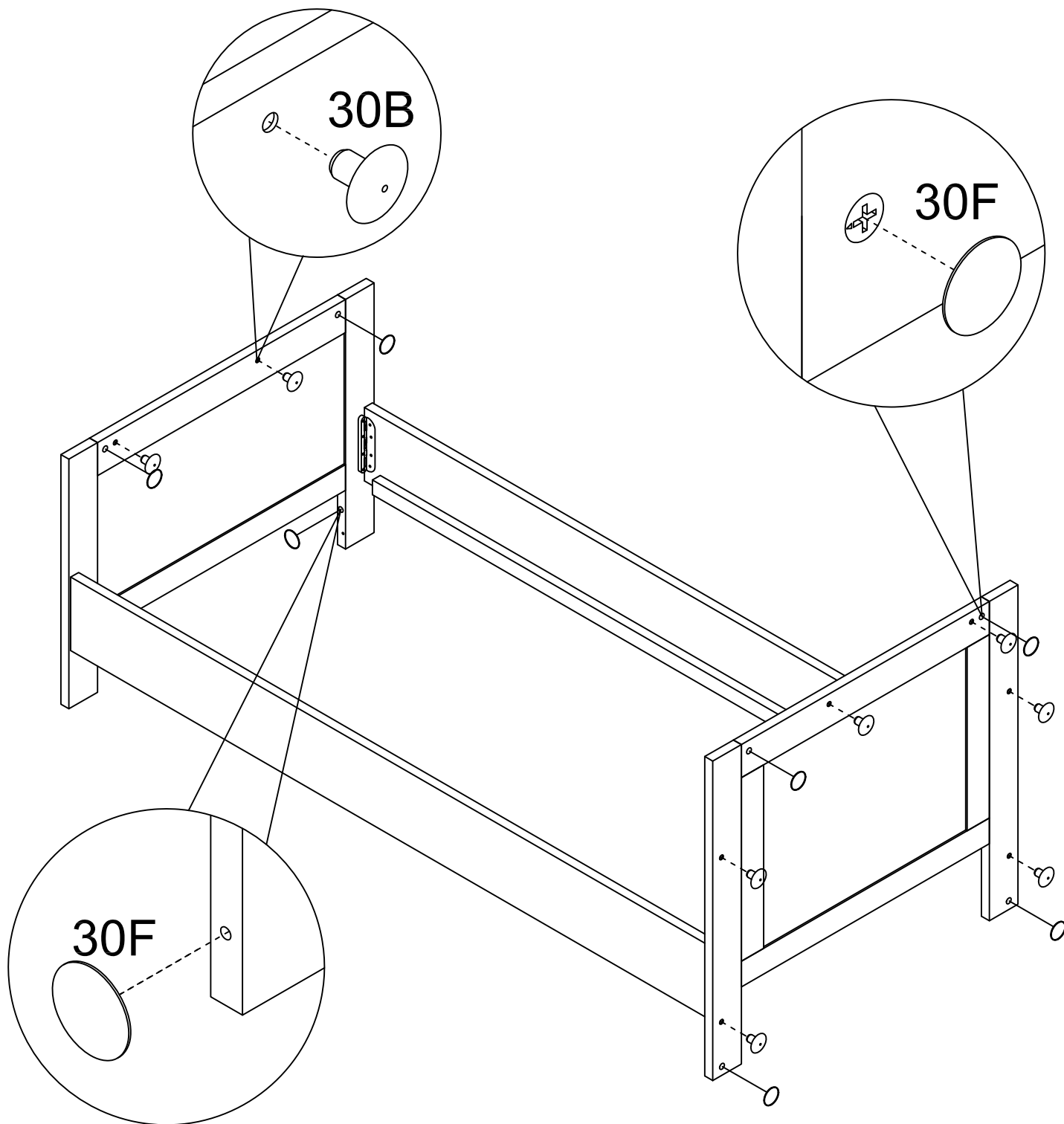
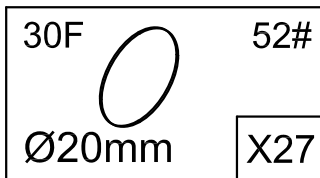
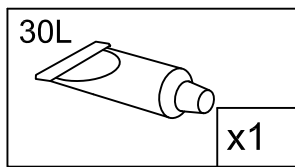
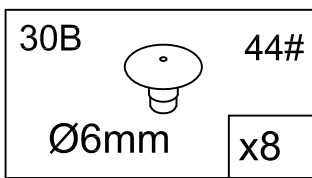


14



15





18