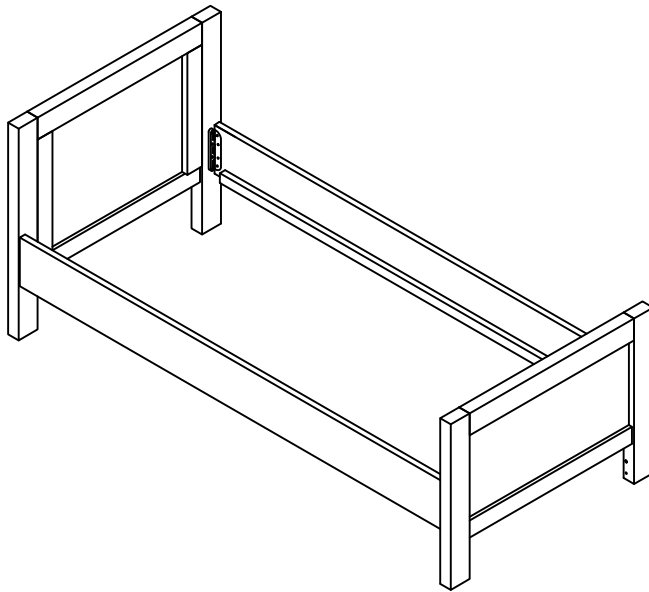
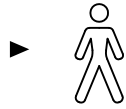


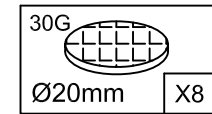
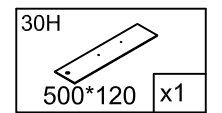
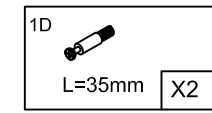
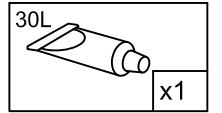
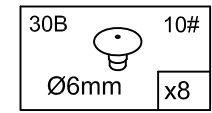
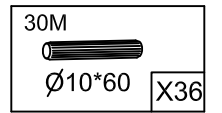
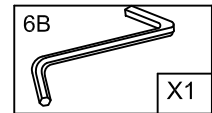
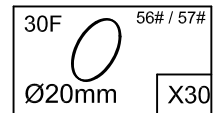
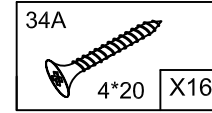
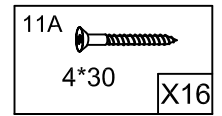
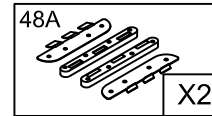
STANFORD / PORTOFINO

STF9456 / POR9457: 9E,9T,9H

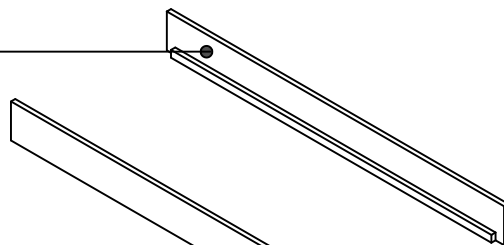
60 min.



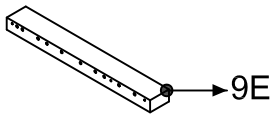
9H



9T(x2)

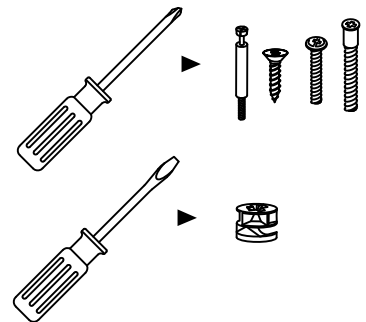
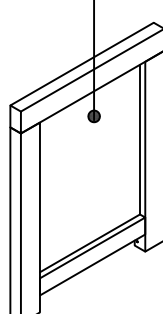
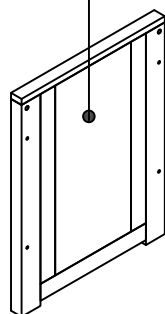


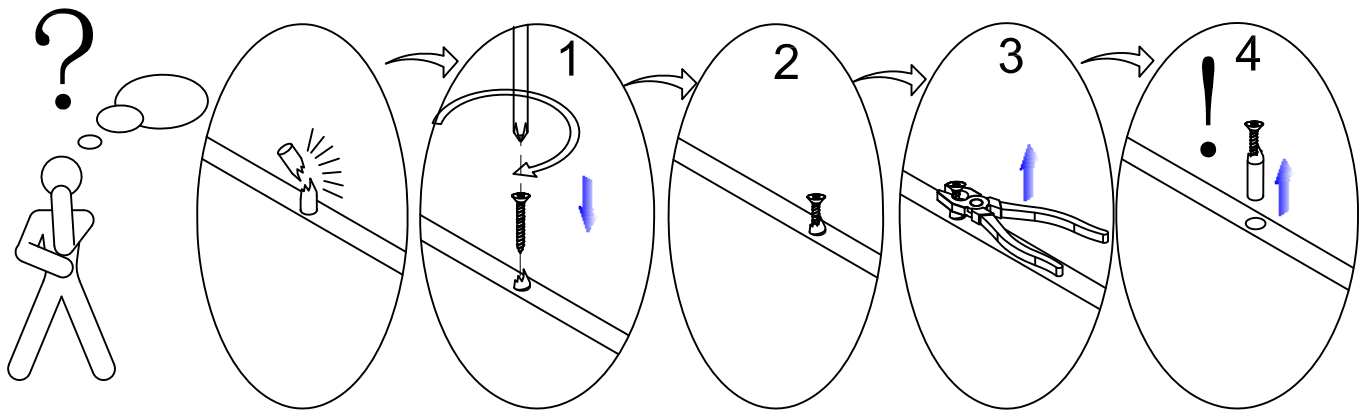
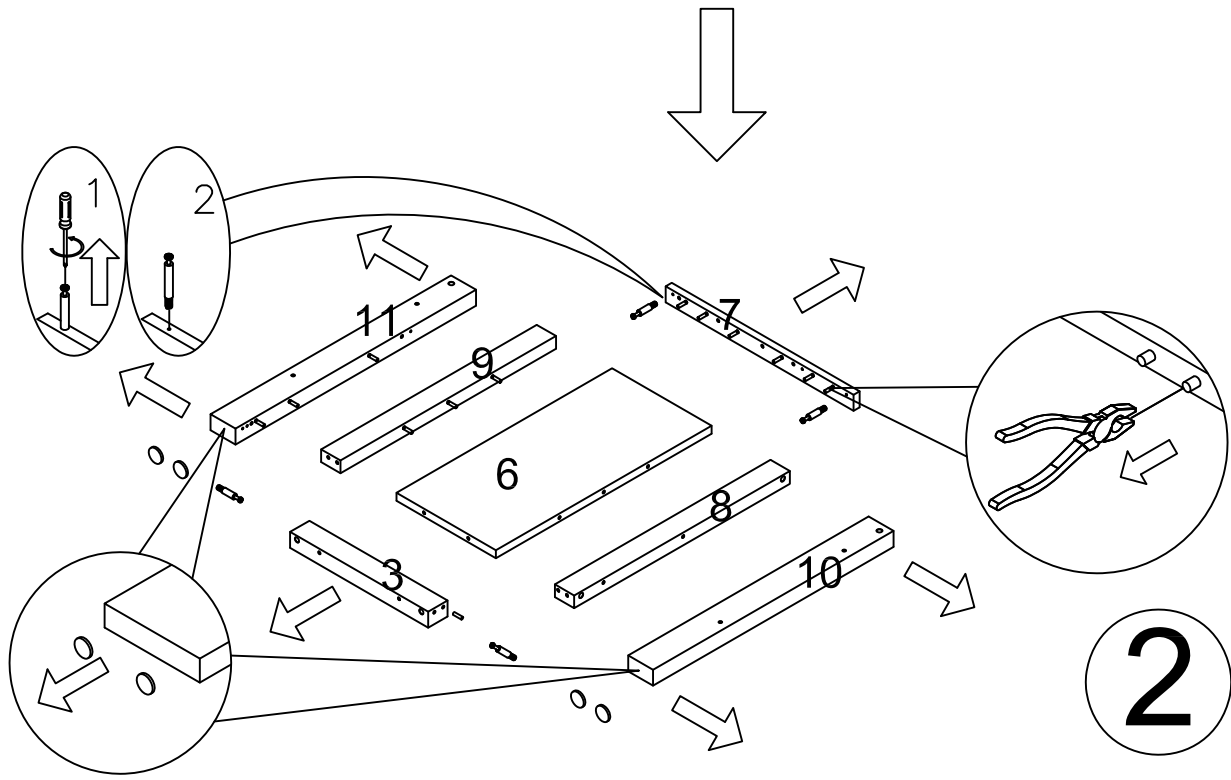
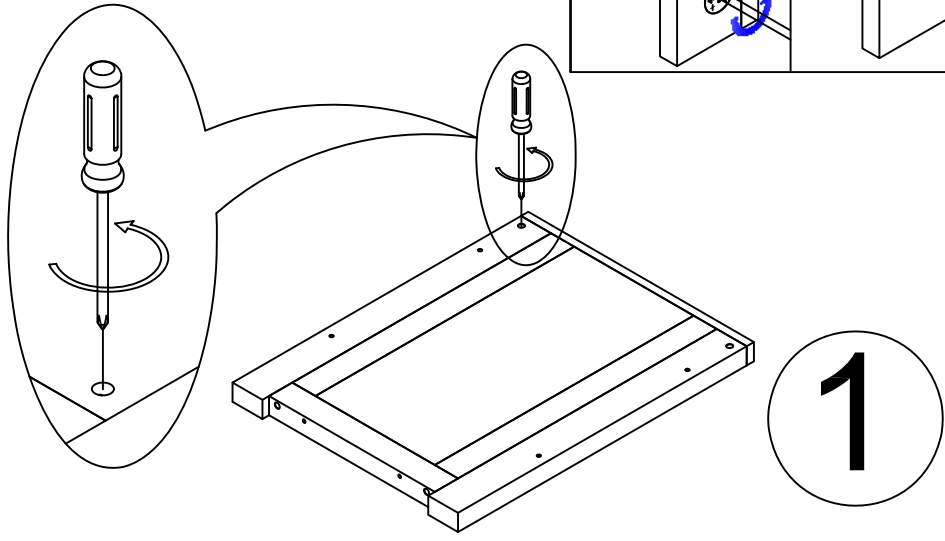
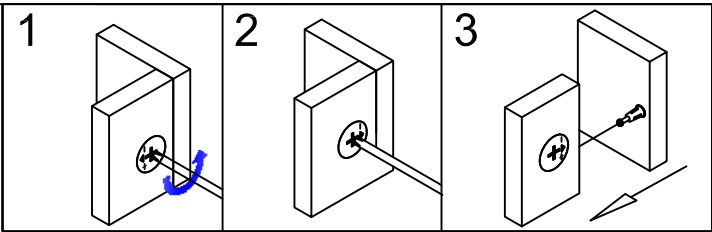
9E

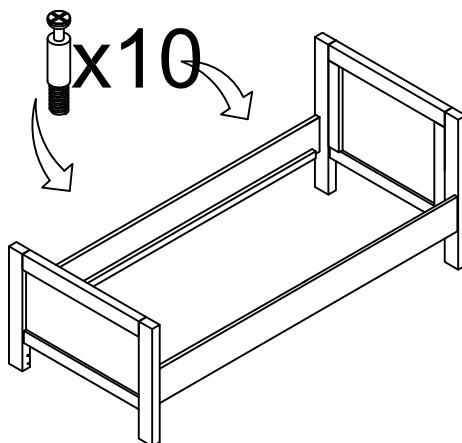
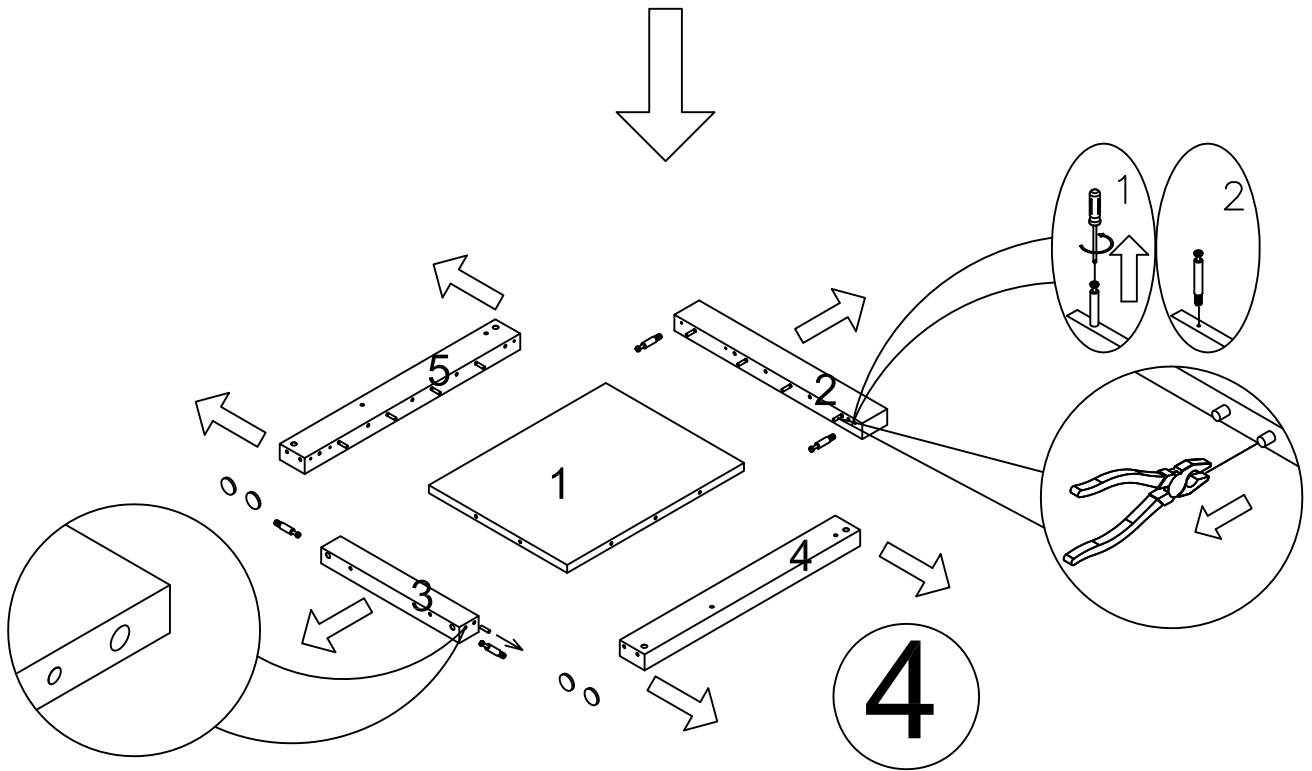
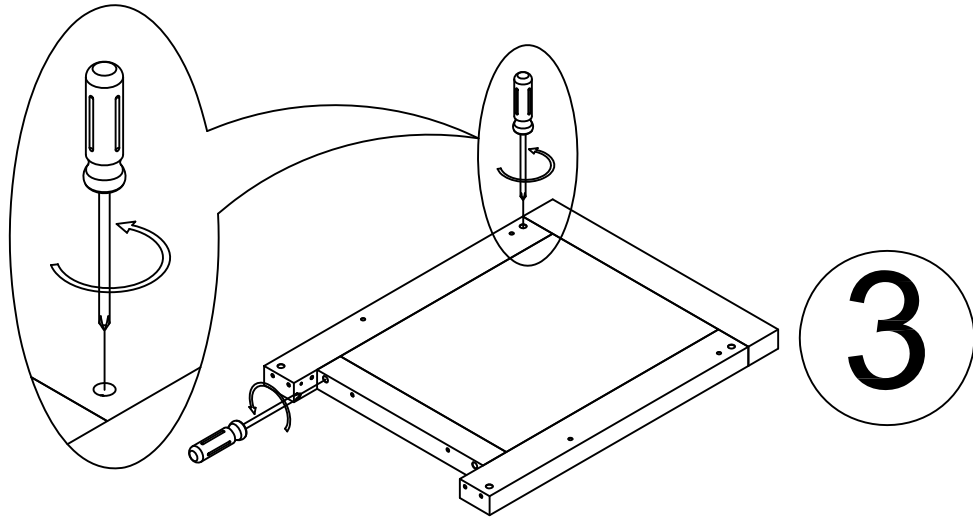


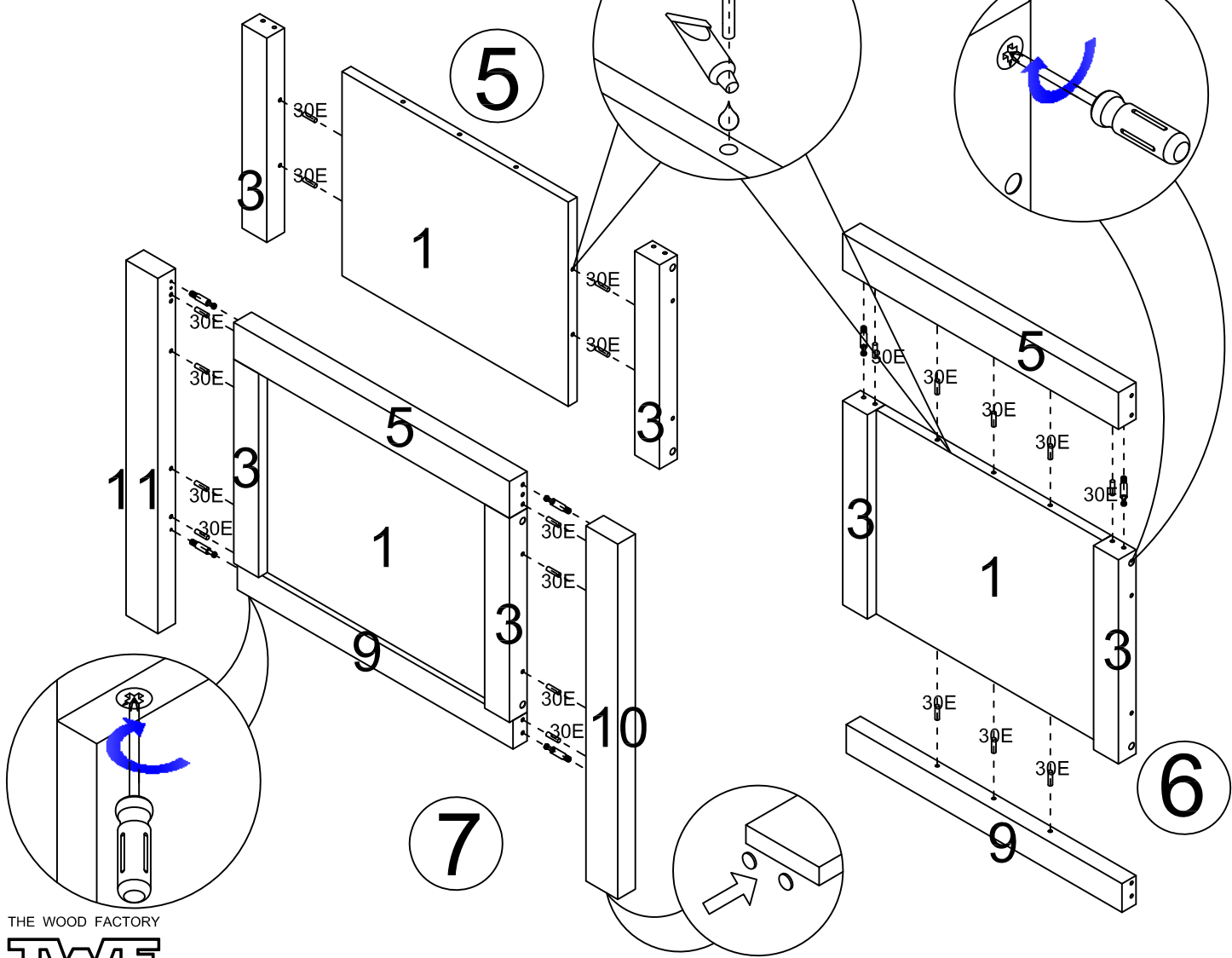
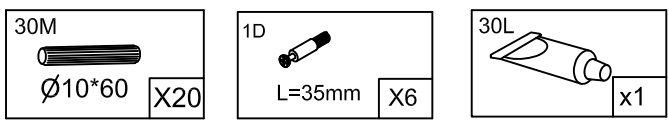
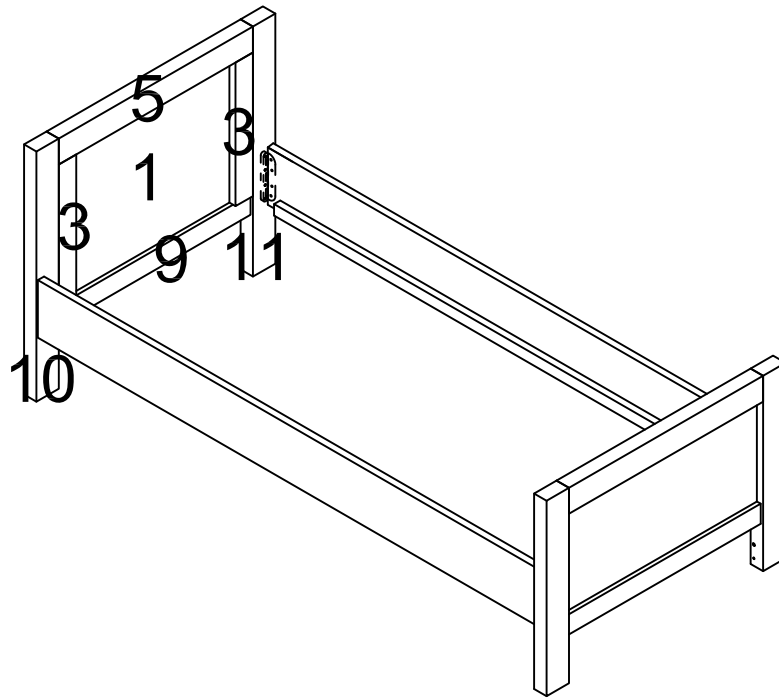
9A

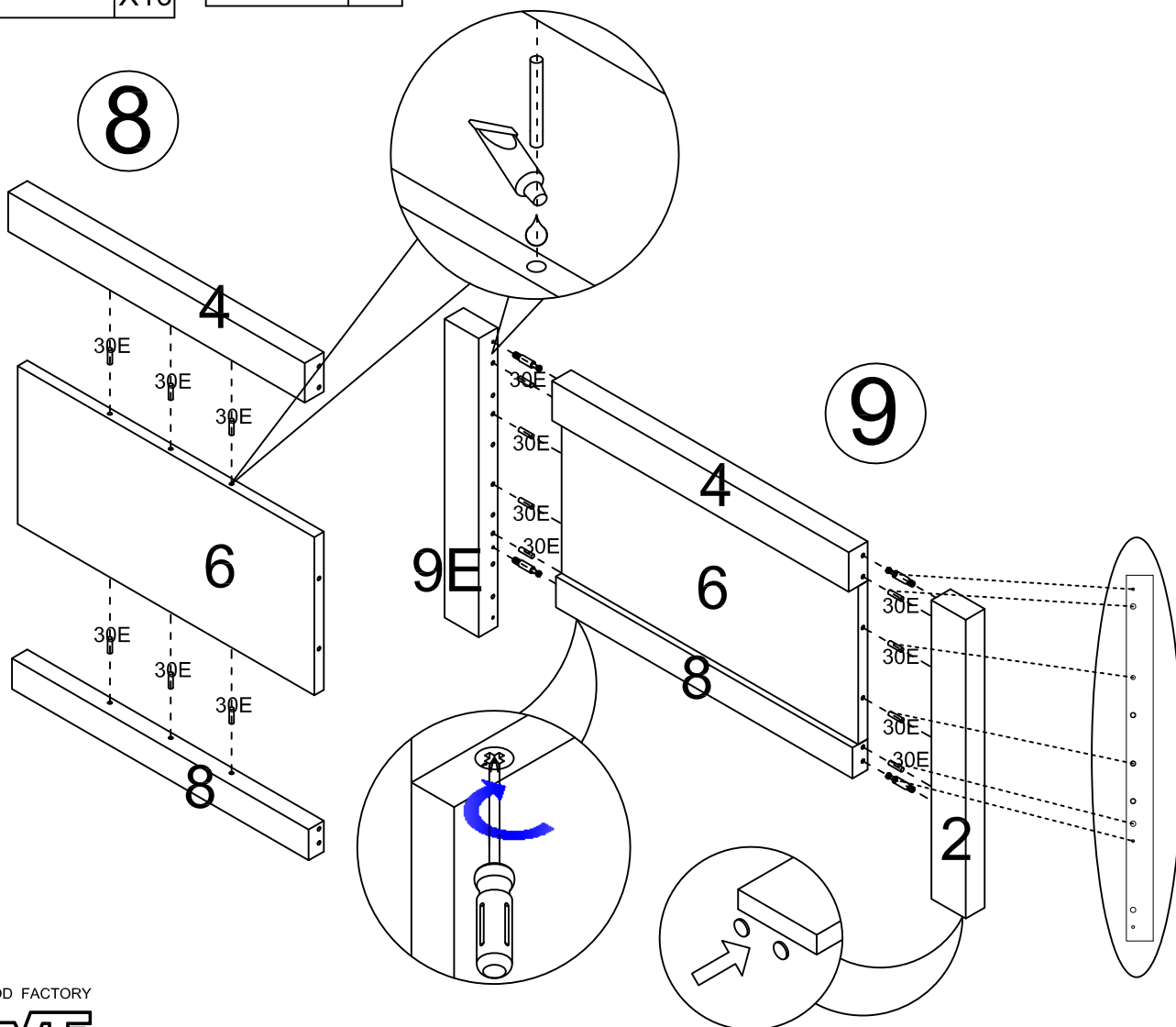
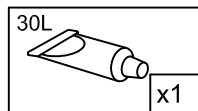
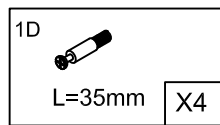
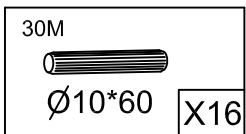
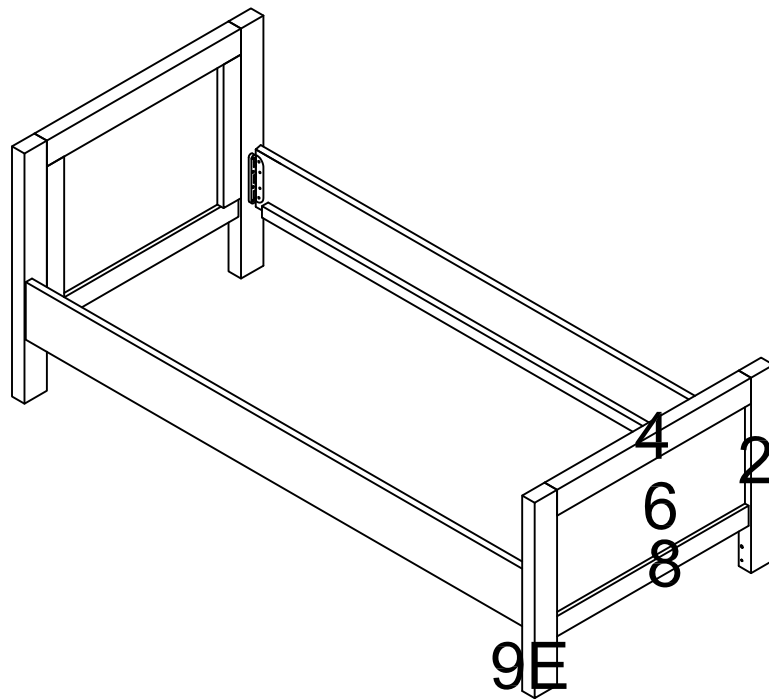
9B



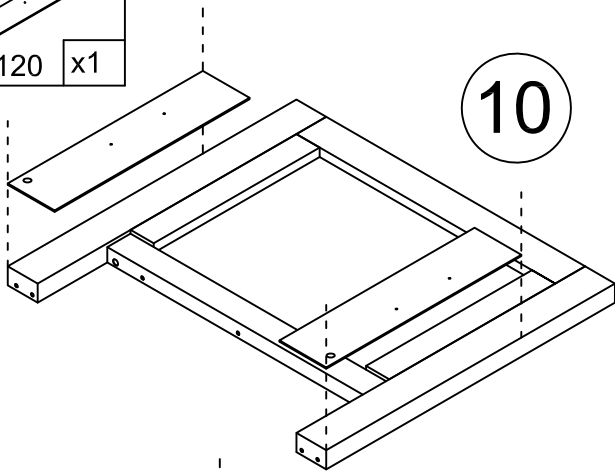




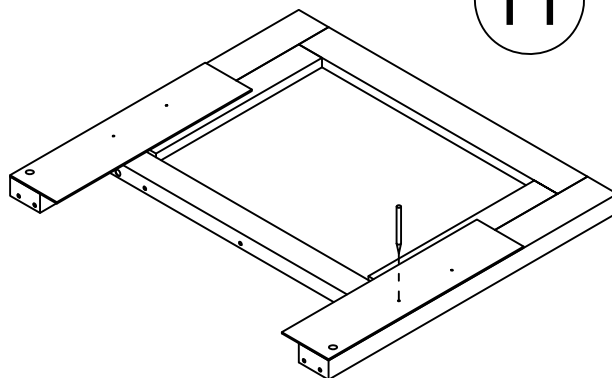




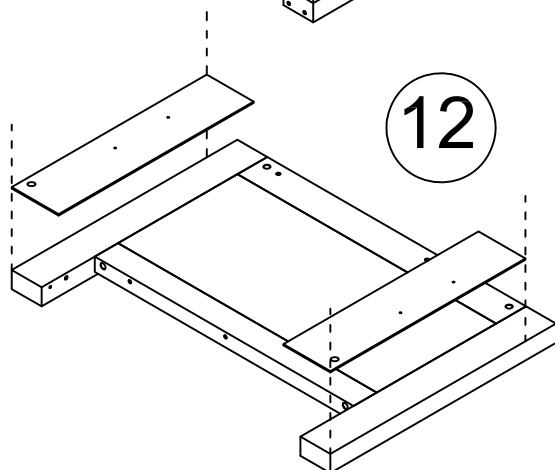
30H
500*120 x1



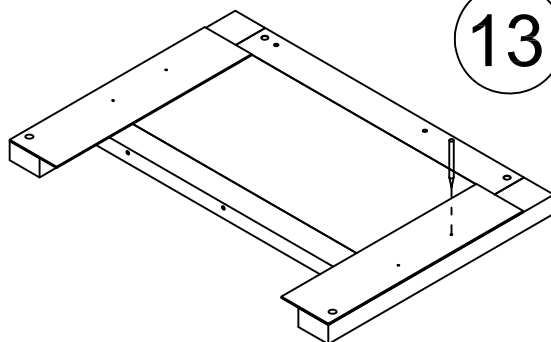
10



11



12

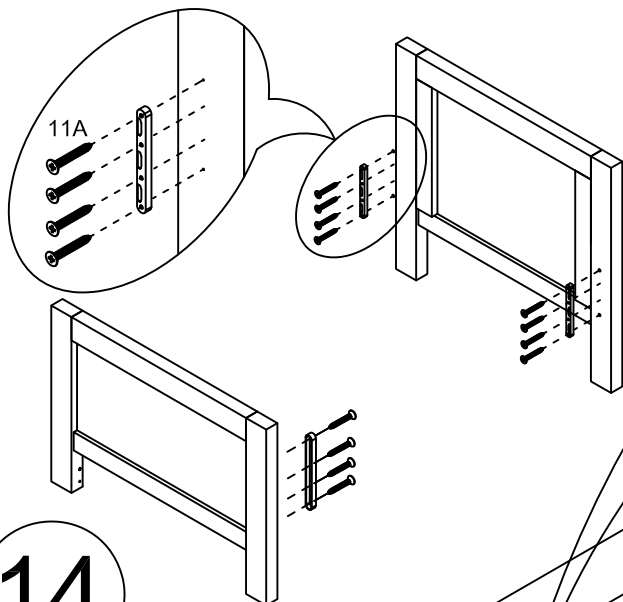


13

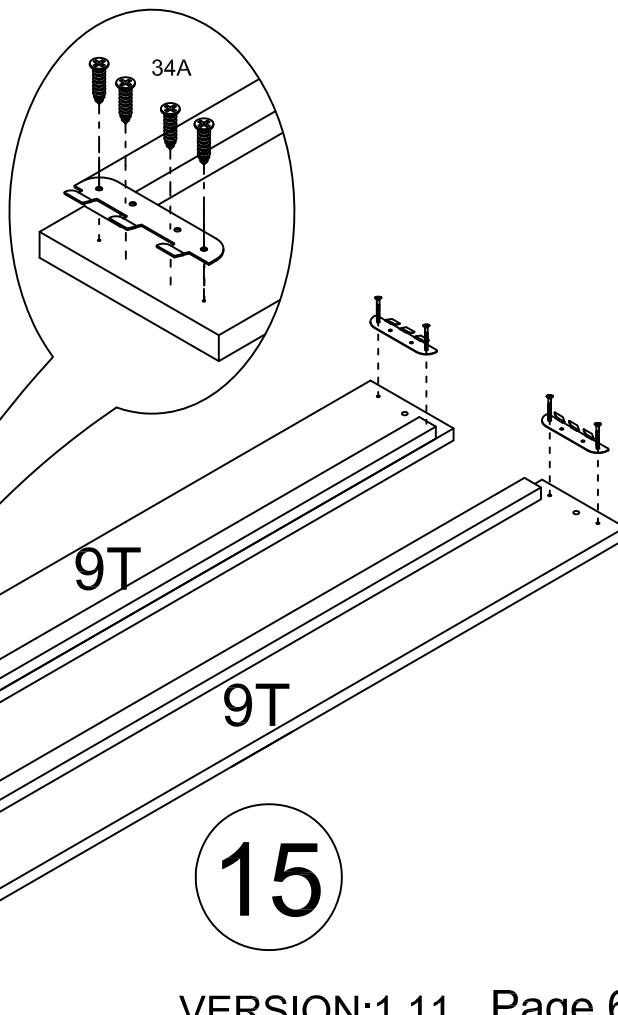
48A
X2

11A
4*30 X16

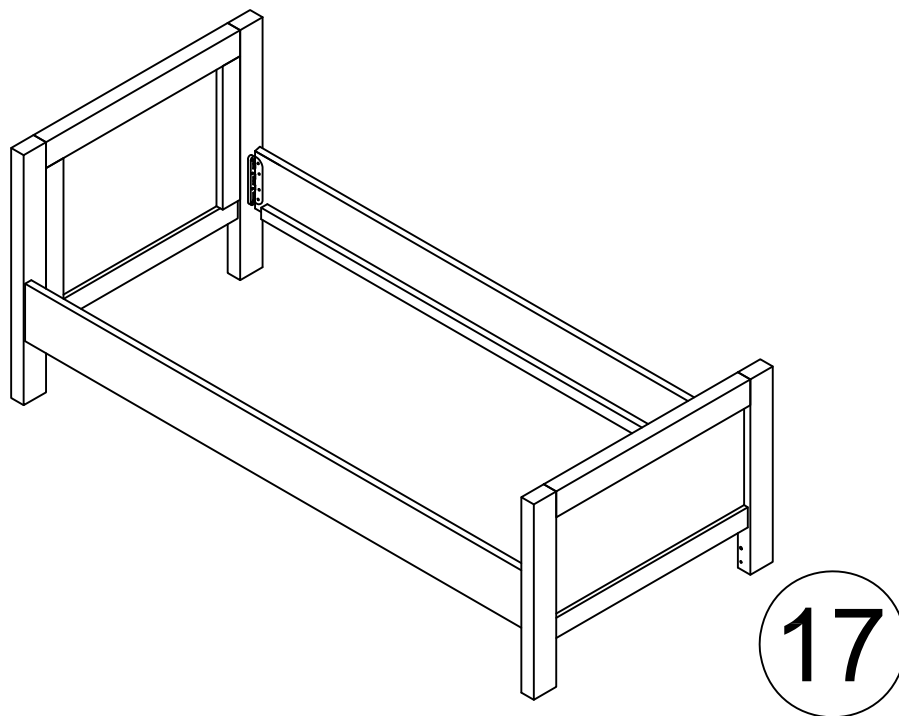
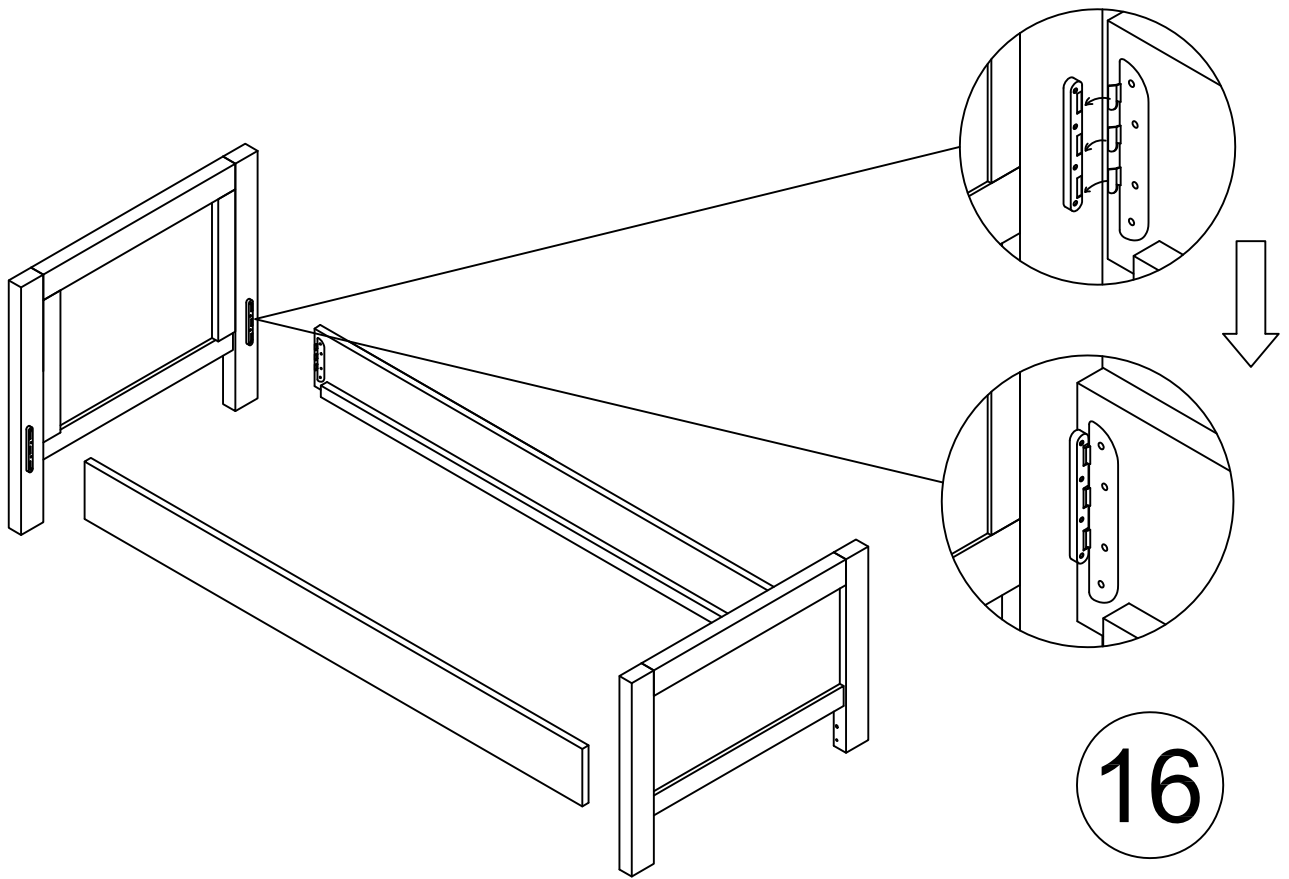
34A
4*20 X16

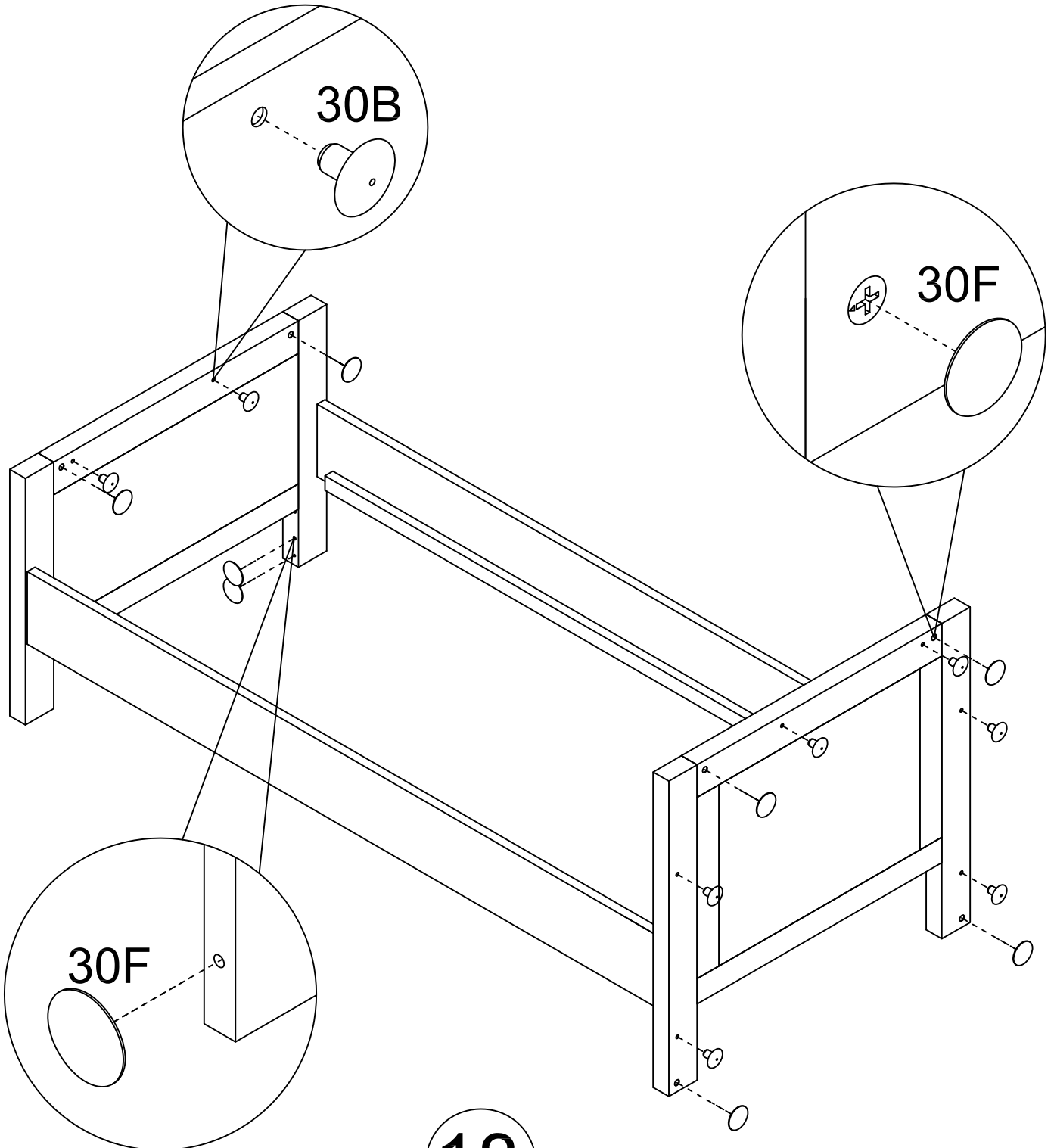
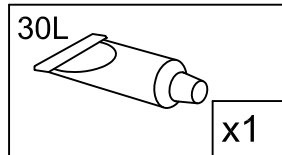
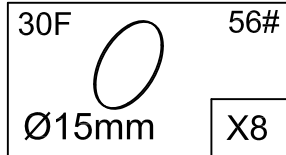
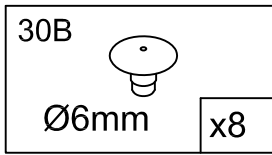


14



15





18