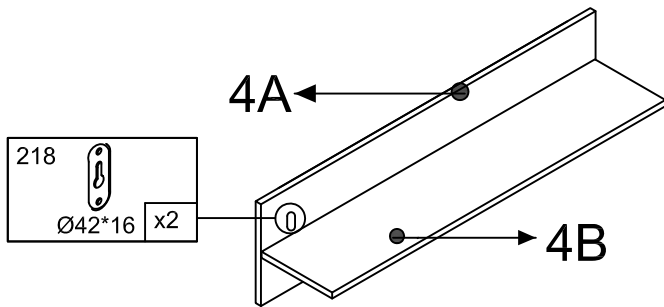
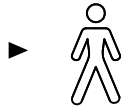


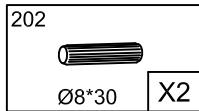
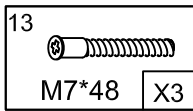
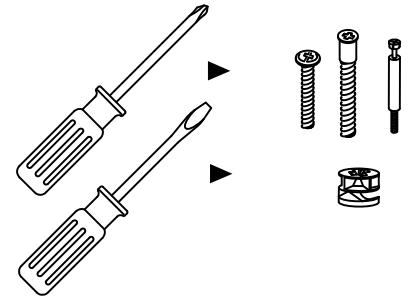
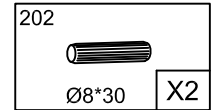
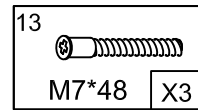
BRADFORD

10 min.

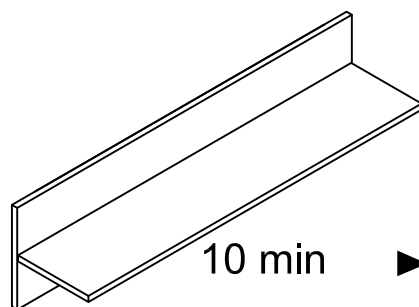
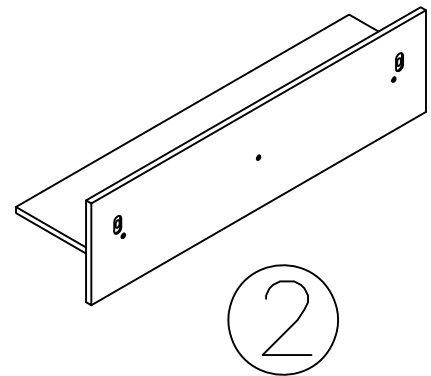
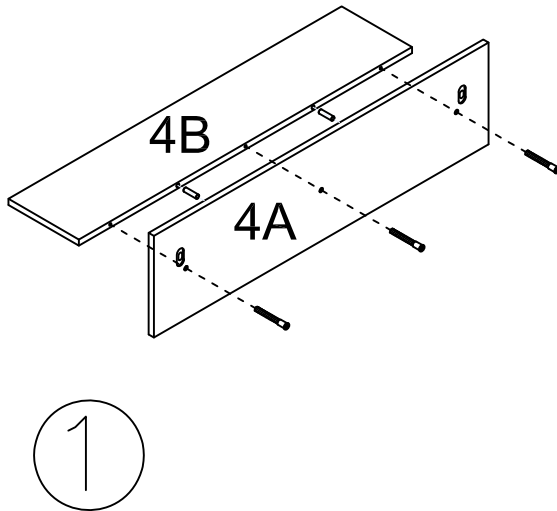


BRA4143: 4A,4B,4K

4K



4A
4B



10 min

