

FIGARO

80 min. ▶

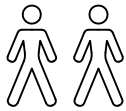
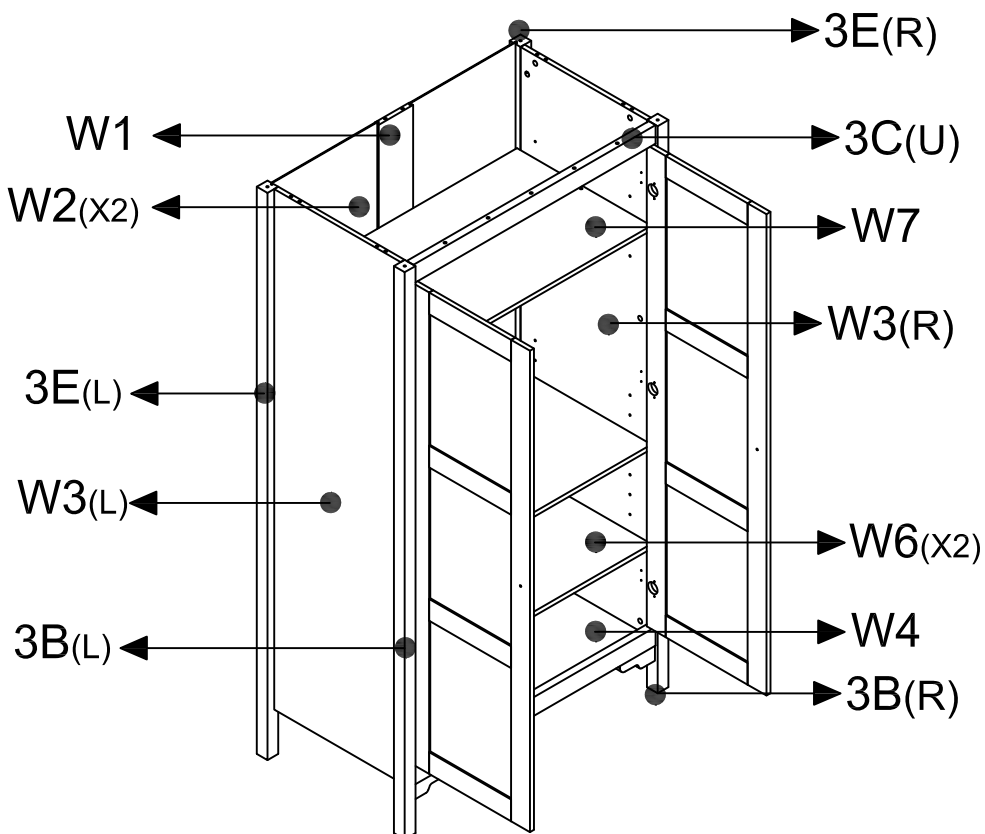
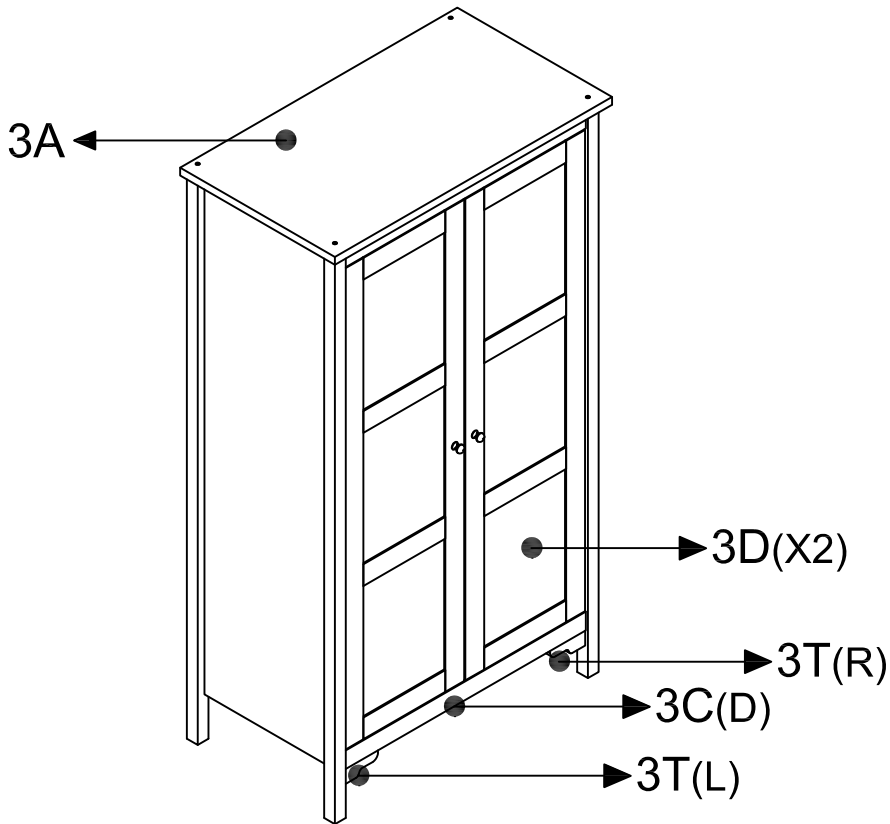


FIG8125: W4,W6,W7,3A,3J,3K,3L,3T

FIG8225: W3,W2,3D

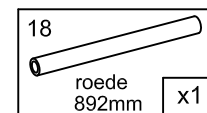
FIG8325: 3B,3E,3C,W1



3K

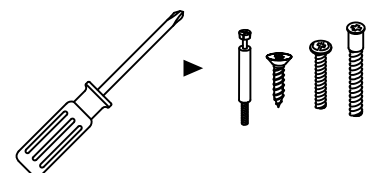
1D Ø15 35mm x42	203 15*10 x42
27 M6*45 x2	7A Ø4*16 x36
37 3.5*16 x1	8 5*10 x12
17 M6X25 x2	50 3.5*20 x12
202 Ø8*30 x24	21 x4
16B M4*25 x2	13 M6*48 x4




3L

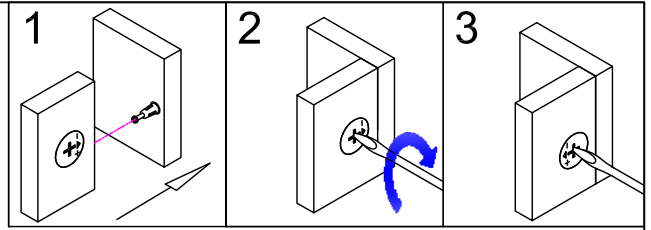


3J

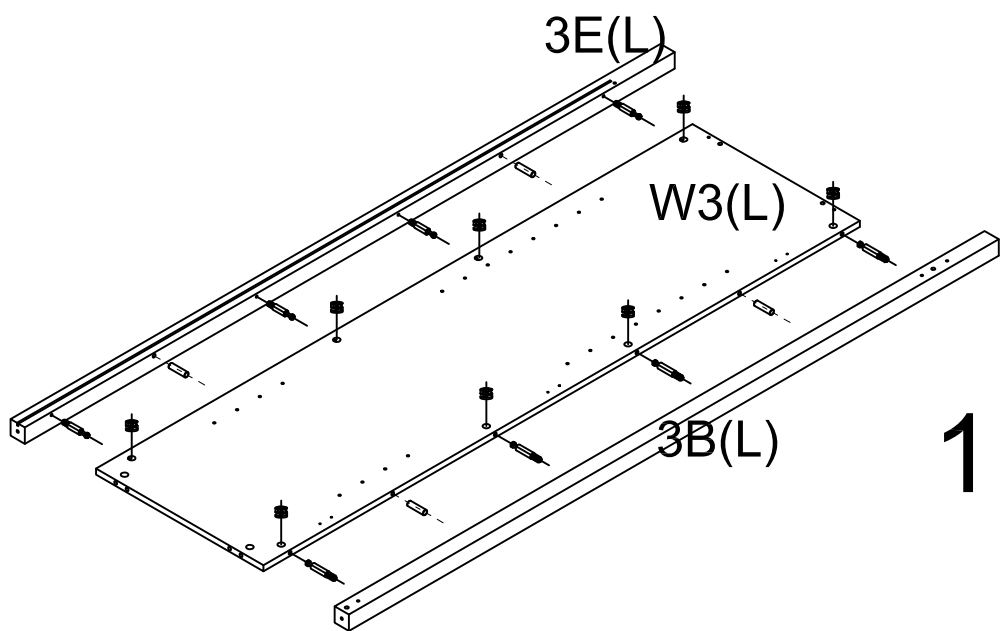
24N x6	46L x2
-----------	-----------



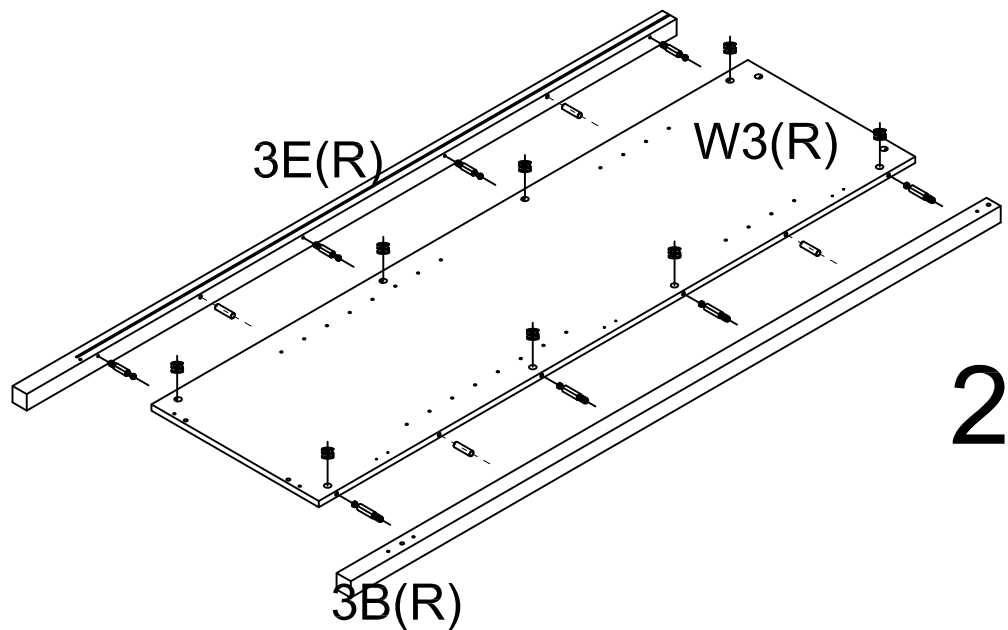
202  Ø8*30 x10	203  15*10 x19	1D  35mm x19
--	---	---



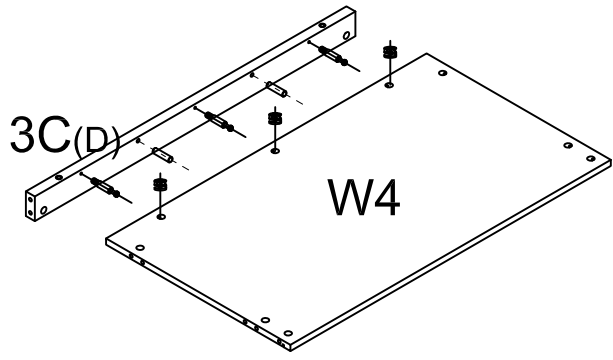
- W3(L)
- W3(R)
- 3B(L)
- 3B(R)
- 3E(L)
- 3E(R)
- 3C(D)
- W4








1



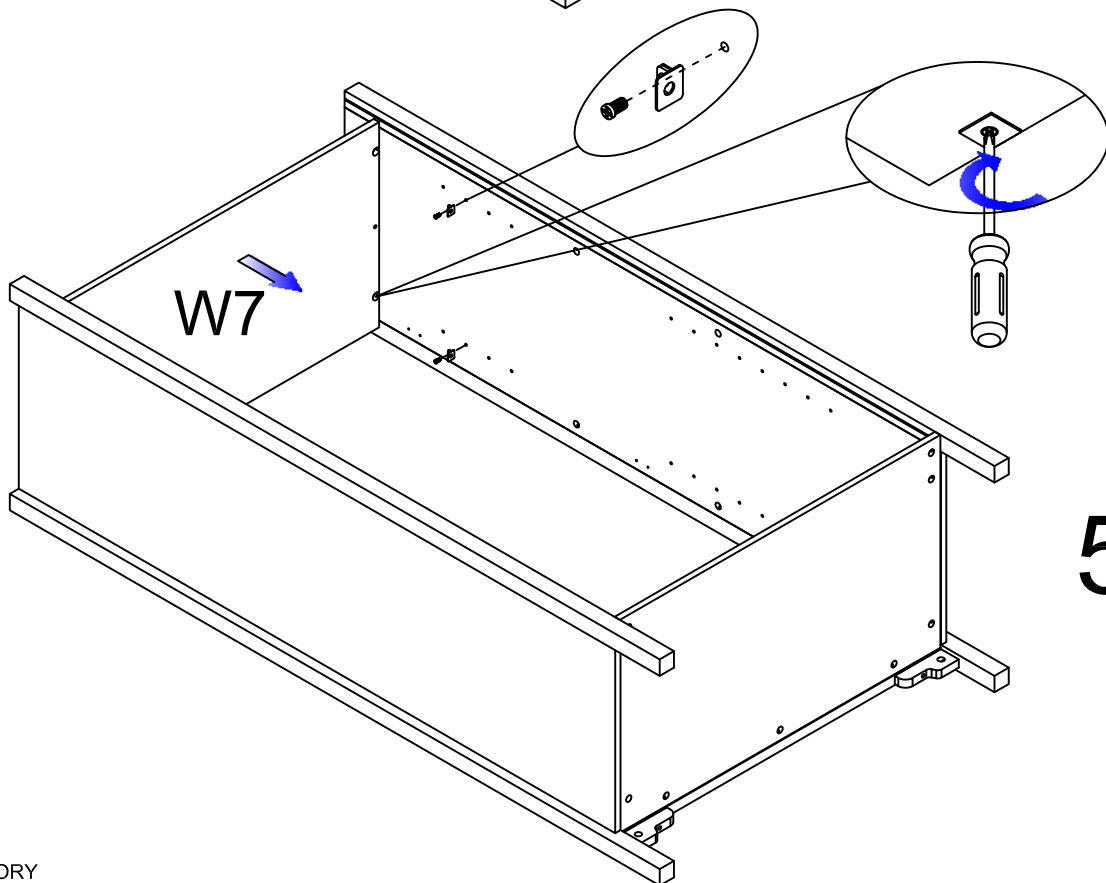
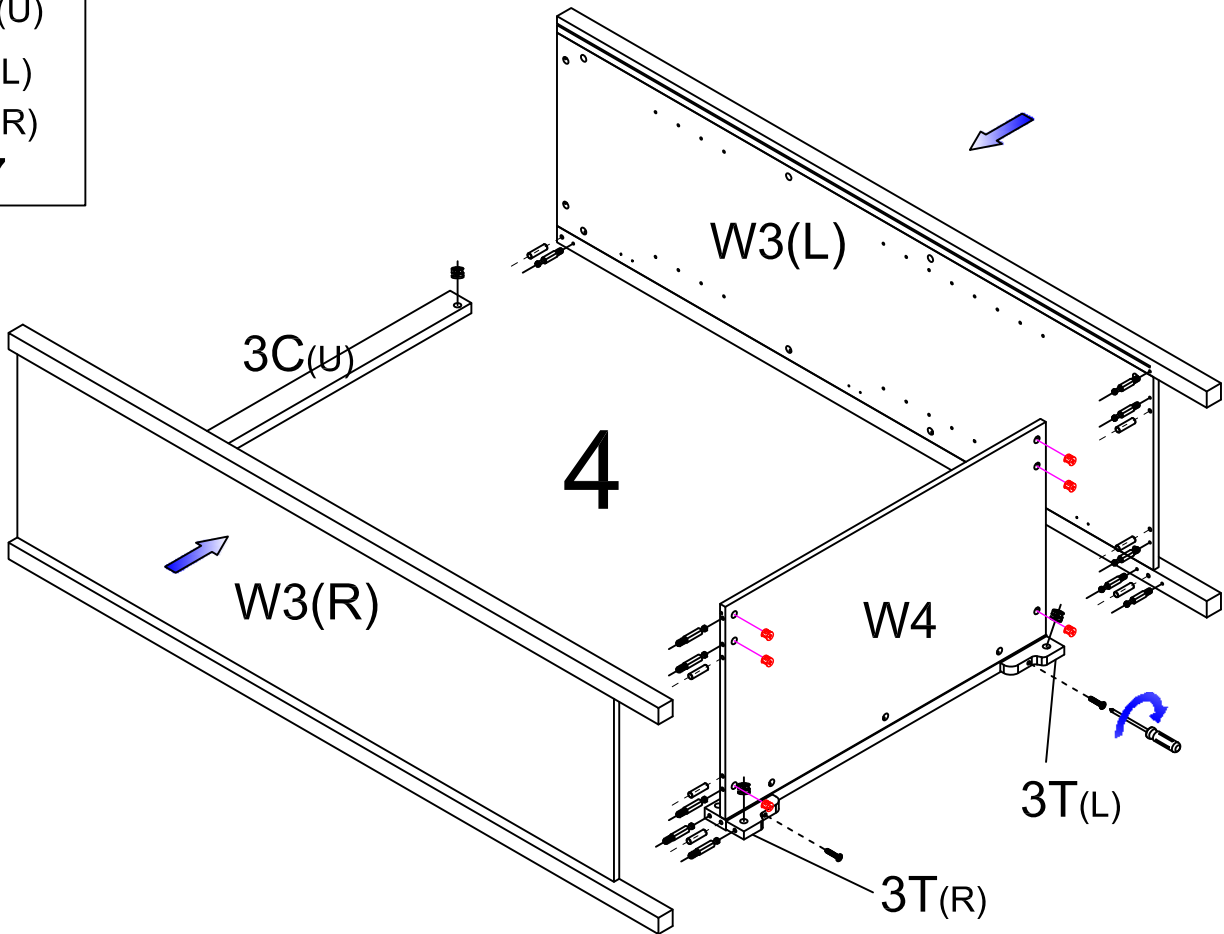
2

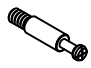




3

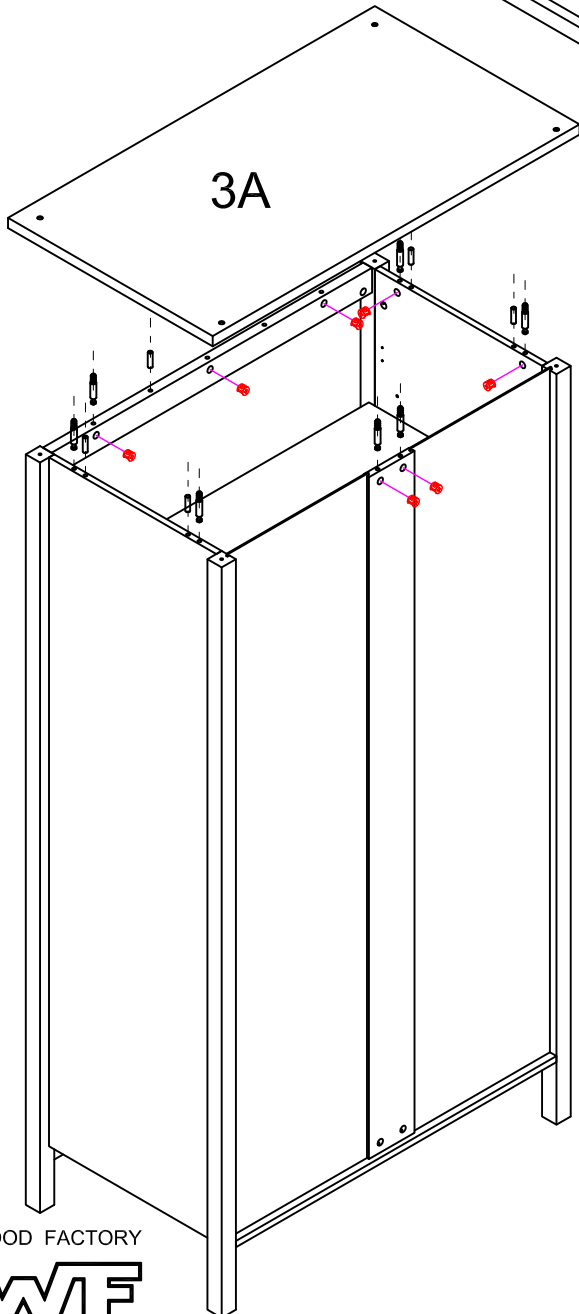
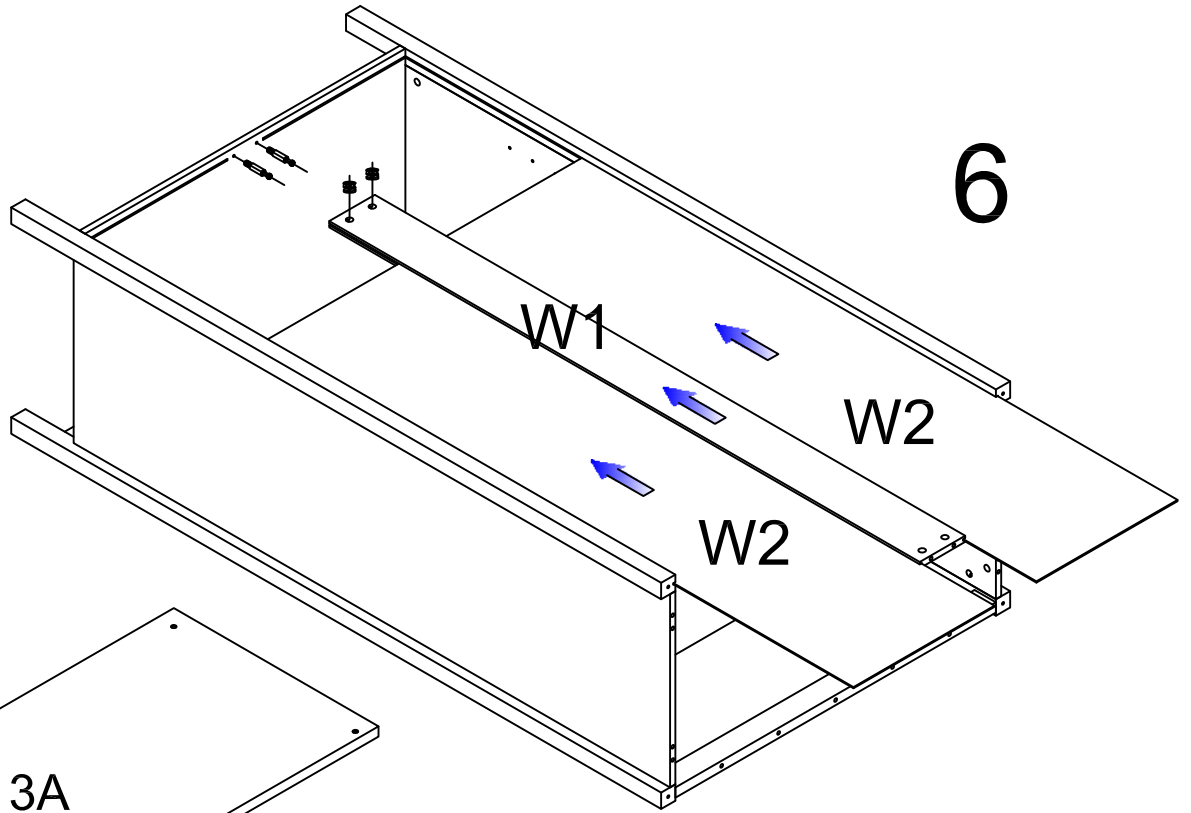
202  Ø8*30 x8	203  15*10 x12	1D  35mm x12	27  M6*45 x2	8  5*10 x4
---	---	---	---	---

3C(U)
3T(L)
3T(R)
W7



1D  35mm	X11	203  15*10	x11	202  Ø8*30	X6
--	-----	--	-----	--	----

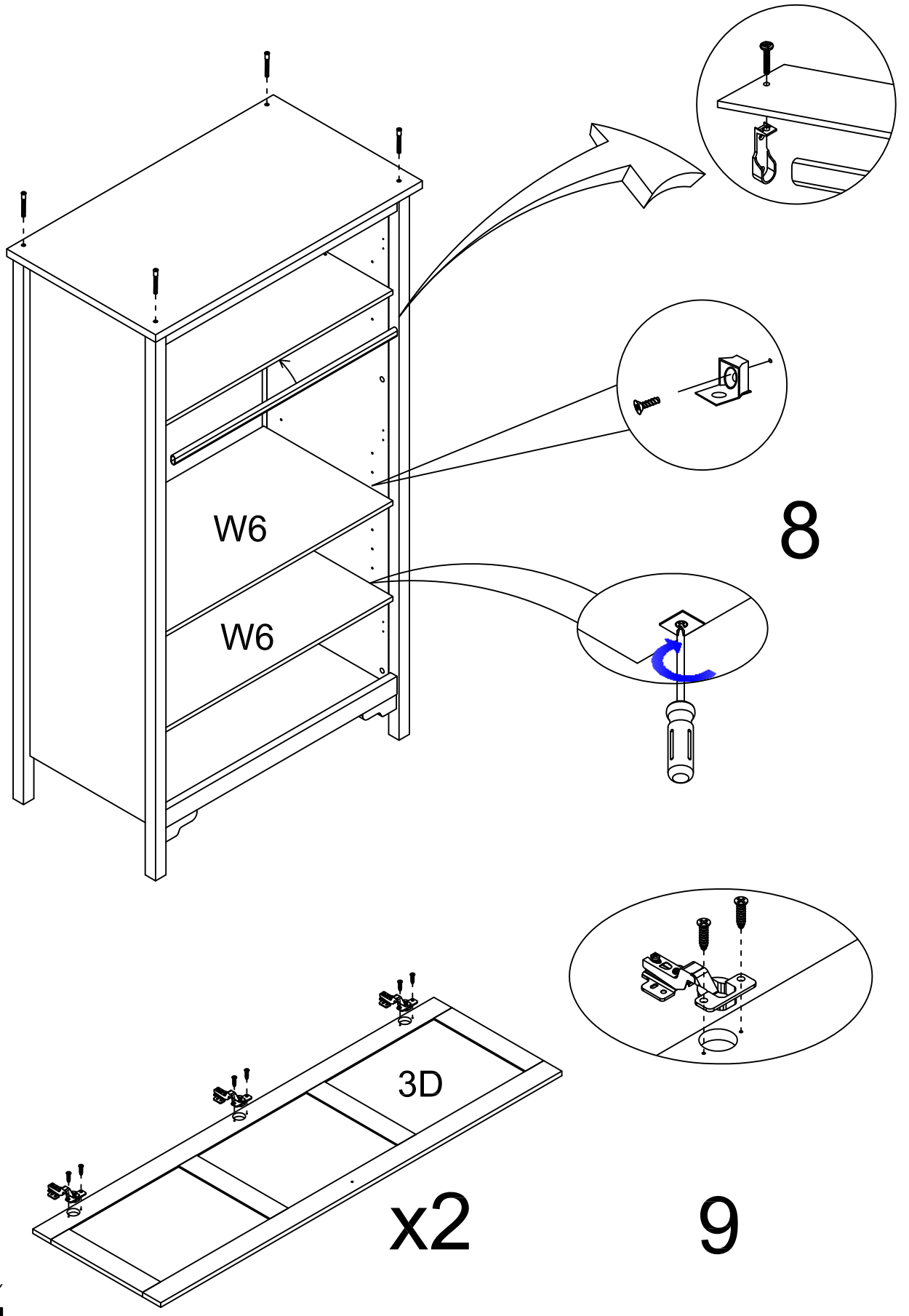
W1
W2(x2)
3A

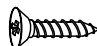






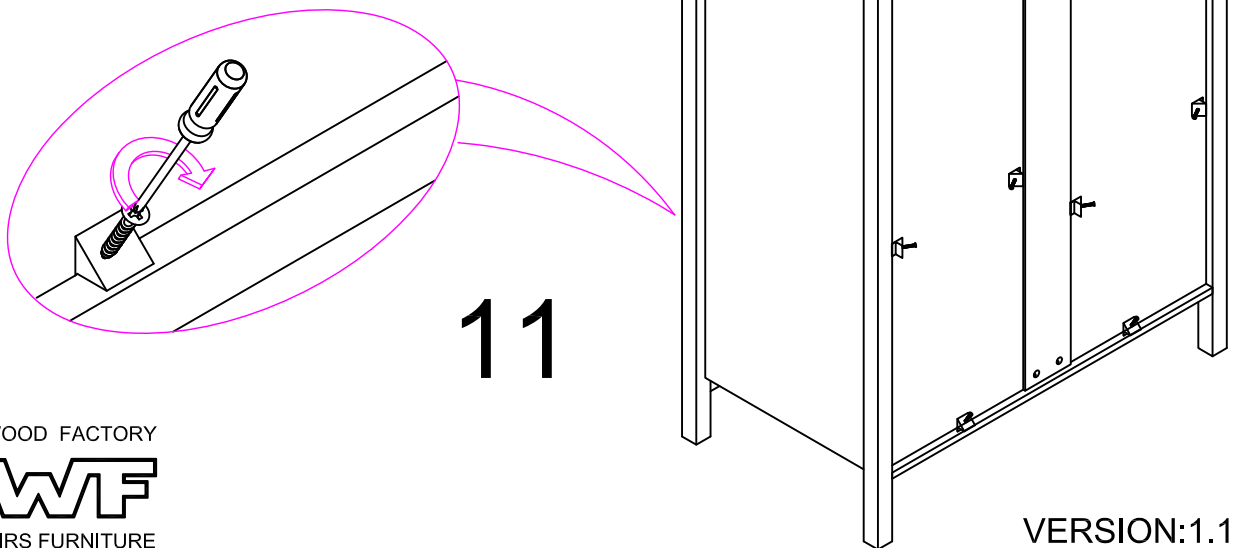
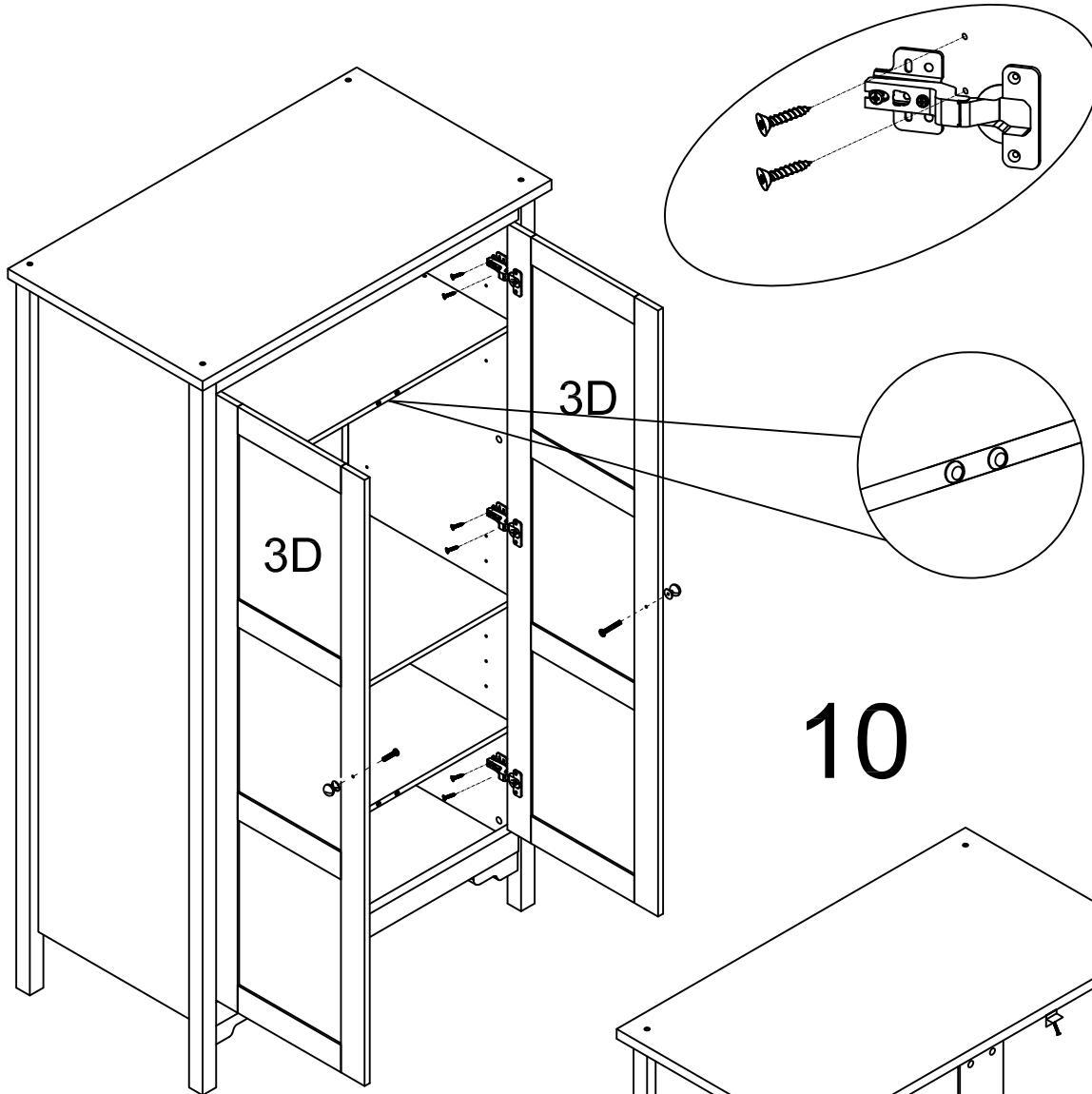
7

13 M6*48 x4	24N x6	7A φ4*16 x12	17 M6X25 x2	18 892 mm x1	8 5*10 x8
-------------------	-----------	--------------------	-------------------	--------------------	-----------------

W6(x2)
3D(x2)

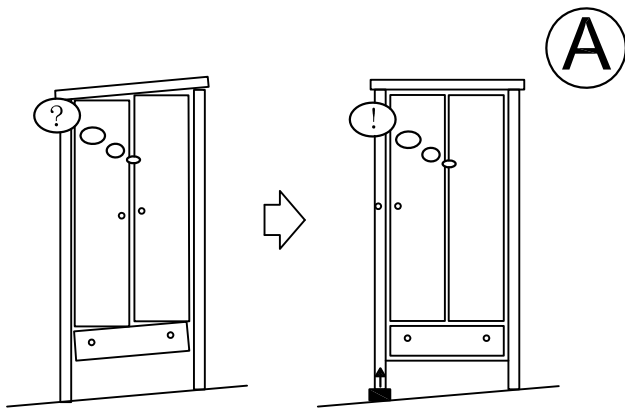


<p>7A</p>  <p>φ4*16</p> <p>x12</p>	<p>46L</p>  <p>x2</p>	<p>16B</p>  <p>M4*25</p> <p>x2</p>	<p>21</p>  <p>X4</p>	<p>50</p>  <p>3*20</p> <p>x12</p>
---	---	--	--	---

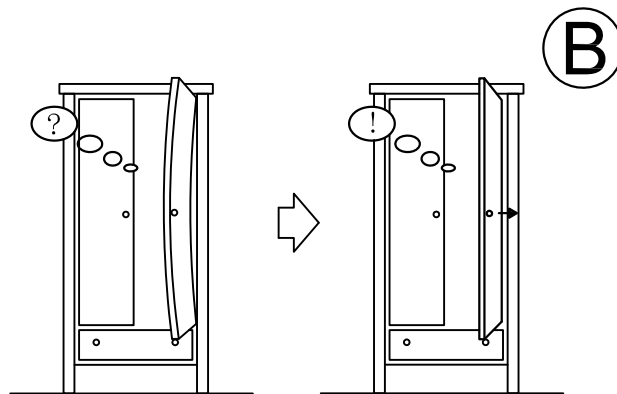


Deuren stellen:

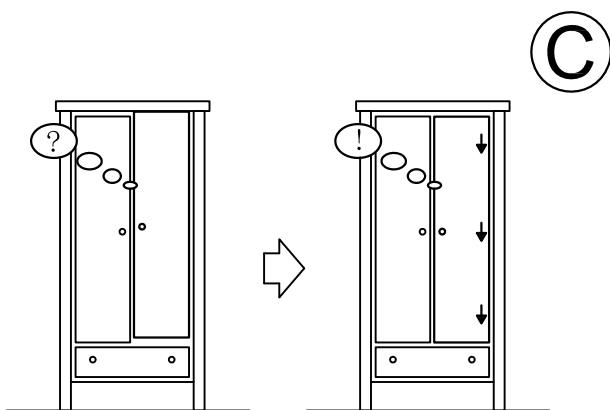
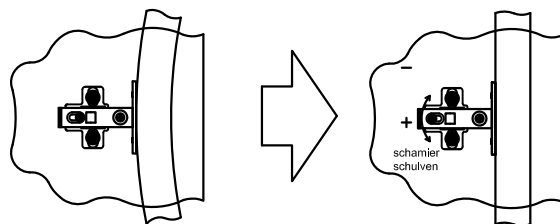
- Stap A: kast waterpas plaatsen
- Stap B: deuren vlak stellen
- Stap C: deuren op hoogte stellen
- Stap D: deuren op breedte stellen



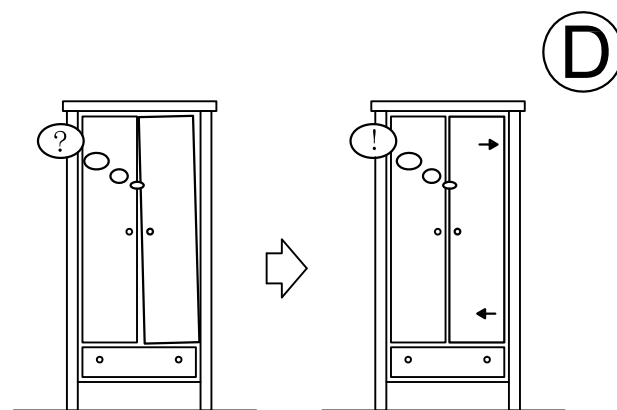
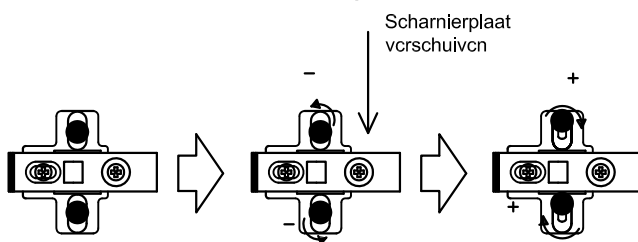
Plaats een wig of een op gewenste dikte gevouwen vel papier indien 1 van de poten vrij van de vloer komt of indien de kast niet haaks staat



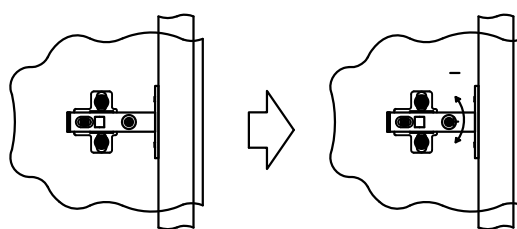
Deur m.b.v. middenscharnier op diepte stellen



Scharnieren stellen in hoogte



Deur naar links/rechts stellen



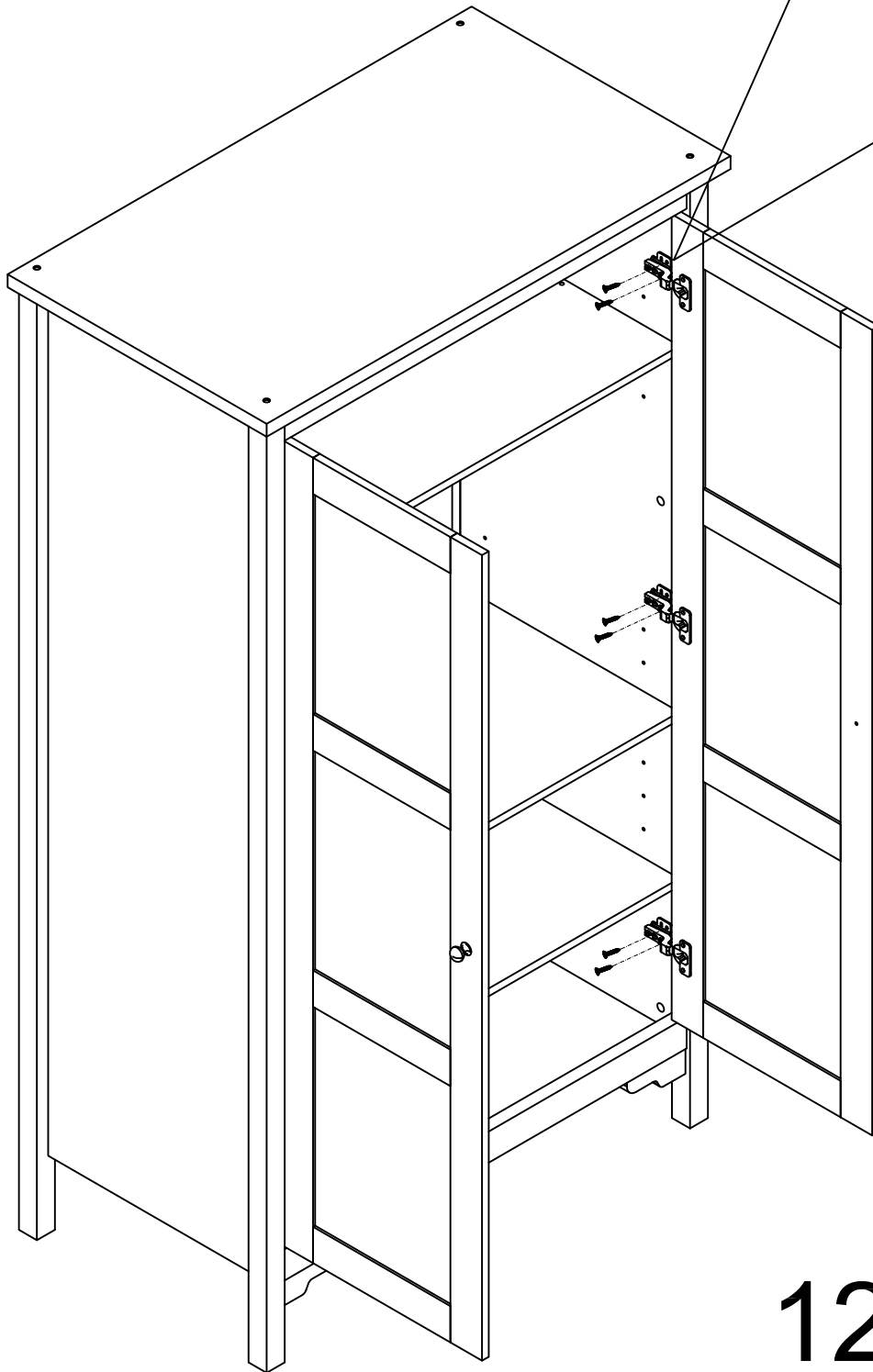
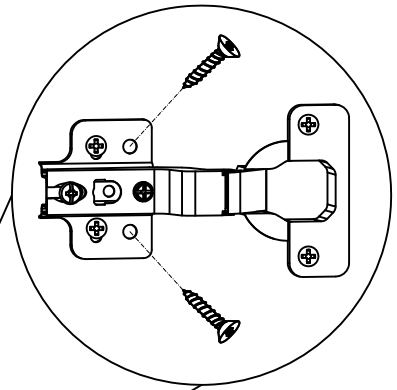
+ = meer ruimte
- = minder ruimte

7A



Ø4*16

x12



12

Veiligheidsbanden / Safety belts / Sicherheitsbande / Cordons de sûreté / Cintás de seguridad.

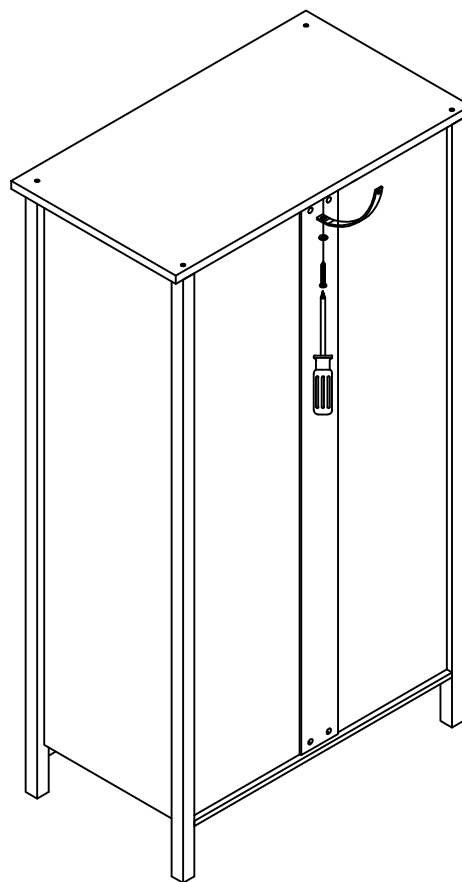
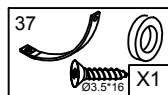
NL
Dit product is uitvoerig getest op sterkte, stevigheid en stabiliteit. Zorg er desondanks voor dat u er waakzaam op bent dat uw kind niet gaat klimmen en klauteren op of gaat hangen aan het meubel. In het bijzonder bij geopende lades en deuren kan dit tot gevaarlijke omstandigheden leiden. Om de veiligheid van uw kind zoveel mogelijk te kunnen garanderen dient u de bijgeleverde veiligheidsbanden volgens de handleiding te monteren.

EN
The stability and strength of this product have been tested extensively. In spite of this take good care of your child's behaviour: the child should not be climbing into or hanging on the product. This could be dangerous, especially when the drawers and doors are opened. To guarantee the safety of your child as much as possible you have to mount the included safety belts according to assembling instructions.

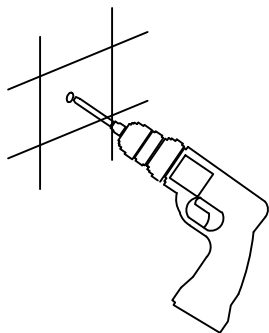
DE
Die Stärke und Stabilität dieses Produktes ist umfassend getestet. Beobachten Sie daß Ihr Kind nicht klettert auf oder hängt an das Möbel. Diese Situation kann gefährlich sein wenn zum Beispiel die Schubladen oder Türe geöffnet sind. Um die Sicherheit Ihres Kindes so viel wie möglich zu garantieren, verwenden Sie die Sicherheitsbande wie beschrieben im Montageanleitung.

F
Ce produit a été testé sur solidité et stabilité. Veuillez faire attention que l'enfant ne se monte pas sur le meuble, particulièrement dans le cas que les tiroirs et les portes sont ouvertes. Pour garantir la sûreté de votre enfant, veuillez monter les cordons de sûreté selon manuel.

1 ▷



2 ▷



3 ▷

