

FIGARO

10 min.

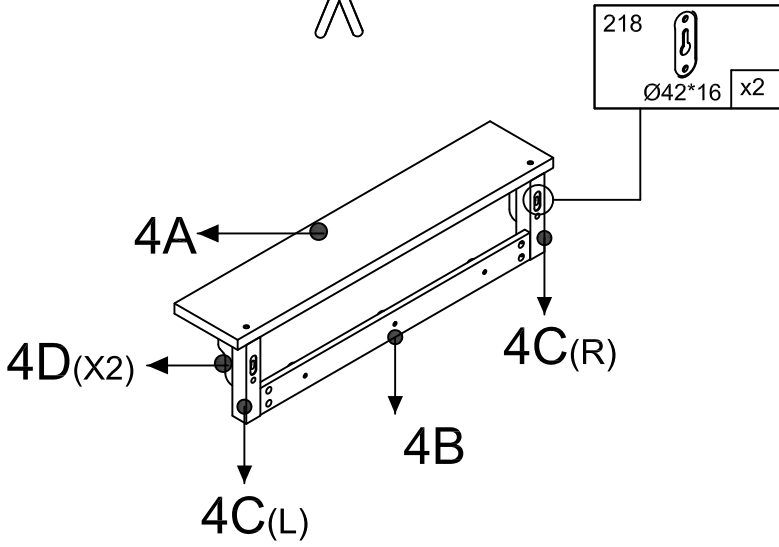
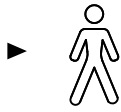
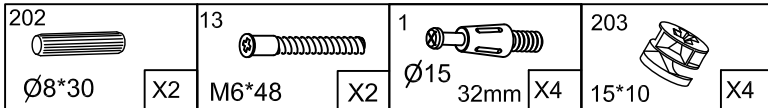
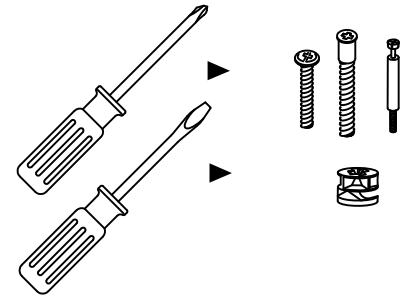
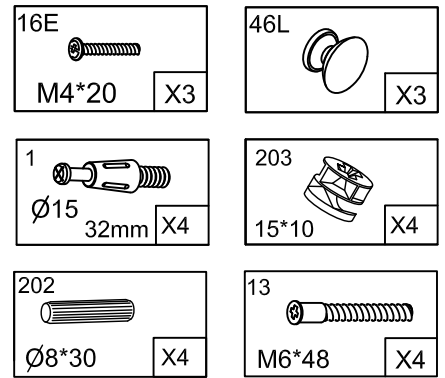
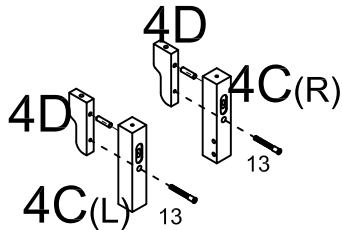


FIG4125 : 4A,4B,4C,4D,4K

4K

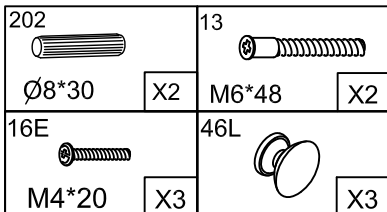
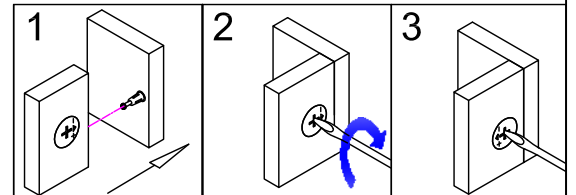
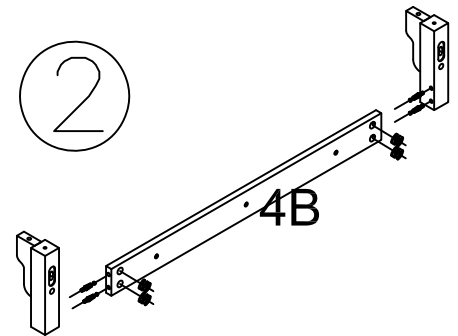


4B
4C(L)
4C(R)
4D(X2)

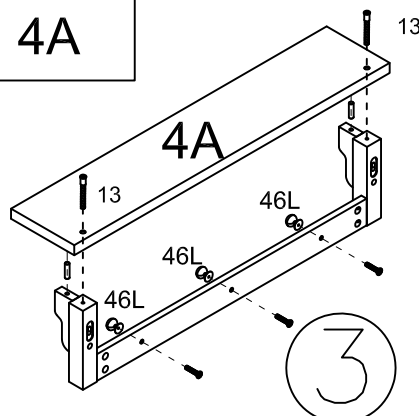


1

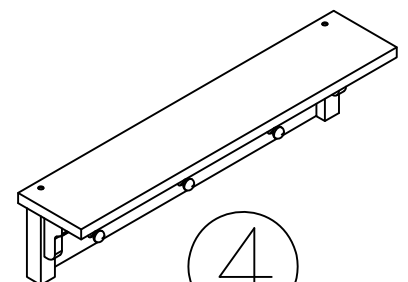
2



4A



3



4