

LANCASTER

LAN8120: W2,W3,W10

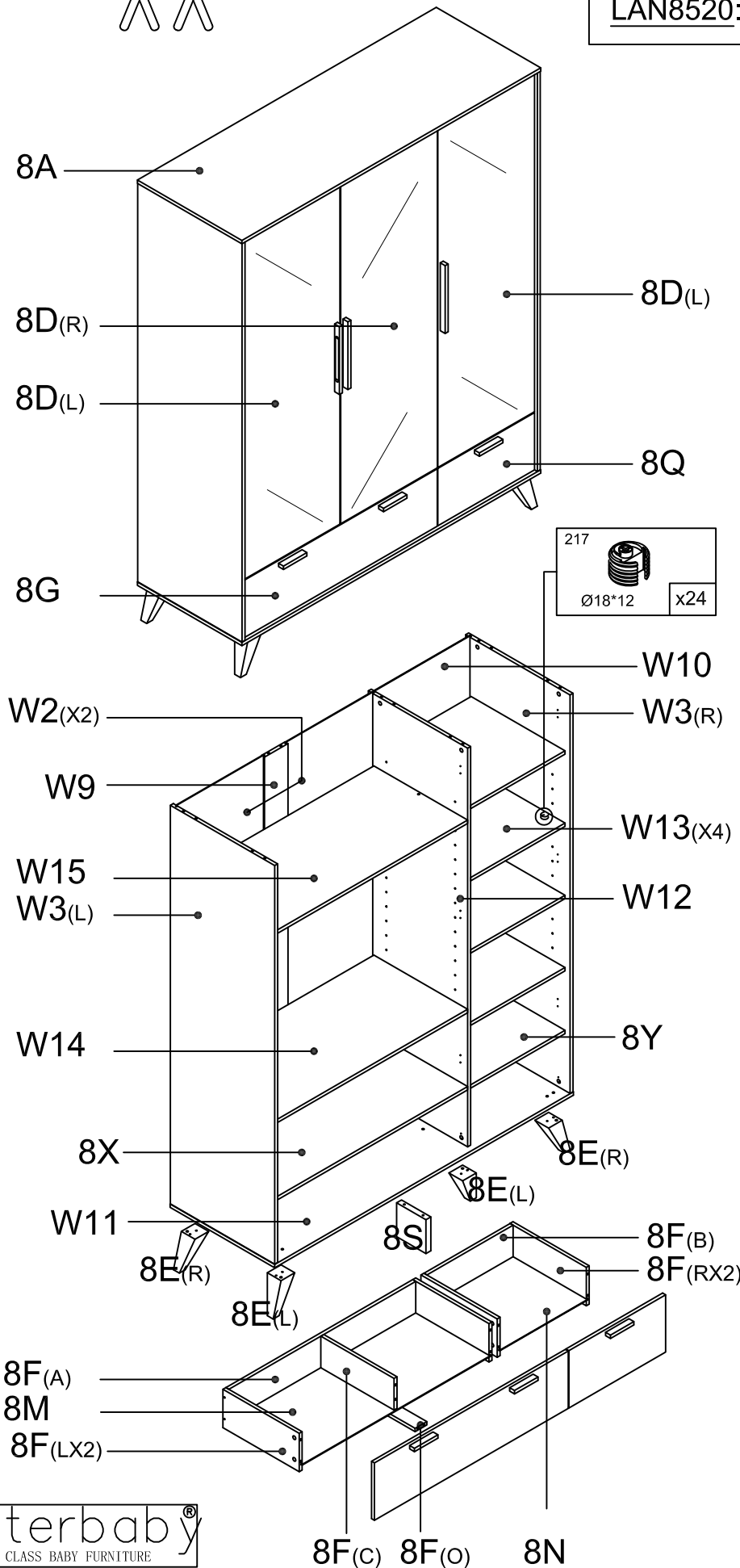
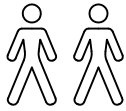
LAN8220: 8D

LAN8320: 8A,8X,8Y,W11

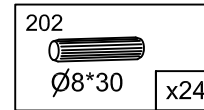
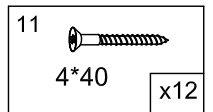
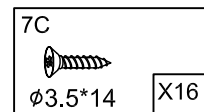
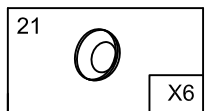
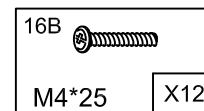
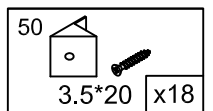
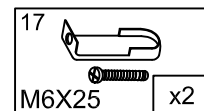
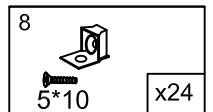
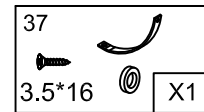
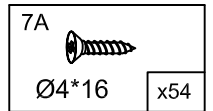
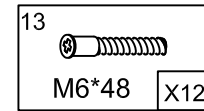
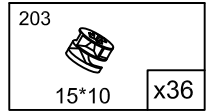
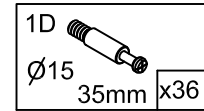
LAN8420: W9,W12,8F,8G,8Q

LAN8520: W13,W14,W15,8E,8M,8N,8S,8K,8L,8J

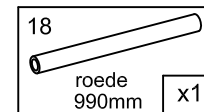
120 min. ▶



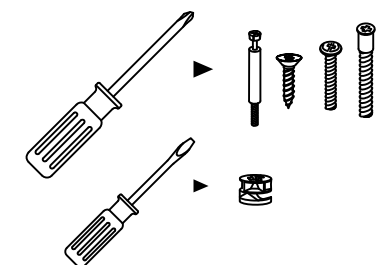
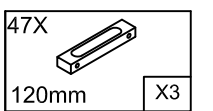
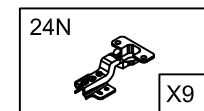
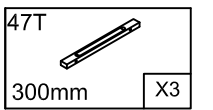
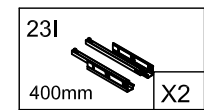
8K



8L

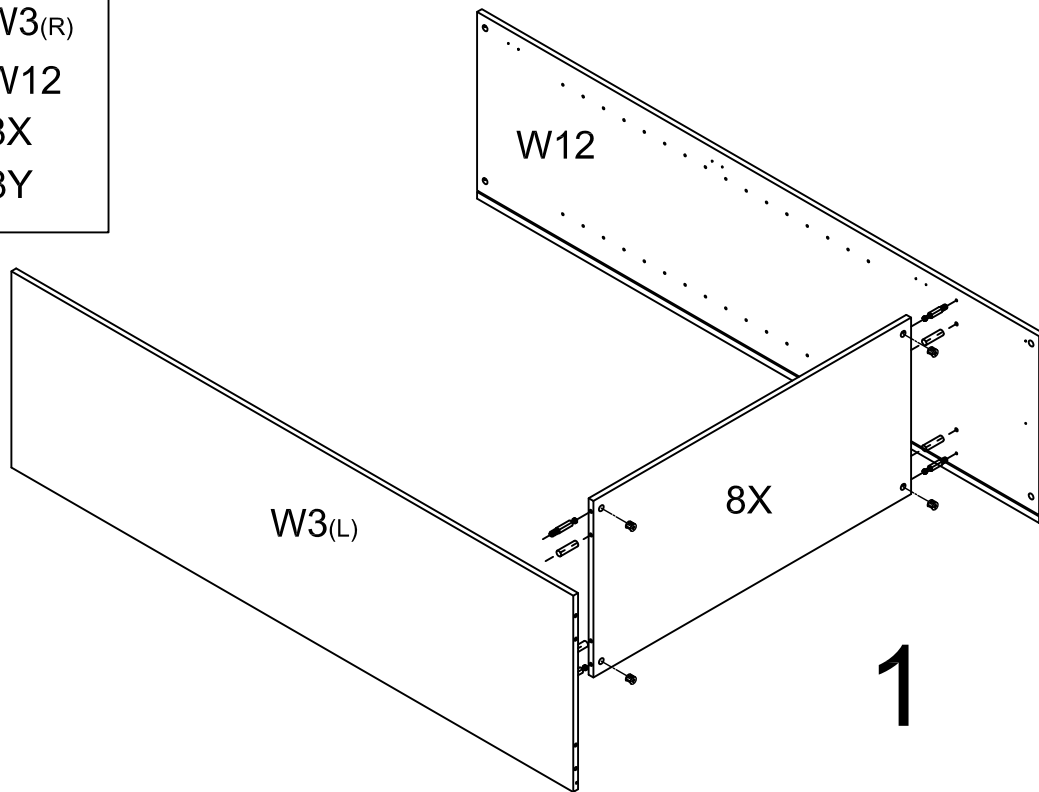


8J

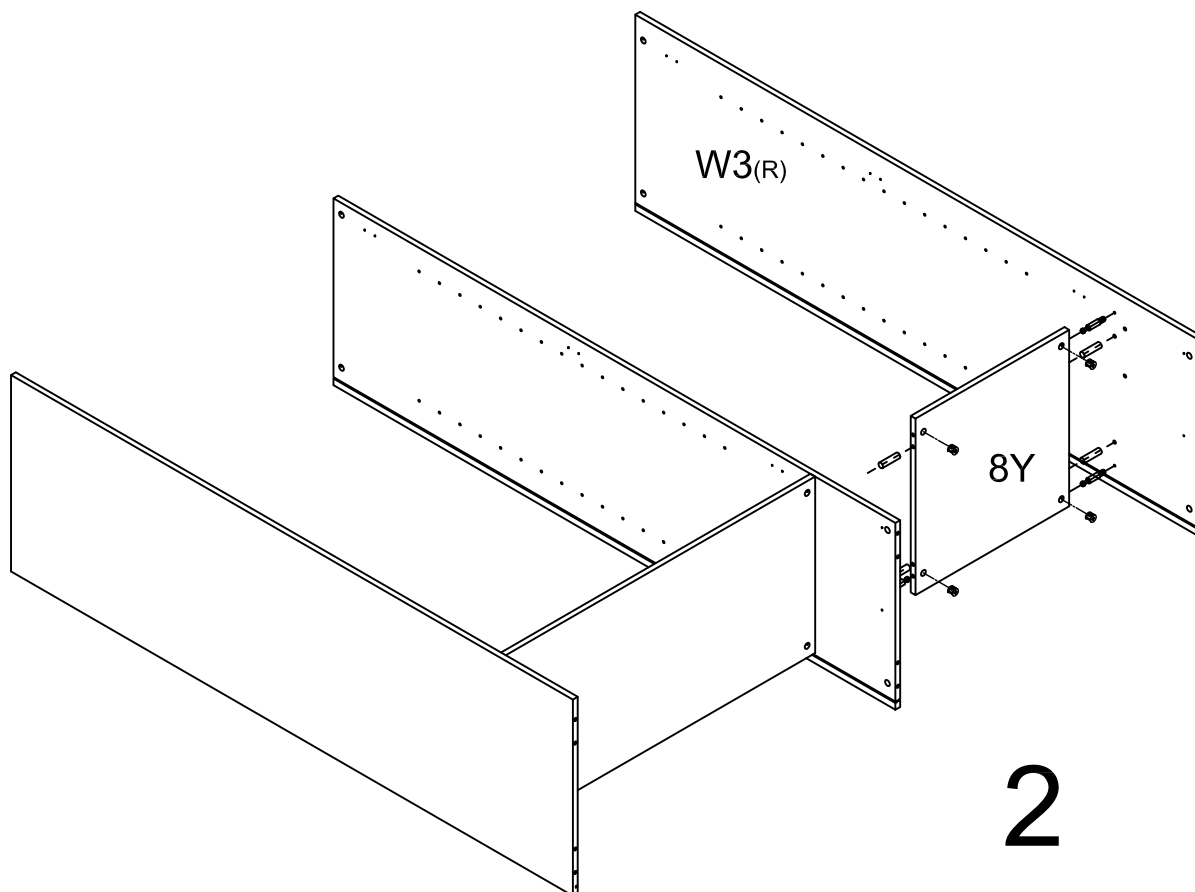


1D Ø15 35mm x8	203 15*10 x8	202 Ø8*30 x8
-------------------------	--------------------	--------------------

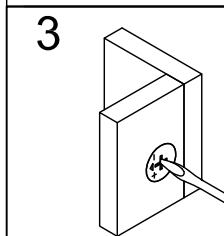
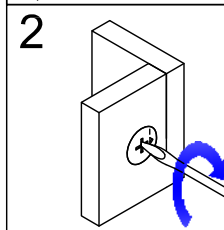
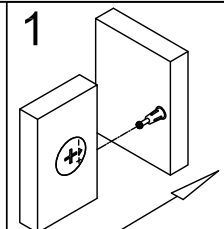
W3(L)
W3(R)
W12
8X
8Y



1

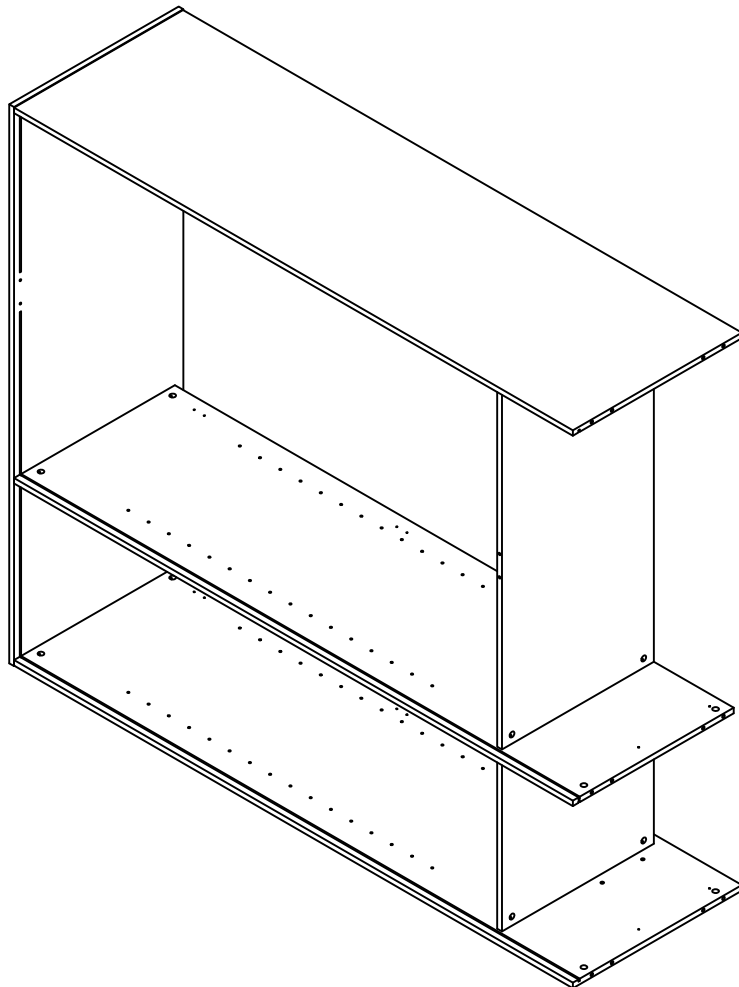
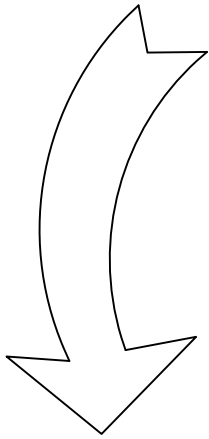
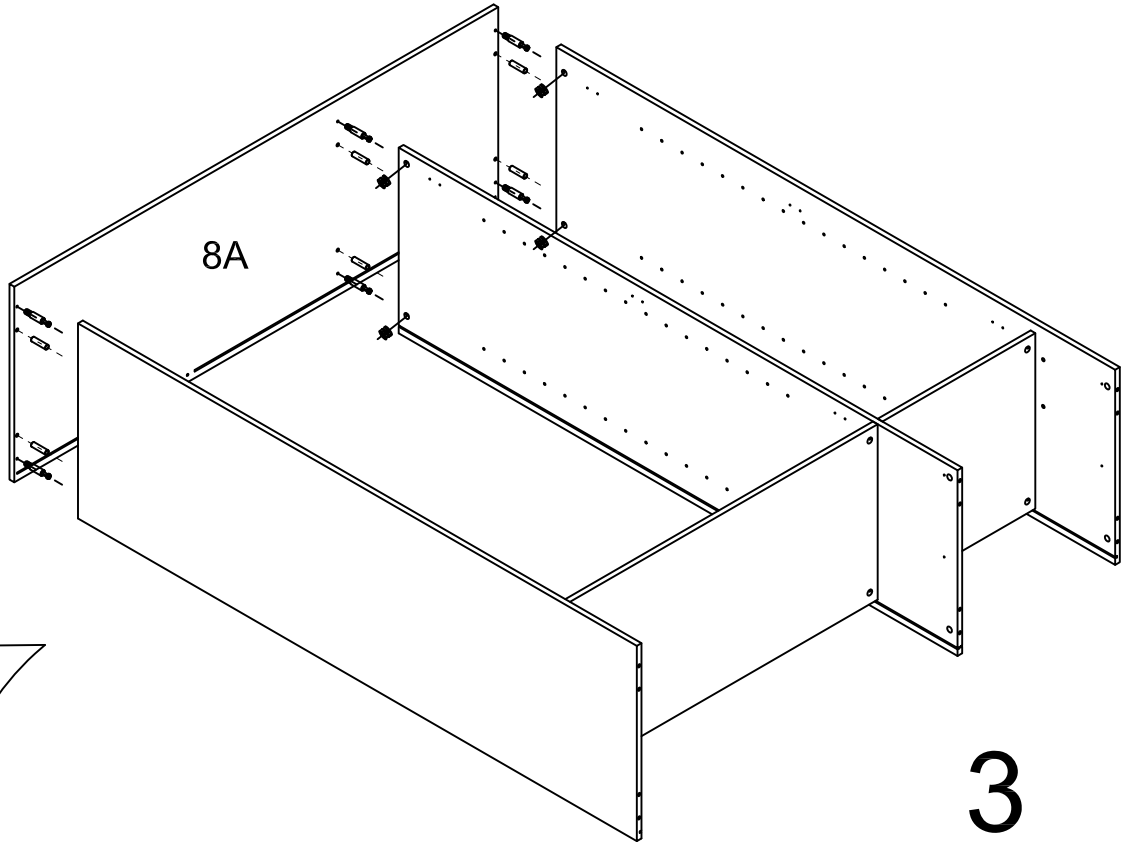


2



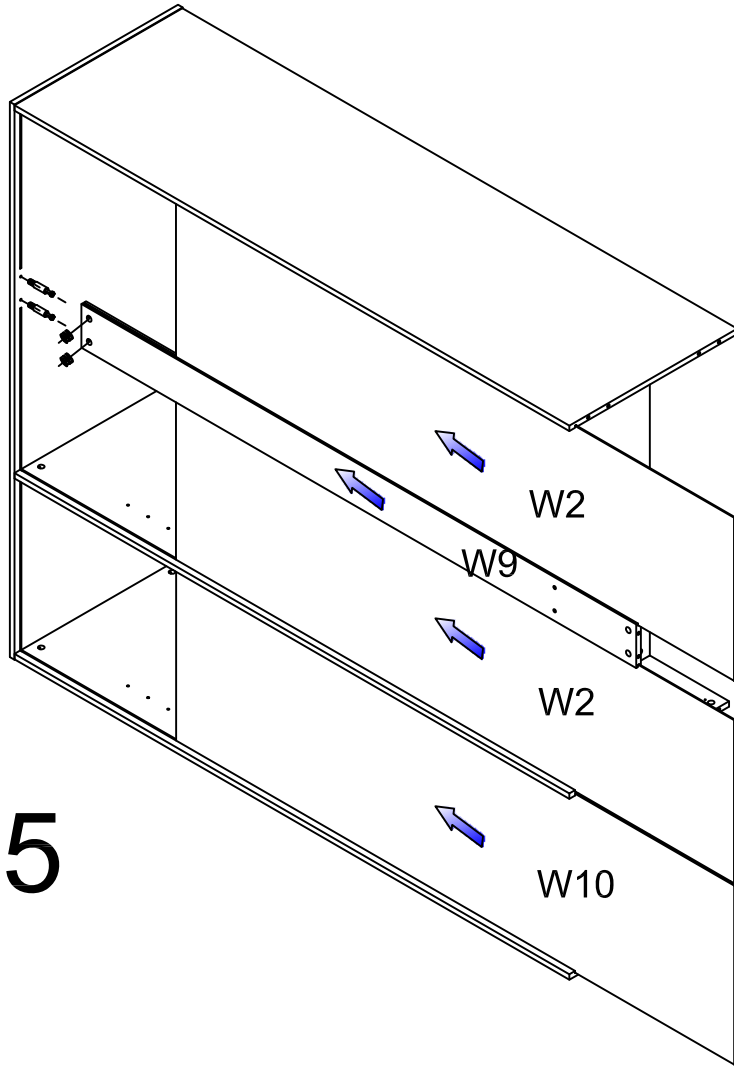
1D Ø15 35mm x6	203 15*10 x6	202 Ø8*30 x6
-------------------------	--------------------	--------------------

8A



1D Ø15 35mm	x2	203	15*10	x2
-------------------	----	-----	-------	----

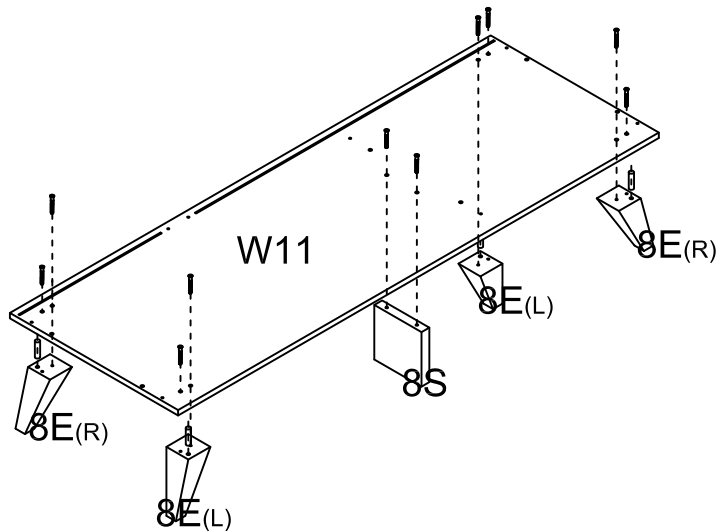
W2(x2)
W9
W10



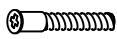



5

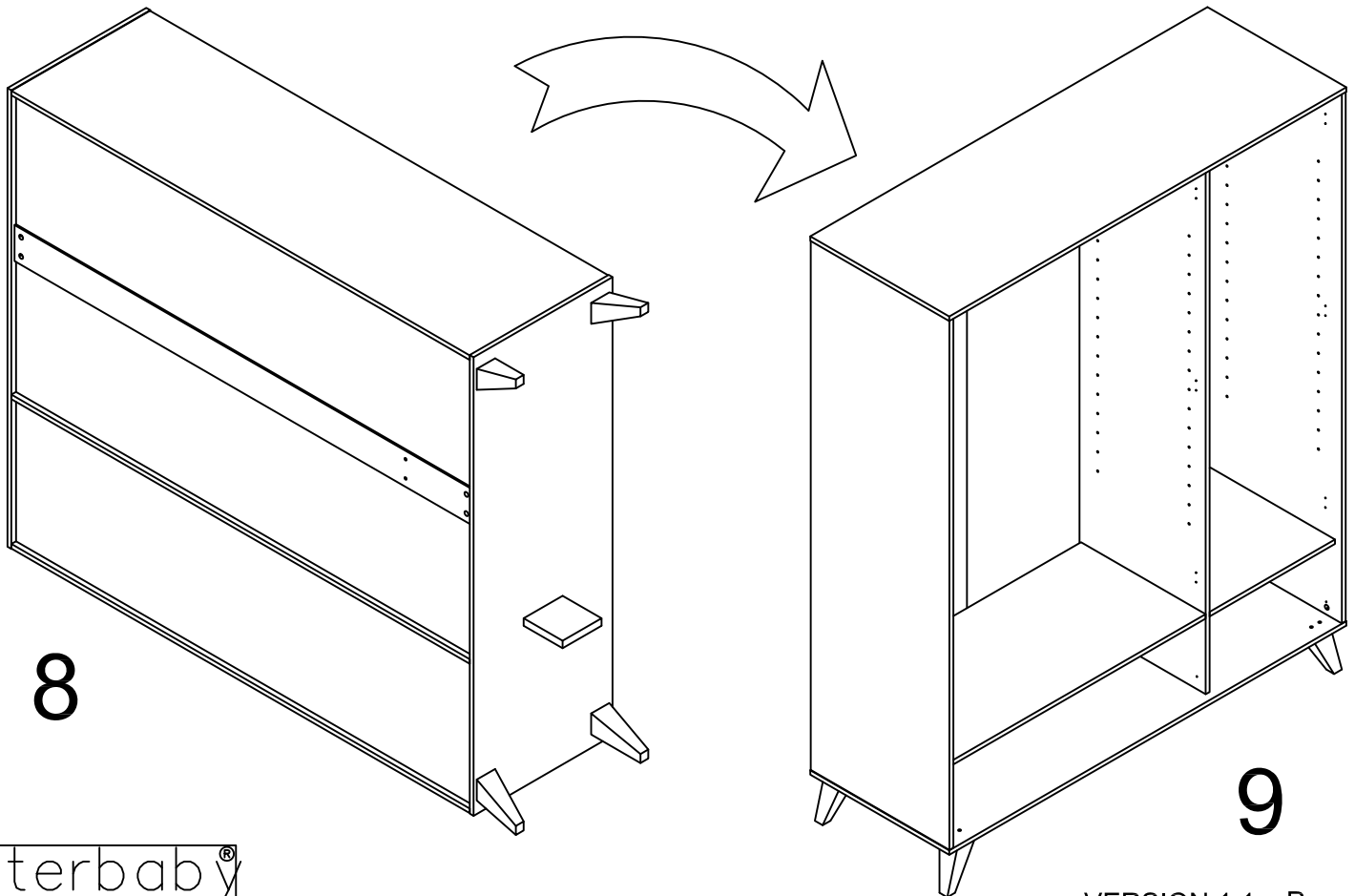
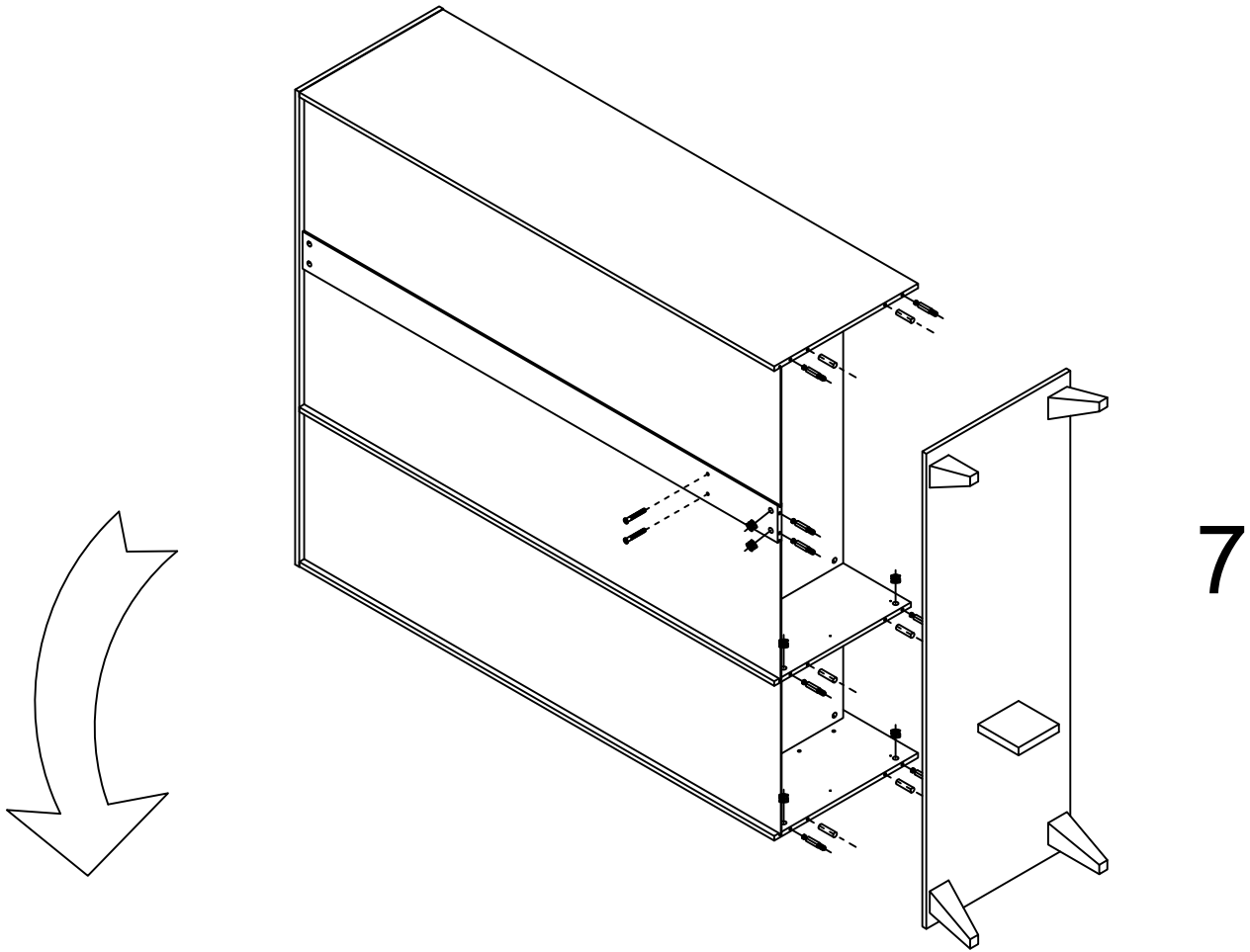
202 Ø8*30	x4	13 M6*48	x10
--------------	----	-------------	-----

W11
8E(LX2)
8E(RX2)
8S



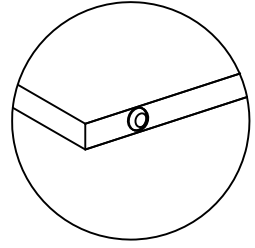
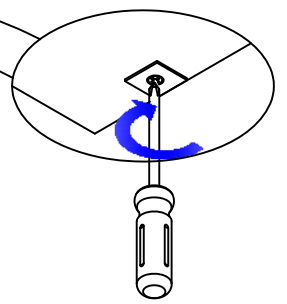
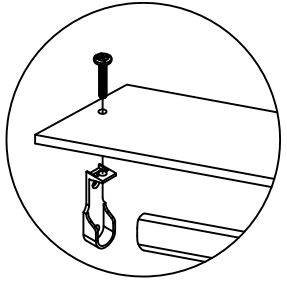
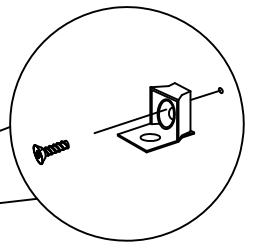
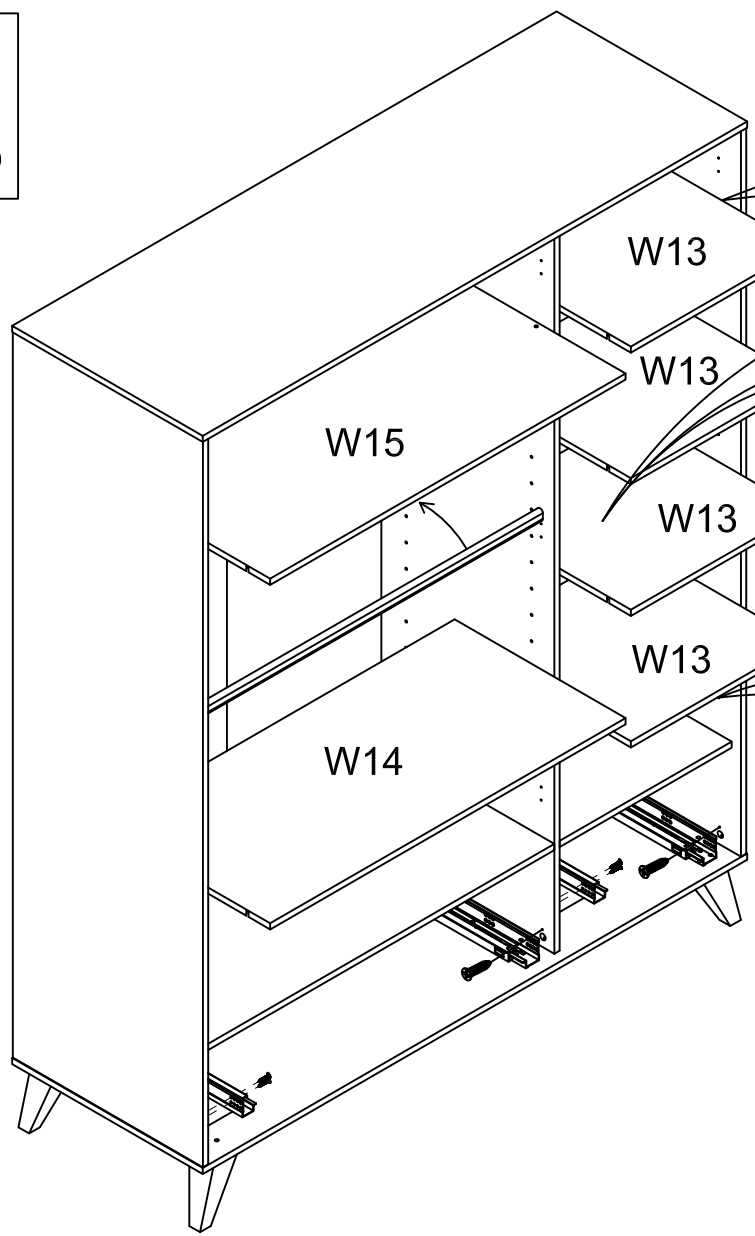
6

13  M6*48 x2	1D  Ø15 35mm x8	203  15*10 x8	202  Ø8*30 x6
--	--	--	--

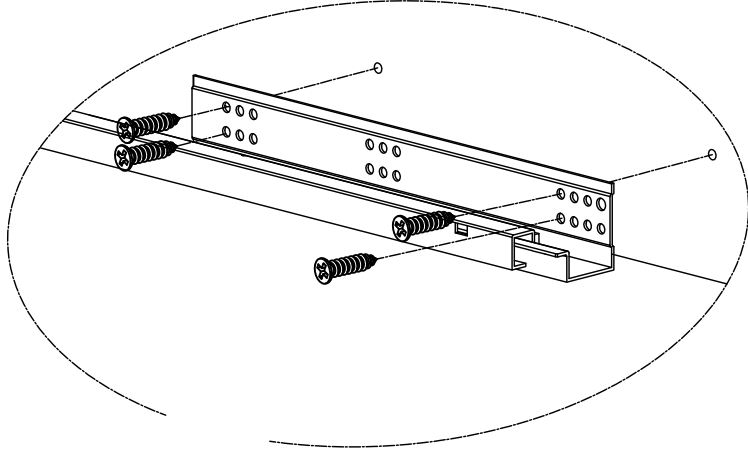





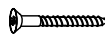
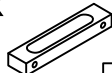
23I 400mm X2	7A 3.5*14 X16	17 M6X25 X2	18 990 mm X1	21 X6	8 5*10 x24
--------------------	---------------------	-------------------	--------------------	----------	------------------

W15
W14
W13(x4)

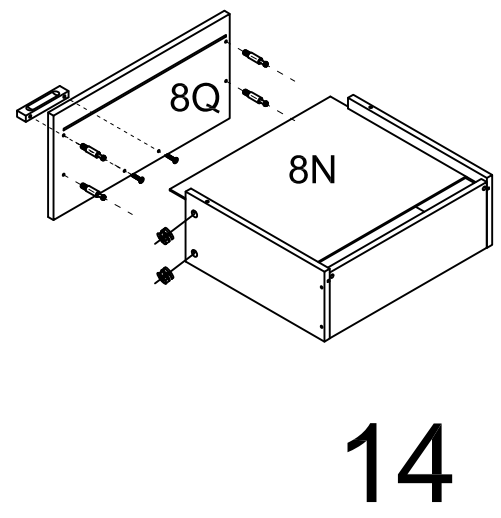
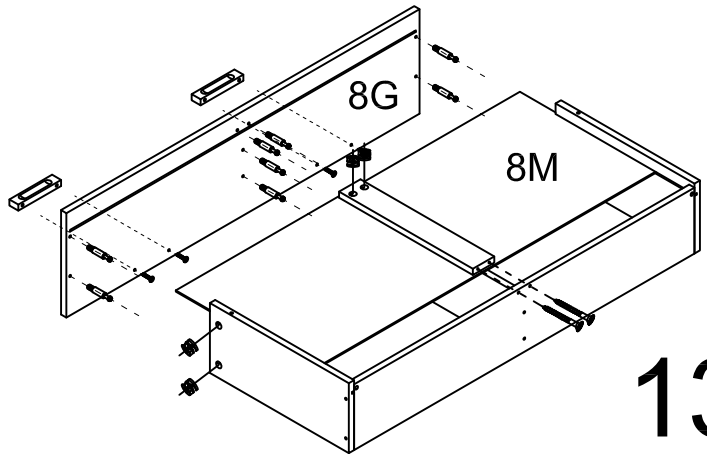
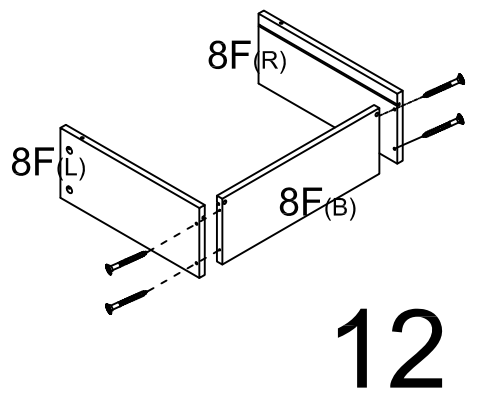
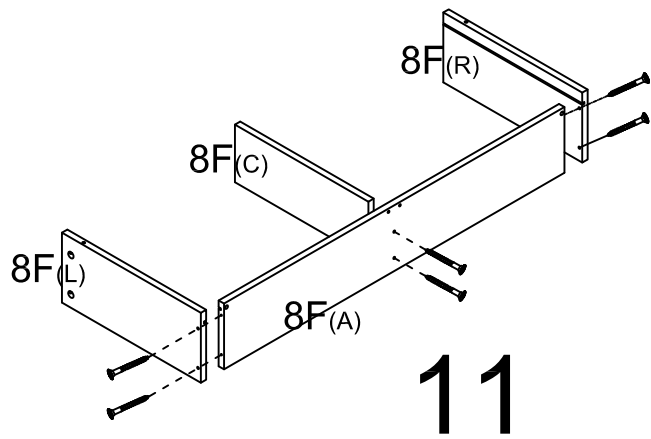


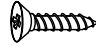
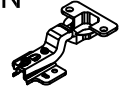
10



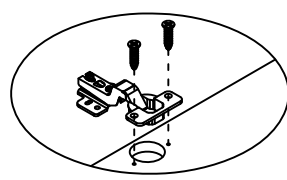
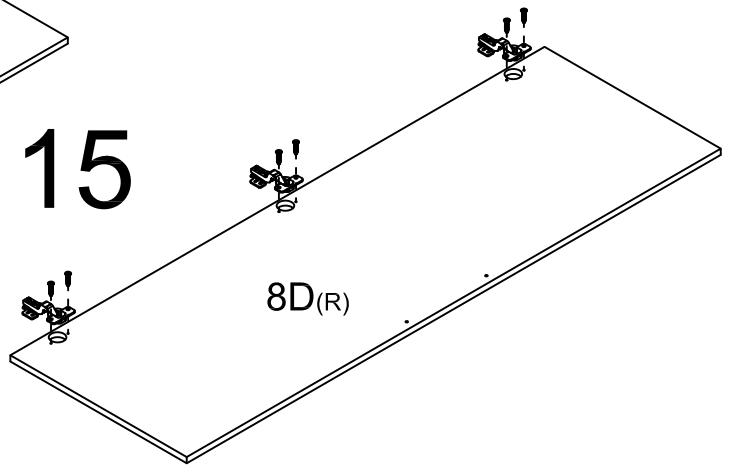
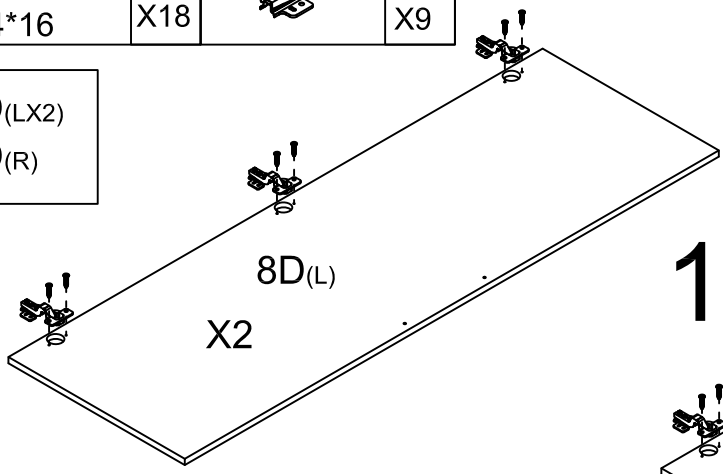
16B  M4*25	X6	1D  35mm	X12	203  15*10	X12	11  4*40	X12	47X  120mm	X3
---	----	---	-----	---	-----	---	-----	---	----

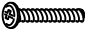

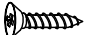

- 8F(A)
- 8F(B)
- 8F(C)
- 8F(O)
- 8F(LX2)
- 8F(RX2)
- 8G
- 8Q
- 8M
- 8N

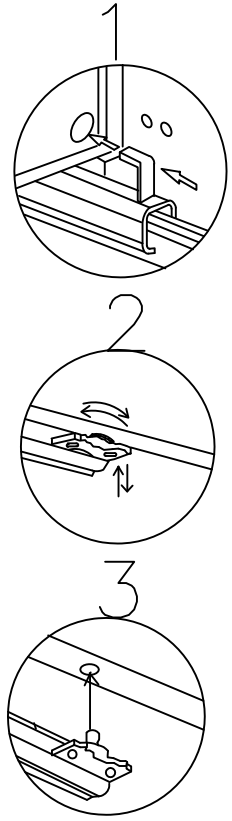
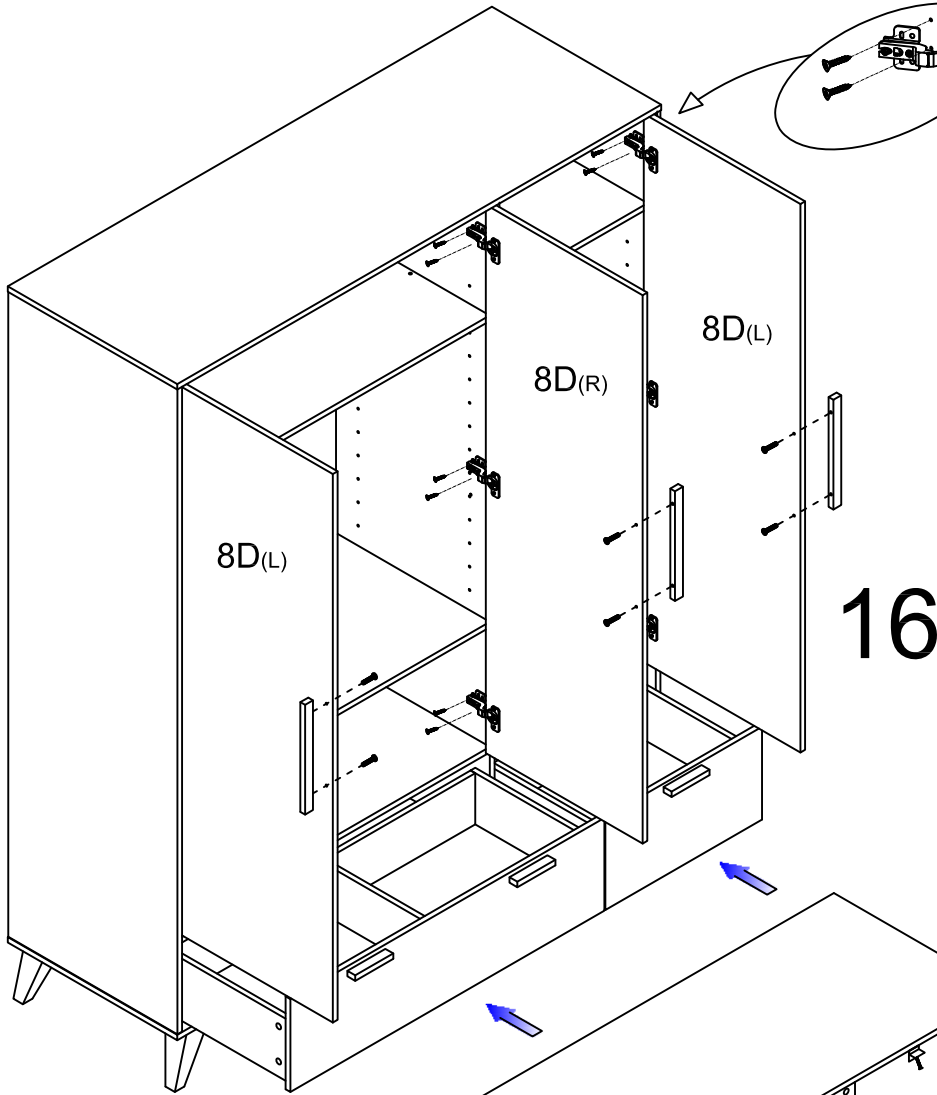
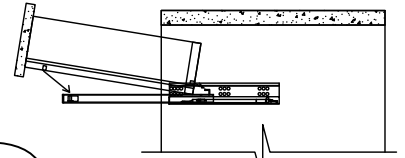


7A  Ø4*16	X18	24N 	X9
--	-----	--	----

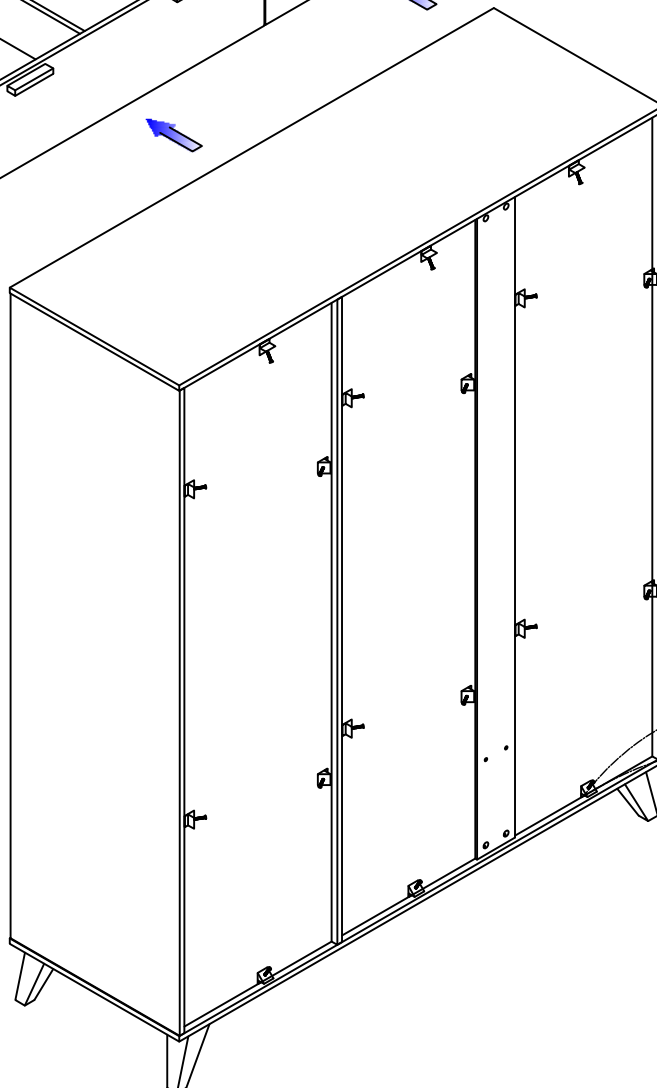
- 8D(LX2)
- 8D(R)



16B  M4*25	X6	47T  300mm	X3	7A  ø4*16	X18	50  3*20	x18
---	----	--	----	--	-----	--	-----

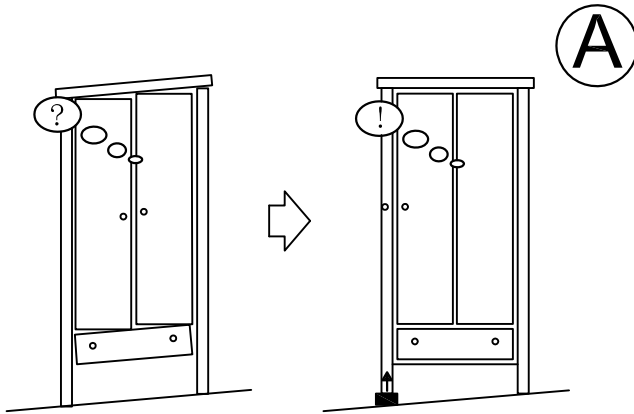


17

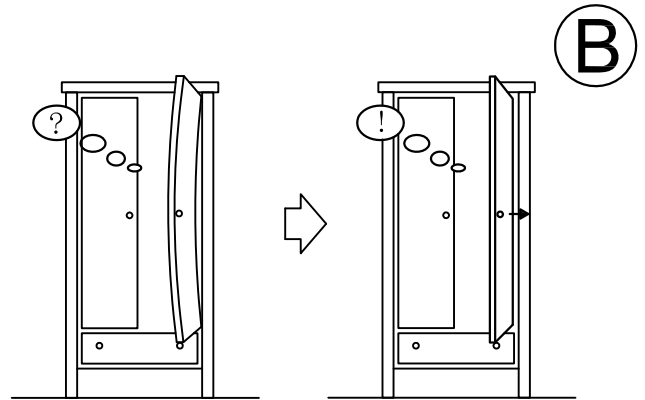


Deuren stellen:

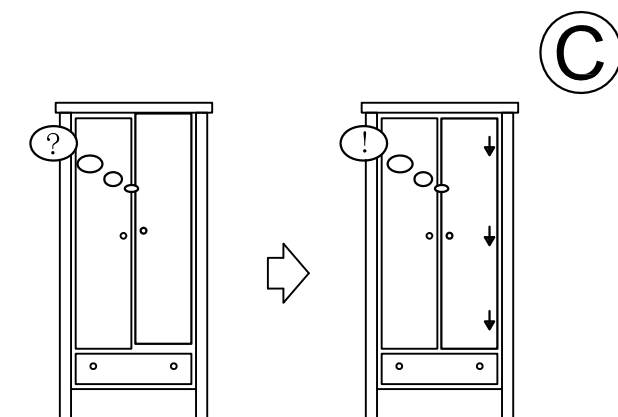
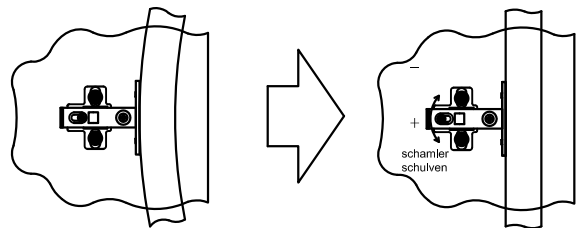
- Stap A: kast waterpas plaatsen
- Stap B: deuren vlak stellen
- Stap C: deuren op hoogte stellen
- Stap D: deuren op breedte stellen



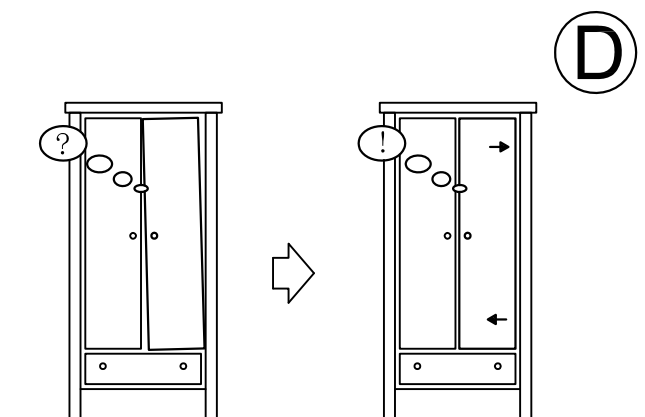
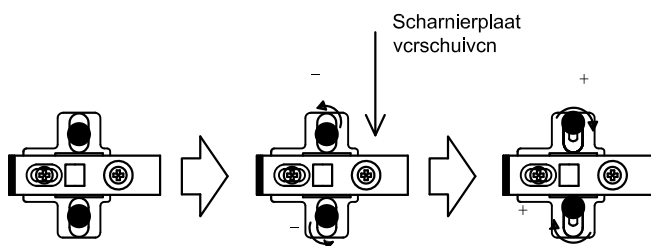
Plaats een wig of een op gewenste dikte gevouwen vel papier indien 1 van de poten vrij van de vloer komt of indien de kast niet haaks staat



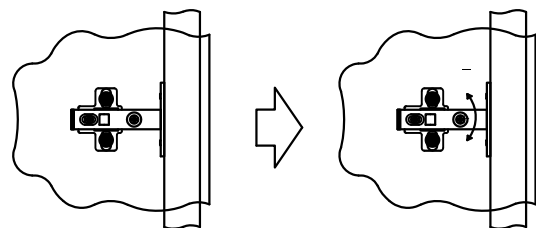
Deur m.b.v. middenscharnier op diepte stellen



Scharnieren stellen in hoogte



Deur naar links/rechts stellen



+ = meer ruimte
- = minder ruimte

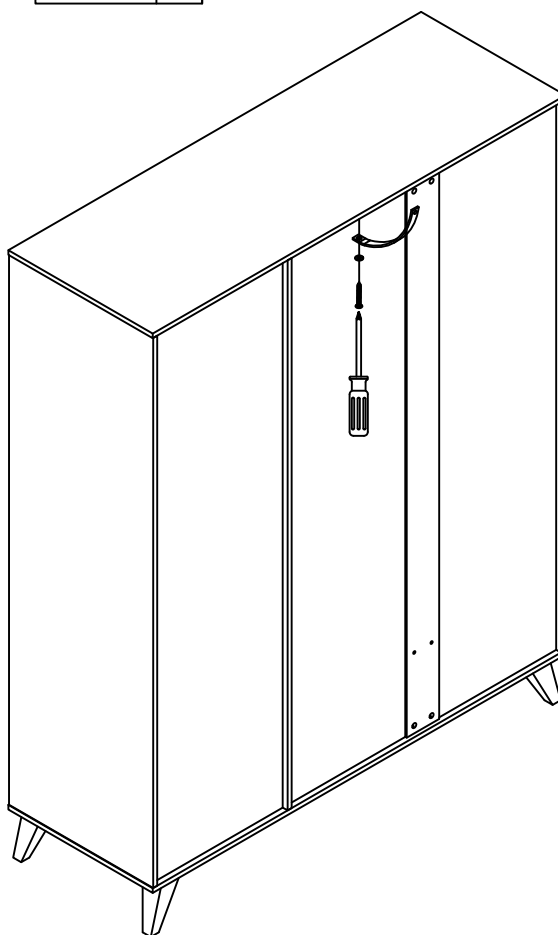
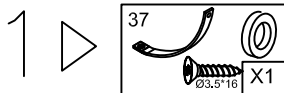
Veiligheidsbanden / Safety belts / Sicherheitsbande / Cordons de sûreté / Cintas de seguridad.

NL
Dit product is uitvoerig getest op sterkte, stevigheid en stabiliteit. Zorg er desondanks voor dat u er waakzaam op bent dat uw kind niet gaat klimmen en klauteren op of gaat hangen aan het meubel. In het bijzonder bij geopende lades en deuren kan dit tot gevaarlijke omstandigheden leiden. Om de veiligheid van uw kind zoveel mogelijk te kunnen garanderen dient u de bijgeleverde veiligheidsbanden volgens de handleiding te monteren.

EN
The stability and strength of this product have been tested extensively. In spite of this take good care of your child's behaviour: the child should not be climbing into or hanging on the product. This could be dangerous, especially when the drawers and doors are opened. To guarantee the safety of your child as much as possible you have to mount the included safety belts according to assembling instructions.

DE
Die Stärke und Stabilität dieses Produktes ist umfassend getestet. Beobachten Sie daß Ihr Kind nicht klettert auf oder hängt an das Möbel. Diese Situation kann gefährlich sein wenn zum Belspiel die Schubladen oder Türe geöffnet sind. Um die Sicherheit Ihres Kindes so viel wie möglich zu garantieren, verwenden Sie die Sicherheitsbande wie beschrieben im Montageanleitung.

F
Ce produit a été testé sur solidité et stabilité. Veuillez faire attention que l'enfant ne se monte pas sur le meuble, particulièrement dans le cas que les tiroirs et les portes sont ouvertes. Pour garantir la sûreté de votre enfant, veuillez monter les cordons de sûreté selon manuel.



2 ▷

