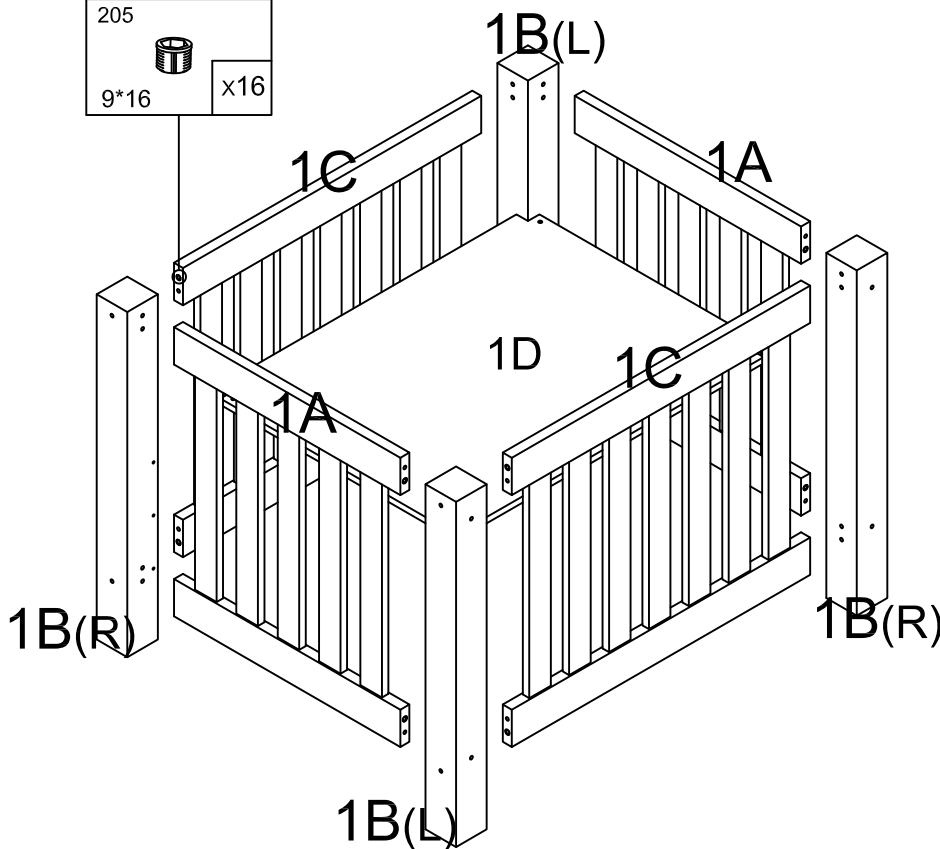
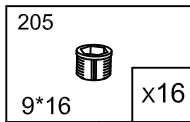
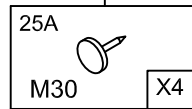
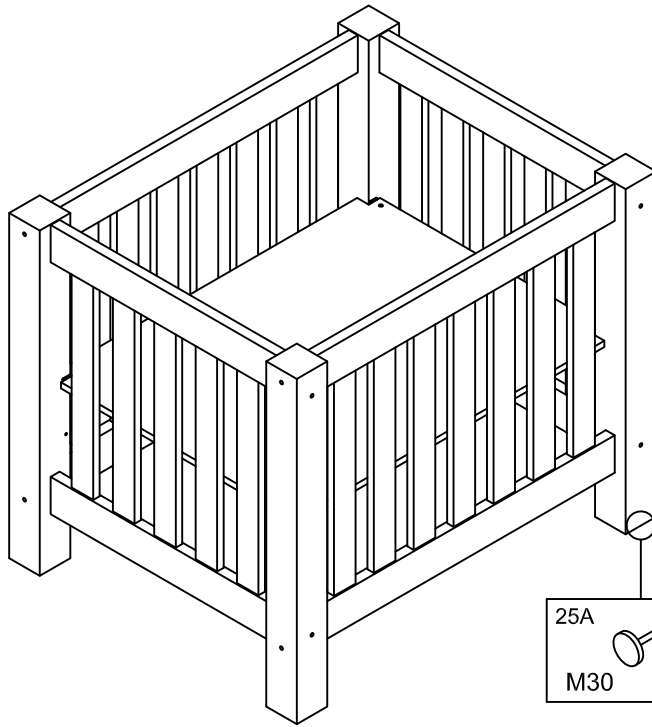
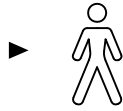


BRIAN

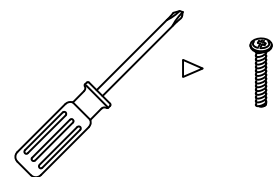
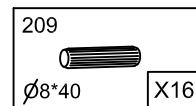
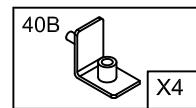
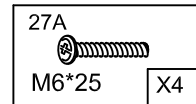
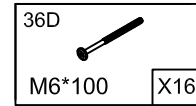
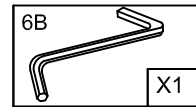
BRI1156: 1A,1C,1D,1H

BRI1256: 1B

20 min.



1H



BELANGRIJK / BEWAREN VOOR REFERENTIE / GRONDIG LEZEN

- **WAARSCHUWING: Laat uw kind nooit achter zonder toezicht.**
- De laagste stand van de lattenbodern is het veiligst. De laagste stand van de lattenbodern is het veiligst. U dient de box altijd te gebruiken in de laagste stand zodra de baby oud genoeg is om rechtop te zitten.
- Gebruik het ledikant niet als het kind in staat is om eruit te klimmen om verwondingen van vallen te voorkomen.
- **WAARSCHUWING: Laat niets achter in de box of plaats de box niet dichtbij andere producten die een opstapje of gevaar van verstikking of wurging kunnen veroorzaken zoals draden, snoeren of gordijnkoorden.**
- **Maximum leeftijd/gewicht van het kind is 24 maanden/15 kg.**
- **WAARSCHUWING: Gebruik de box niet zonder de bodern.**
- **WAARSCHUWING:** Gebruik de box niet zonder de bodern. Gebruik nooit meer dan 1 matras in het ledikant
- Aanbeveling voor de maximale maatvoering van de matras: l x b x h = 86 cm x 66 cm x 11 cm en de aanbevolen minimum maatvoering van de matras is: l x b = 91 cm x 70 cm. De ruimte tussen de matras spijlenzijkdes en bedeinden mag niet meer zij dan 30 mm.
- Zorg ervoor dat alle bevestigingen stevig vastzitten en zorg ervoor dat geen schroeven loszitten die een risico tot verstikking kunnen veroorzaken doordat voorwerpen of kledij (zoals koorden, kettingen, armbanden enz.) van het kind er achter blijven haken.
- **WAARSCHUWING: Gebruik de box niet in de nabije omgeving van verwarmingsbuizen, open vuur, gashaarden of andere warmtebronnen.**
- Verzekert u ervan dat de schroeven waarmee de bodern op de bodern dragers vastgezet moet worden goed vastzitten.
- **DIT BED VOLDOET AAN DE NORM EN 12227:2010.**
- Onderhoudsvoorschriften: Het bed is onderhoudsvrij. Gebruik voor de reiniging van het bed een vochtige doek en een mild schoonmaakmiddel.
- **WAARSCHUWING:** Gebruik het ledikant niet indien er een onderdeel gebroken, verbogen of ontbreekt. Gebruik alleen vervangende onderdelen goedgekeurd door de fabrikant.
- Gebruik alleen vervangende onderdelen goedgekeurd door de fabrikant.

TWF

Nijnselseweg 26,
5492 HE Sint-Oedenrode

F PRECAUTIONS

CONSEIL / CONSERVER POUR REFERENCE / IMPORTANT A LIRE SOIGNEUSEMENT

- **AVERTISSEMENT: Ne laissez jamais votre enfant sans surveillance.**
- La position la plus basse du sommier est la plus sécurisée. La position la plus basse du sommier est la plus sécurisée. Dès que l'enfant commence à s'asseoir, le sommier doit être obligatoirement installé en position basse.
- Lorsque l'enfant est capable de sortir du lit, pour éviter toutes blessures et chutes, le lit ne doit plus être utilisé pour cet enfant.
- **AVERTISSEMENT: Ne rien laisser dans le parc ni à côté du parc, pouvant servir de marchepied et/ou pouvant favoriser un étouffement ou un étranglement de l'enfant, par exemple: attaché de rideaux, etc...**
- Poids maximum limite/autorise d'âge maximal de l'enfant est 24 mois/15 kg.
- Choisissez un matelas qui s'adapte parfaitement.
- **AVERTISSEMENT: N'utilisez pas le parc sans base. Ne pas utiliser plus d'un matelas dans le lit.**
- Recommandation pour la mesure maximale d'un matelas: 86 cm x 66 cm x 11 cm et la mesure minimum d'un matelas : l x l = 90 cm x 69 cm. Il ne doit jamais avoir d'espaces (maximum 30 mm) entre le matelas et les cotés du lit.
- Vérifier que toutes les attaches et vis soient bien installées pour éviter tous risques d'accident et principalement celles du sommier. Ces vis doivent être régulièrement contrôlées au niveau du serrage.
- **AVERTISSEMENT: Ne jamais placer le parc près d'une source de chaleur (cheminée, insert, poêle électrique, poêle gaz...) ou sous une fenêtre.**
- Soyez certain que les vis, avec lesquelles le sommier doit être rattachées soient bien serrées.
- **CE LIT EST CONFORME A LA NORME EN 12227:2010.**
- Consignes d'entretien: Ce lit ne nécessite pas d'entretien particulier. Pour nettoyer le lit, veuillez utiliser un chiffon humide et un produit nettoyant doux.
- **AVERTISSEMENT: Ne pas utiliser le lit si une pièce est cassée, déchirée ou manquante et utiliser uniquement des pièces de rechange approuvé par le fabricant.**
- Utiliser uniquement des pièces de rechange approuvé par le fabricant.

TWF

Nijnselseweg 26,
5492 HE Sint-Oedenrode

GB CAUTIONS

IMPORTANT / RETAIN FOR FUTURE REFERENCE / READ CAREFULLY

- **WARNING: Never leave your child unsupervised.**
- The lowest base position is the safest. The base should always be used in the lowest position as soon as the child is old enough to sit, kneel or to pull itself up.
- When the child is able to climb out of the playpen, to prevent injury from falling, the cot shall no longer be used for that child.
- **WARNING:** Do not leave anything in the playpen which could provide a foothold or create a danger of suffocation or strangulation.
- Maximum age/weight of child for which the playpen is intended is 24 months/15kg.
- Please make sure that the mattress fits perfectly.
- **WARNING:** Do not use the playpen without the base. Do not use more than one mattress in the playpen.
- Recommended dimensions for the mattress: l x w x h = 86 cm x 66 cm x 11 cm, and minimum dimensions of the mattress: l x w = 91 cm x 70 cm. Gap between the mattress and the sides and ends must not exceed 30 mm.
- All fittings must be properly fastened at all times. Screws must not be loose, as children can become stuck on them or items of clothing (e.g. cords, necklaces, and dummy chains) can get caught up on them, and then there is a risk of strangulation.
- **WARNING:** Do not place the playpen close to an open fire or other heat source.
- Please make sure that the screws for fixing the bottom on the bottom carriers are fixed tightly.
- THIS COT COMPLIES WITH STANDARD EN 12227:2010.
- Care instructions: The playpen requires no maintenance. To clean the playpen, please use a damp cloth and mild detergent.
- **WARNING:** Do not use the playpen if any part is broken, torn or missing and use only spare parts approved by manufacturer
- Accessories which are not approved by the manufacturer shall not be used.

TWF
Nijnselseweg 26,
5492 HE Sint-Oedenrode

DE WARNUNGEN

WICHTIG! ZUM ZUKÜNFTIGEN NACHLESEN AUFHEBEN! SORGFÄLTIG LESEN!

- **WARNUNG:** lassen Sie Ihr Kind niemals unbeaufsichtigt.
- Die niedrigste Position ist die sicherste. Sobald das Kind alt genug ist, um zu sitzen, knien oder sich selbst hoch zu ziehen, muss der Boden in der niedrigsten Position montiert sein.
- Sobald das Baby selbständig aus dem Gitterbett klettern kann, soll das Gitterbett nicht mehr verwendet werden, da sich das Baby durch Sturz verletzen könnte.
- **WARNUNG: Lassen Sie nichts im Laufgitter liegen, das eine Gefahr der Strangulierung oder des Erstickens erzeugen kann.**
- **Das maximale Alter des Kindes sollte 24 Monate bzw. das Gewicht nicht mehr als 15kg betragen.**
- Versichern Sie sich bitte, dass die Matratze perfekt passt.
- **WARNUNG: Benutzen Sie das Laufgitter nicht ohne den Boden zu montieren.** Verwenden Sie nur eine Matratze im Gitterbett.
- Die empfohlene maximale Größe der Matratze (LxBxH) ist : 86 x 66 x 11 cm und die empfohlene Mindestgröße (L x B) ist: 91 x 70. Der Abstand zwischen den Seitenteilen und der Matratze darf 3 cm nicht überschreiten.
- Alle Teile müssen jederzeit entsprechend befestigt sein. Schrauben dürfen nicht locker sein, da Kinder sich daran verletzen könnten beziehungsweise könnten Kleidungsstücke (z.B. Kordeln, Halsketten, Schnullerketten) daran hängen bleiben und so ein Strangulierungsrisiko bedeuten.
- **WARNUNG: Vergewissern Sie sich, dass das Laufgitter nicht in der Nähe von offenem Feuer oder starken Hitzequellen aufgestellt ist.**
- Bitte stellen Sie sicher, dass alle Schrauben, besonders die, die den Boden mit den Bodenträgern verbinden, gut festgezogen sind.
- Dieses Gitterbett Entspricht Der Norm EN 12227:2010.
- Pflegehinweise: das Gitterbett benötigt keine besondere Pflege. Zur Reinigung verwenden Sie ein feuchtes Tuch und milde Pflegemittel.
- **WARNUNG:** verwenden Sie das Gitterbett nicht, wenn irgendein Teil gebrochen und beschädigt ist oder fehlt. Verwenden Sie nur Ersatzteile, die vom Erzeuger genehmigt worden sind.
- Andere als vom Hersteller zugelassene Accessoires sollten nicht verwendet werden.

TWF
Nijnselseweg 26,
5492 HE Sint-Oedenrode

36D



M6*100

X16

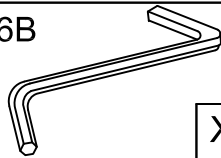
209



Ø8*40

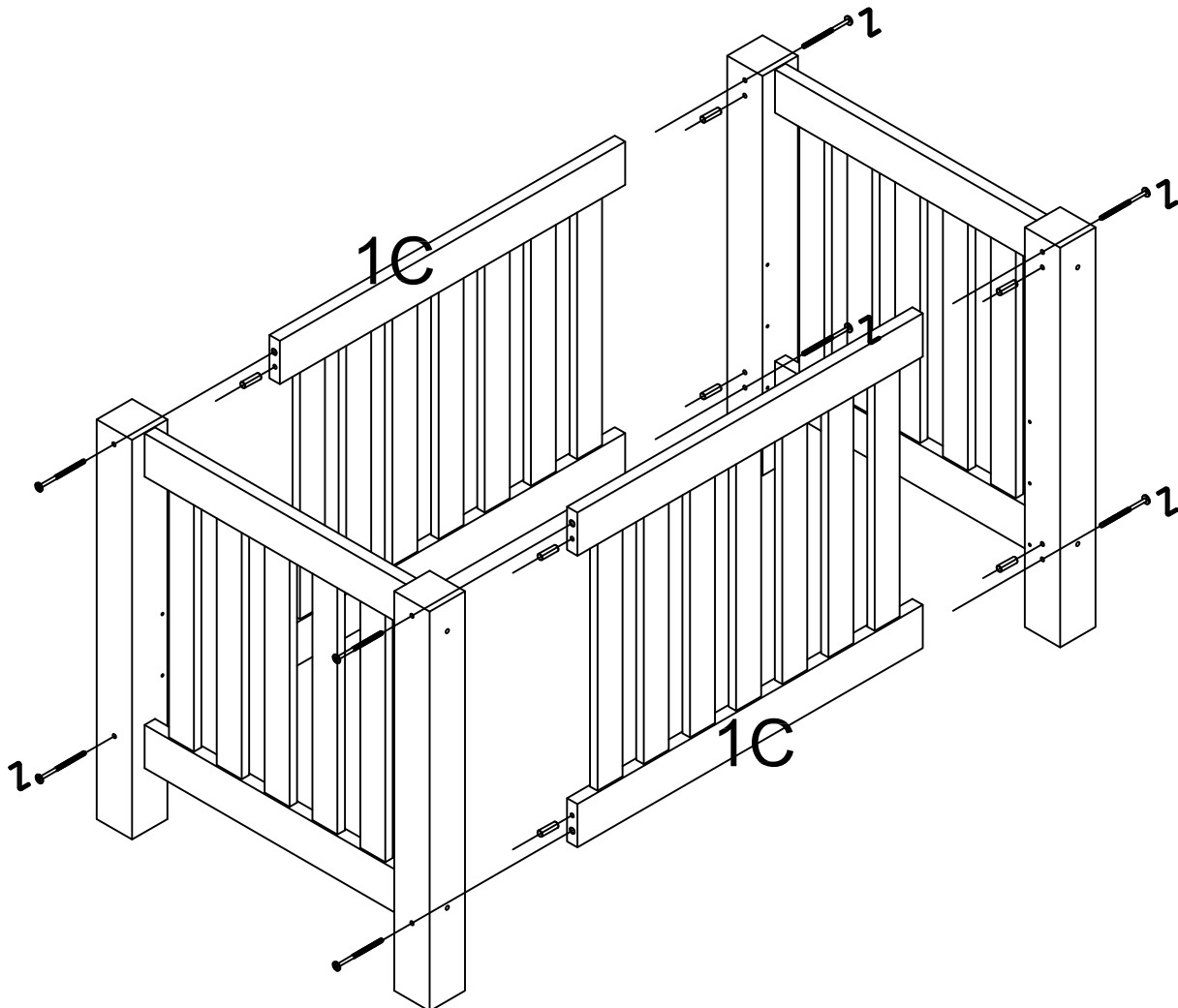
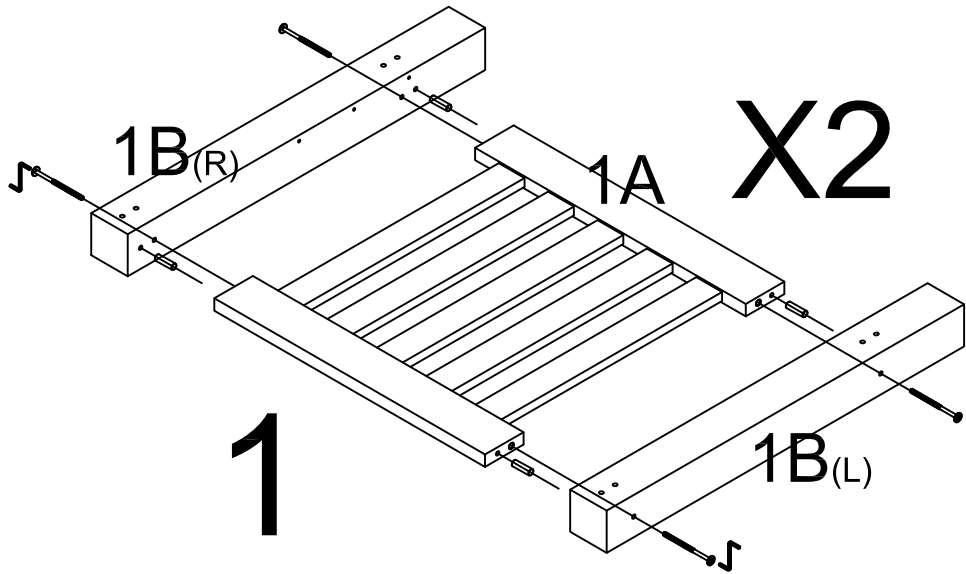
X16

6B



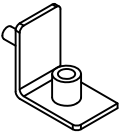
X1

1A
1B
1C



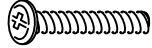
2

40B



X4

27A

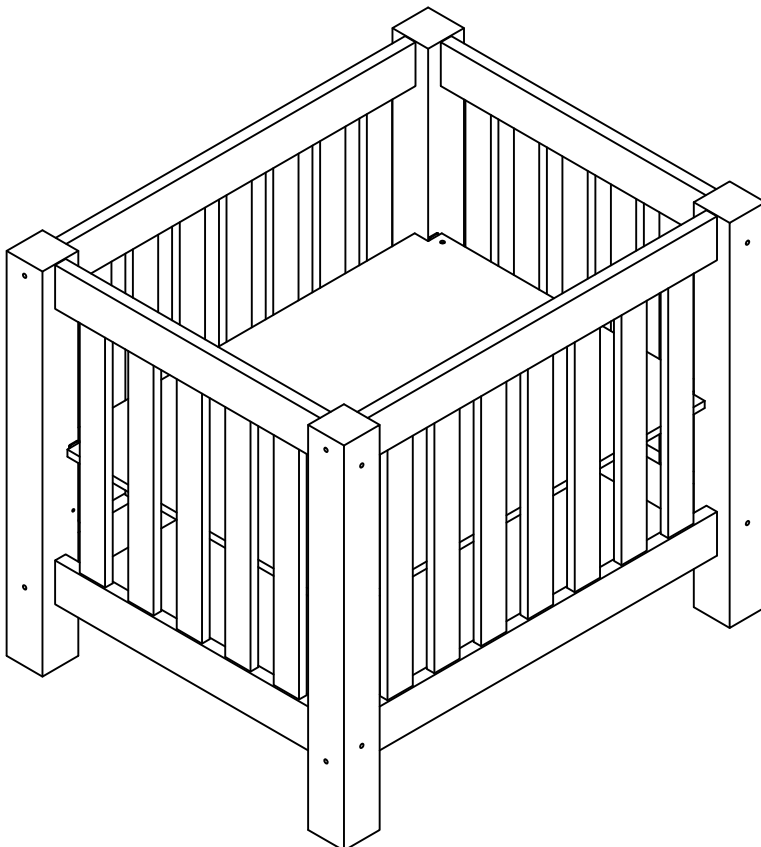
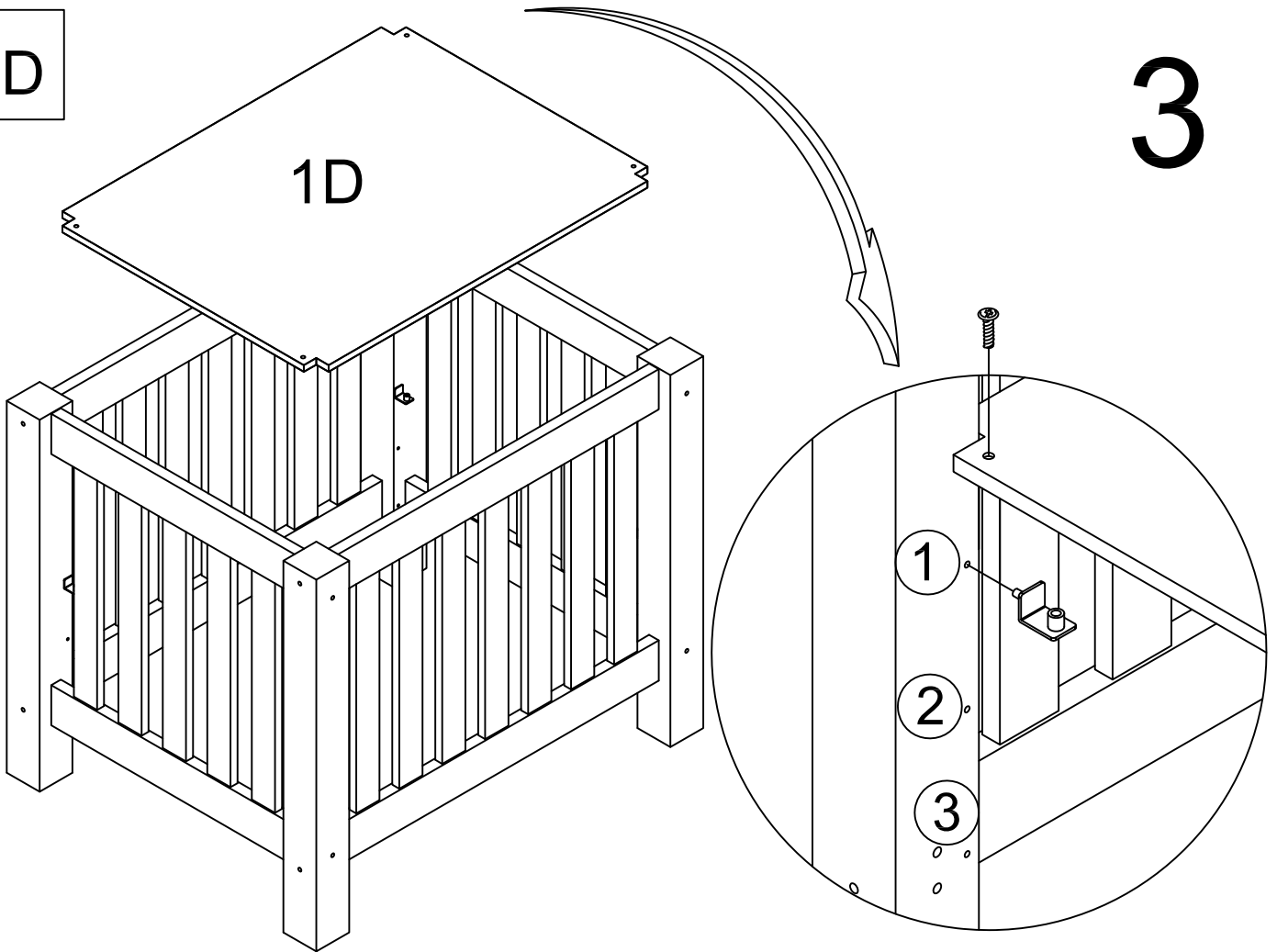


M6*25

X4

1D

3



4