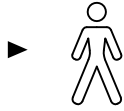
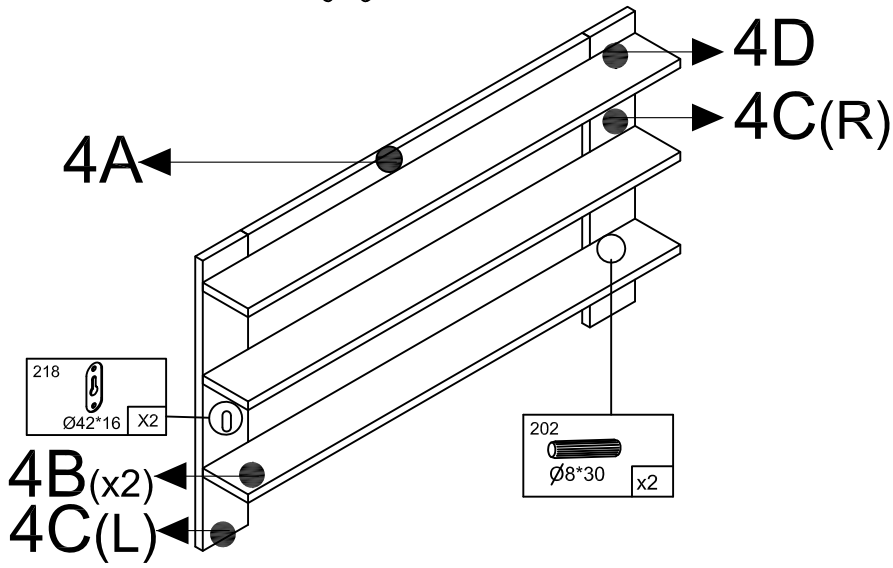


STRESA

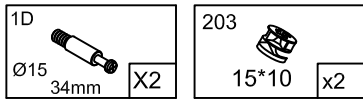
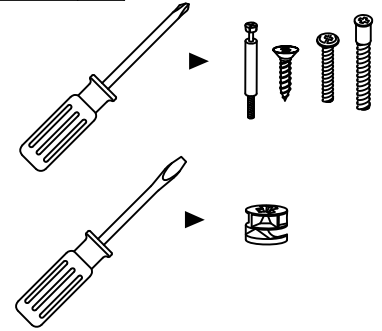
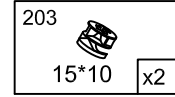
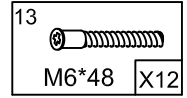
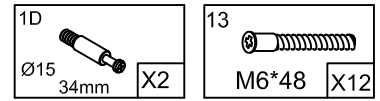
10 min.



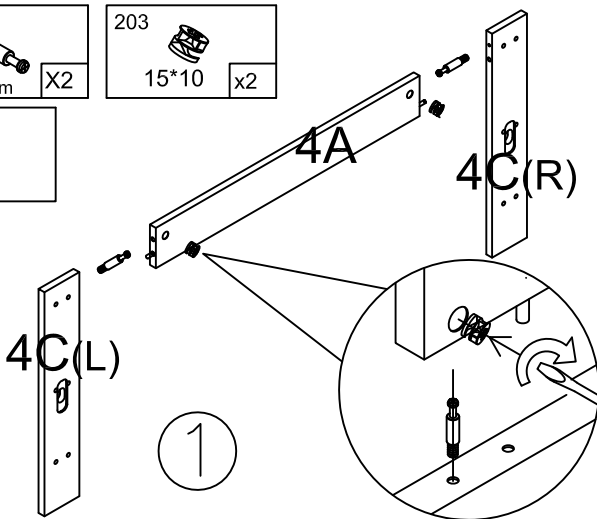
STS4157: 4A,4B,4C,4D,4K



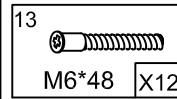
4K



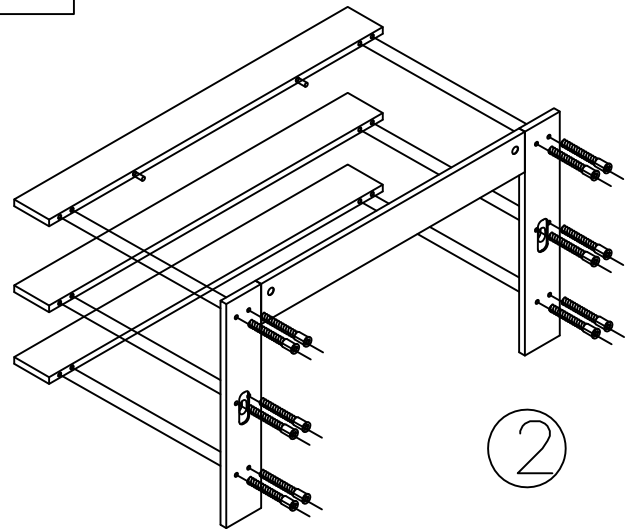
4A
4C(L)
4C(R)



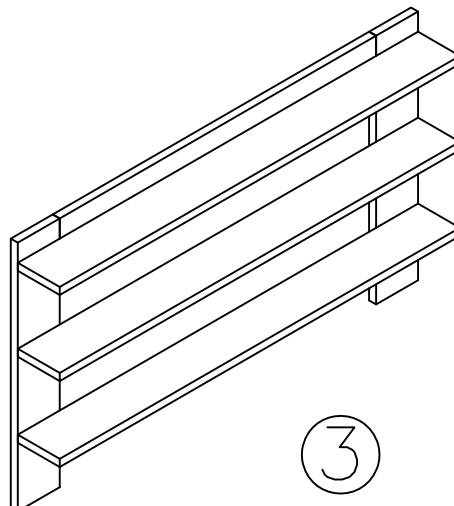
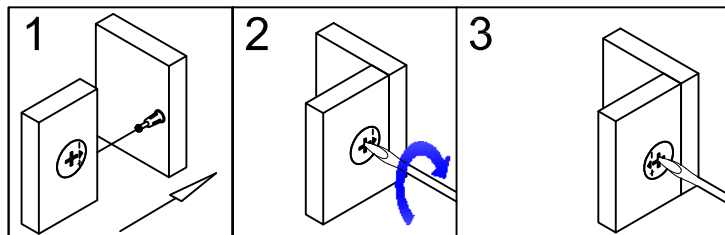
1



4B
4D



2



3