

HAVANA

60 min.

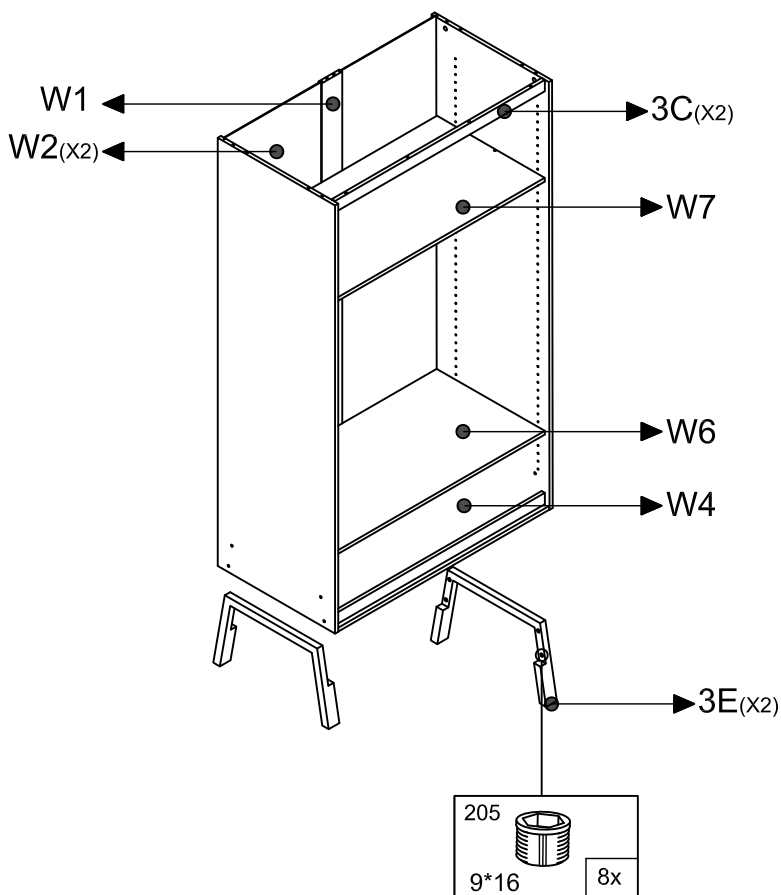


HAV3157: W1,W2,W3

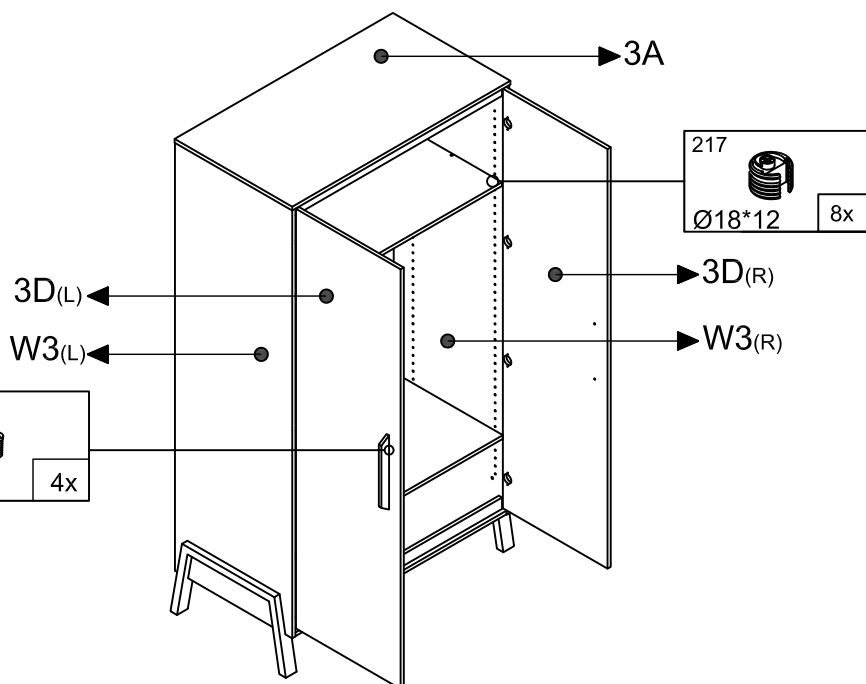
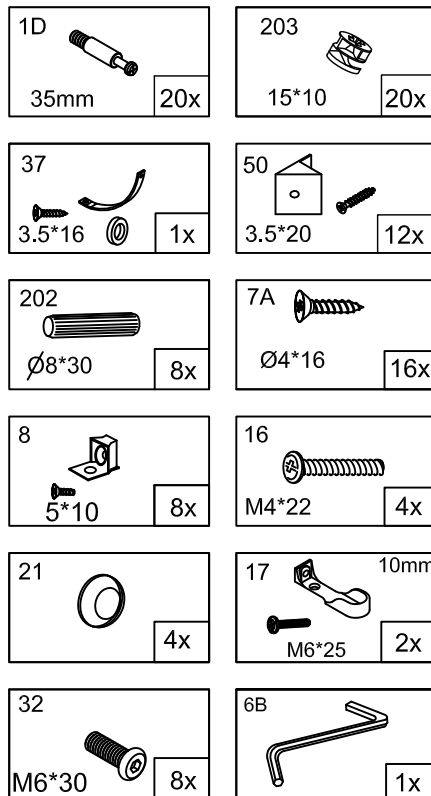
HAV3257: 3D

HAV3357: 3A,3C,3L,W4,W6,W7

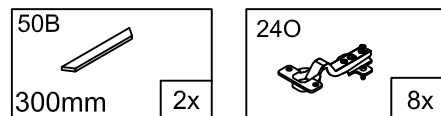
HAV3457: 3E,3J,3K



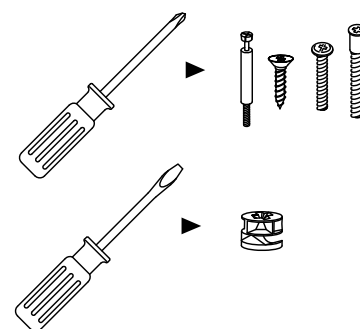
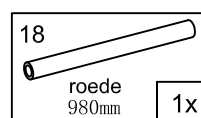
3K

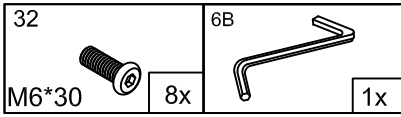


3J

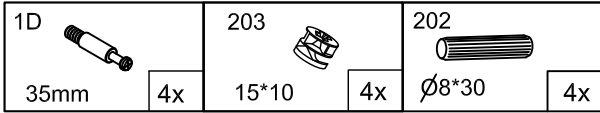
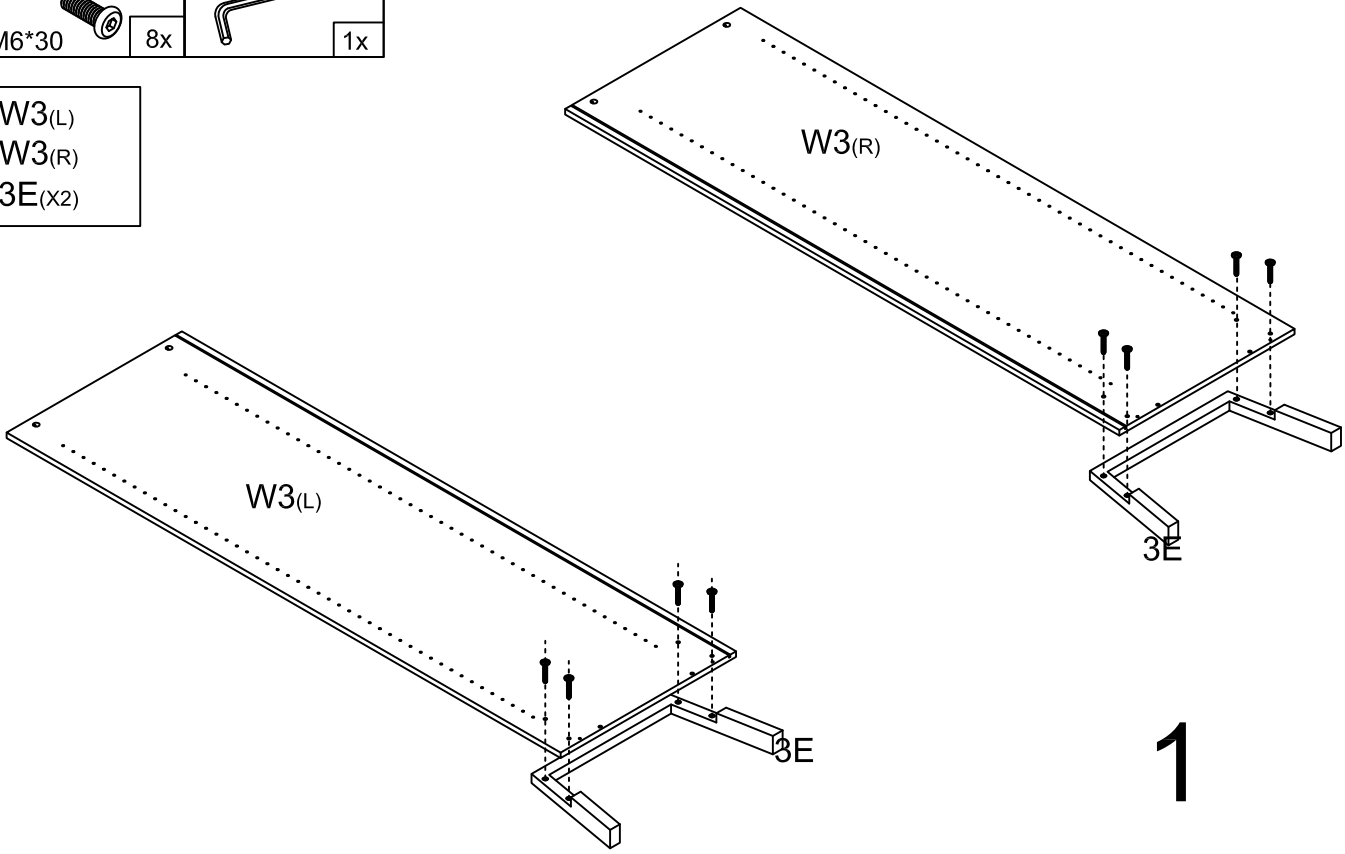


3L

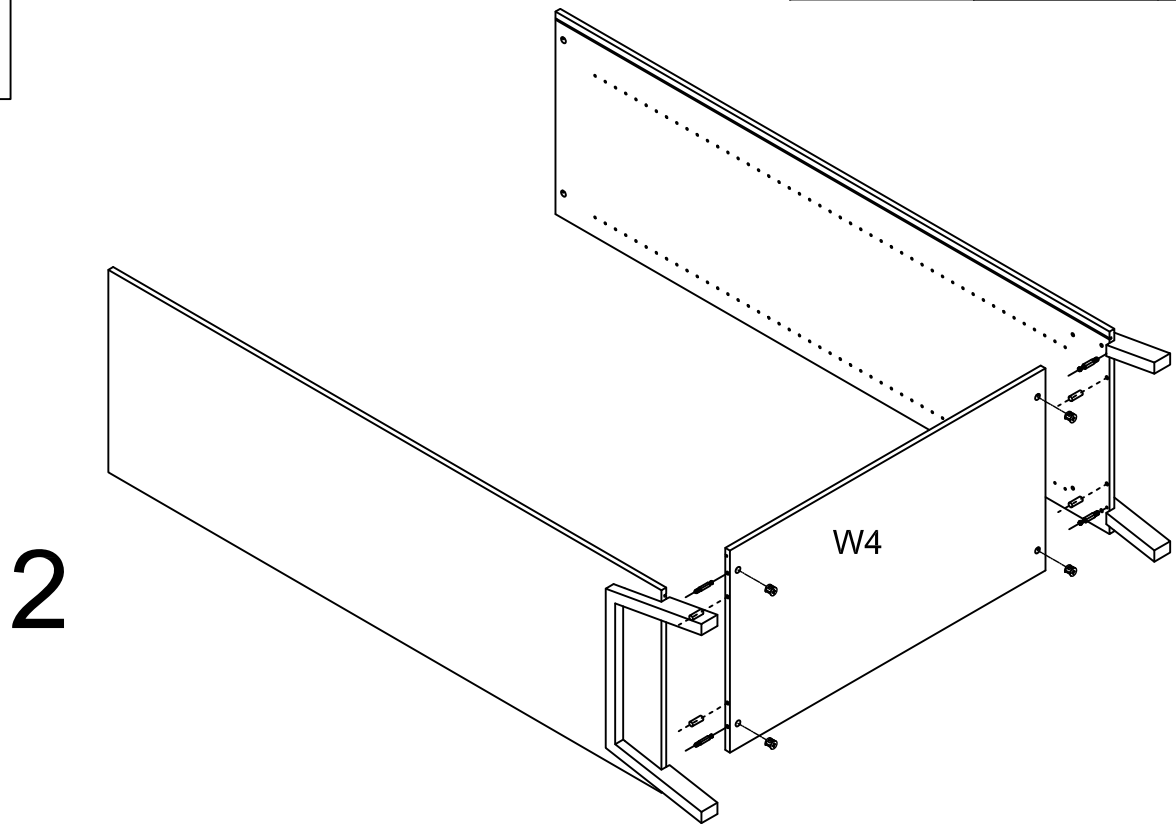
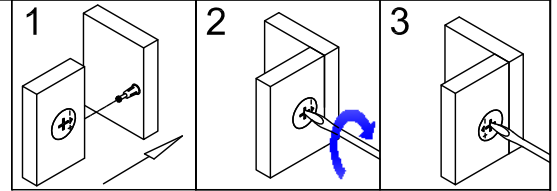


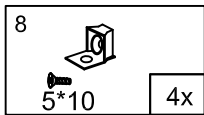


W3(L)
W3(R)
3E(x2)

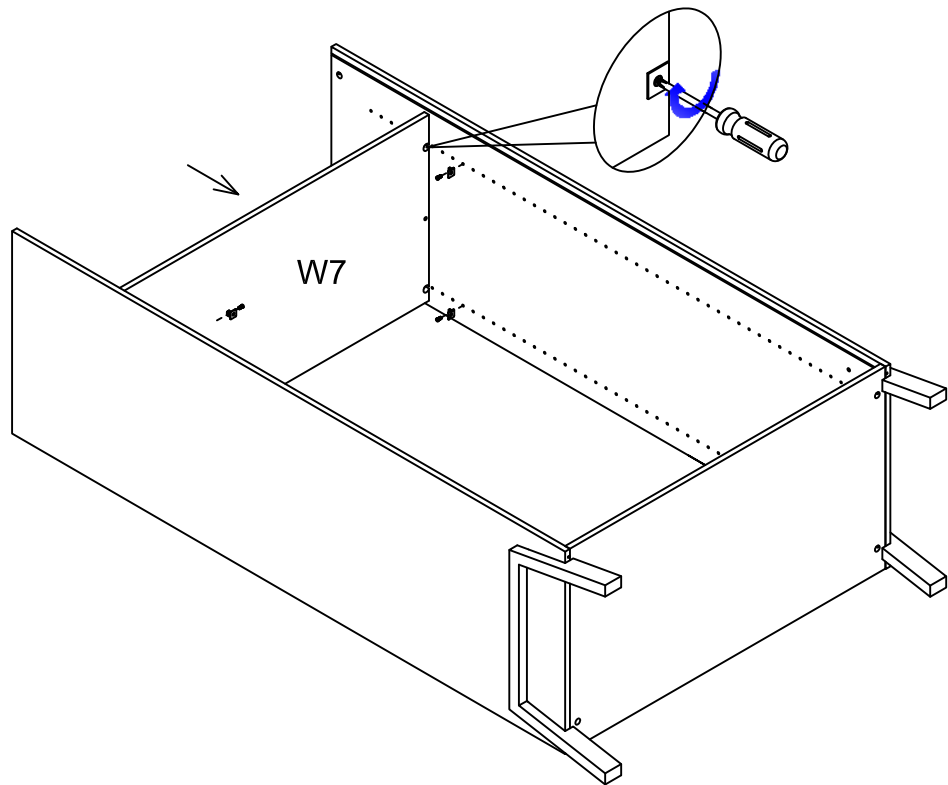


W4

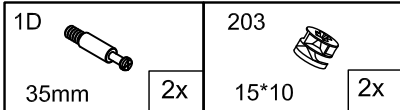




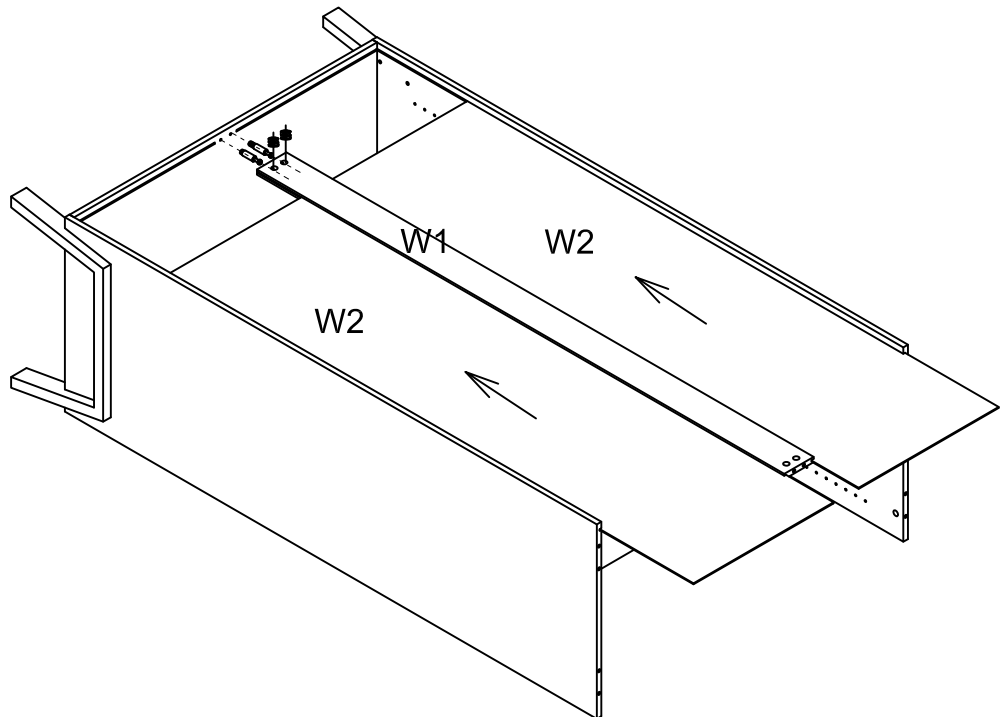
W7





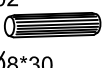

3



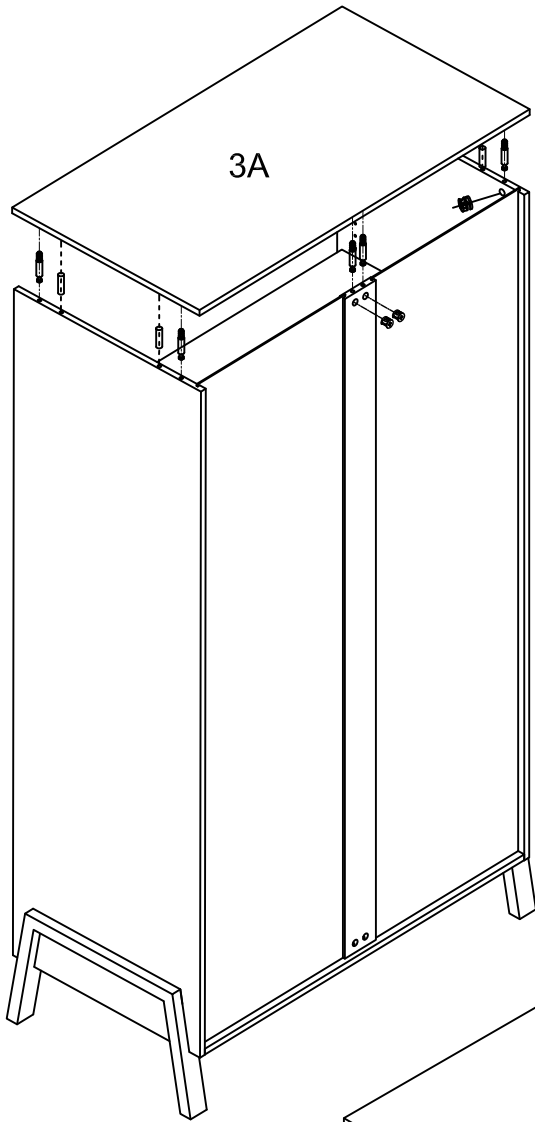
W1
W2(x2)



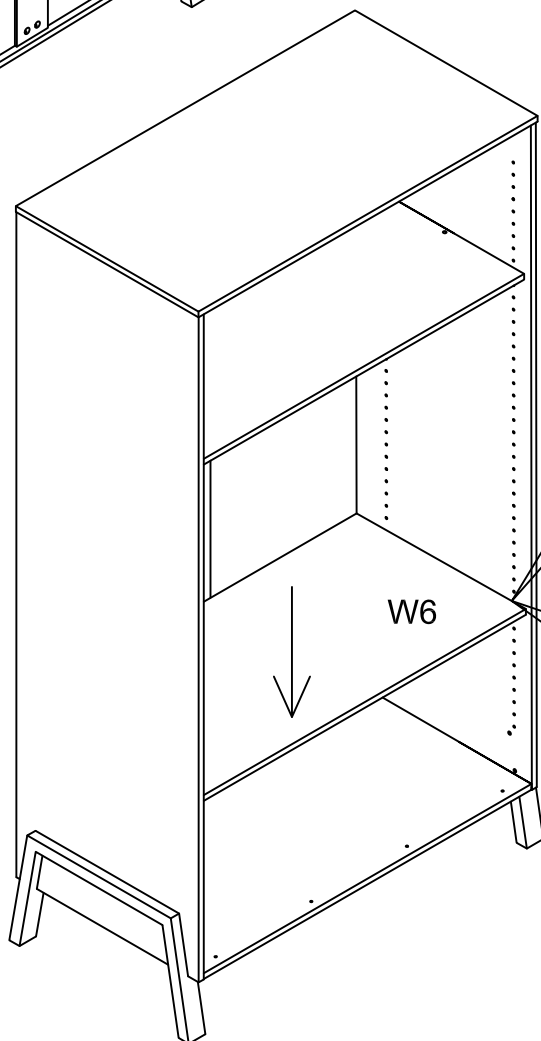
4

1D  35mm	6x	203  15*10	6x	202  Ø8*30	4x	8  5*10	4x
--	----	--	----	--	----	---	----

3A
W6



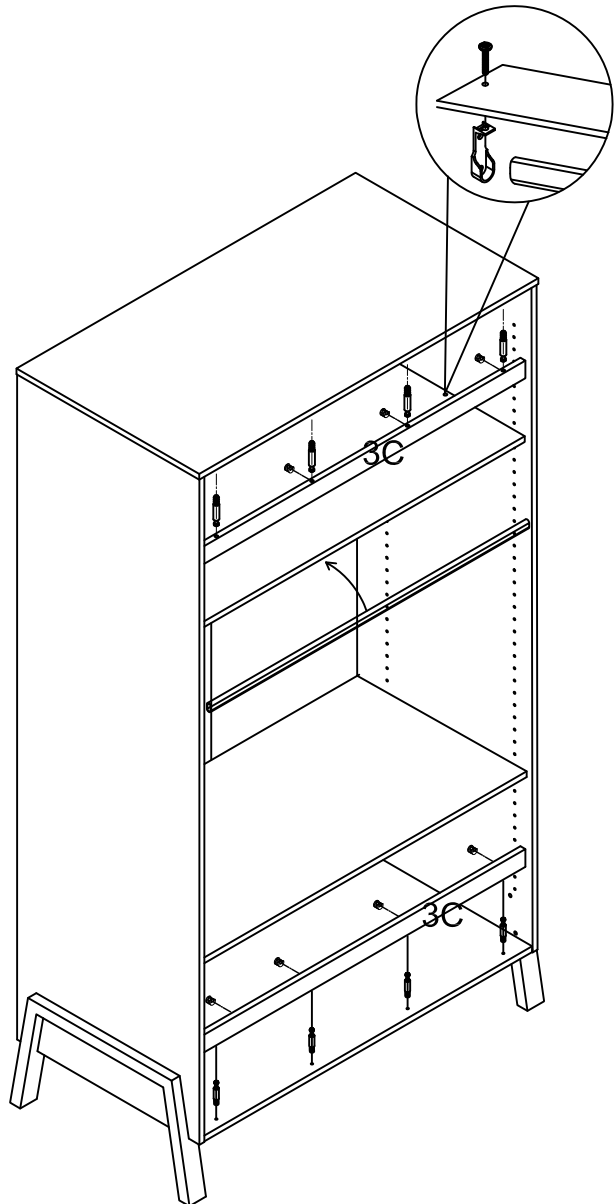
5



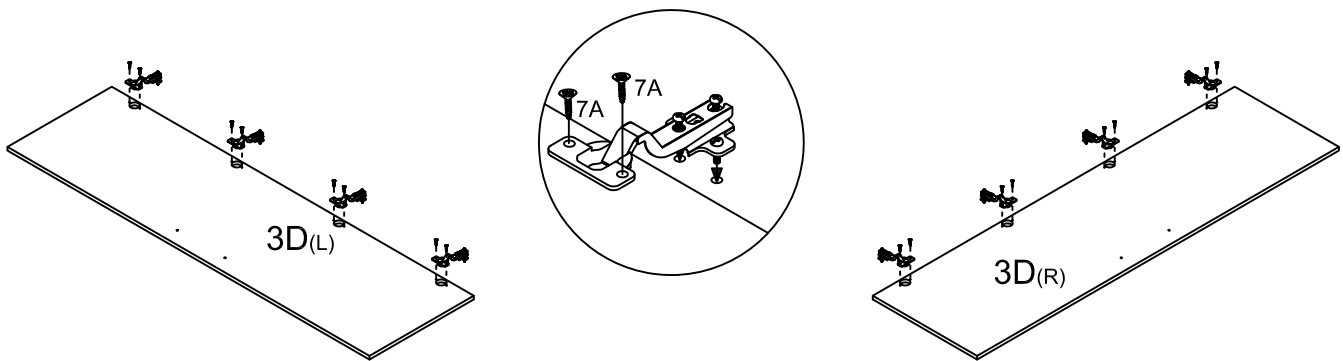
6

1D 35mm 8x	203 15*10 8x	17 10mm M6*25 2x	18 roede 980mm 1x	24O 2x	7A Ø4*16 16x
------------------	--------------------	---------------------------	----------------------------	-----------	--------------------


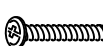

3C(X2)
3D(L)
3D(R)

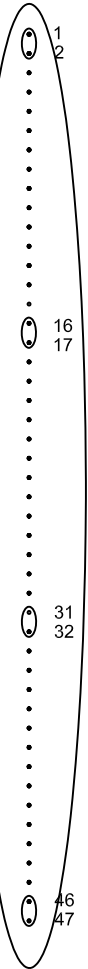
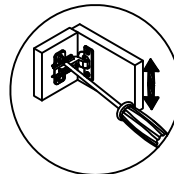
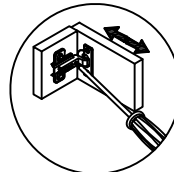
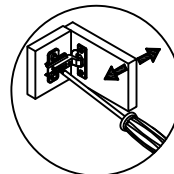
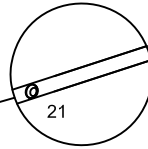
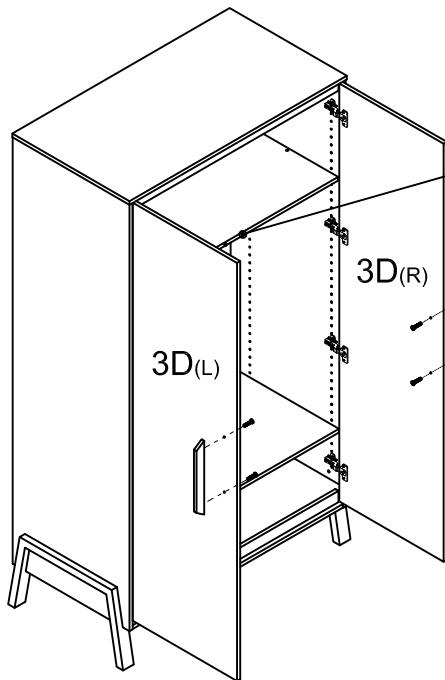


7




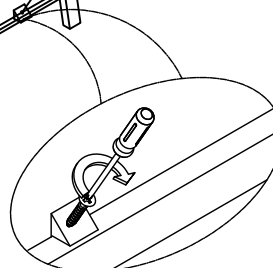
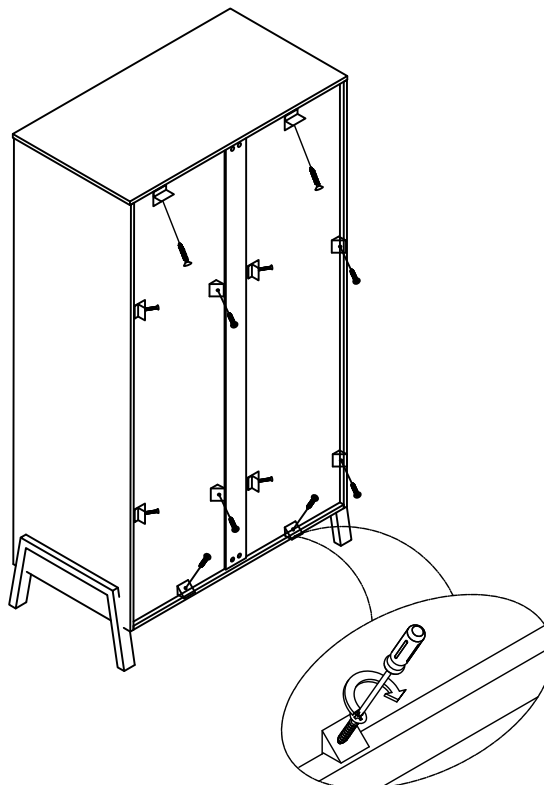
8

50B  300mm	2x	16  M4*22	4x	21  4x
---	----	--	----	---



9

50  3.5*20	12x
---	-----



10

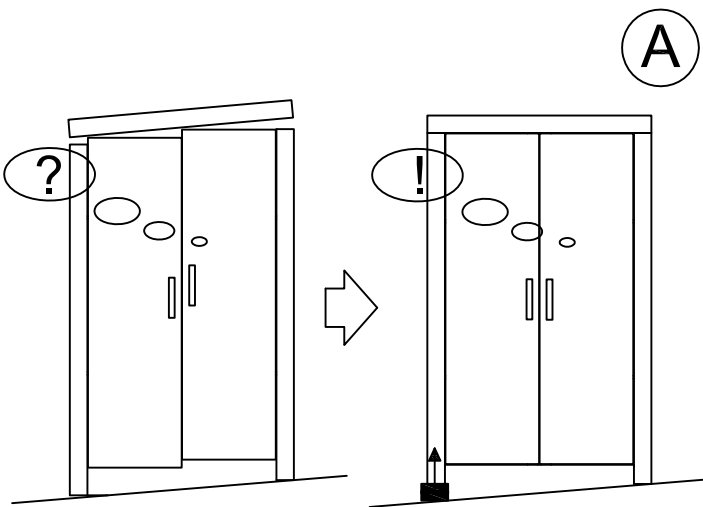
Deuren stellen:

Stap A: kast waterpas plaatsen

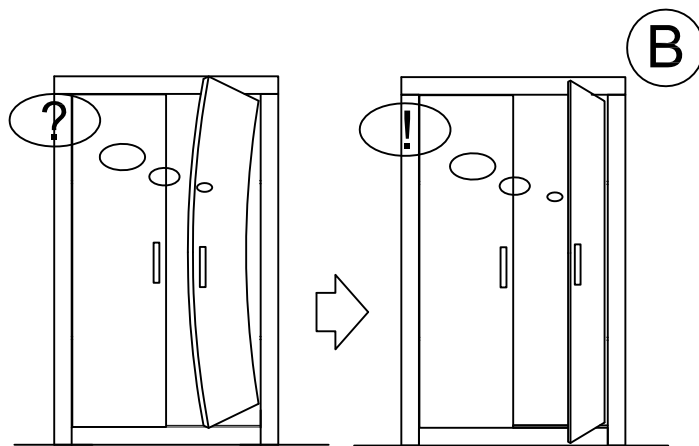
Stap B: deuren vlak stellen

Stap C: deuren op hoogte stellen

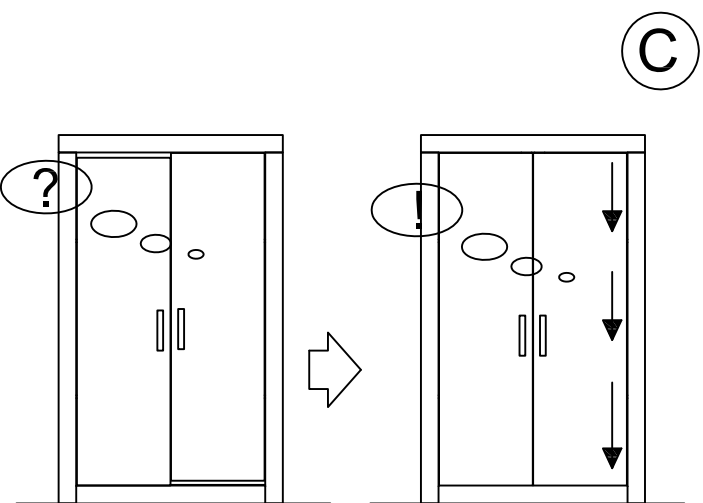
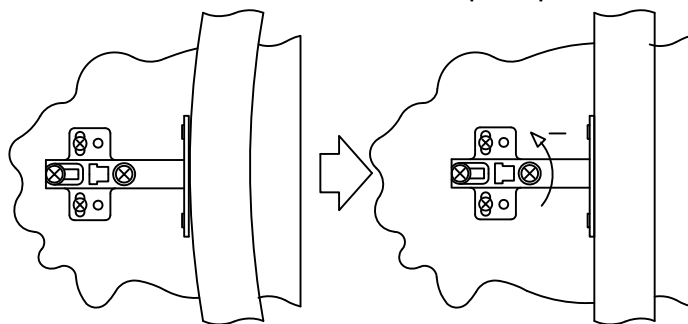
Stap D: deuren op breedte stellen



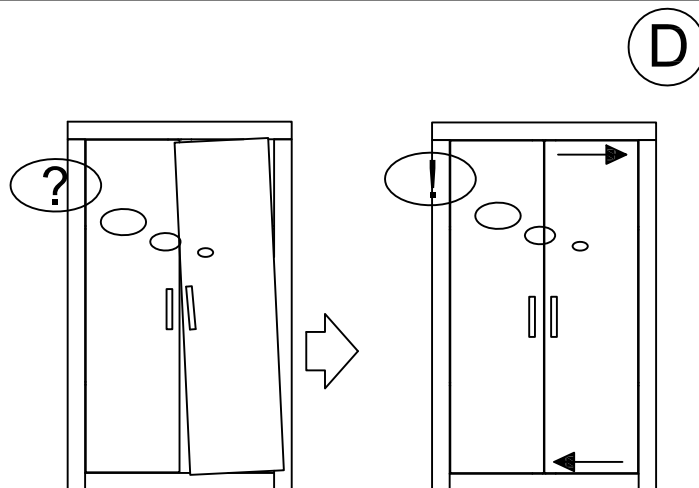
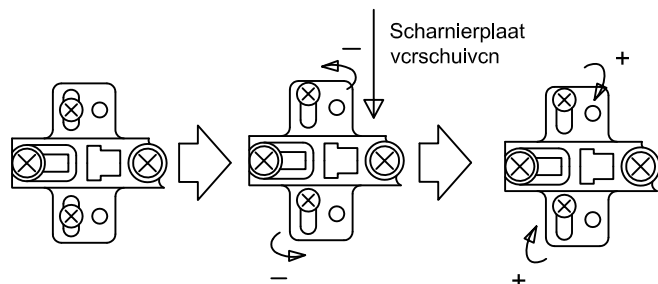
Plaats een wig of een op gewenste dikte gevouwen vel papier indien 1 van de poten vrij van de vloer komt of indien de kast niet haaks staat



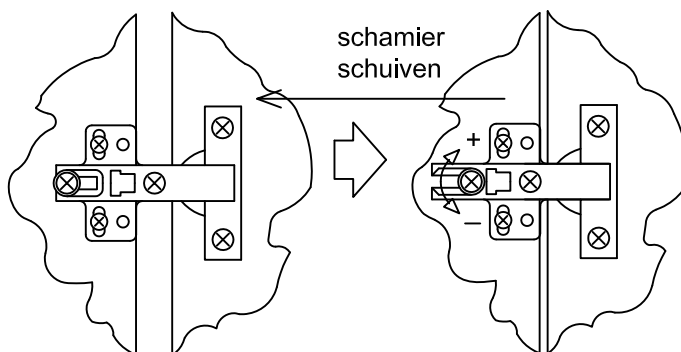
Deur m.b.v. middenscharnier op diepte stellen



Scharnieren stellen in hoogte



Deur naar links/rechts stellen



Veiligheidsbanden / Safety belts / Sicherheitsbande / Cordons de sûreté.

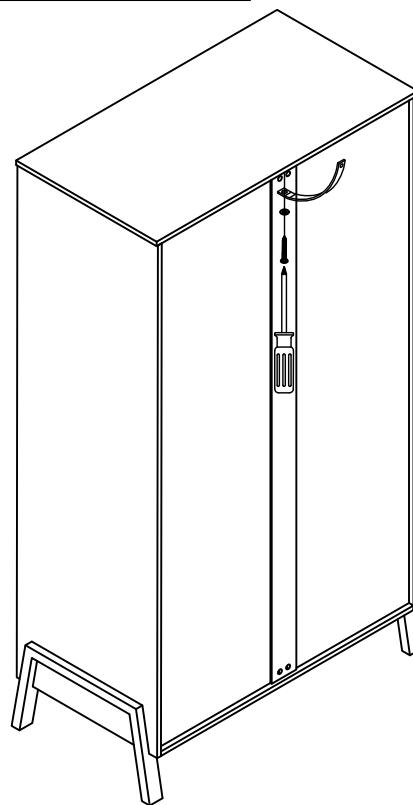
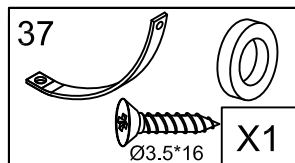
NL
Dit product is uitvoerig getest op sterkte, stevigheid en stabiliteit. Zorg er desondanks voor dat u er waakzaam op bent dat uw kind niet gaat klimmen en klauteren op of gaat hangen aan het meubel. In het bijzonder bij geopende lades en deuren kan dit tot gevaarlijke omstandigheden leiden. Om de veiligheid van uw kind zoveel mogelijk te kunnen garanderen dient u de bijgeleverde veiligheidsbanden volgens de handleiding te monteren.

EN
The stability and strength of this product have been tested extensively. In spite of this take good care of your child's behaviour: the child should not be climbing into or hanging on the product. This could be dangerous, especially when the drawers and doors are opened. To guarantee the safety of your child as much as possible you have to mount the included safety belts according to assembling instructions.

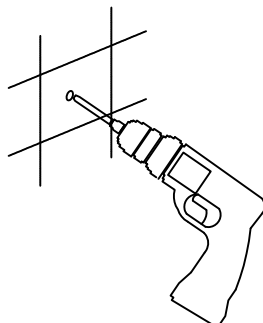
DE
Die Stärke und Stabilität dieses Produktes ist umfassend getestet. Beobachten Sie daß Ihr Kind nicht klettert auf oder hängt an das Möbel. Diese Situation kann gefährlich sein wenn zum Beispiel die Schubladen oder Türen geöffnet sind. Um die Sicherheit Ihres Kindes so viel wie möglich zu garantieren, verwenden Sie die Sicherheitsbande wie beschrieben im Montageanleitung.

F
Ce produit a été testé sur solidité et stabilité. Veuillez faire attention que l'enfant ne se monte pas sur le meuble, particulièrement dans le cas que les tiroirs et les portes sont ouvertes. Pour garantir la sûreté de votre enfant, veuillez monter les cordons de sûreté selon manuel.

1 ▷



2 ▷



3 ▷

