

# TRENDY

80 min. ▶

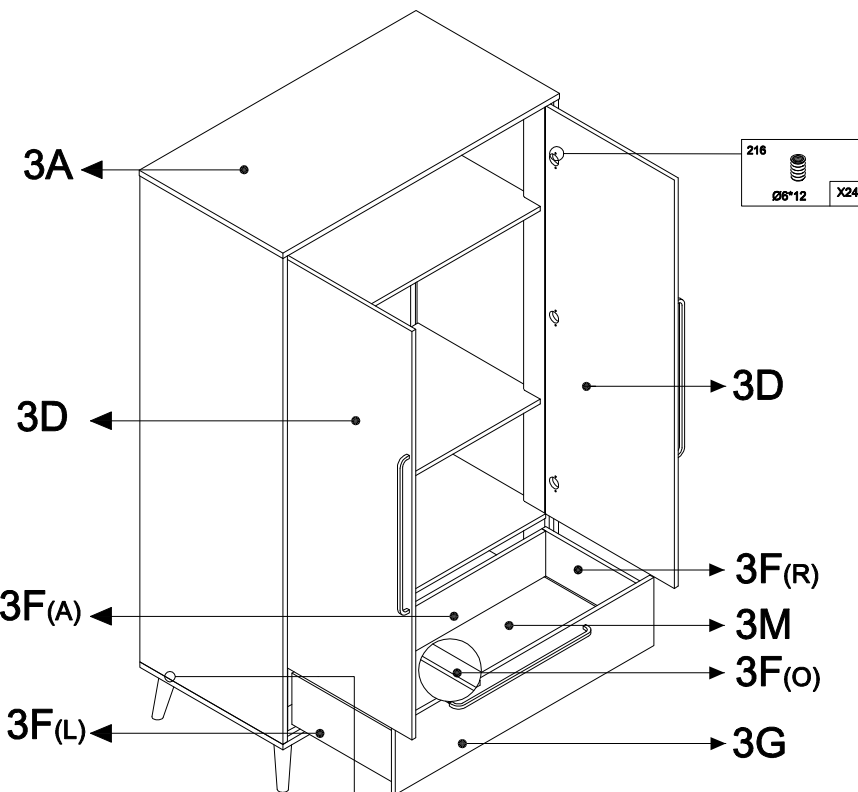
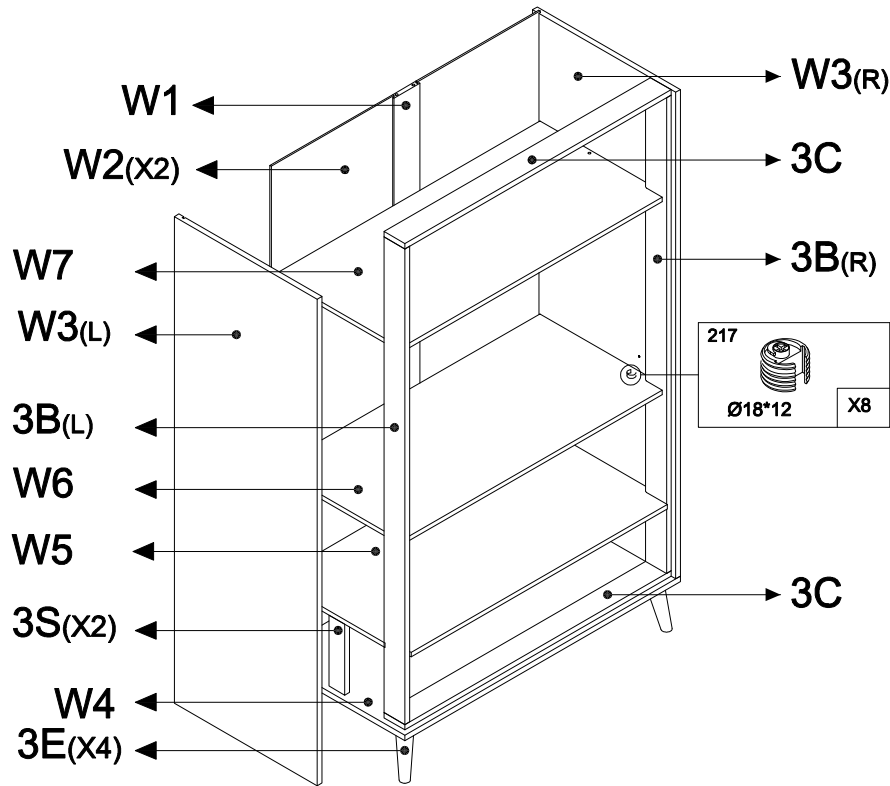


TRE3101: W2,W3(L),W3(R),

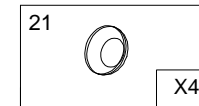
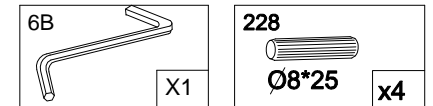
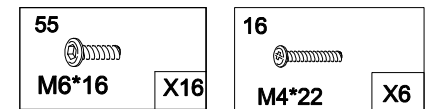
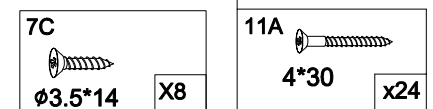
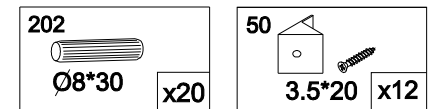
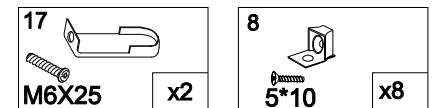
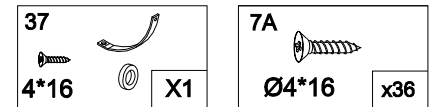
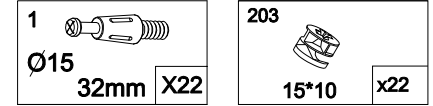
TRE3201: 3B,3C,3S,W1,3D,3F(L),3F(R),3L

TRE3301: W6,W7,3F(A),3F(O),3G,3M

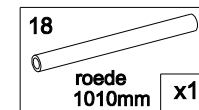
TRE3401: 3A,W4,W5,3E,3K,3J



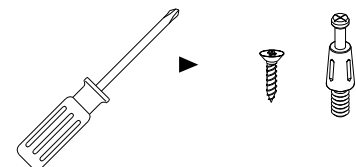
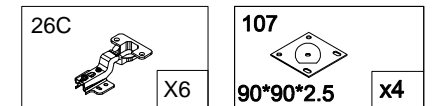
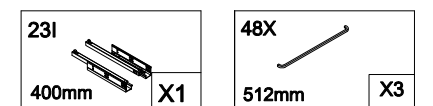
## 3K

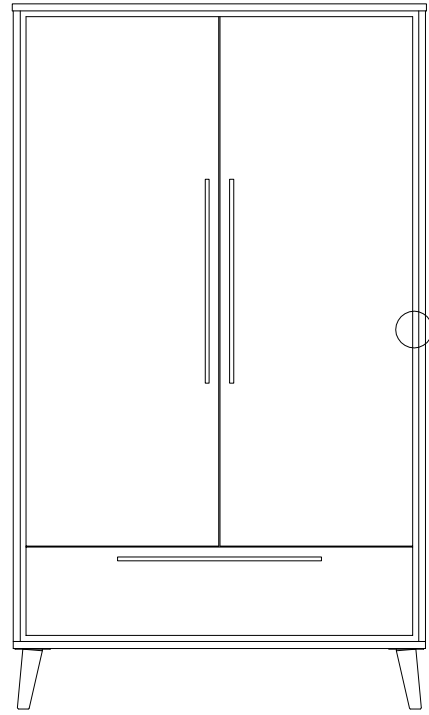
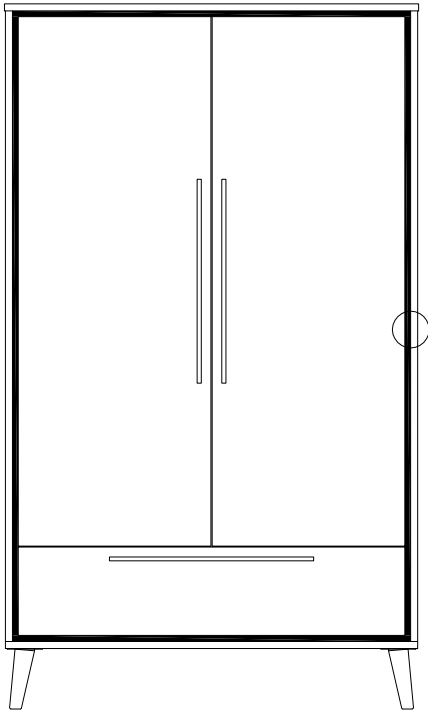


## 3L

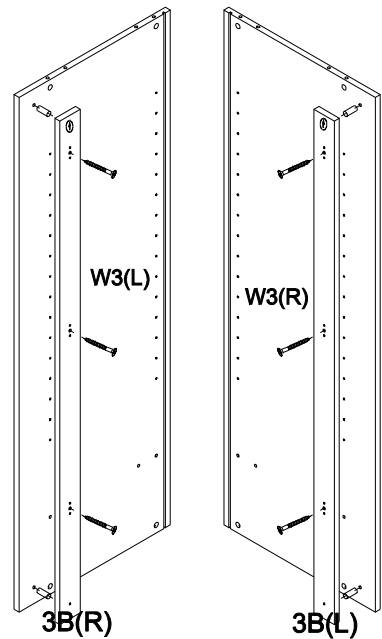
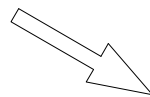
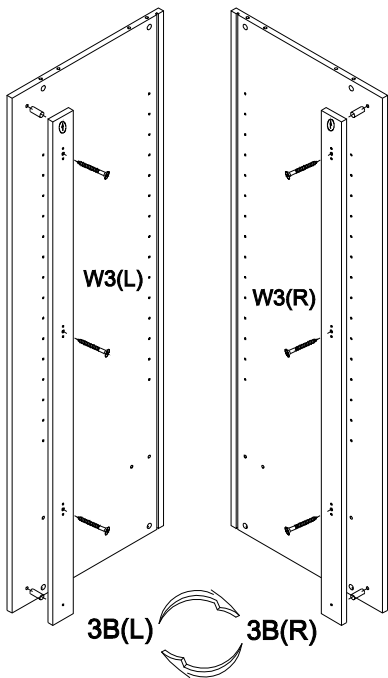
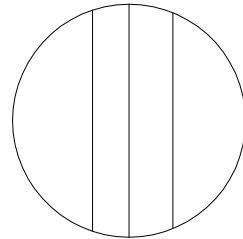
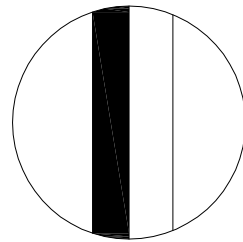
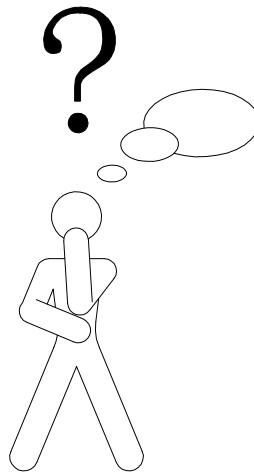



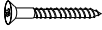
## 3J



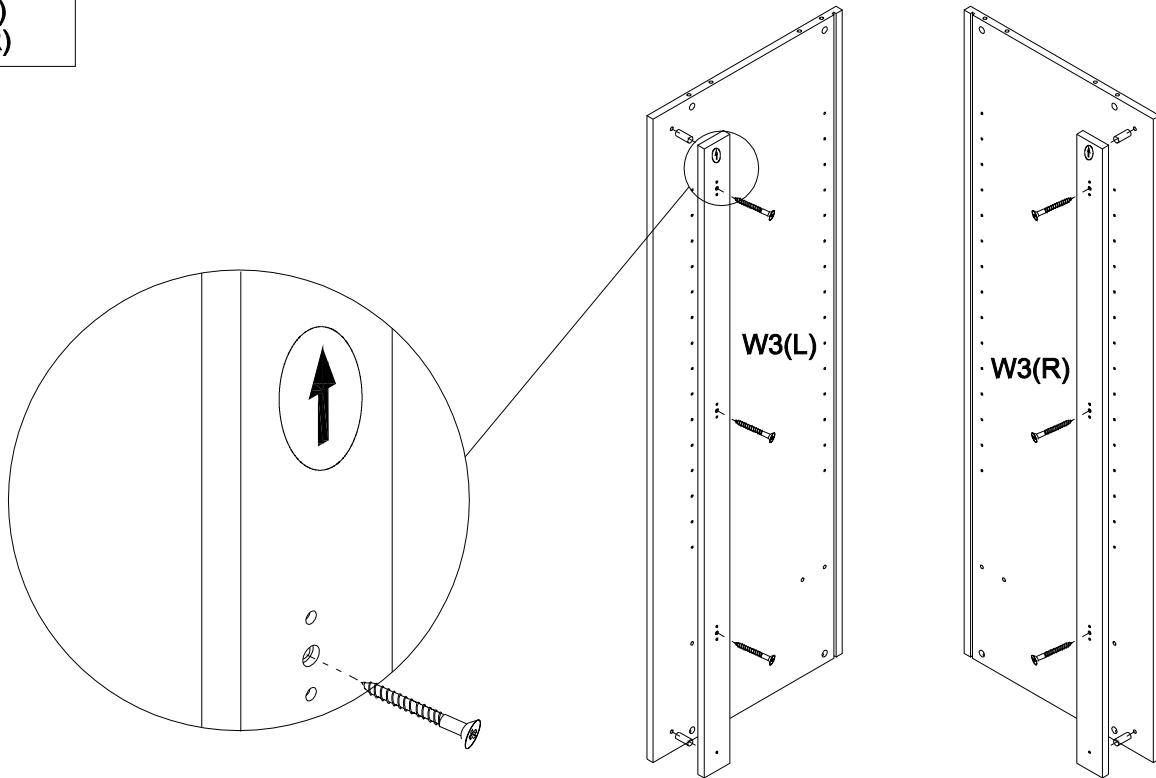


1



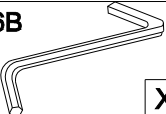


228		11A	
	Ø8*25		4*30
	X4		X6

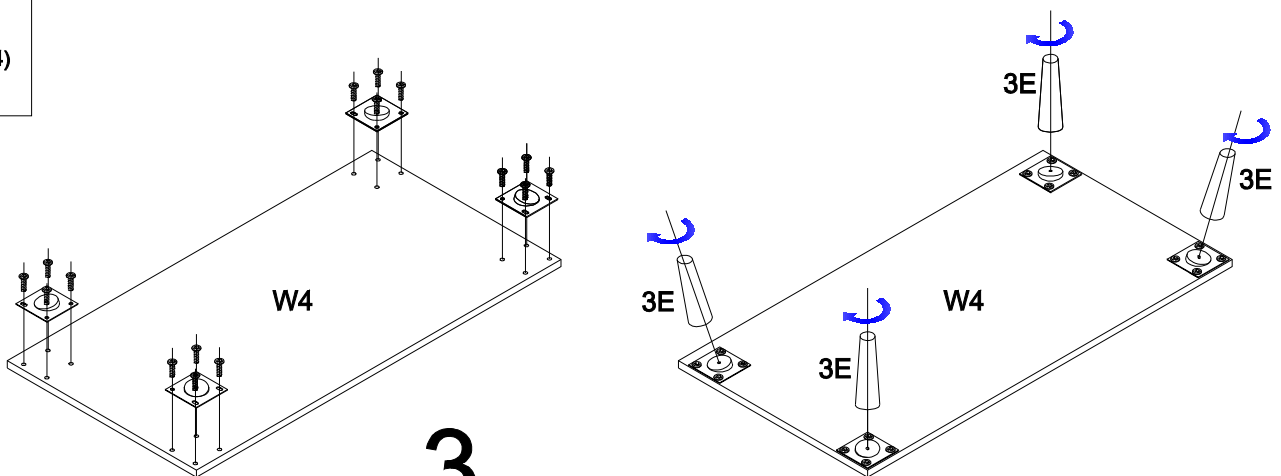
3B(L)  
3B(R)  
W3(L)  
W3(R)



2





55		107		6B	
	M6*16		90*90*2.5		X4
	X16		X4		X1

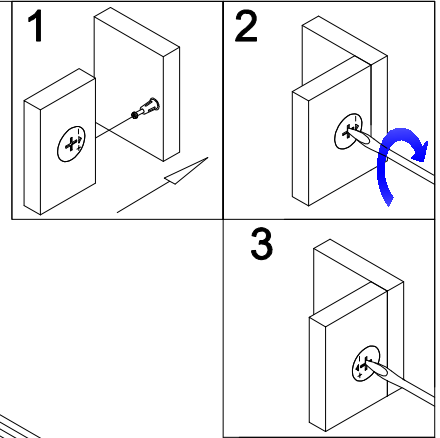
W4  
3E(x4)



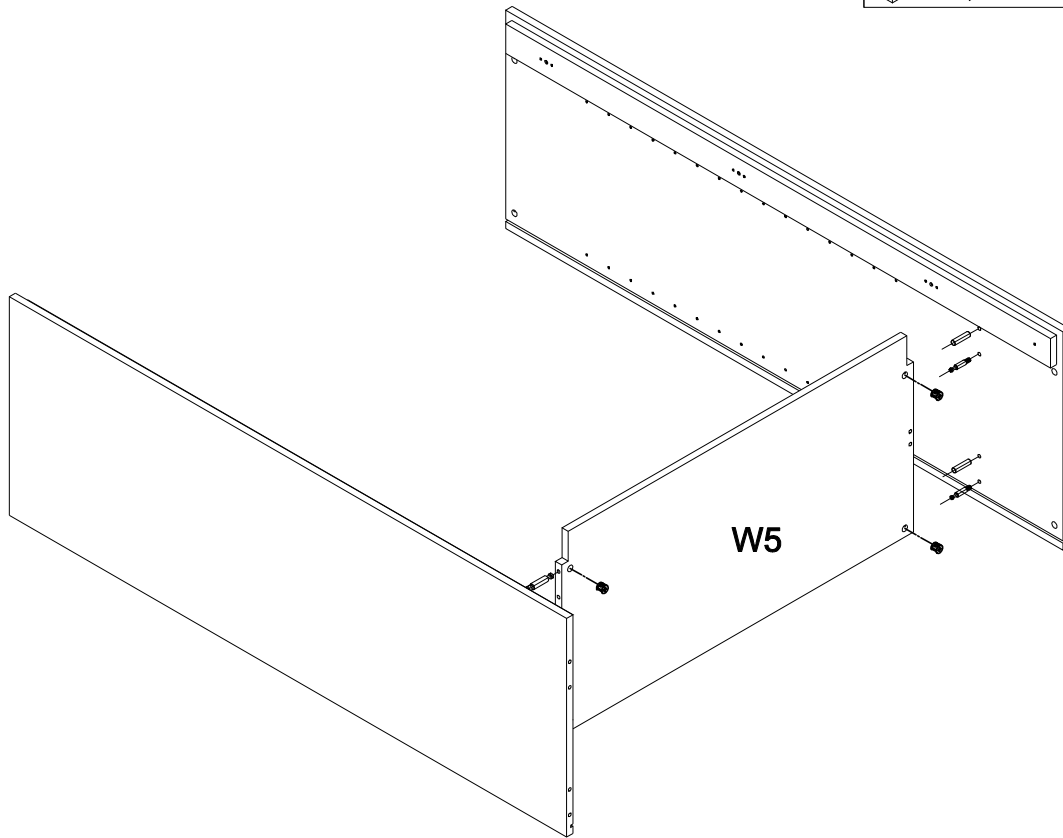
3

4

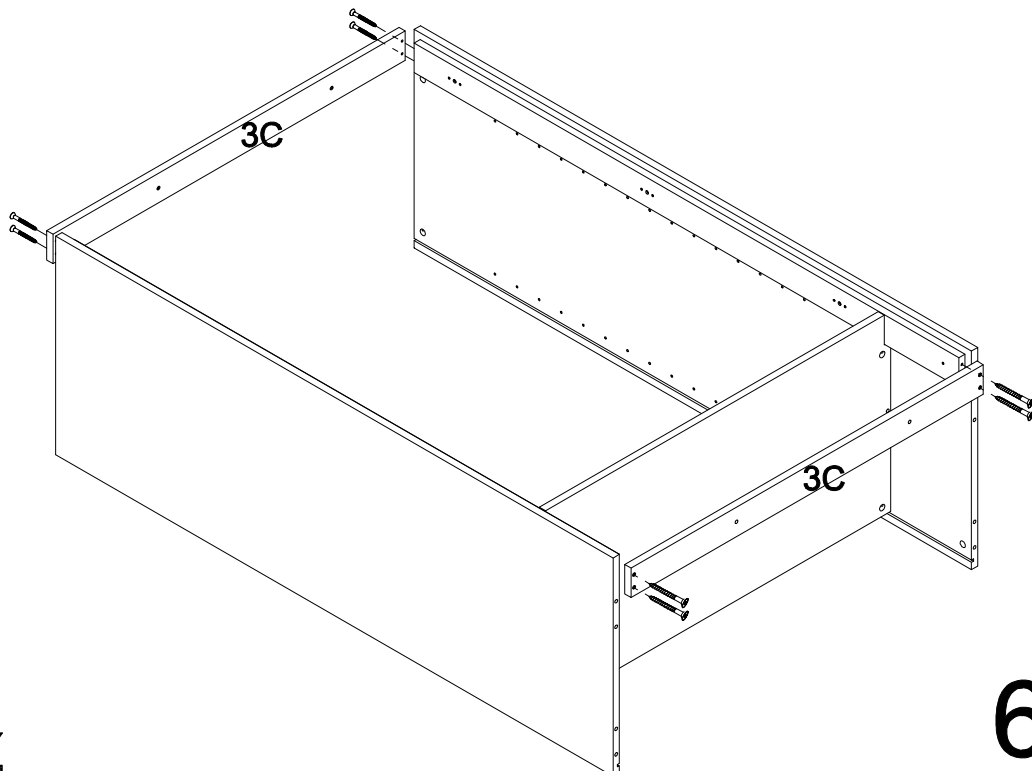
1		203		202		11A		
Ø15	32mm	X4	15*10	x4	Ø8*30	X4	4*30	X8



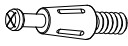


W5  
3C(x2)



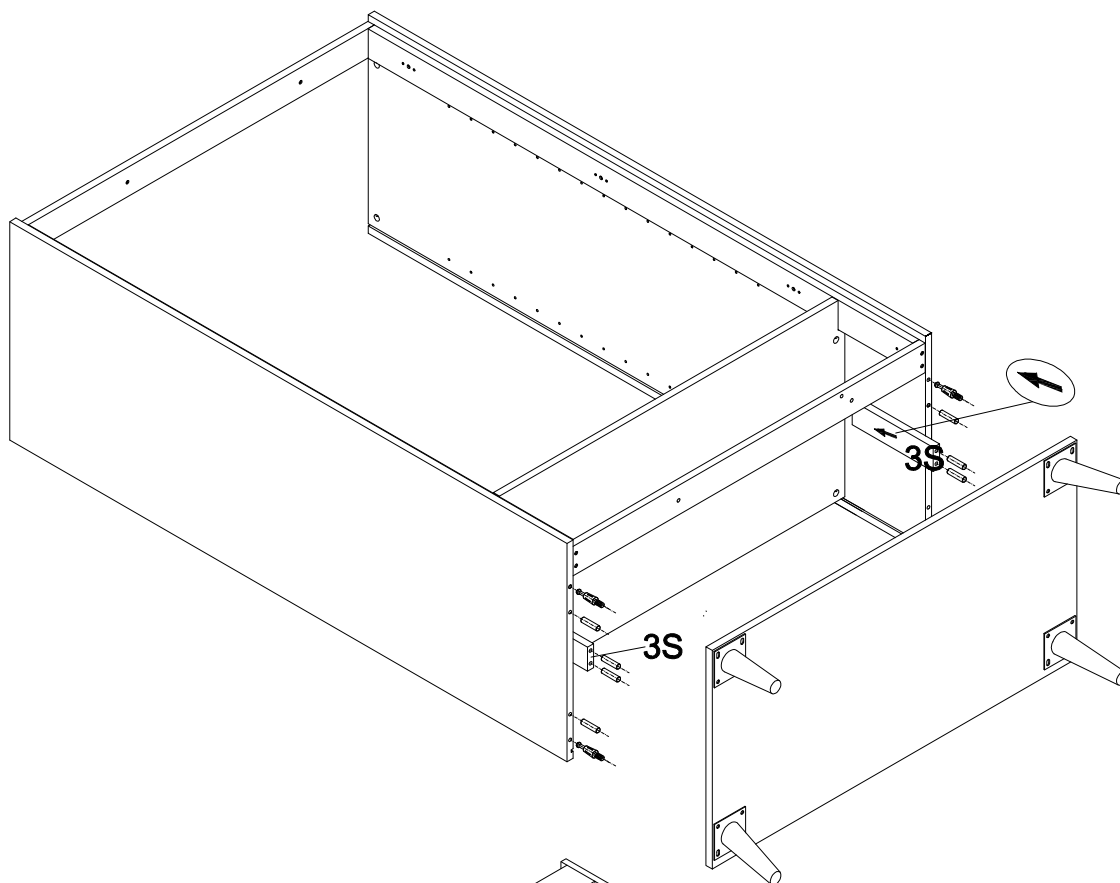
5



6

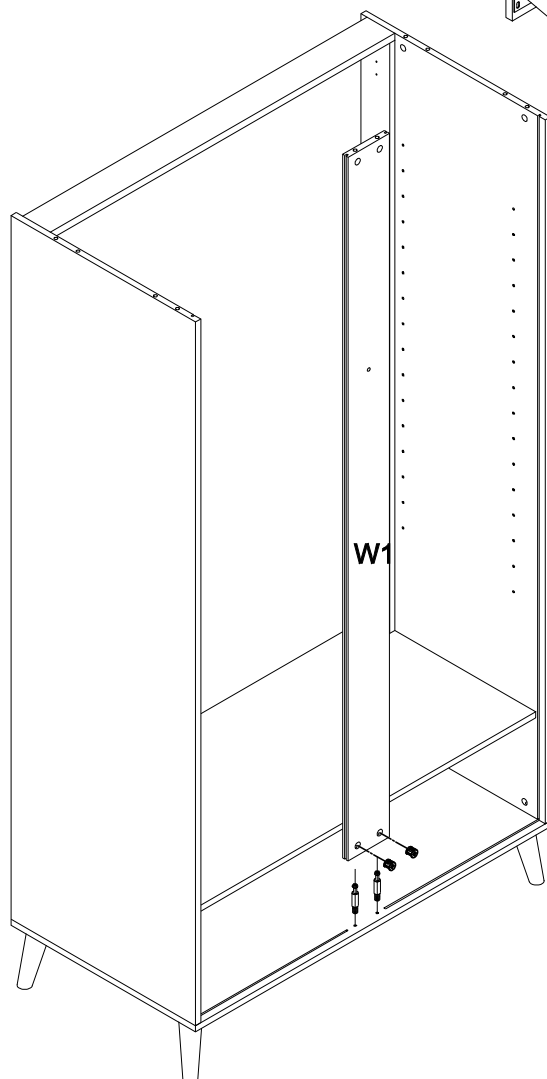
1		203		202	
Ø15	32mm	X6	15*10	X6	Ø8*30
					X12

3S(x2)

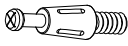




7

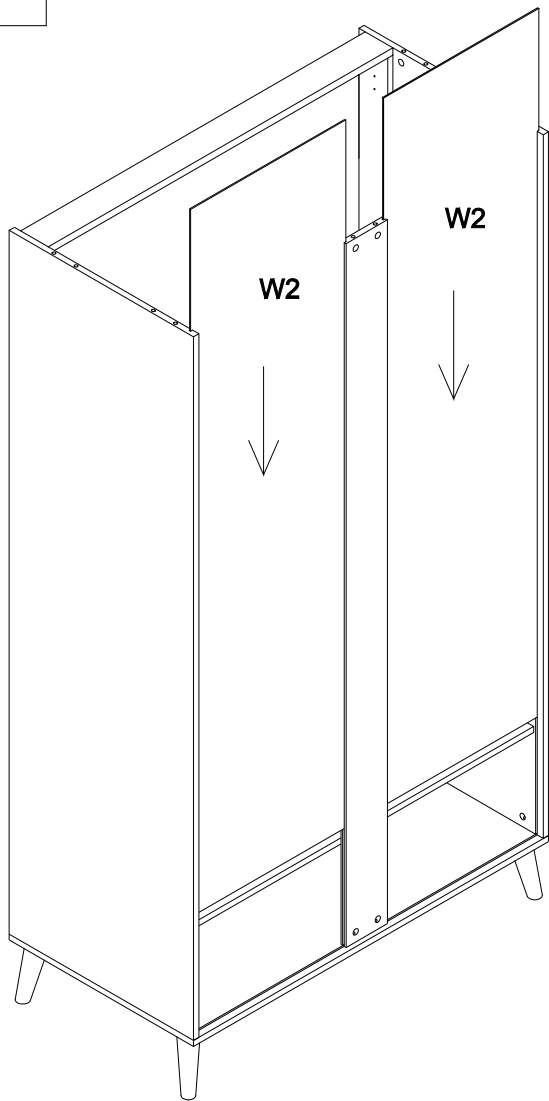
W1



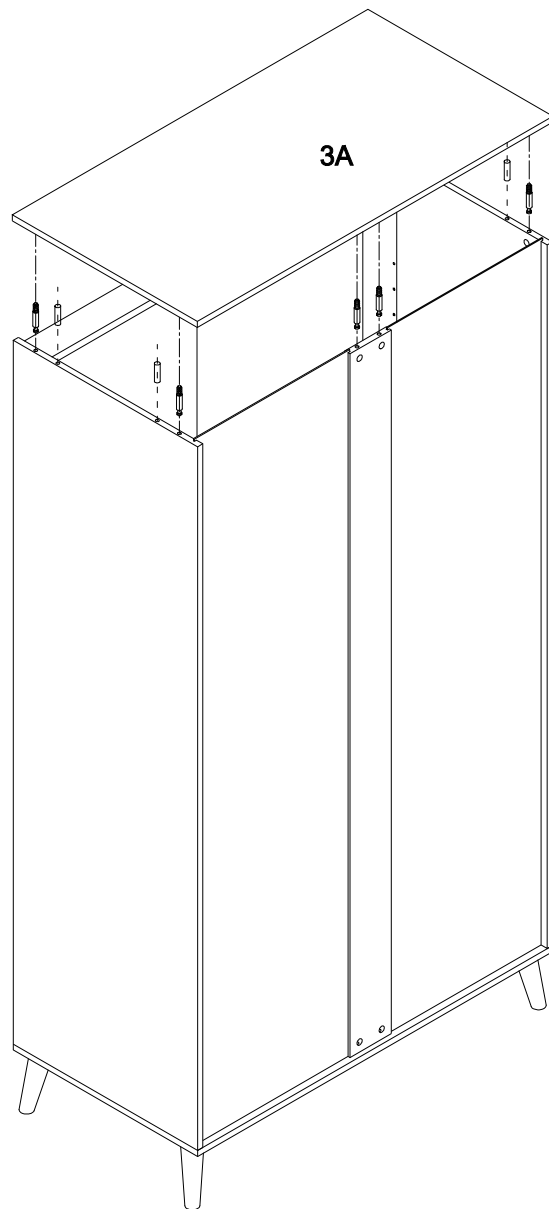
8

1		203		202	
Ø15	32mm	X6	15*10	X6	Ø8*30
					X4

W2(x2)



9



3A

10

23I  
400mm X1

7C  
3.5\*14 X8

17  
M6X25 x2

18  
1010mm X1

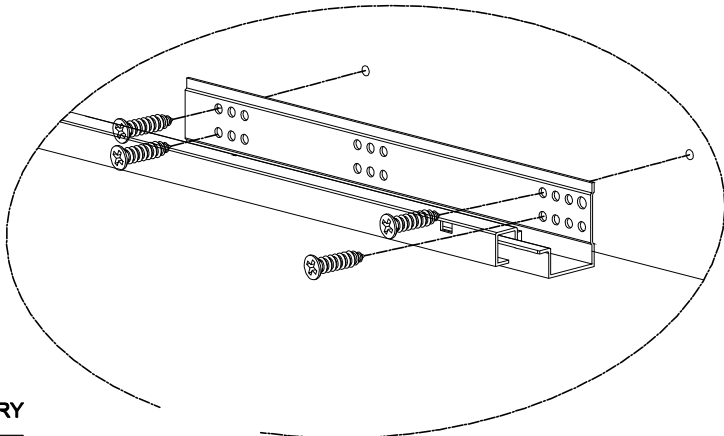
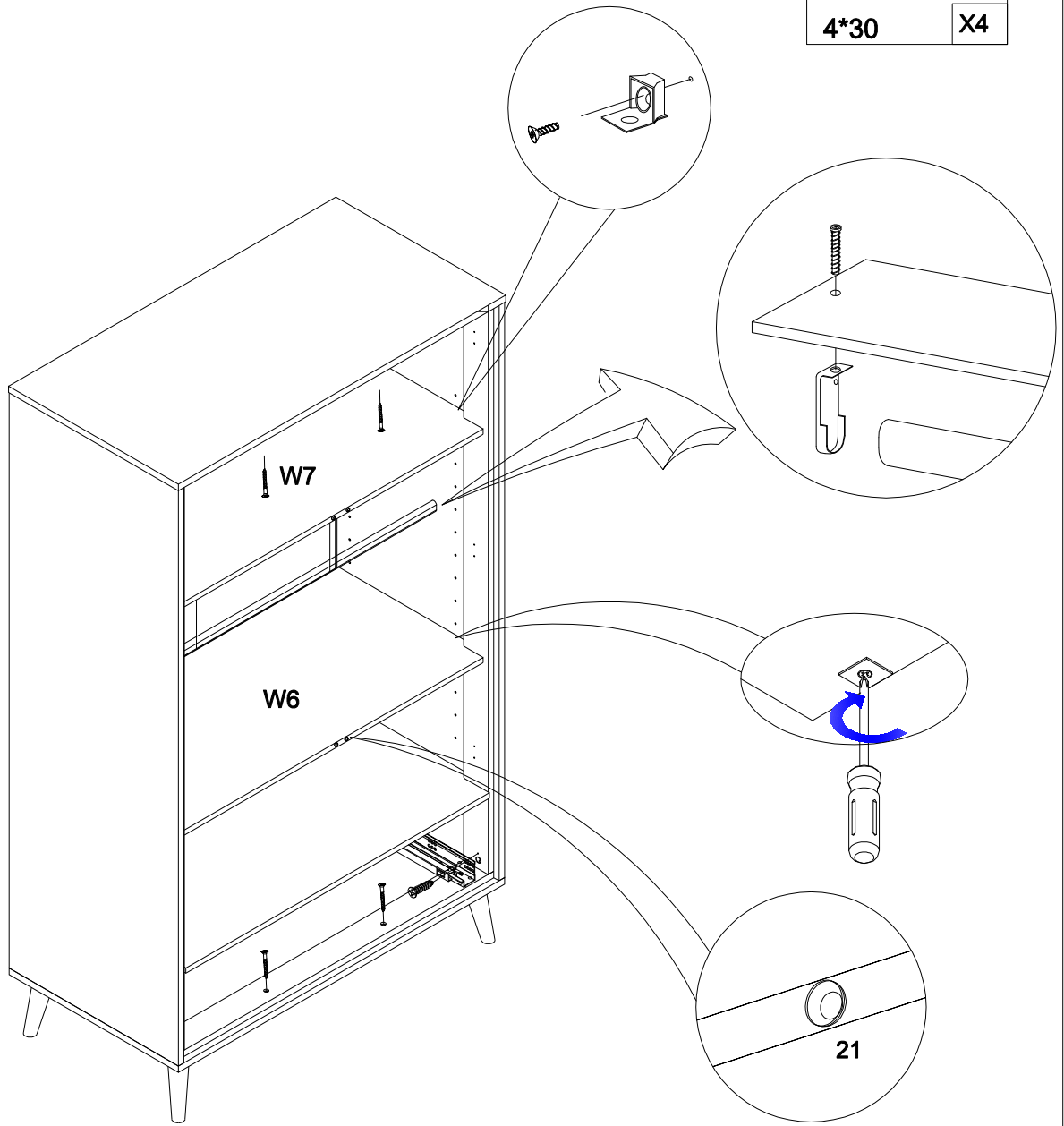
8  
5\*10 x8




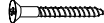

21  
X4

W6  
W7

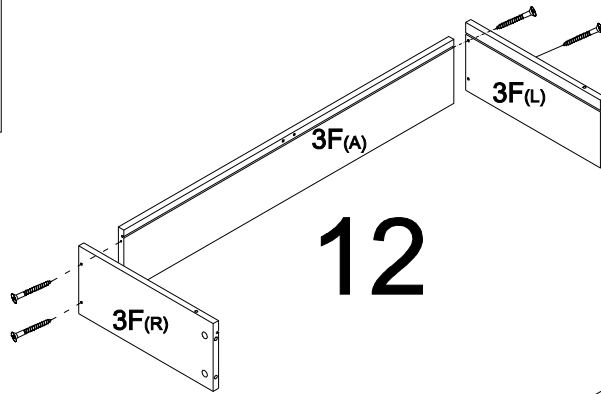
11A  
4\*30 X4

11

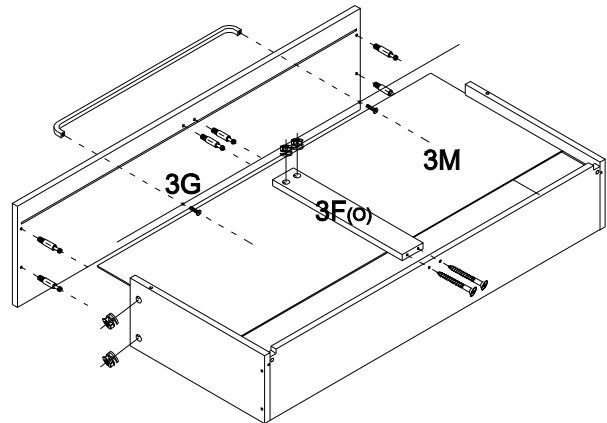


16  M4*22	X2	1  Ø15 32mm	X6	203  15*10	X6	11A  4*30	X6	48X 	X1
--	----	---	----	---	----	--	----	--	----

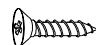
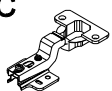
- 3F(A)
- 3F(L)
- 3F(R)
- 3F(O)
- 3G
- 3M



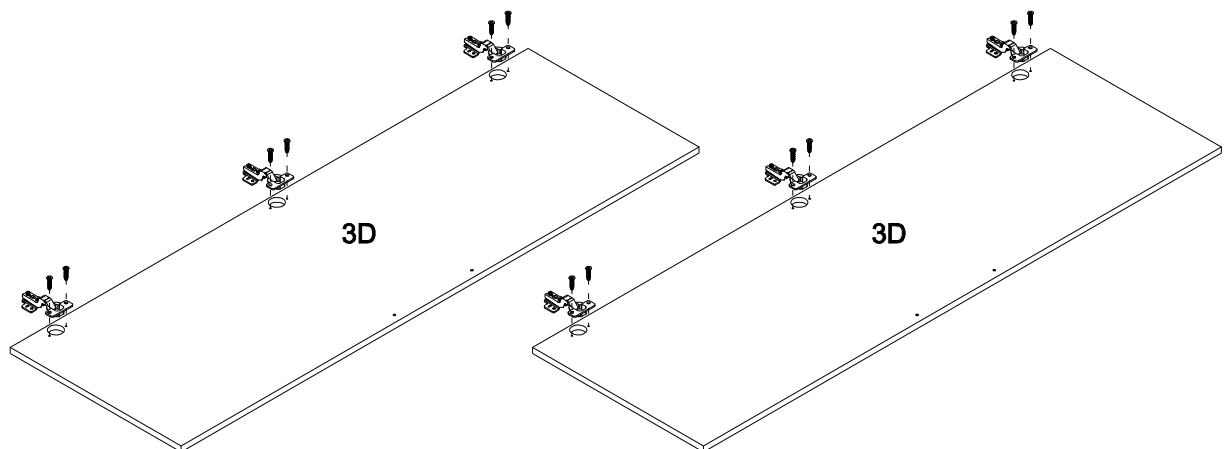
12



13

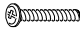
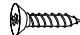


7A  Ø4*16	X12	26C 	X6
--	-----	--	----

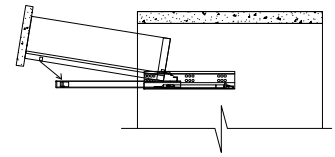
- 3D(x2)



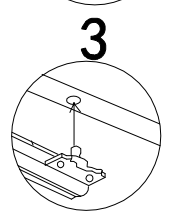
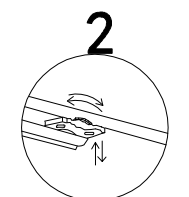
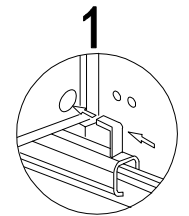
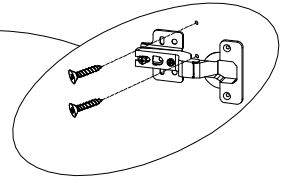
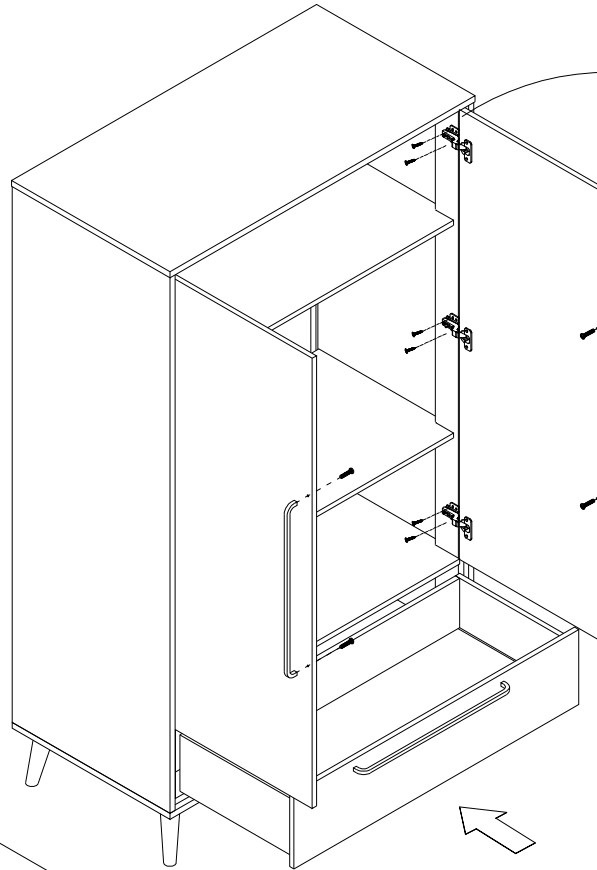
14



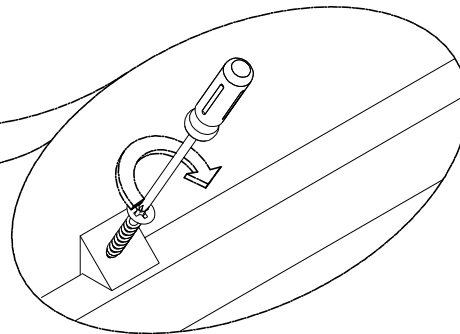
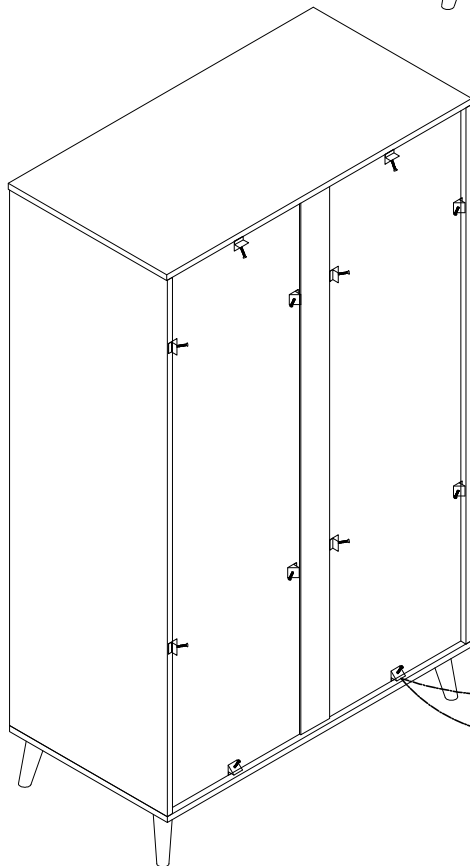
16  M4*22 X4	7A  ø4*16 X12	50  3*20 x12	48X  X2
--	---	--	--



15



16



# Deuren stellen:

- Stap A: kast waterpas plaatsen
- Stap B: deuren vlak stellen
- Stap C: deuren op hoogte stellen
- Stap D: deuren op breedte stellen

A

Plaats een wig of een op gewenste dikte gevouwen vel papier indien 1 van de poten vrij van de vloer komt of indien de kast niet haaks staat

B

Deur m.b.v. middenscharnier op diepte stellen

C

Scharnieren stellen in hoogte

D

Deur naar links/rechts stellen

+ = meer ruimte  
- = minder ruimte

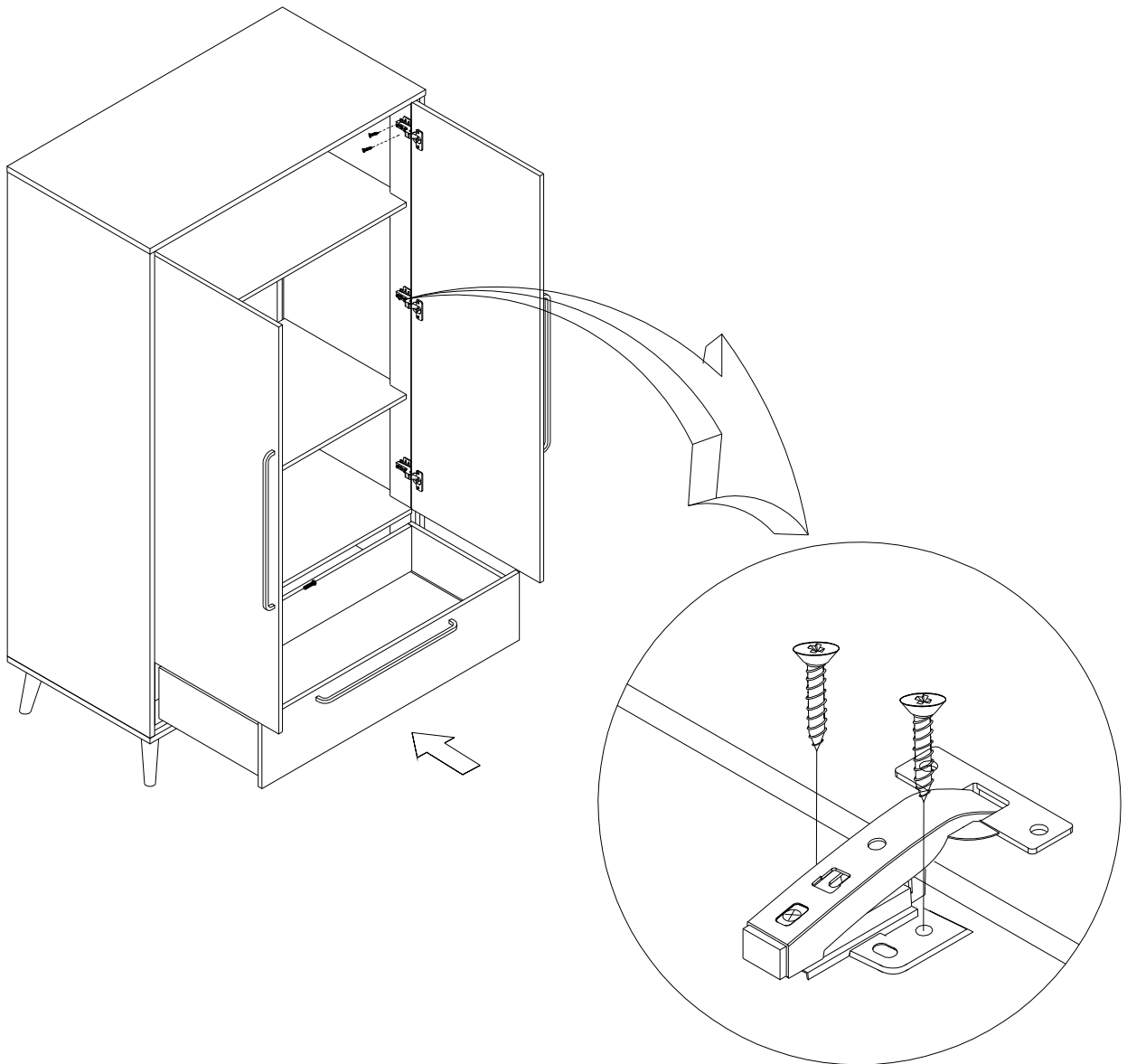
7A



Ø4\*16

X12

# 17



**Veiligheidsbanden / Safety belts / Sicherheitsbande /  
Cordons de sûreté / Cintás de seguridad.**

NL

Dit product is uitvoerig getest op sterkte, stevigheid en stabiliteit. Zorg er desondanks voor dat u er waakzaam op bent dat uw kind niet gaat klimmen en klauteren op of gaat hangen aan het meubel. In het bijzonder bij geopende lades en deuren kan dit tot gevaarlijke omstandigheden leiden. Om de veiligheid van uw kind zoveel mogelijk te kunnen garanderen dient u de bijgeleverde veiligheidsbanden volgens de handleiding te monteren.

EN

The stability and strength of this product have been tested extensively. In spite of this take good care of your child's behaviour: the child should not be climbing into or hanging on the product. This could be dangerous, especially when the drawers and doors are opened. To guarantee the safety of your child as much as possible you have to mount the included safety belts according to assembling instructions.

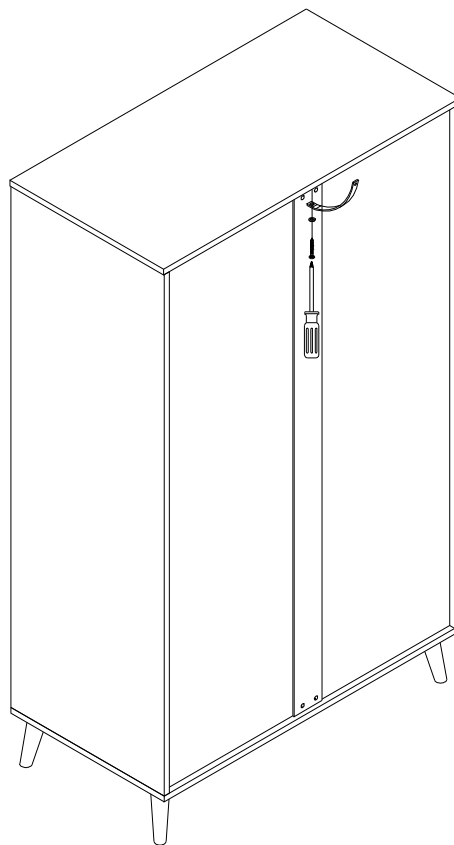
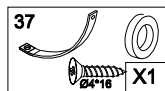
DE

Die Stärke und Stabilität dieses Produktes ist umfassend getestet. Beobachten Sie daß Ihr Kind nicht klettert auf oder hängt an das Möbel. Diese Situation kann gefährlich sein wenn zum Beispiel die Schubladen oder Türe geöffnet sind. Um die Sicherheit Ihres Kindes so viel wie möglich zu garantieren, verwenden Sie die Sicherheitsbande wie beschrieben im Montageanleitung.

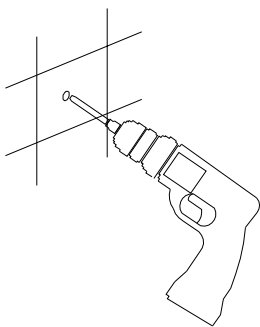
F

Ce produit a été testé sur solidité et stabilité. Veuillez faire attention que l'enfant ne se monte pas sur le meuble, particulièrement dans le cas que les tiroirs et les portes sont ouvertes. Pour garantir la sûreté de votre enfant, veuillez monter les cordons de sûreté selon manuel.

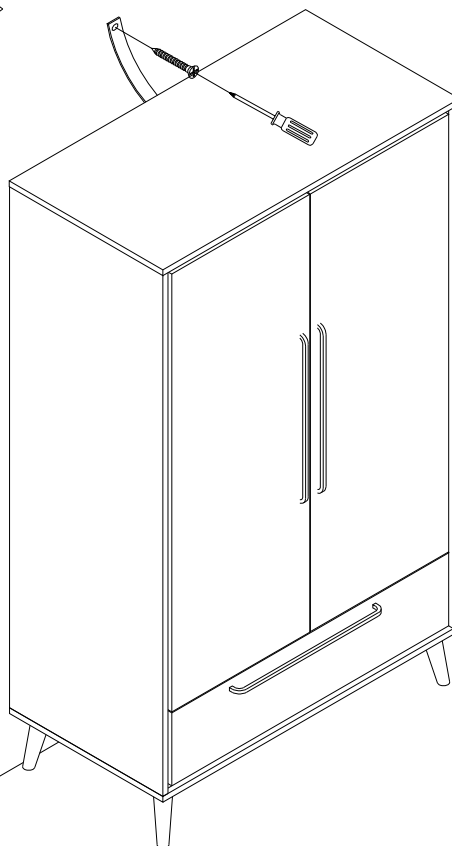
1 ▷



2 ▷



3 ▷



THE WOOD FACTORY

**TWF**

UPSTAIRS FURNITURE