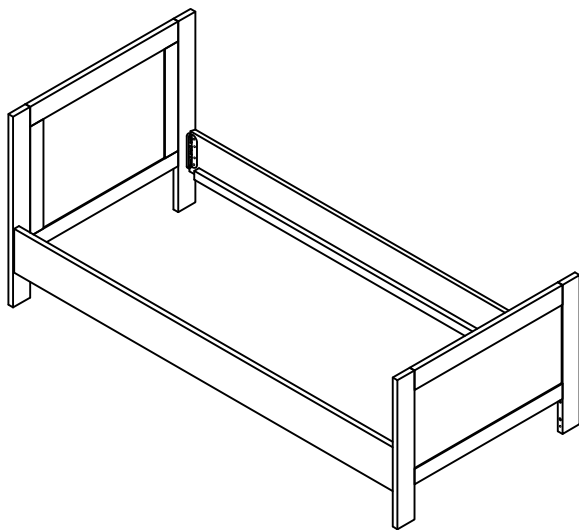
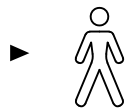


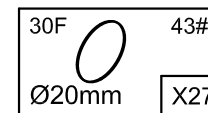
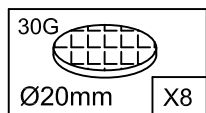
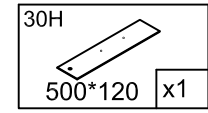
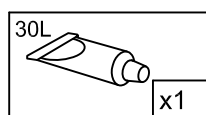
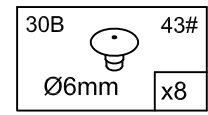
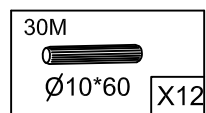
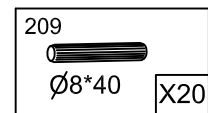
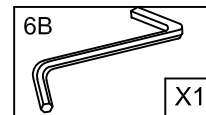
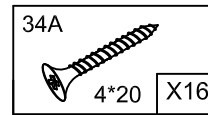
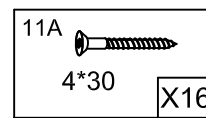
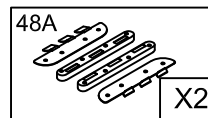
BRENTWOOD

60 min.

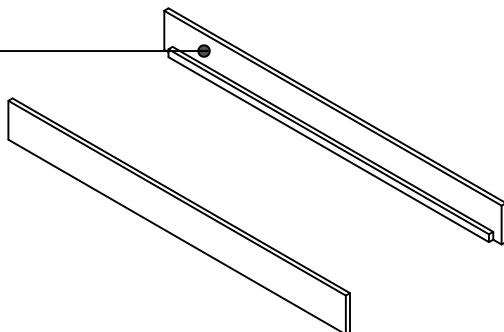


BRE9343: 9T,9H

9H

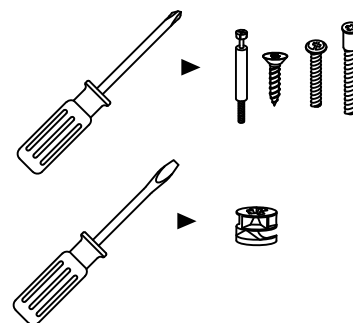
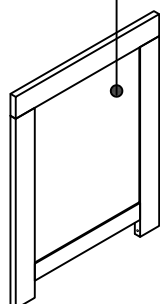
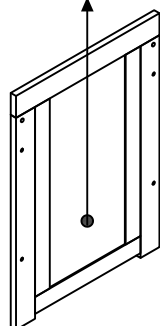


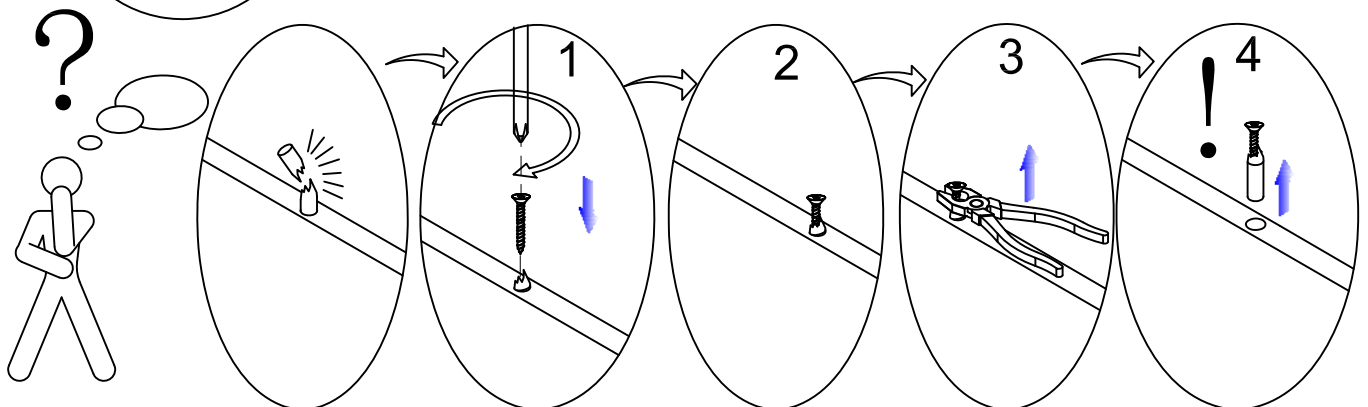
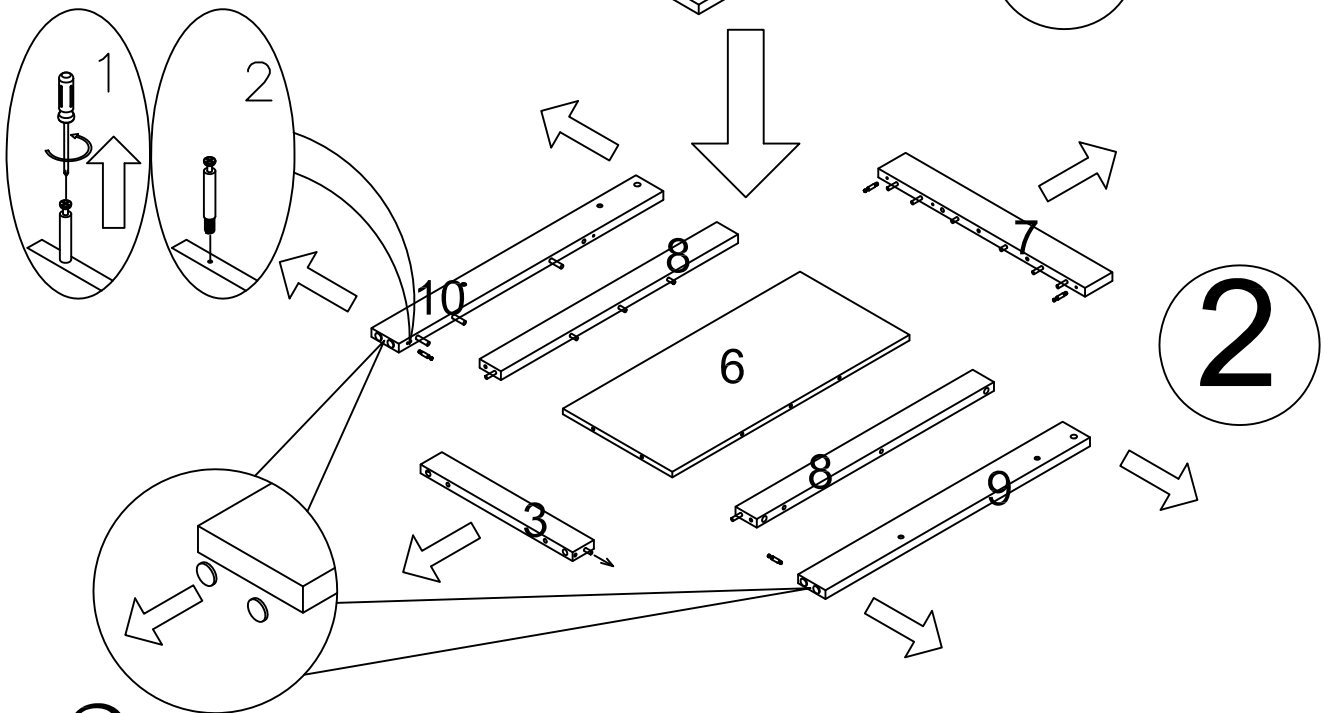
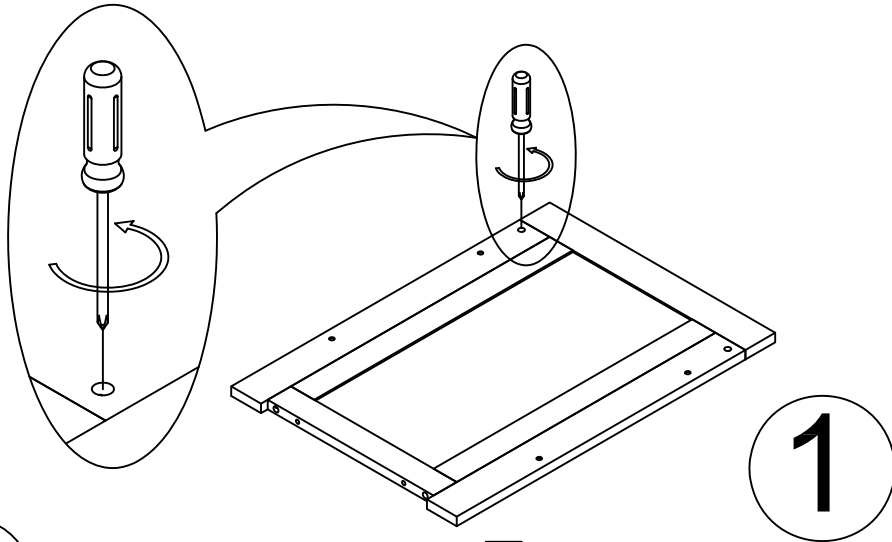
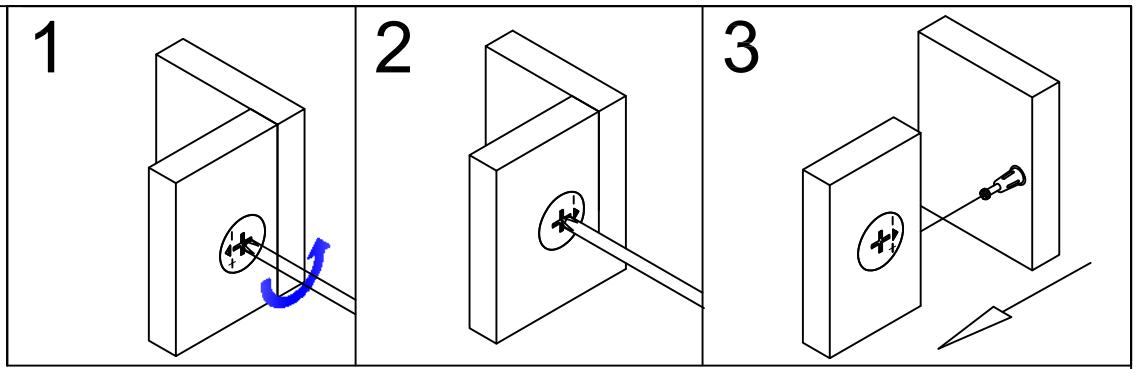
9T(x2)

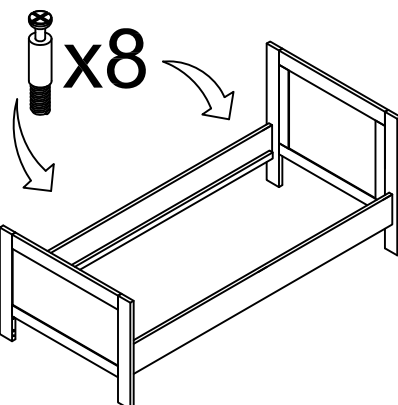
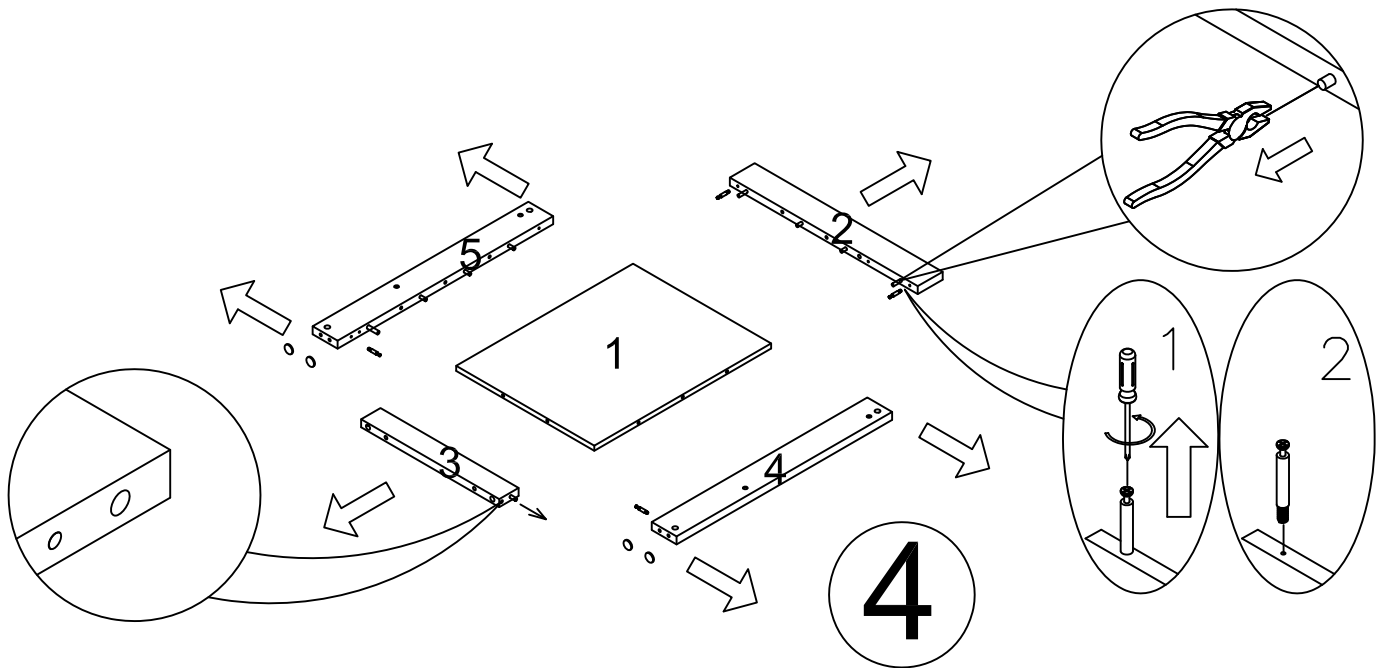
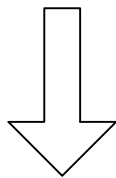
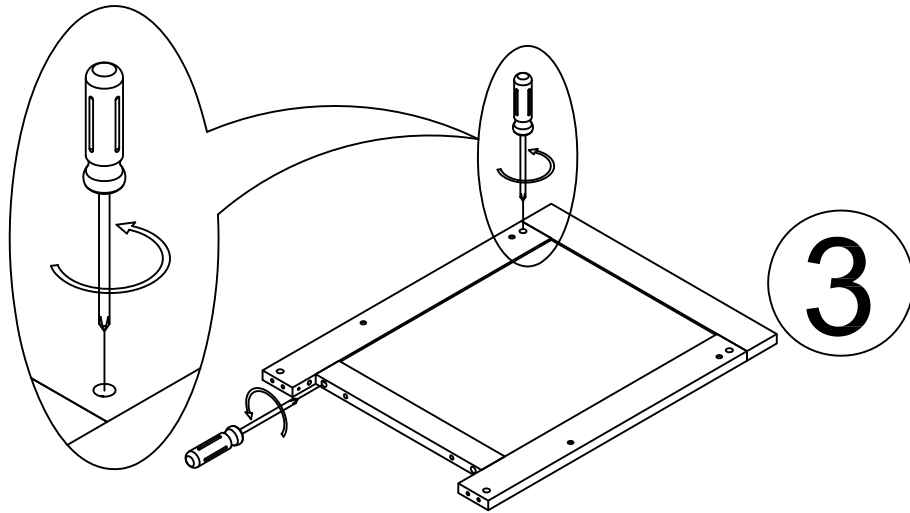


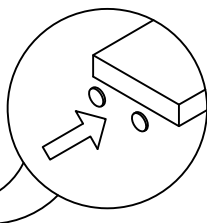
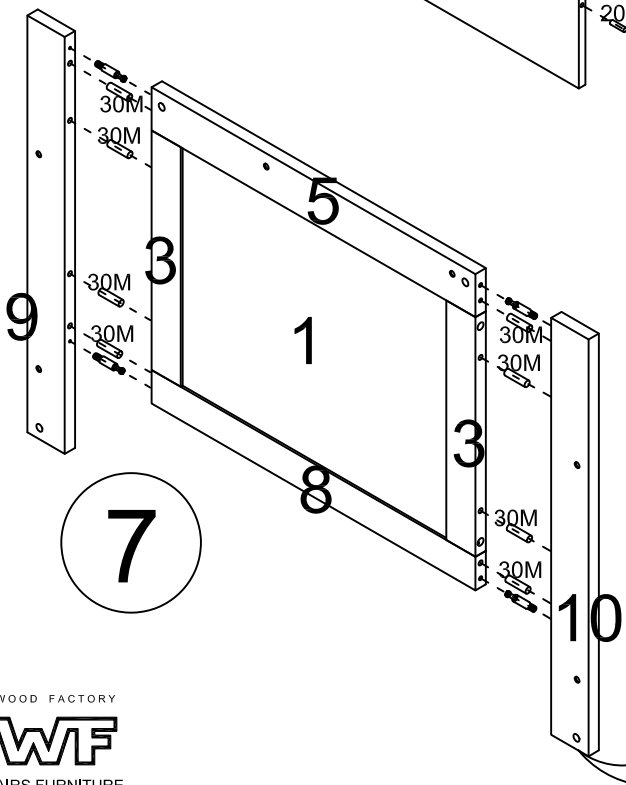
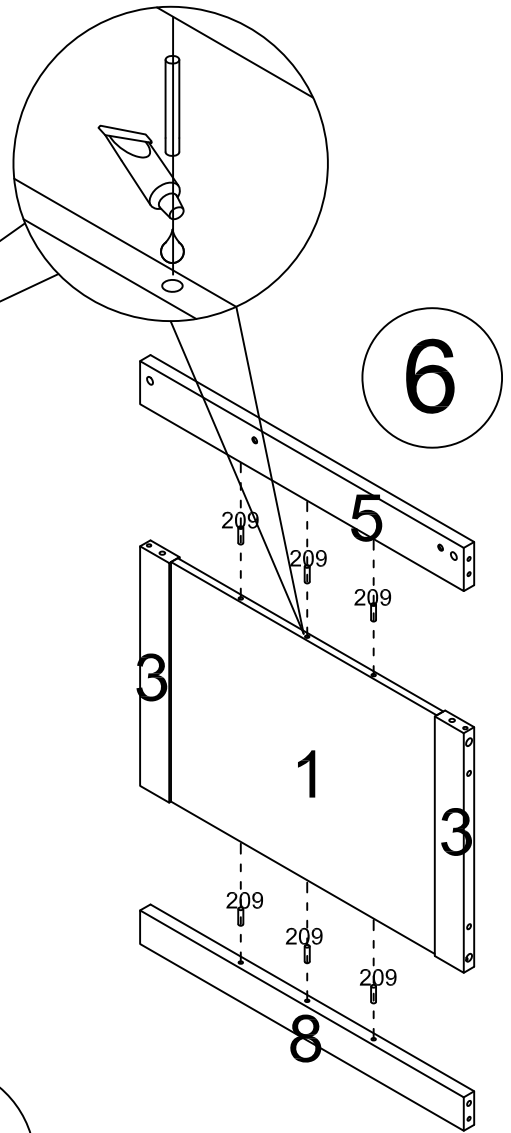
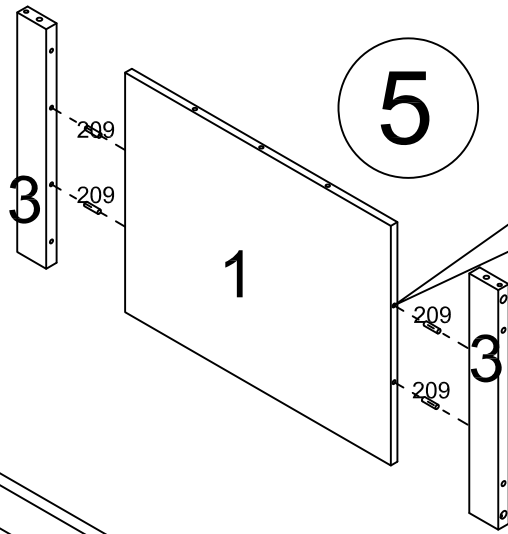
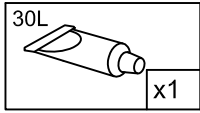
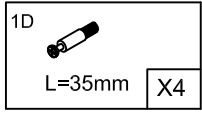
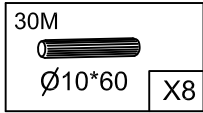
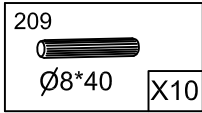
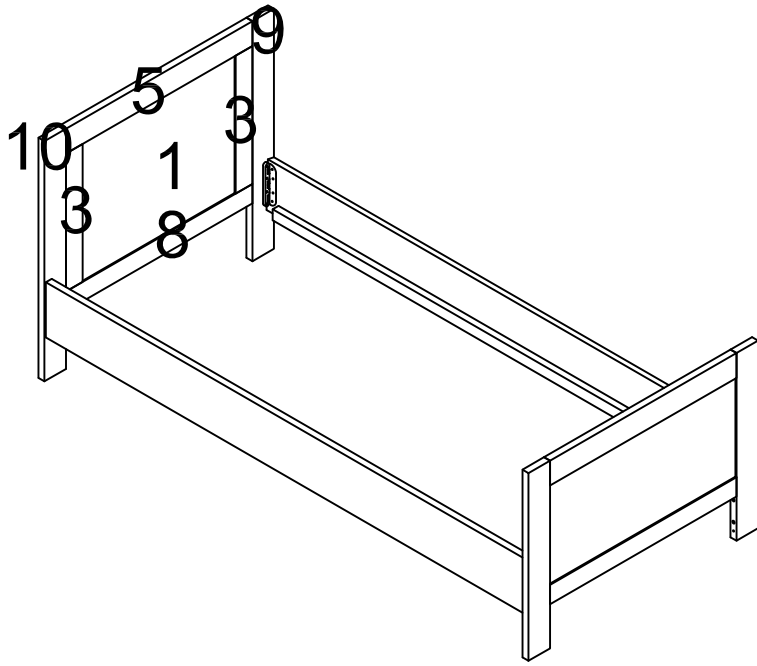
9A

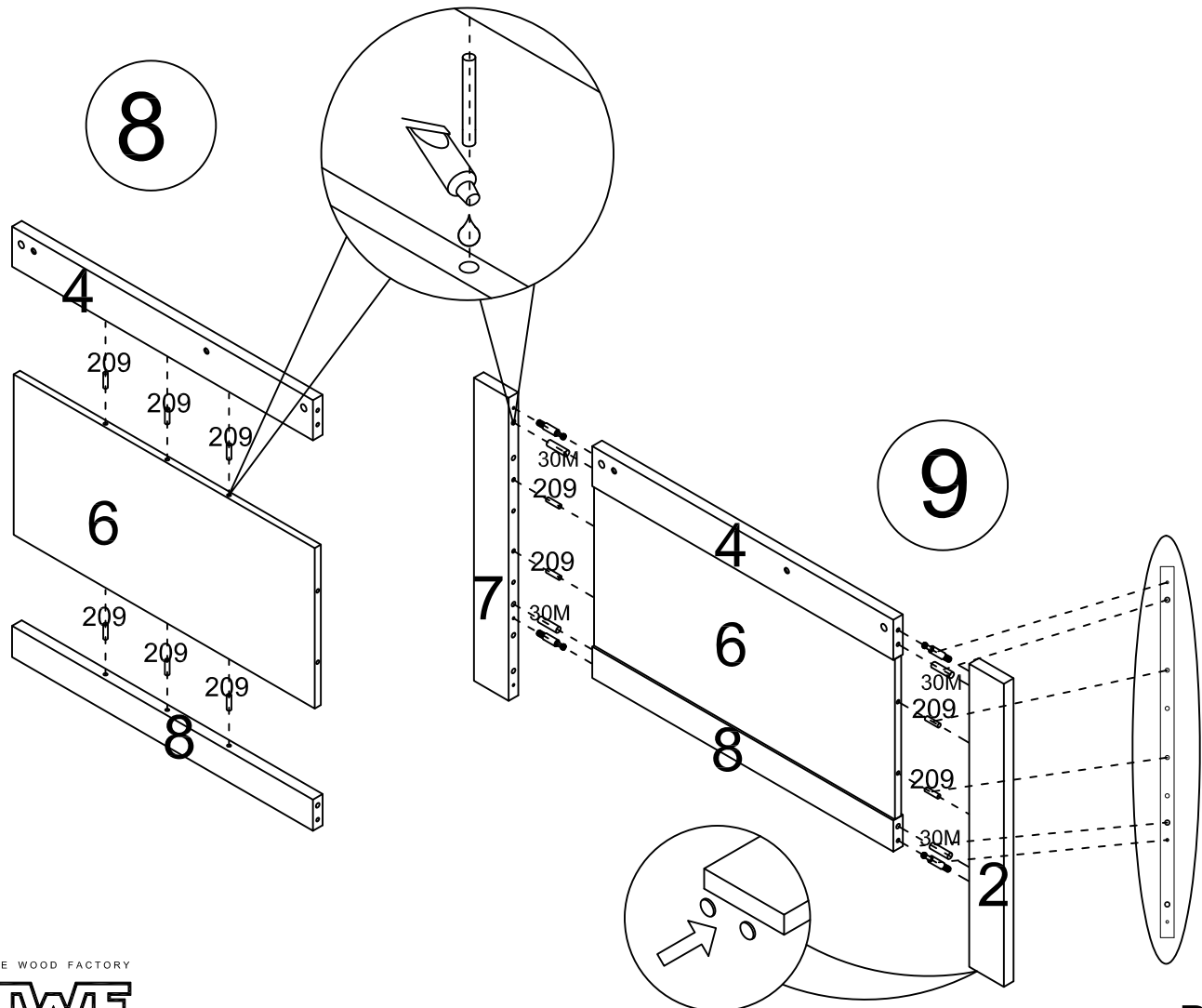
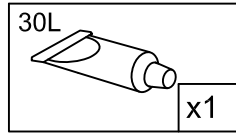
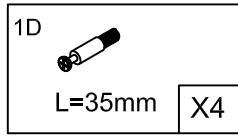
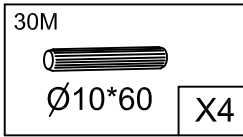
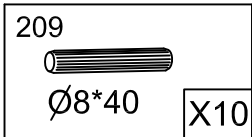
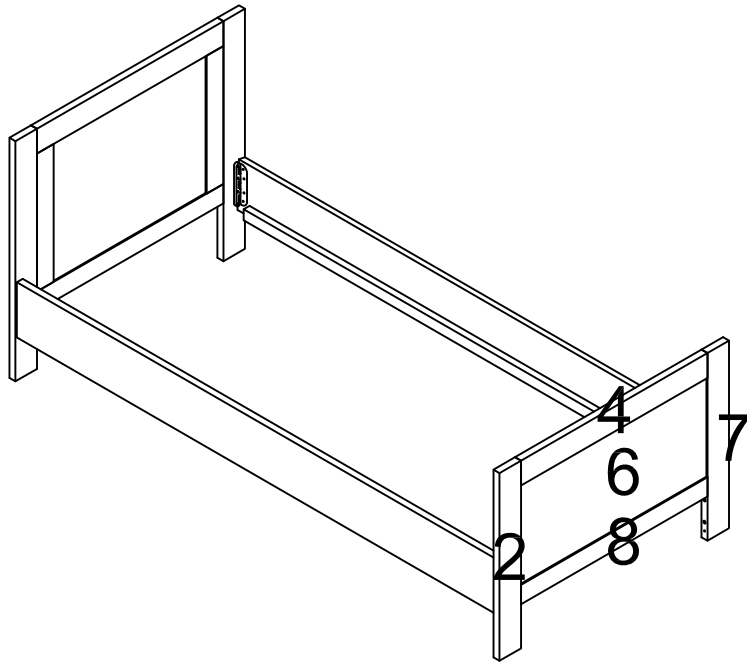
9B



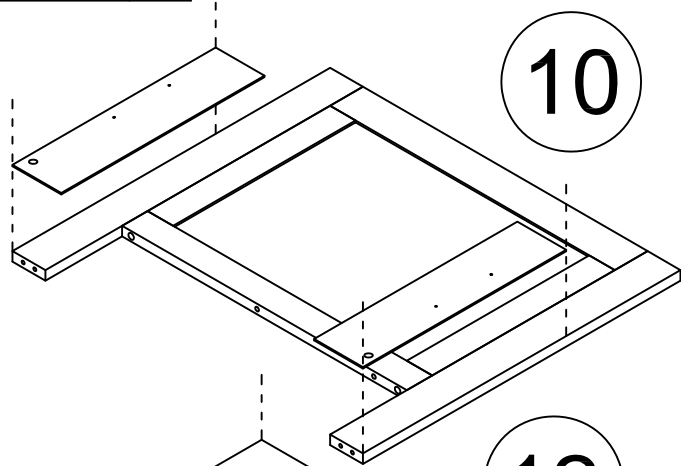




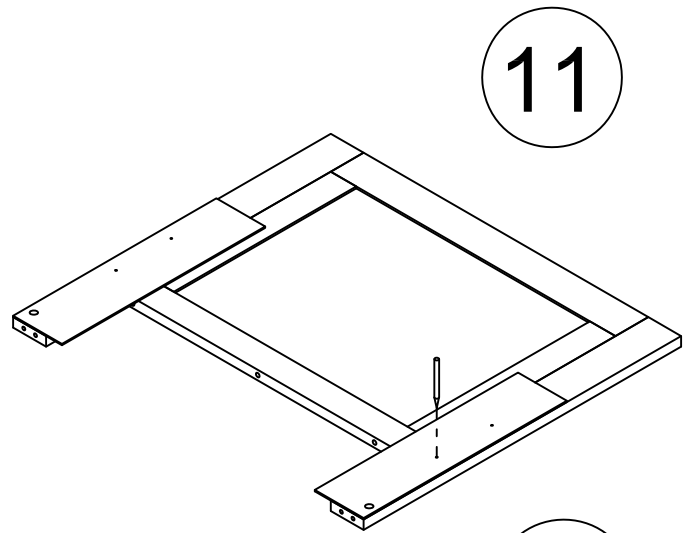




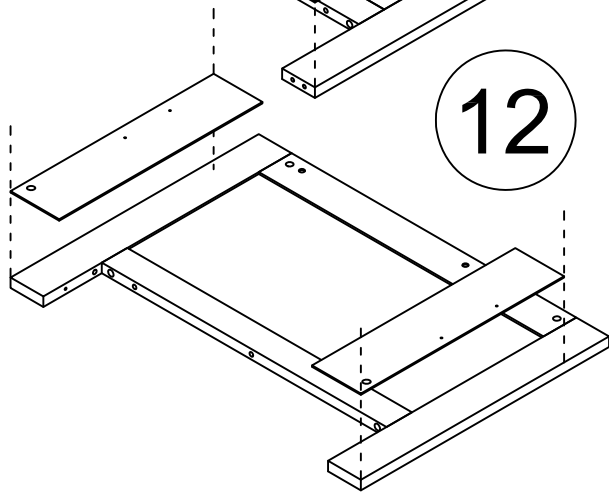
30H
500*120 x1



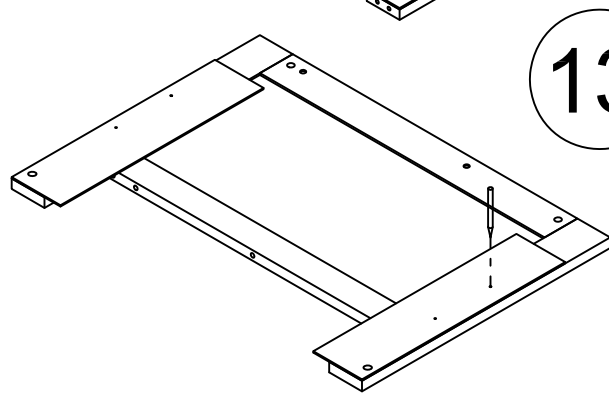
10



11



12

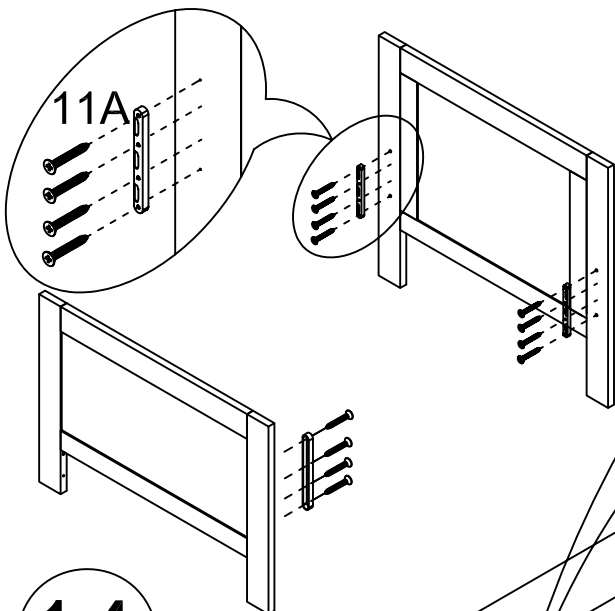


13

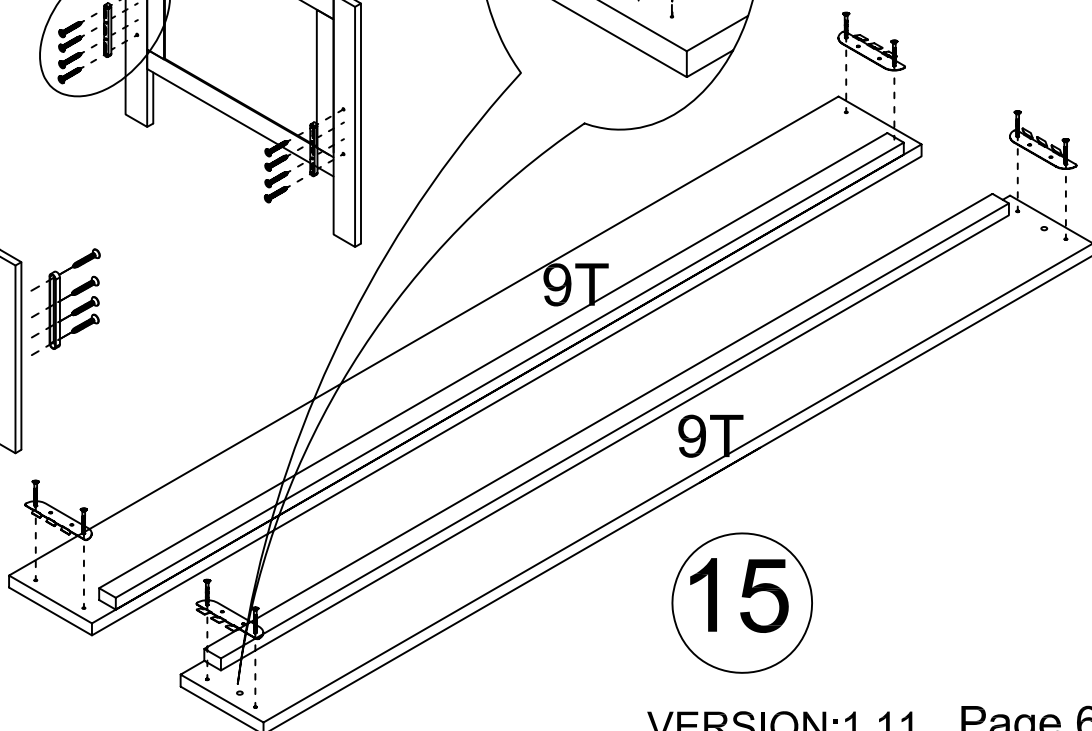
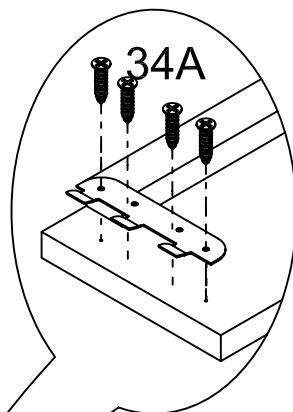
48A
X2

11A
4*30 X16

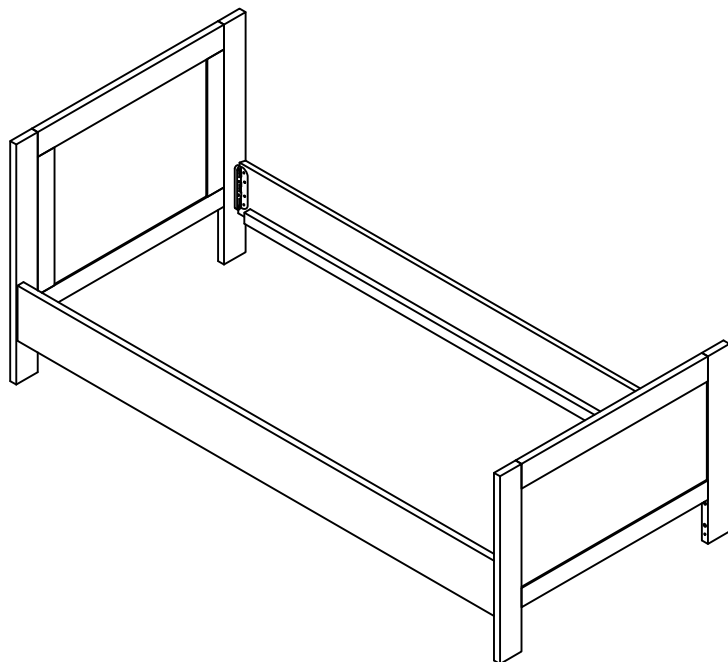
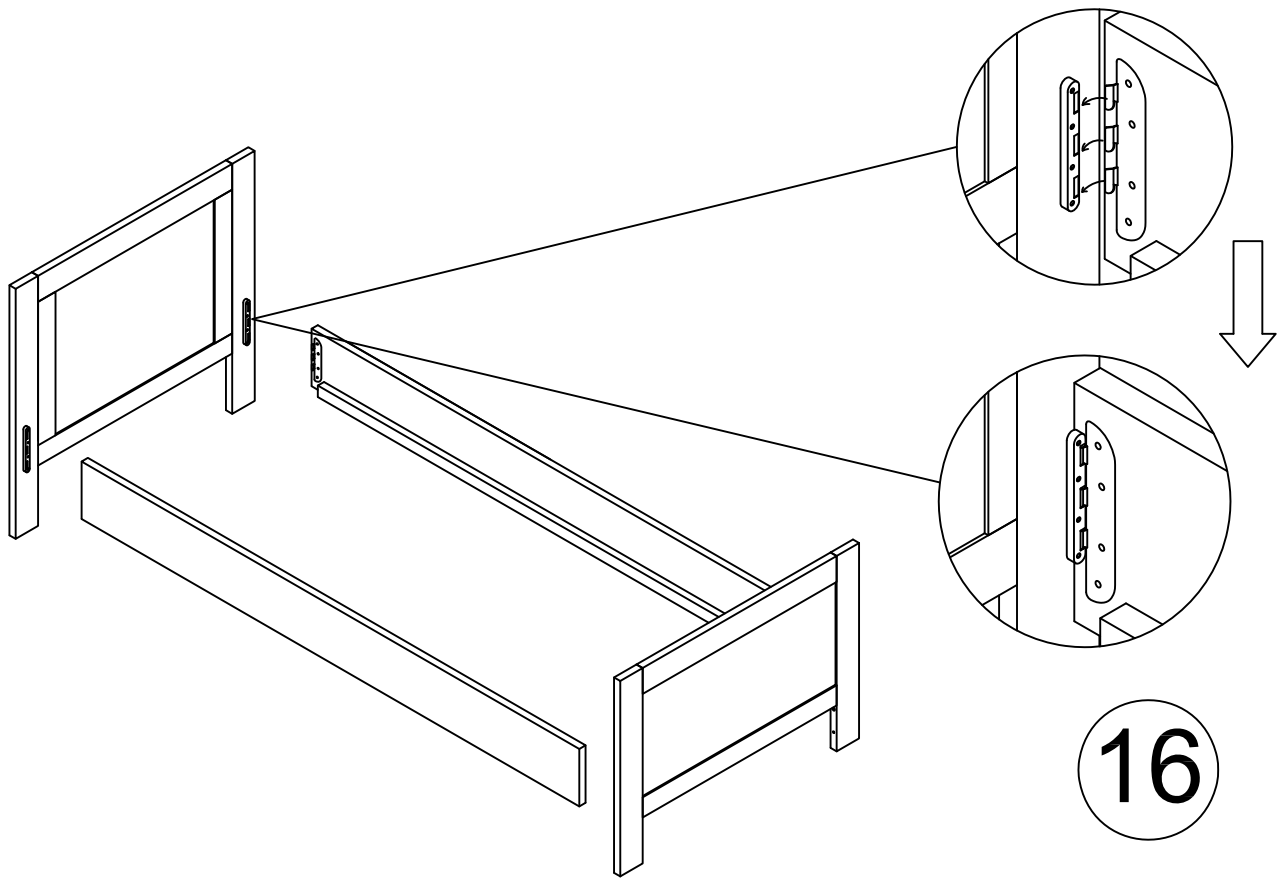
34A
4*20 X16

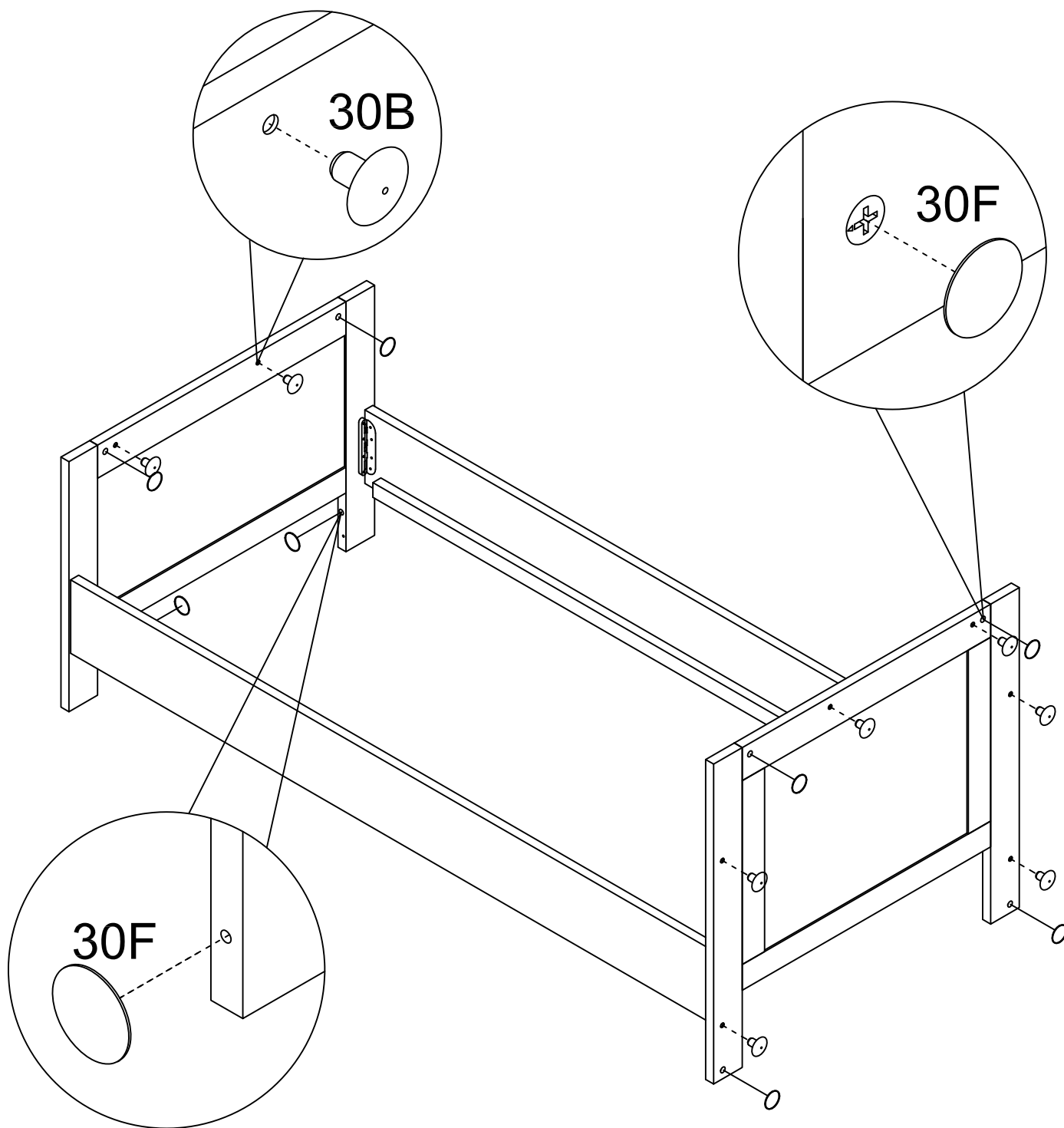
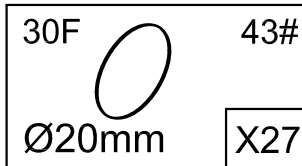
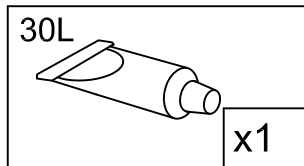
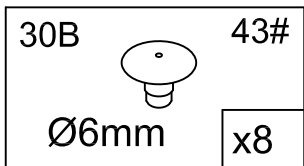


14



15





18