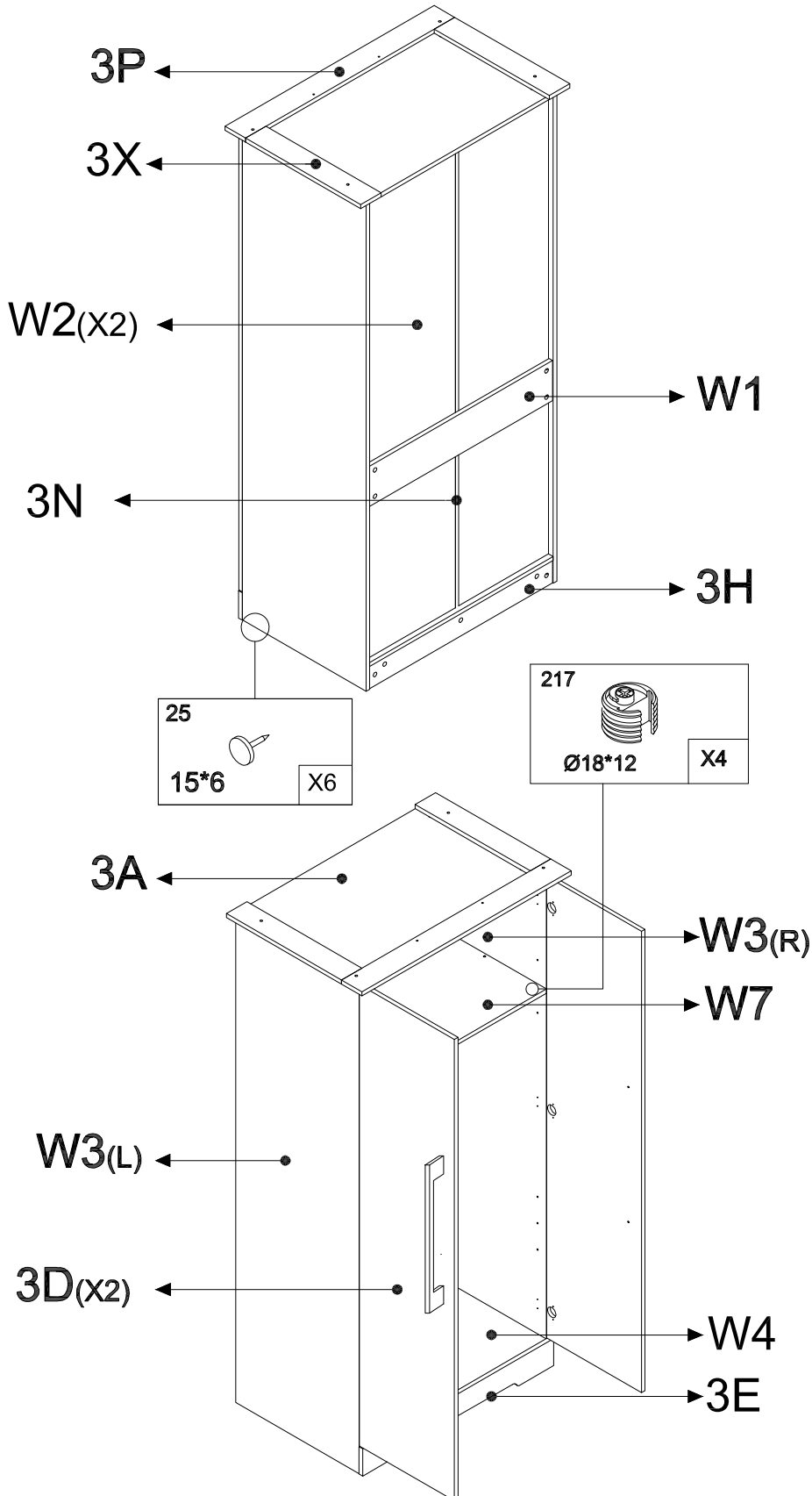
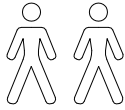


JEWEL

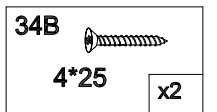
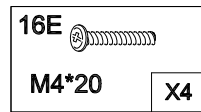
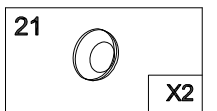
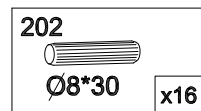
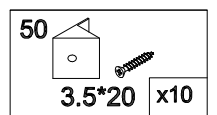
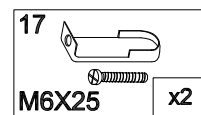
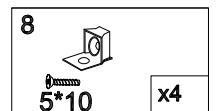
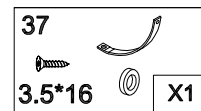
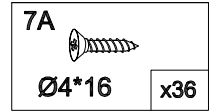
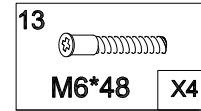
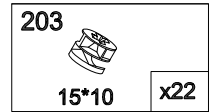
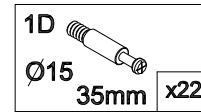
JEW3110: W1,W3,W7,3E,3H,3P,3X,3L

JEW3210: W2,W4,3A,3D,3K,3J,3N

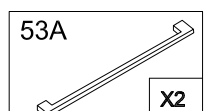
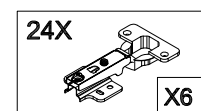
60 min. ▶



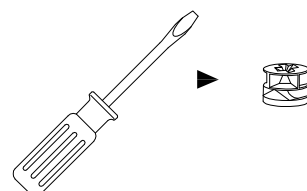
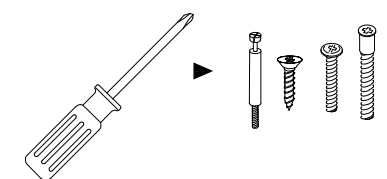
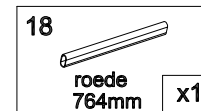
3K

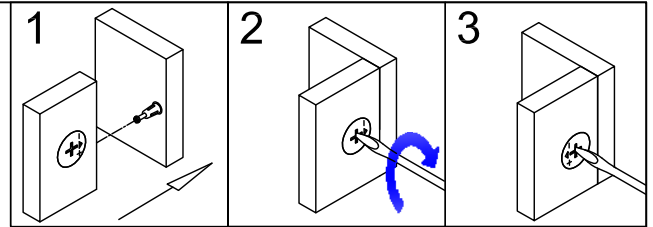
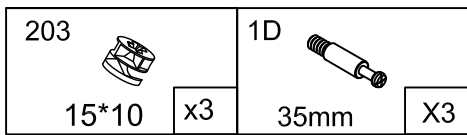


3J

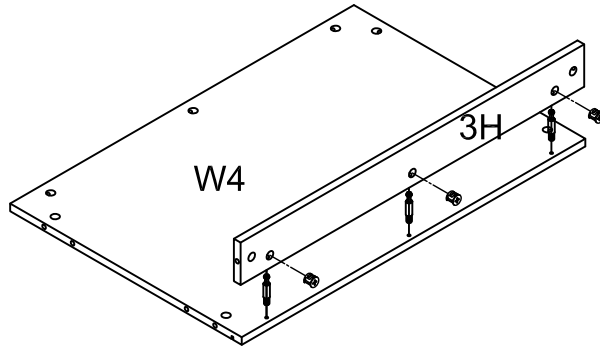


3L

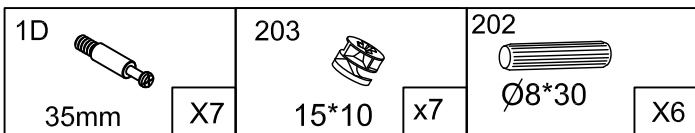




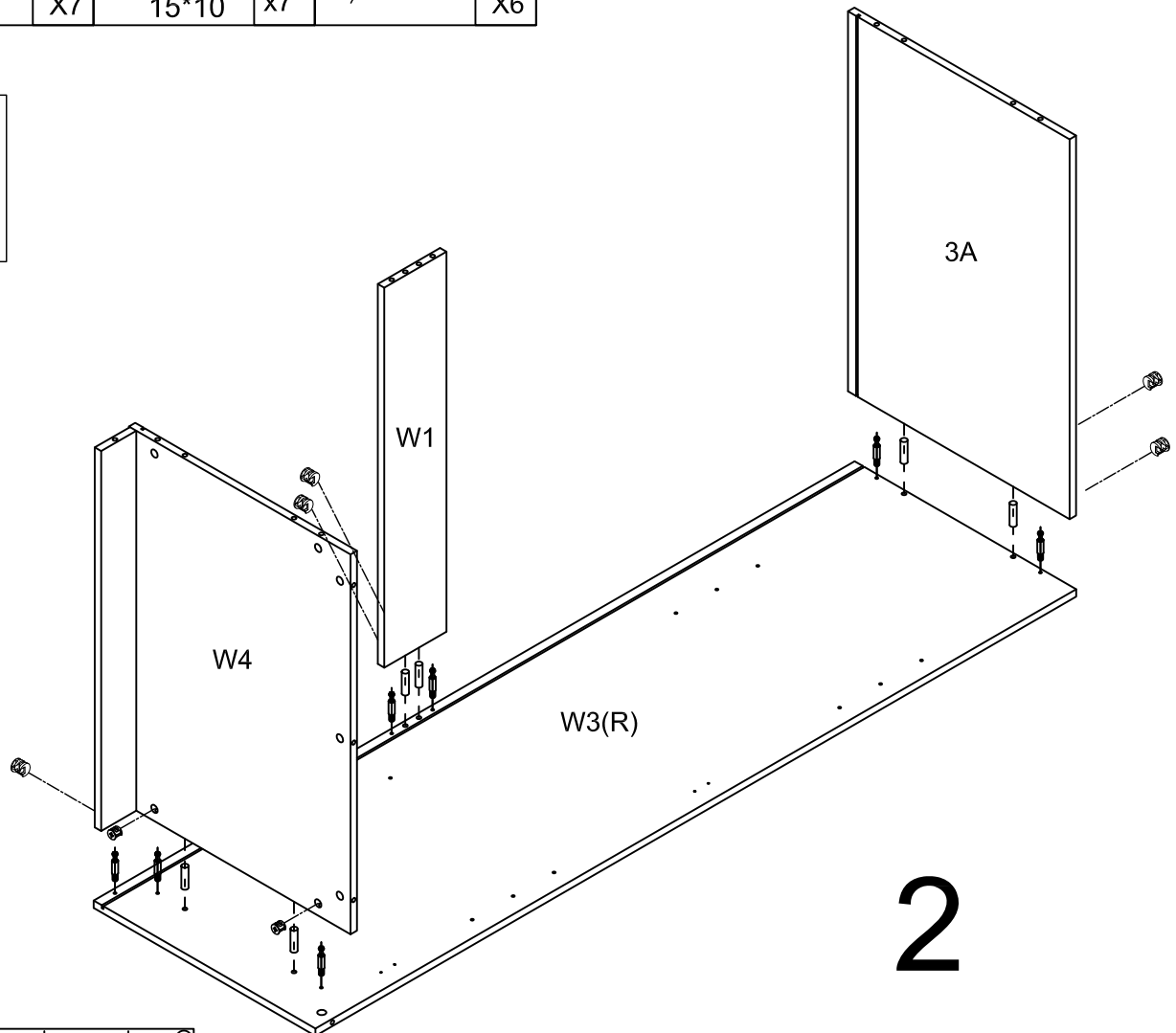
3H
W4



1

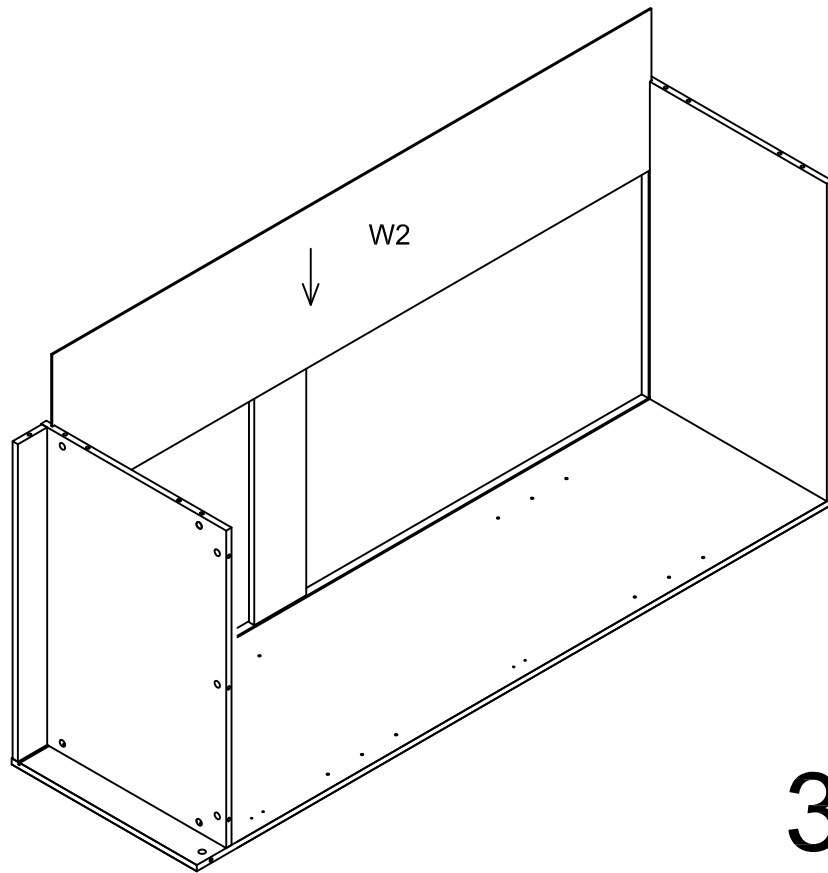


W1
W3(R)
3A



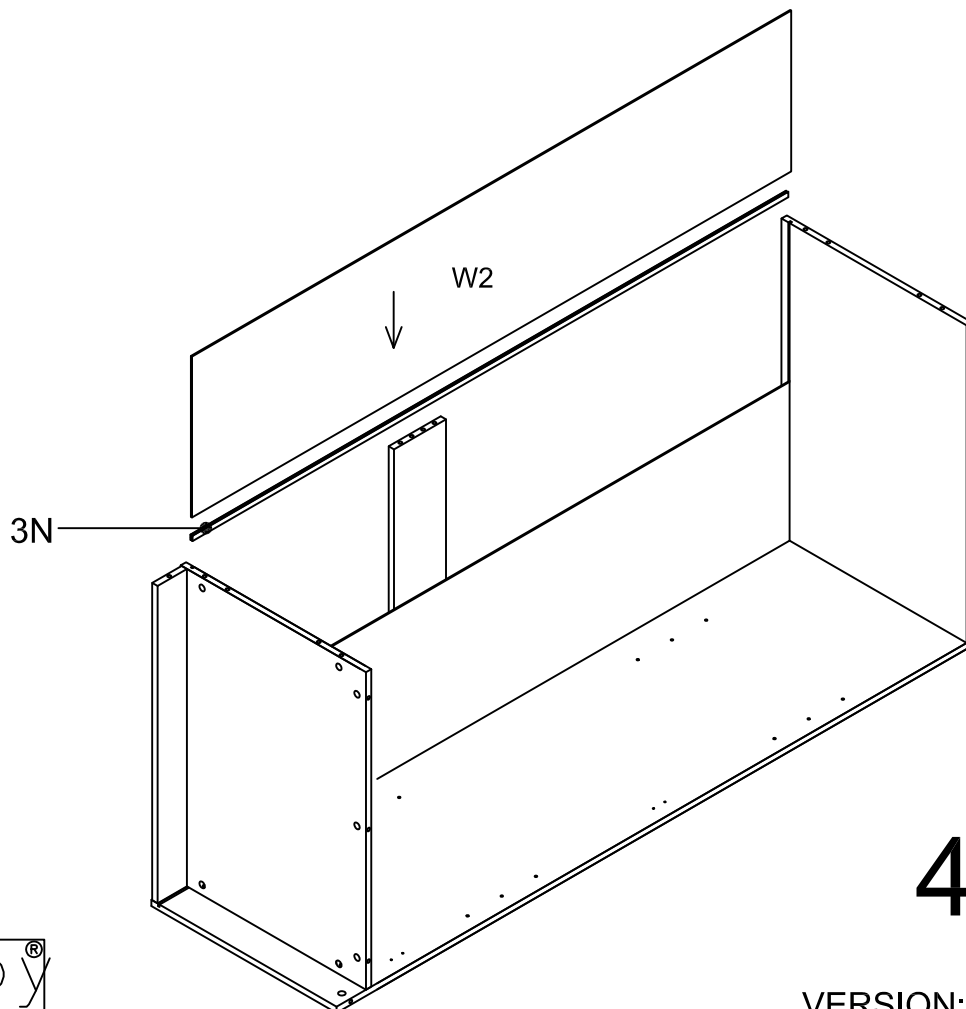
2

W2(x1)



3

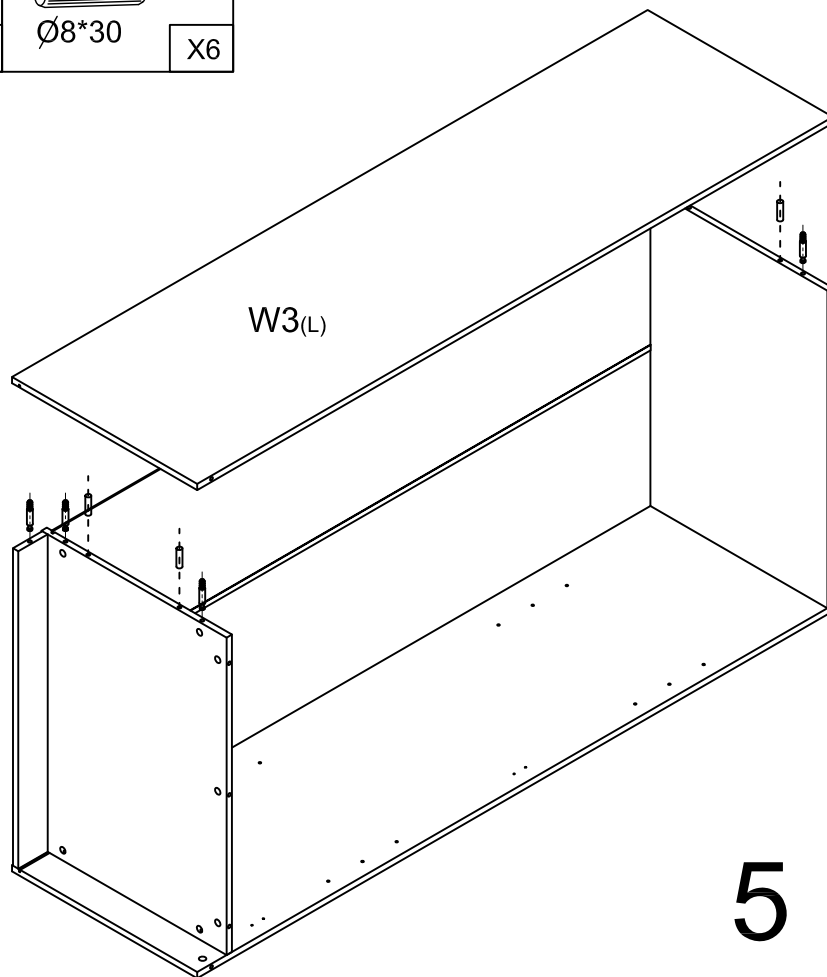
W2(x1)
3N



4

1D 35mm X7	203 15*10 x7	202 Ø8*30 X6
------------------	--------------------	--------------------

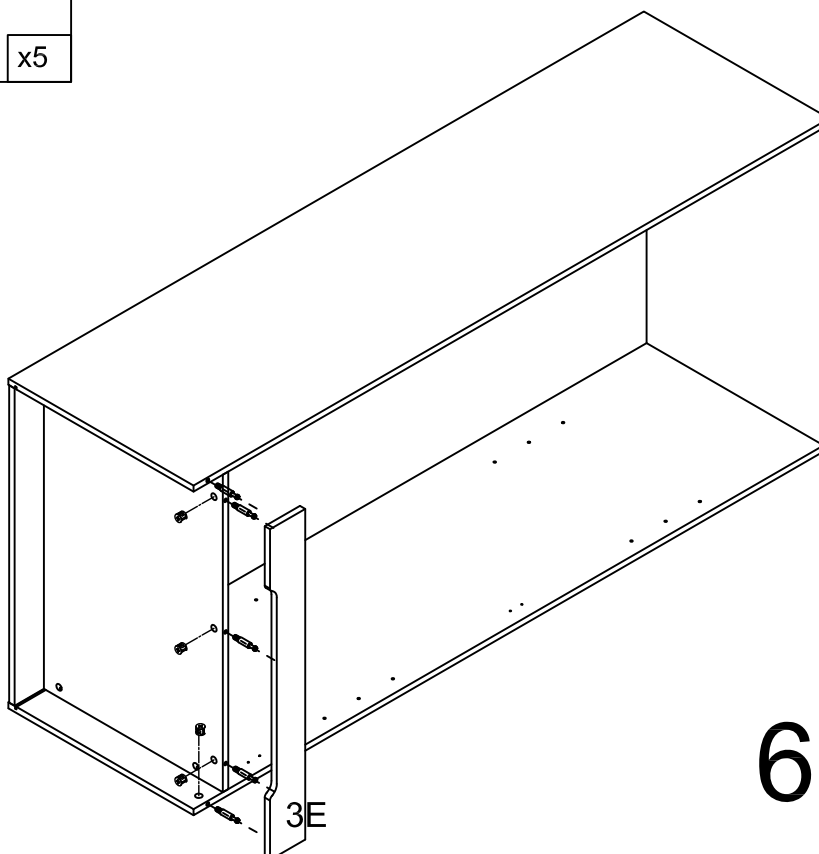
W3(L)



5

1D 35mm X5	203 15*10 x5
------------------	--------------------

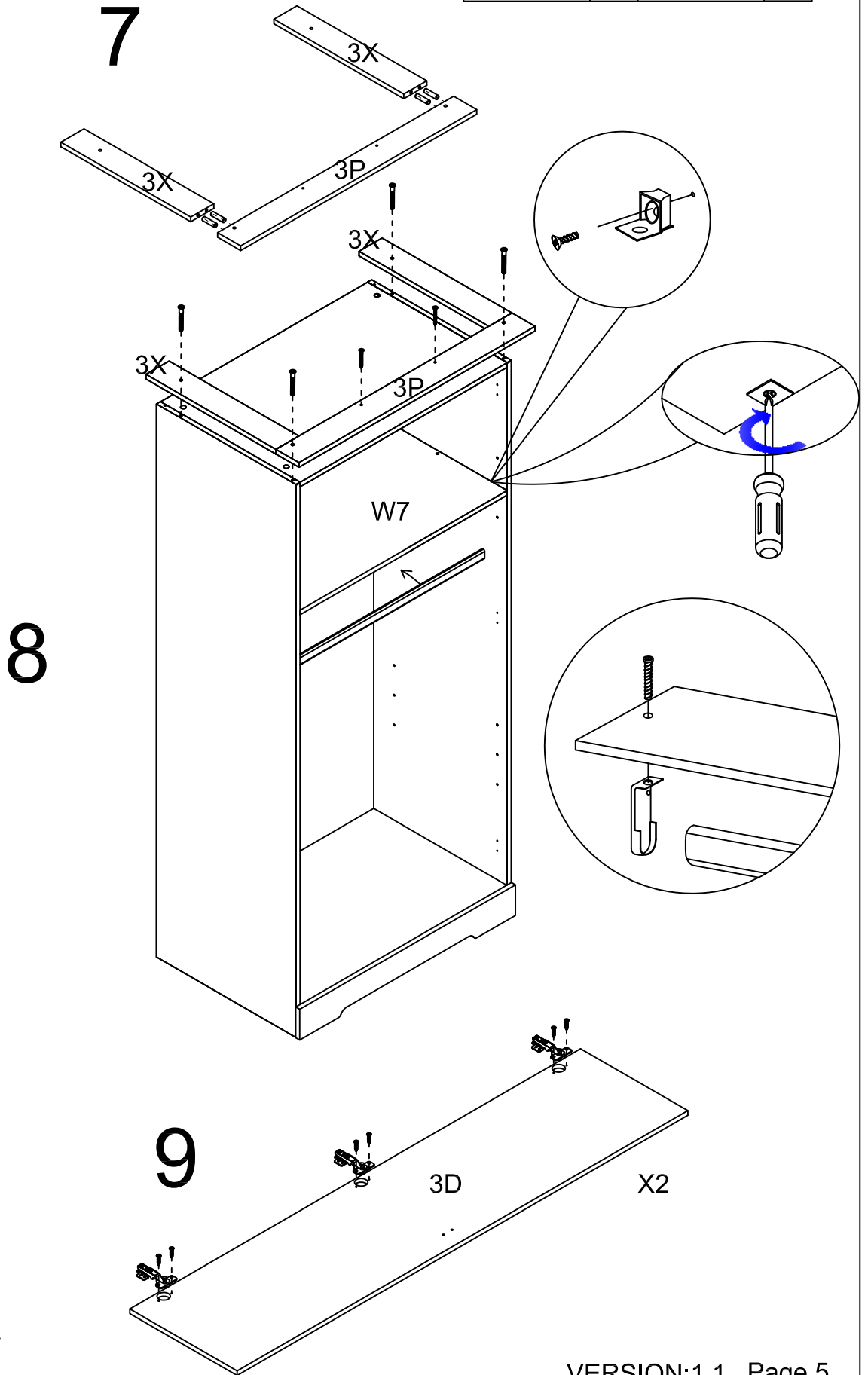
3E

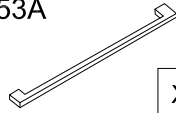
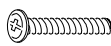





6

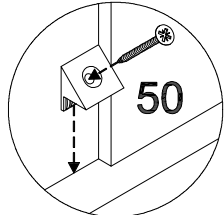
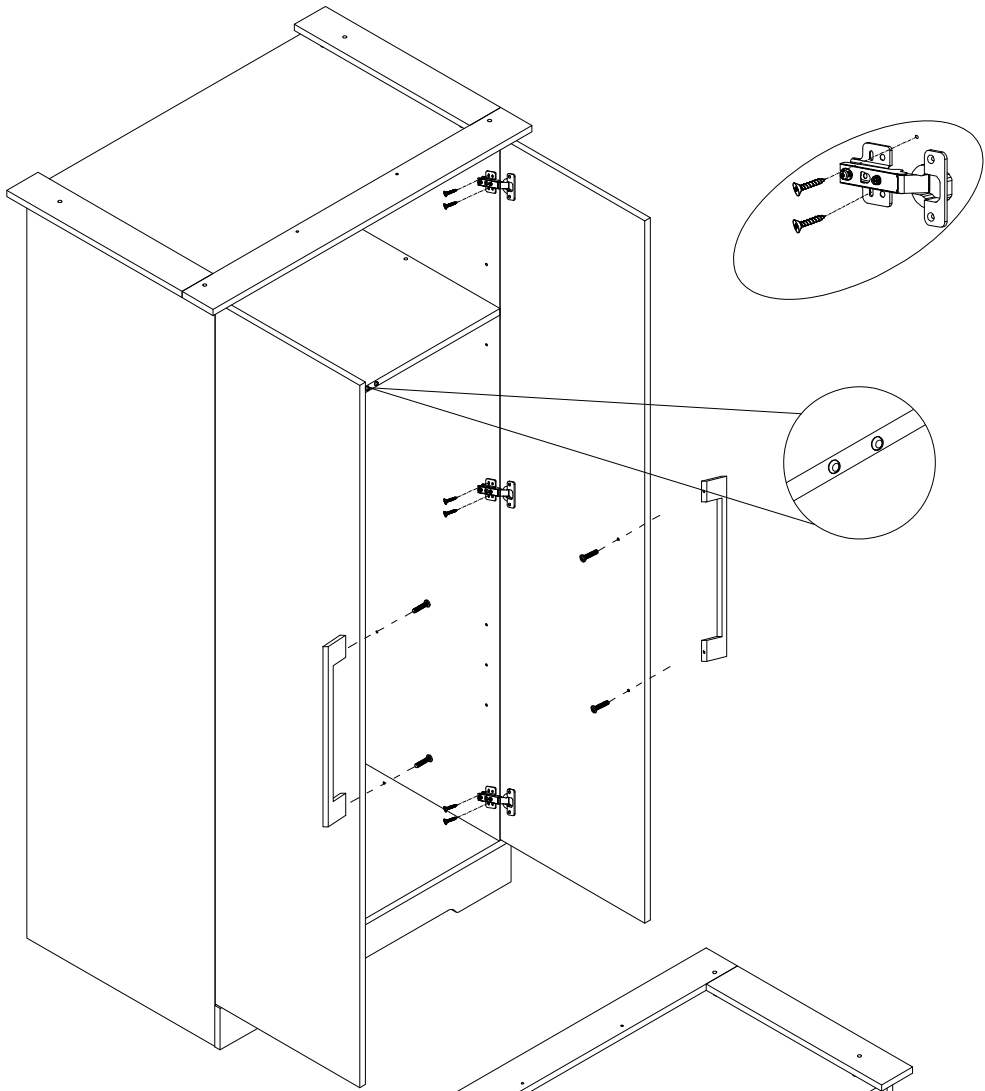
202 Ø8*30 X4	13 M6*48 X4	34B Ø4*25 x2	17 M6X25 X2	24X X6	7A φ4*16 X12
				18 764 mm X1	8 5*10 x4

3P
3X
W7
3D

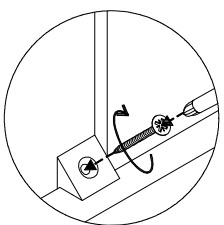


53A  X2	16E  M4*20 X4	21  X2	7A  Ø4*16 X12	50  Ø3*20 X10
--	--	---	---	--

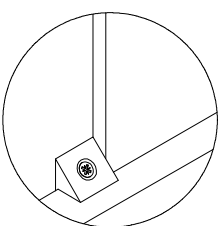
10



1

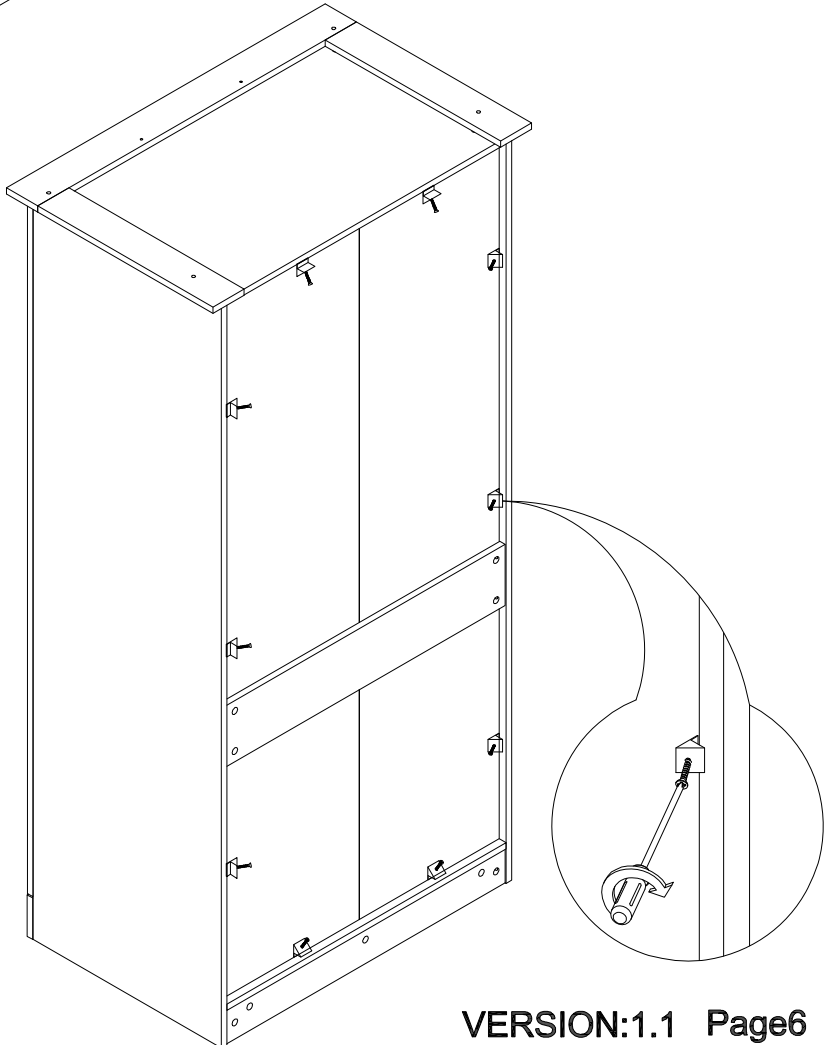


2



3

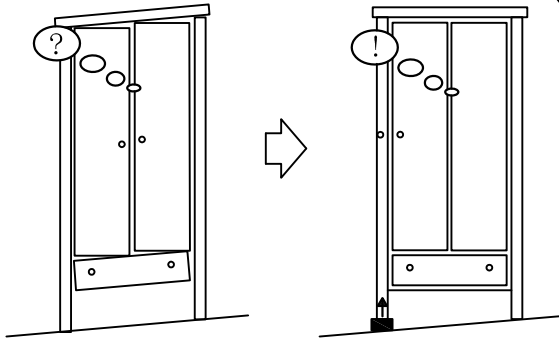
11



Deuren stellen:

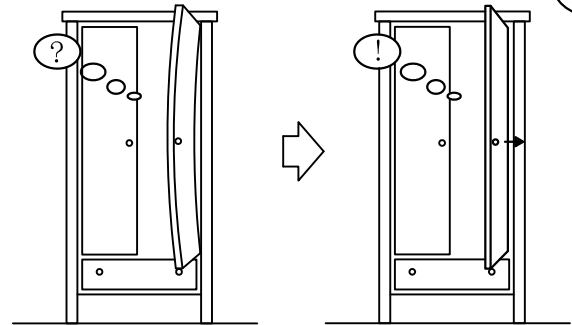
- Stap A: kast waterpas plaatsen
- Stap B: deuren vlak stellen
- Stap C: deuren op hoogte stellen
- Stap D: deuren op breedte stellen

A

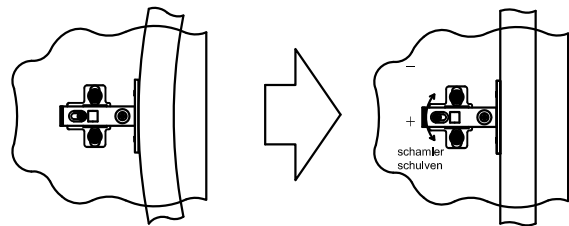


Plaats een wig of een op gewenste dikte gevouwen vel papier indien 1 van de poten vrij van de vloer komt of indien de kast niet haaks staat

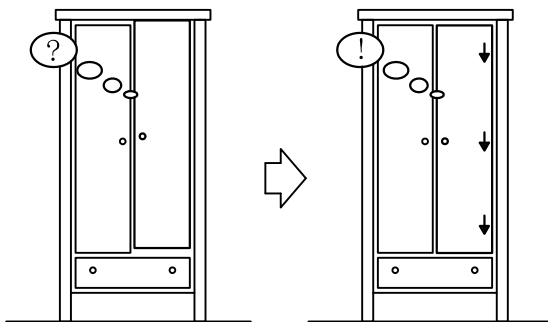
B



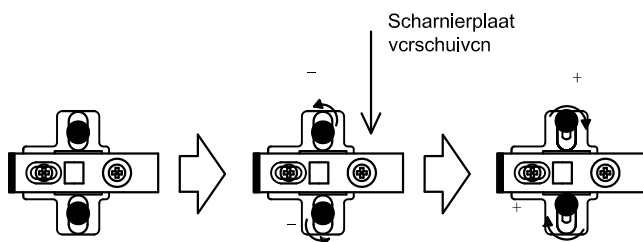
Deur m.b.v. middenscharnier op diepte stellen



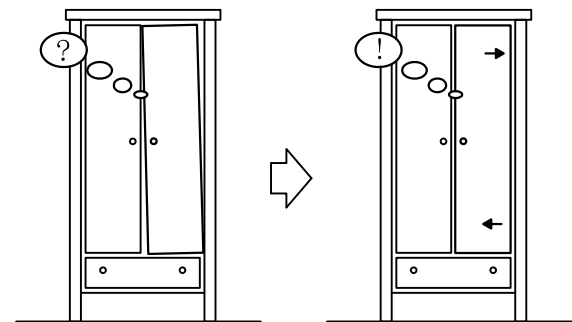
C



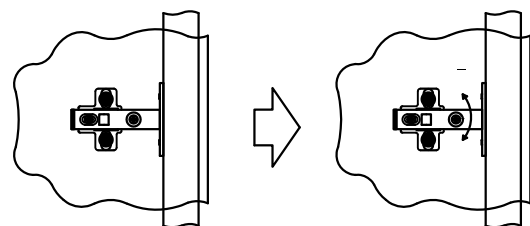
Scharnieren stellen in hoogte



D

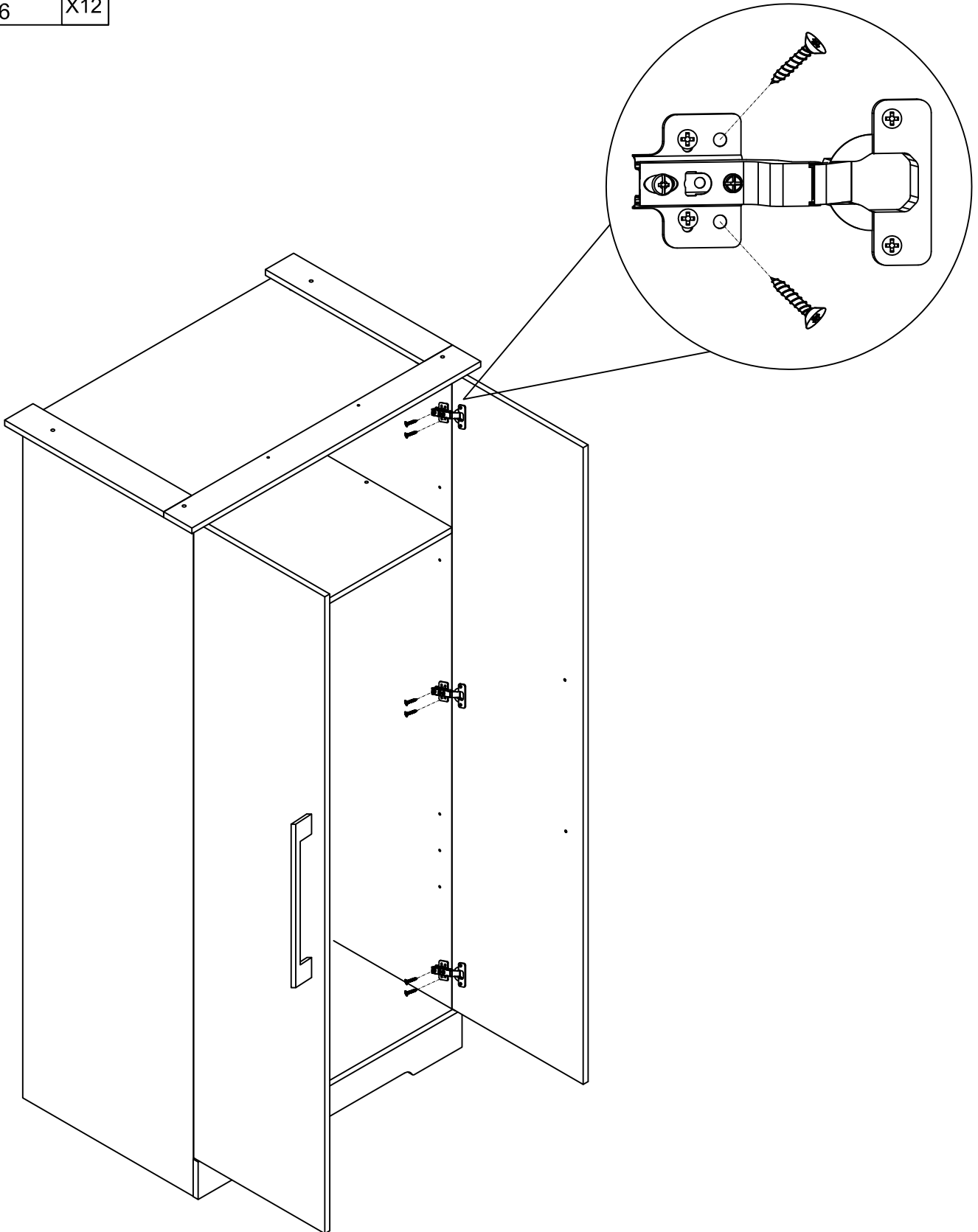


Deur naar links/rechts stellen



+ = meer ruimte
- = minder ruimte

7A
φ4*16 X12



12