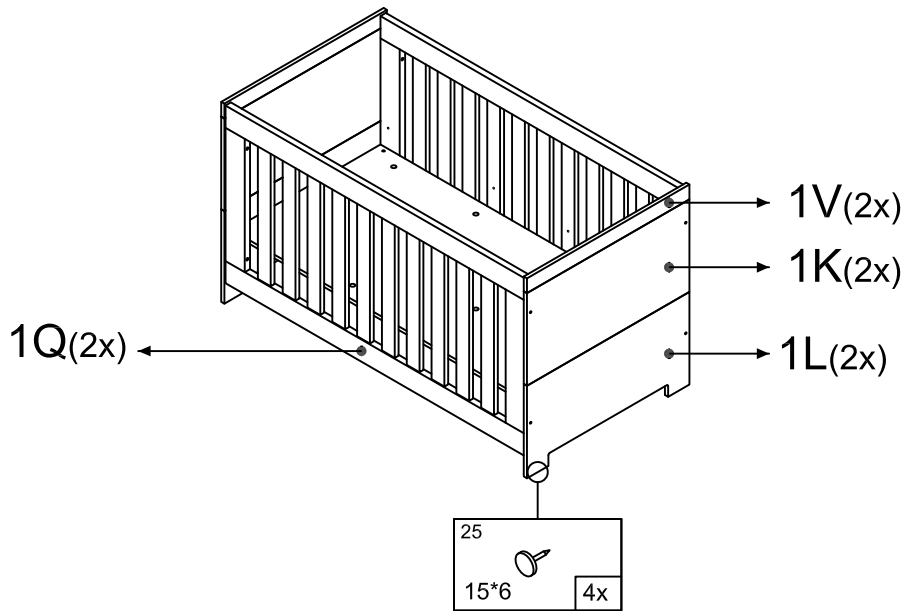
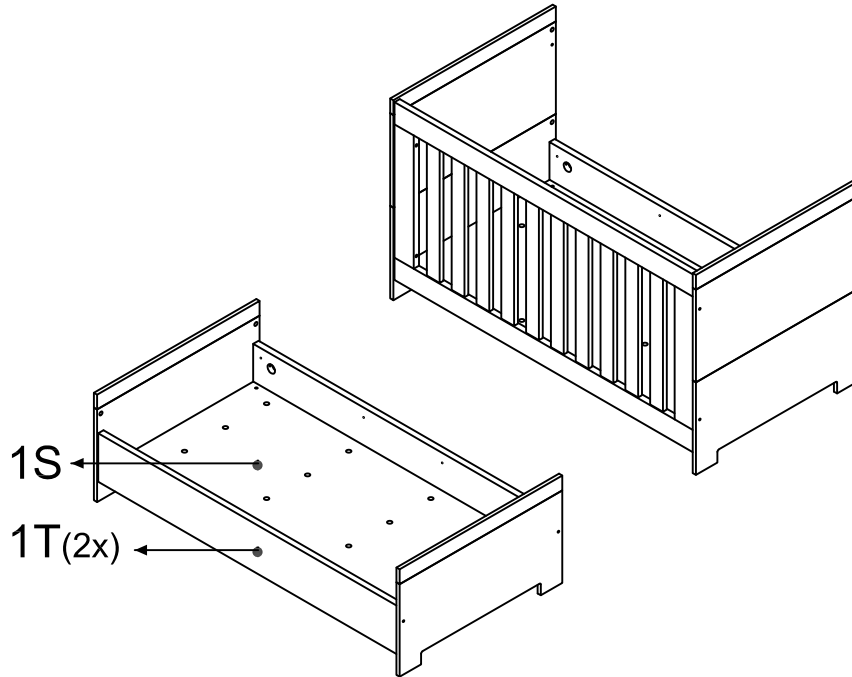
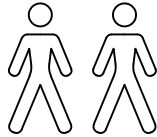


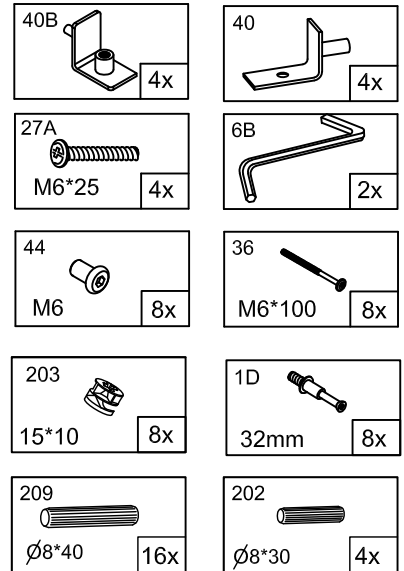
VALENCIA

30 min. ▶

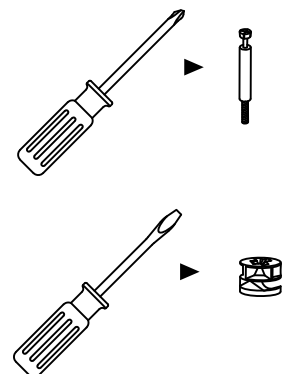
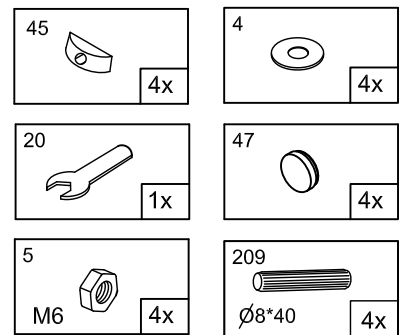


VAL1510: 1K,1L,1V
 VAL1610: 1Q,1S,1U
 VAL1710: 1T,1W

1U



1W



BELANGRIJK / BEWAREN VOOR REFERENTIE / GRONDIG LEZEN

- **Waarschuwing: Laat uw kind nooit achter zonder toezicht.**
- De laagste stand van de lattenbodem is het veiligst. U dient het ledikant altijd te gebruiken in de laagste stand zodra de baby oud genoeg is om rechtop te zitten.
- Gebruik het ledikant niet als het kind in staat is om eruit te klimmen om verwondingen van vallen te voorkomen.
- **Waarschuwing:** Laat niets achter in het ledikant of plaats het ledikant niet dichtbij andere producten die een opstapje of gevaar van verstikking of wurging kunnen veroorzaken zoals draden, snoeren of gordijnkoorden.
- Let op dat de matras die u gebruikt goed past.
- De afstand vanaf de bovenkant van de matras tot bovenkant bed moet tenminste 500 mm zijn in de laagste positie en tenminste 200 mm in de hoogste positie. Gebruik geen matras dikker dan 120 mm. Houdt hier rekening mee als u een matras gaat aanschaffen. De dikte van de matras moet aan deze maten voldoen.
- **Waarschuwing:** Gebruik nooit meer dan 1 matras in het ledikant.
- Aanbeveling voor de maximale maatvoering van de matras: l x b x h = 140 cm x 70 cm x 11 cm en de aanbevolen minimum maatvoering van de matras is: l x b = 138 cm x 68 cm. De ruimte tussen de matras spijlenzijdes en bedeinden mag niet meer zijn dan 30 mm.
- Zorg ervoor dat alle bevestigingen stevig vastzitten en zorg ervoor dat geen schroeven loszitten die een risico tot verstikking kunnen veroorzaken doordat voorwerpen of kledij (zoals koorden, kettingen, armbanden enz.) van het kind er achter blijven haken.
- **Waarschuwing:** ben je bewust van het risico van verwarmingsbuizen, open vuur, gashaarden of andere warmtebronnen in de nabije omgeving van het ledikant.
- Verzeker u ervan dat de schroeven waarmee de bodem op de bodemdragers vastgezet moet worden goed vastzitten.
- DIT BED VOLDOET AAN DE NORM EN 716-1:2017+AC:2019.
- Onderhoudsvoorschriften: Het bed is onderhoudsvrij. Gebruik voor de reiniging van het bed een vochtige doek en een mild schoonmaakmiddel.
- **Waarschuwing:** Gebruik het ledikant niet indien er een onderdeel gebroken, verbogen of ontbreekt. Gebruik alleen vervangende onderdelen goedgekeurd door de fabrikant.

INTERBABY
Nijnselseweg 26
5492 HE Sint-Oedenrode, Nederland

F PRECAUTIONS

CONSEIL / CONSERVER POUR REFERENCE / IMPORTANT A LIRE SOIGNEUSEMENT

- **Avertissement : Ne laissez jamais votre enfant sans surveillance.**
- La position la plus basse du sommier est la plus sécurisée. Dès que l'enfant commence à s'asseoir, le sommier doit être obligatoirement installé en position basse.
- Lorsque l'enfant est capable de sortir du lit, pour éviter toutes blessures et chutes, le lit ne doit plus être utilisé pour cet enfant.
- **Avertissement :** Ne rien laisser dans le lit ni à côté du lit, pouvant servir de marchepied et/ou pouvant favoriser un étouffement ou un étranglement de l'enfant, par exemple: attaché de rideaux, etc...
- Choisissez un matelas qui s'adapte parfaitement.
- Le dessus du matelas doit être au minimum à 500mm dans la position la plus basse et le dessus du matelas doit être au minimum à 200mm dans la position la plus haute. N'utilisez pas de matelas qui a plus de 120mm d'épaisseur. Gardez cela à l'esprit lorsque vous achetez le matelas, l'épaisseur doit être adaptée à ces dimensions.
- **Avertissement : Ne pas utiliser plus d'un matelas dans le lit.**
- Recommandation pour la mesure maximale d'un matelas: 140 cm x 70 cm x 11 cm et la mesure minimum d'un matelas : l x l = 138 cm x 68 cm. Il ne doit jamais avoir d'espaces (maximum 30 mm) entre le matelas et les cotés du lit.
- Vérifier que toutes les attaches et vis soient bien installées pour éviter tous risques d'accident et principalement celles du sommier. Ces vis doivent être régulièrement contrôlées au niveau du serrage.
- **Avertissement :** Ne jamais placer le lit près d'une source de chaleur (cheminée, insert, poêle électrique, poêle gaz...) ou sous une fenêtre.
- Soyez certain que les vis, avec lesquelles le sommier doit être rattachées soient bien serrées.
- CE LIT EST CONFORME A LA NORME EN 716-1:2017+AC:2019.
- Consignes d'entretien: Ce lit ne nécessite pas d'entretien particulier. Pour nettoyer le lit, veuillez utiliser un chiffon humide et un produit nettoyant doux.
- **Avertissement :** Ne pas utiliser le lit si une pièce est cassée, déchirée ou manquante et utiliser uniquement des pièces de rechange approuvé par le fabricant.

INTERBABY
Nijnselseweg 26
5492 HE Sint-Oedenrode, Les Pays-Bas

GB CAUTIONS

IMPORTANT / RETAIN FOR FUTURE REFERENCE / READ CAREFULLY

- **Warning: Never leave your child unsupervised.**
- The lowest base position is the safest. You should always use the cot in the lowest position as soon as your baby is old enough to sit up.
- When the child is able to climb out of the cot, to prevent injury from falling, the cot shall no longer be used for that child.
- **Warning:** Do not leave anything in the cot or place the cot close to another product, which could provide a foothold or present a danger of suffocation or strangulation, e.g. strings, blind/curtain cords, etc.
- Please make sure that the mattress fits perfectly.
- The distance between the top of the cot side and the top of the mattress should be at least 500 mm in lowest position and at least 200 mm in highest position. The thickness of mattress must not exceed 120mm. Please keep this in mind when you buy the mattress, the thickness should be matched to these dimensions.
- **Warning:** Do not use more than one mattress in the cot.
- Recommended dimensions for the mattress: l x w x h = 140 cm x 70 cm x 11 cm, and minimum dimensions of the mattress: l x w = 138 cm x 68 cm. Gap between the mattress and the sides and ends must not exceed 30 mm.
- All fittings must be properly fastened at all times. Screws must not be loose, as children can become stuck on them or items of clothing (e.g. cords, necklaces, and dummy chains) can get caught up on them, and then there is a risk of strangulation.
- **Warning:** Be aware of the risk of open fire and other sources of strong heat, such as electric bar open fire, gas fires, etc. in the near vicinity of the cot.
- Please make sure that the screws for fixing the bottom on the bottom carriers are fixed tightly.
- THIS COT COMPLIES WITH STANDARD EN 716-1:2017+AC:2019.
- Care instructions: The cot requires no maintenance. To clean the cot, please use a damp cloth and mild detergent.
- **Warning:** Do not use the cot if any part is broken, torn or missing and use only spare parts approved by manufacturer.

INTERBABY

Nijnselseweg 26

5492 HE Sint-Oedenrode, The Netherlands

DE WARNUNGEN

WICHTIG! ZUM ZUKÜNFTIGEN NACHLESEN AUFHEBEN! SORGFÄLTIG LESEN!

- **Warnung:** lassen Sie Ihr Kind niemals unbeaufsichtigt.
- Die niedrigste Position ist die sicherste. Sobald Ihr Baby sitzen kann, soll immer die niedrigste Position verwendet werden.
- Sobald das Baby selbständig aus dem Gitterbett klettern kann, soll das Gitterbett nicht mehr verwendet werden, da sich das Baby durch Sturz verletzen könnte.
- **Warnung: Warnung:** Im Bett oder in unmittelbarer Umgebung des Bettes, sollen sich keine Dinge befinden, die eine Gefahr des Erstickens, der Strangulation oder des Stolperns bedeuten können. Wie zum Beispiel (Schnüre, Vorhang- oder Jalousiekordeln usw).
- Versichern Sie sich bitte, dass die Matratze perfekt passt.
- Der Abstand zwischen Oberkante des Gitters und der Matratze muss in unterster Position mindestens 500 mm und in oberster Position mindestens 200 mm betragen. Verwenden Sie keine Matratze die dicker als 120mm ist. Bitte beachten Sie beim Kauf Ihrer Matratze, dass die Dicke der Matratze an diese Maße angepaßt ist.
- **Warnung:** verwenden Sie nur eine Matratze im Gitterbett.
- Die empfohlene maximale Größe der Matratze (LxBxH) ist : 140 x 70 x 11 cm und die empfohlene Mindestgröße (L x B) ist: 138 x 68. Der Abstand zwischen den Seitenteilen und der Matratze darf 3 cm nicht überschreiten.
- Alle Teile müssen jederzeit entsprechend befestigt sein. Schrauben dürfen nicht locker sein, da Kinder sich daran verletzen könnten beziehungsweise könnten Kleidungsstücke (z.B. Kordeln, Halsketten, Schnullerketten) daran hängen bleiben und so ein Strangulierungsrisiko bedeuten.
- **Warnung:** beachten Sie das Risiko von offenem Feuer und anderen Wärmequellen in unmittelbarer Nähe des Gitterbettes.
- Bitte vergewissern Sie sich, dass alle Schrauben (vor allem jene, die den Boden fixieren) ordentlich verschraubt sind.
- Dieses Gitterbett Entspricht Der Norm EN 716-1:2017+AC:2019.
- Pflegehinweise: das Gitterbett benötigt keine besondere Pflege. Zur Reinigung verwenden Sie ein feuchtes Tuch und milde Pflegemittel.
- **Warnung:** verwenden Sie das Gitterbett nicht, wenn irgendein Teil gebrochen und beschädigt ist oder fehlt. Verwenden Sie nur Ersatzteile, die vom Erzeuger genehmigt worden sind.

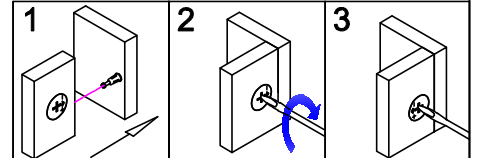
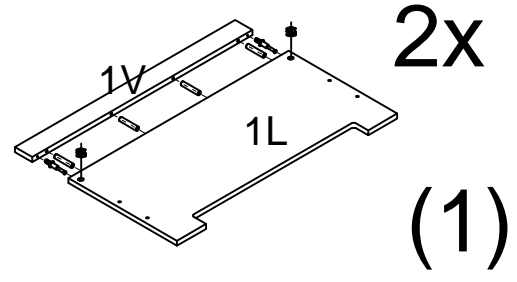
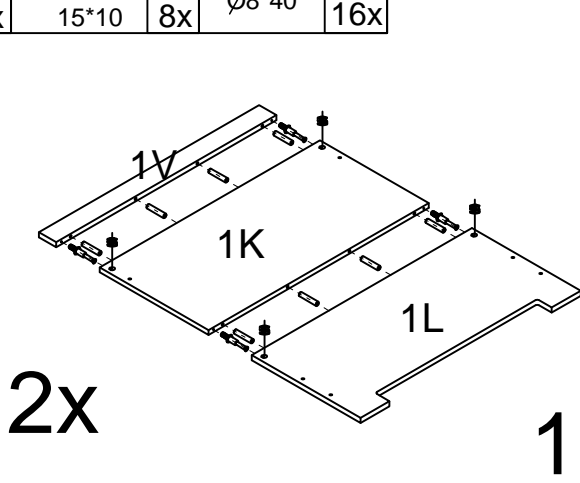
INTERBABY

Nijnselseweg 26

5492 HE Sint-Oedenrode, NIEDERLANDE

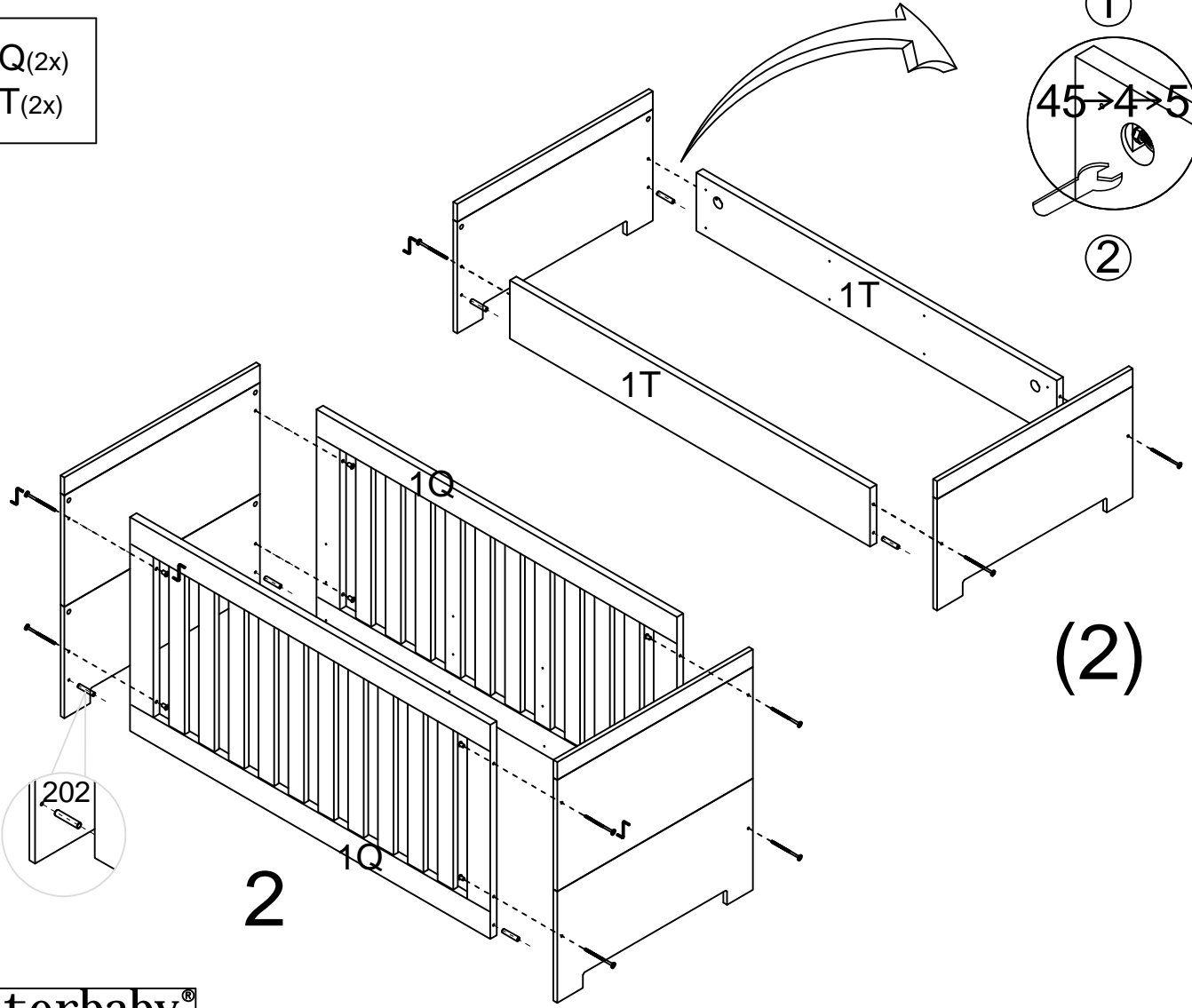
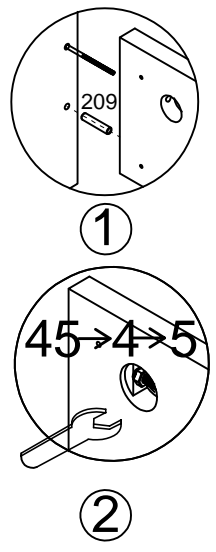
1D 32mm 8x	203 15*10 8x	209 Ø8*40 16x
------------------	--------------------	---------------------

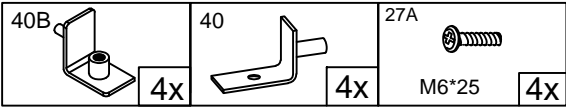
1K(2x)
1L(2x)
1V(2x)



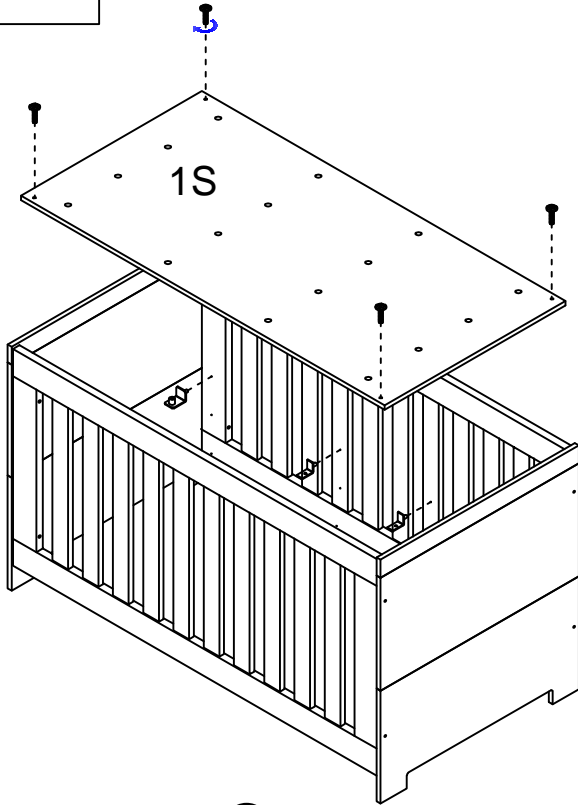
36 M6*100 8x	44 M6 8x	45 4x	5 M6 4x	4 4x	20 1x
6B 2x	209 Ø8*40 4x	202 Ø8*30 4x			

1Q(2x)
1T(2x)

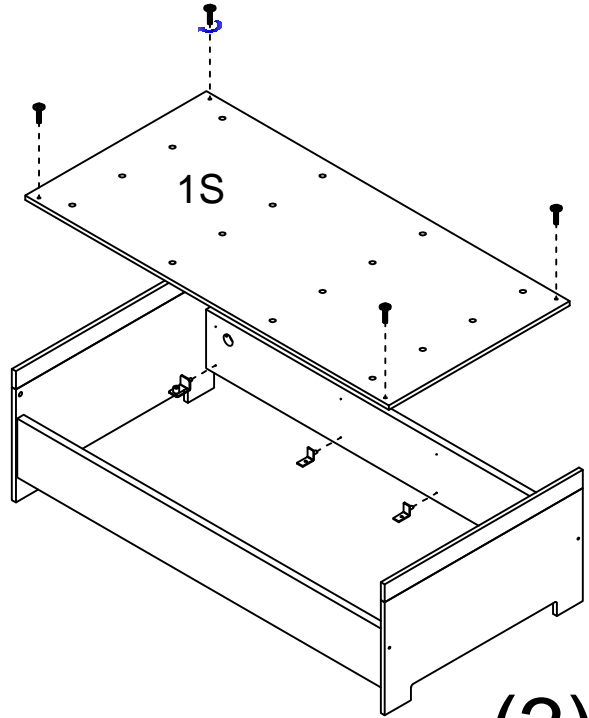




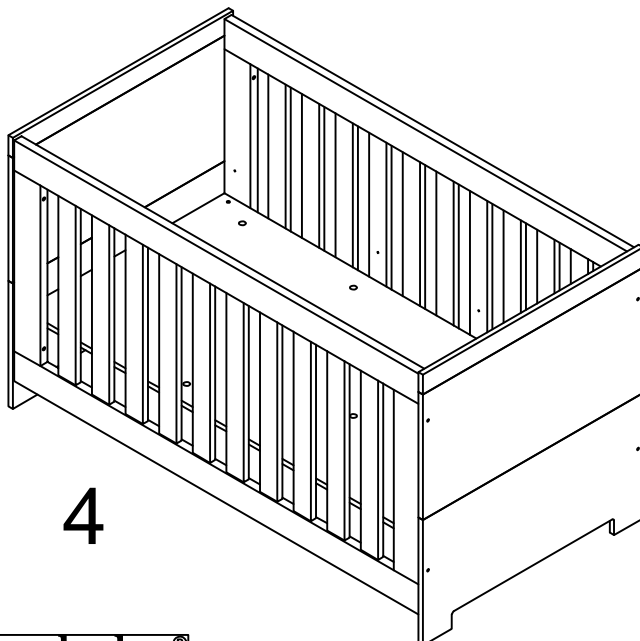
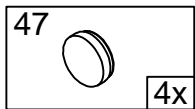
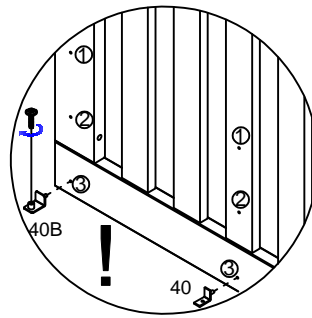
1S



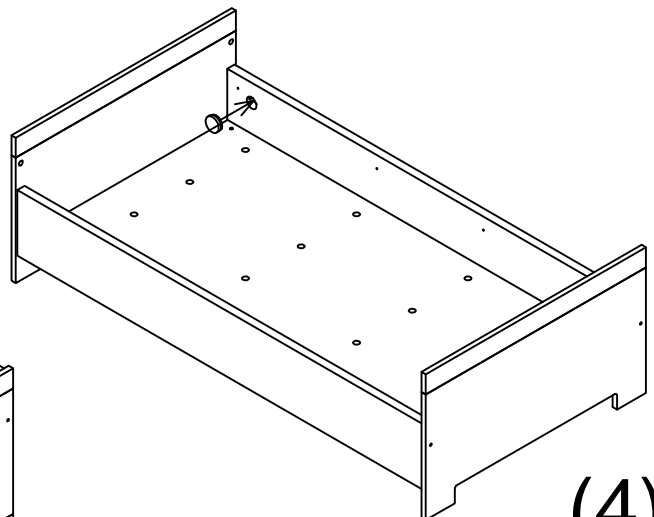
3



(3)



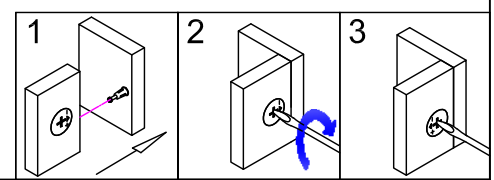
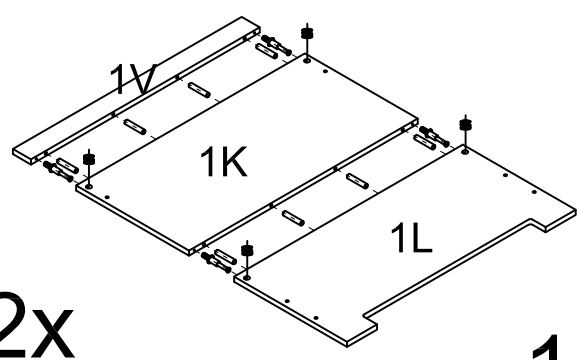
4



(4)

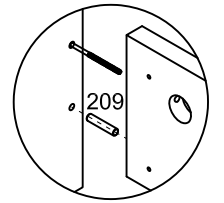
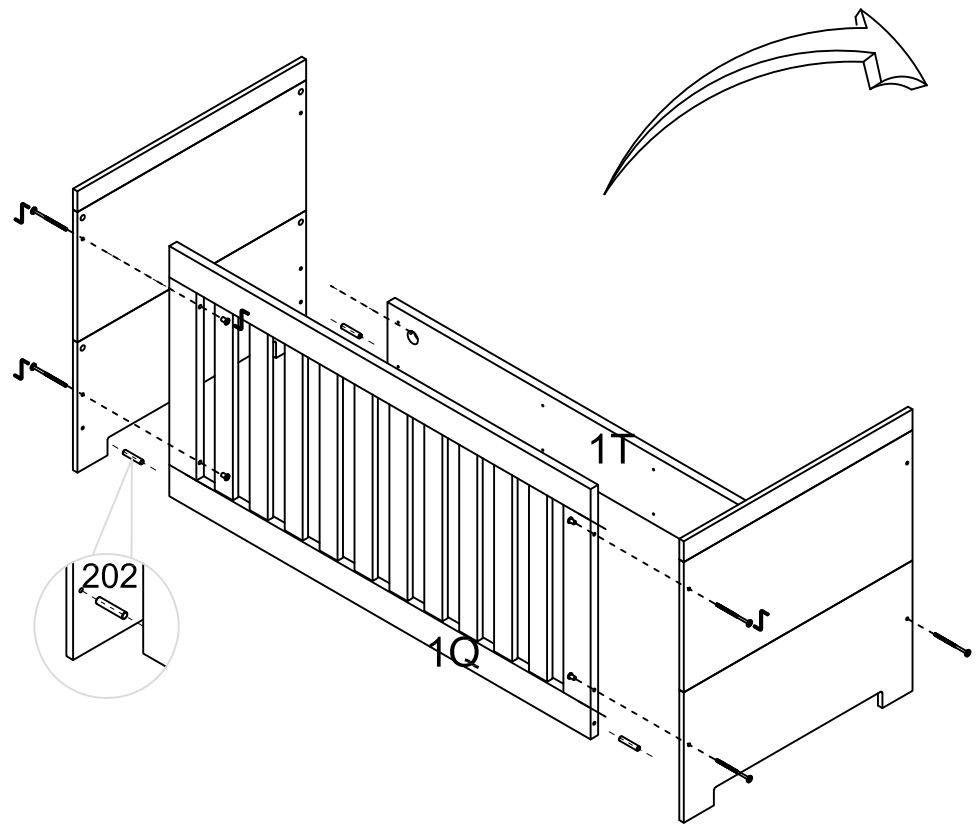
1D 32mm 8x	203 15*10 8x	209 Ø8*40 16x
------------------	--------------------	---------------------

1K(2x)
1L(2x)
1V(2x)

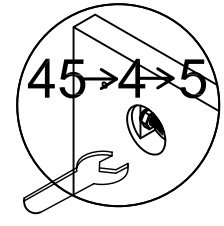


36 M6*100 6x	44 M6 6x	45 2x	5 M6 2x	4 2x	20 1x
6B 2x	209 Ø8*40 2x	202 Ø8*30 2x			

1Q(2x)
1T(2x)

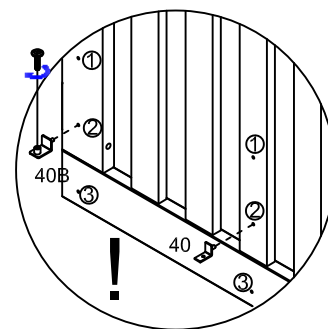
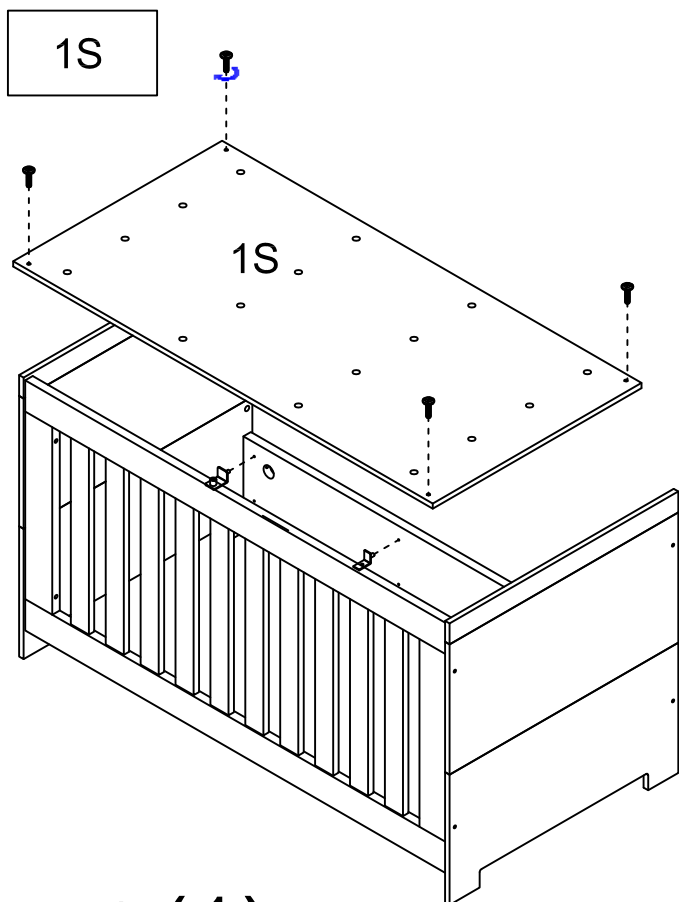
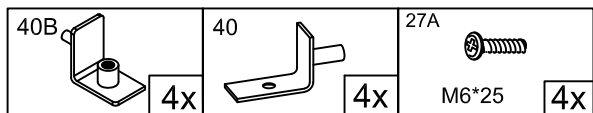


1

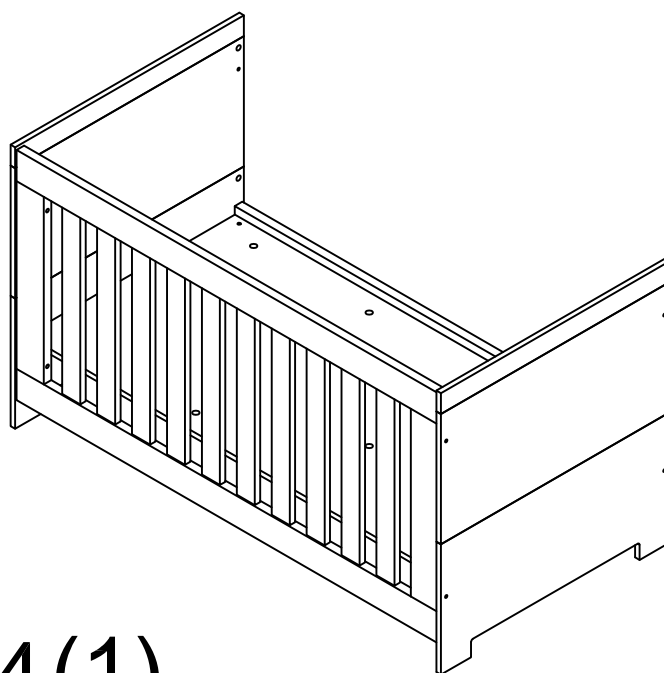


2

2(1)



3(1)



4(1)