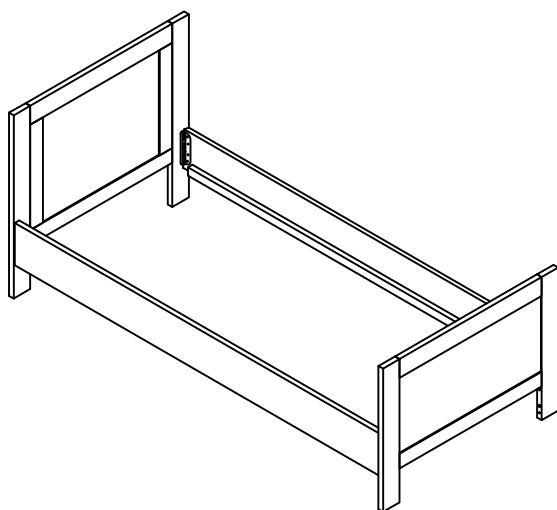
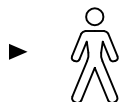


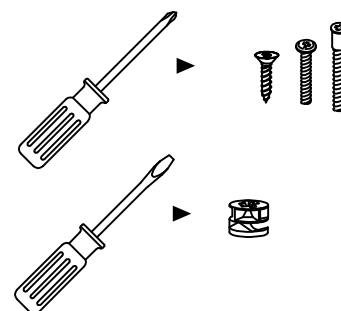
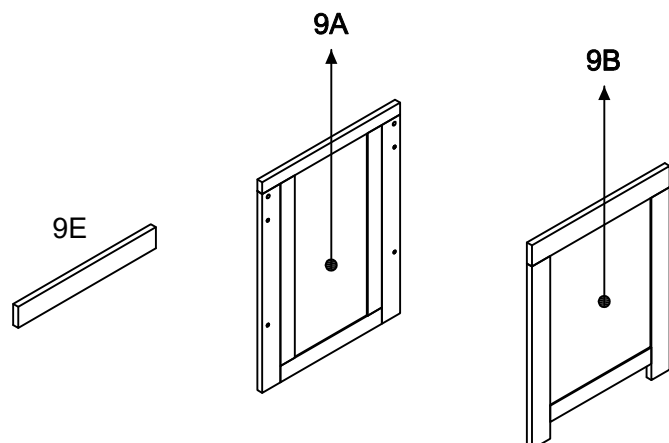
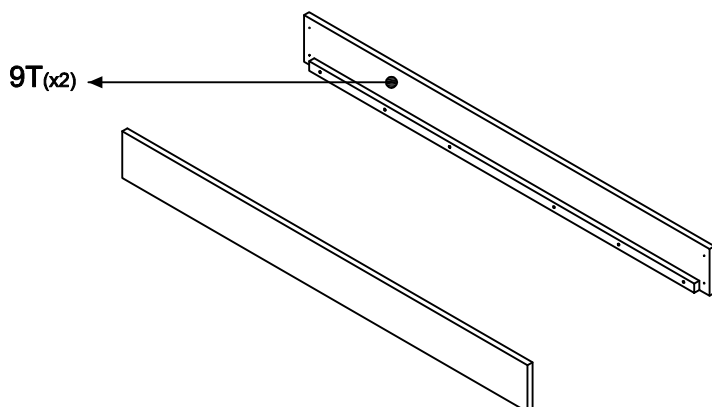
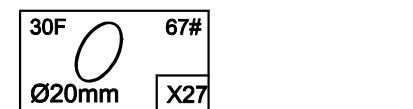
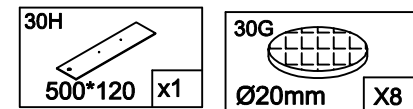
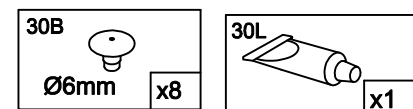
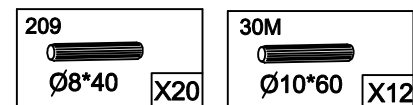
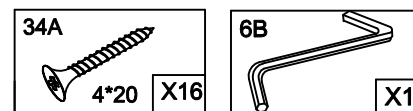
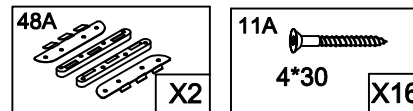
# AUSTIN

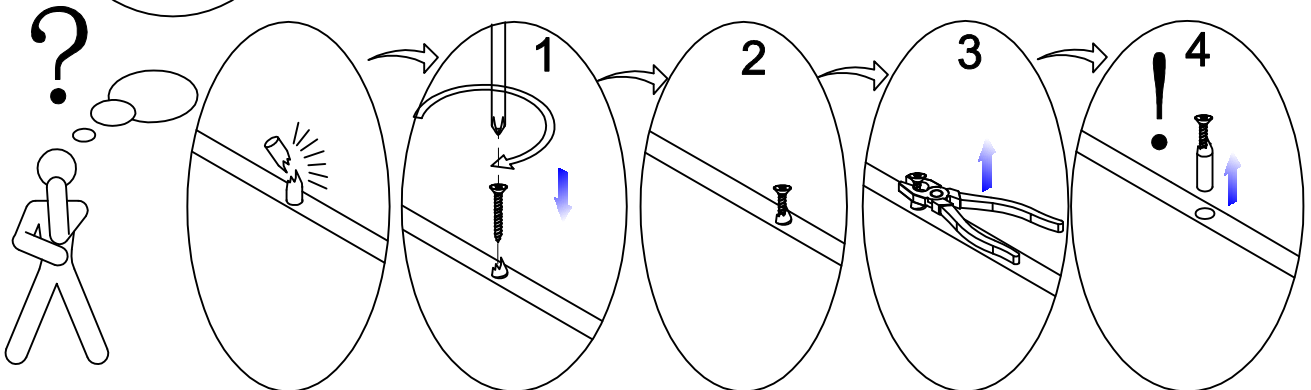
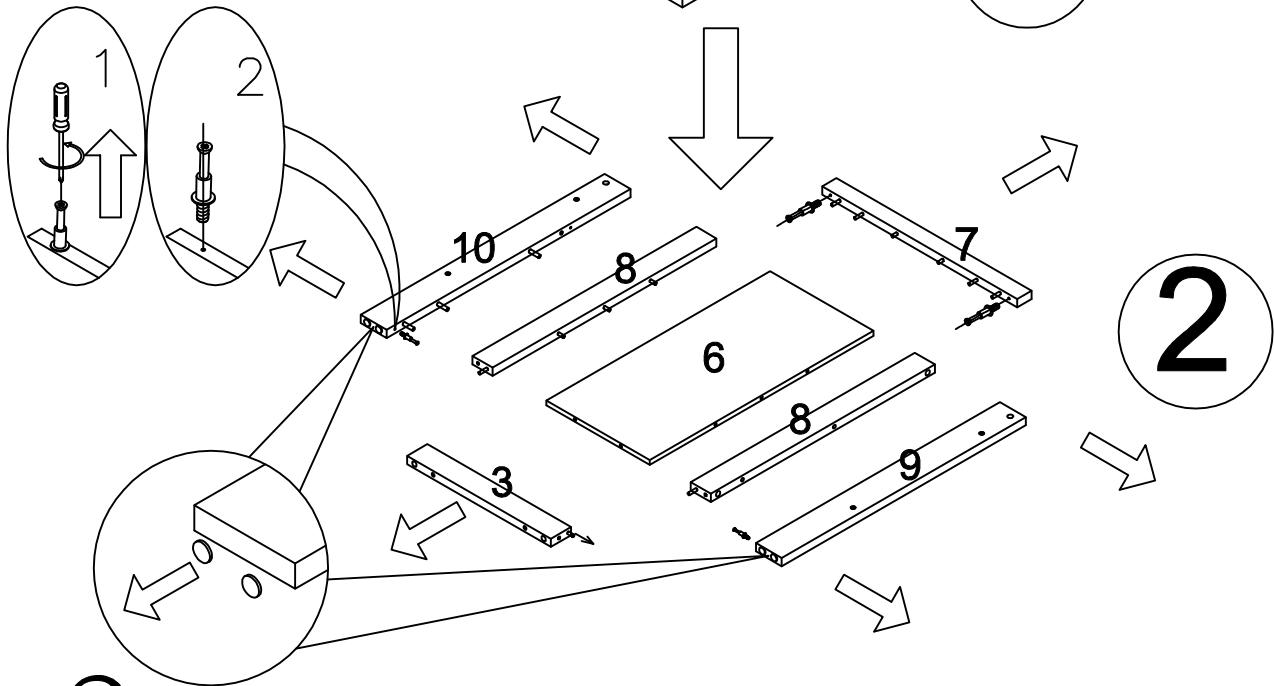
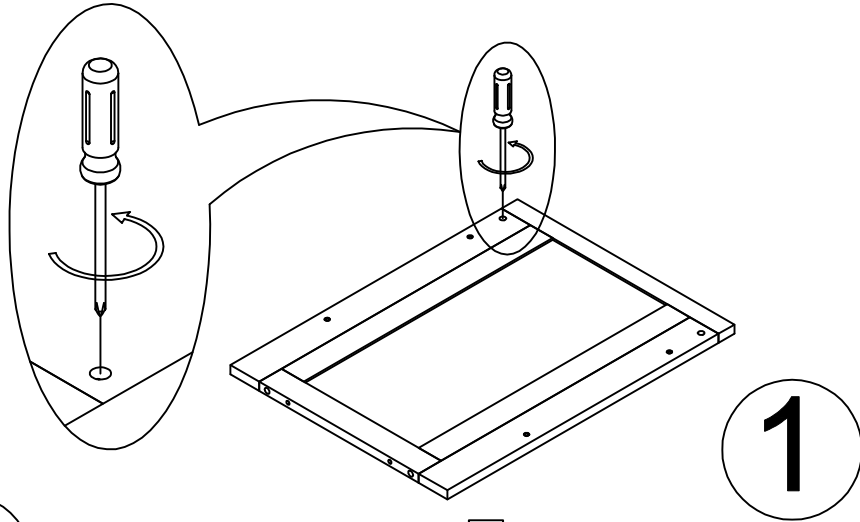
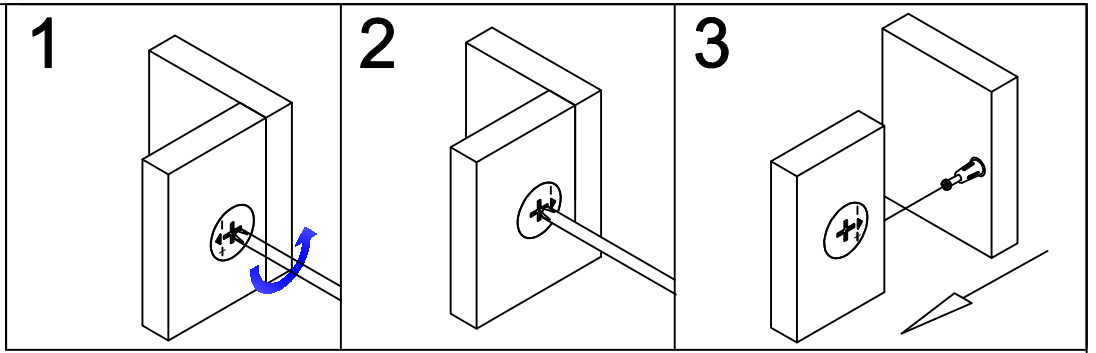
60 min.

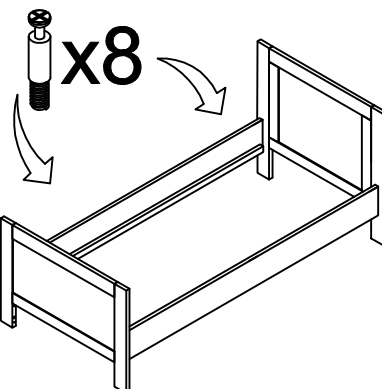
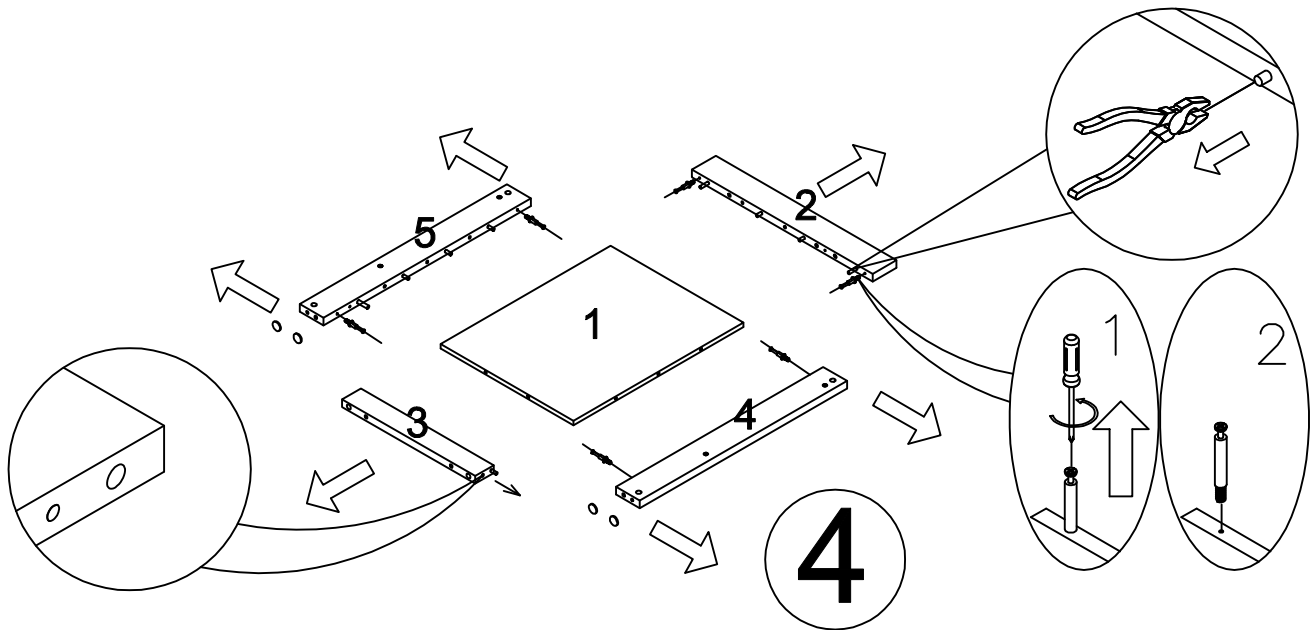
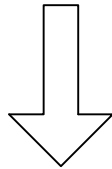
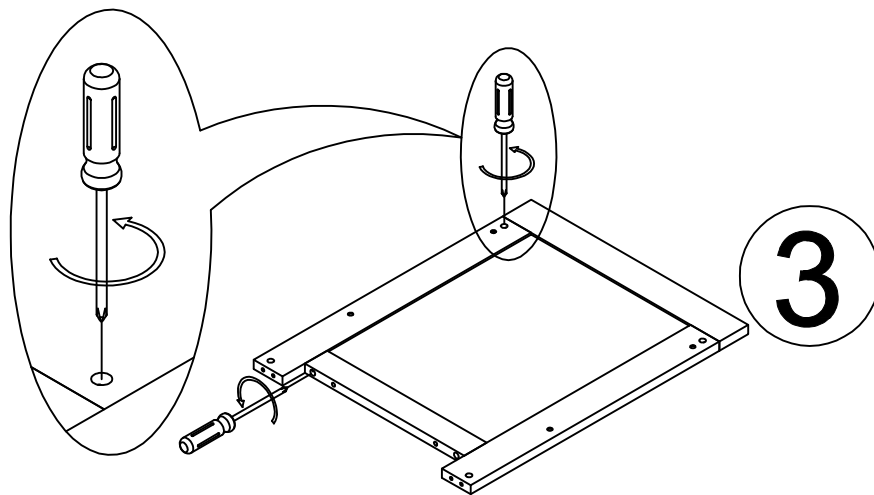


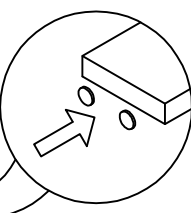
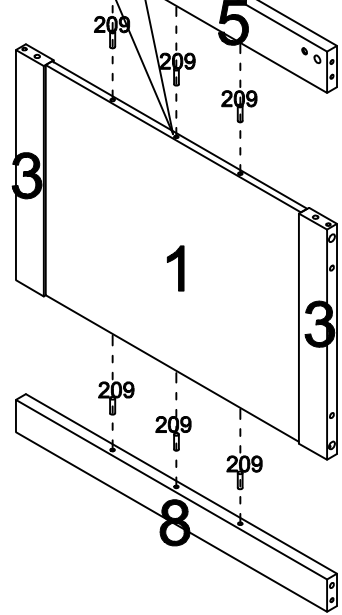
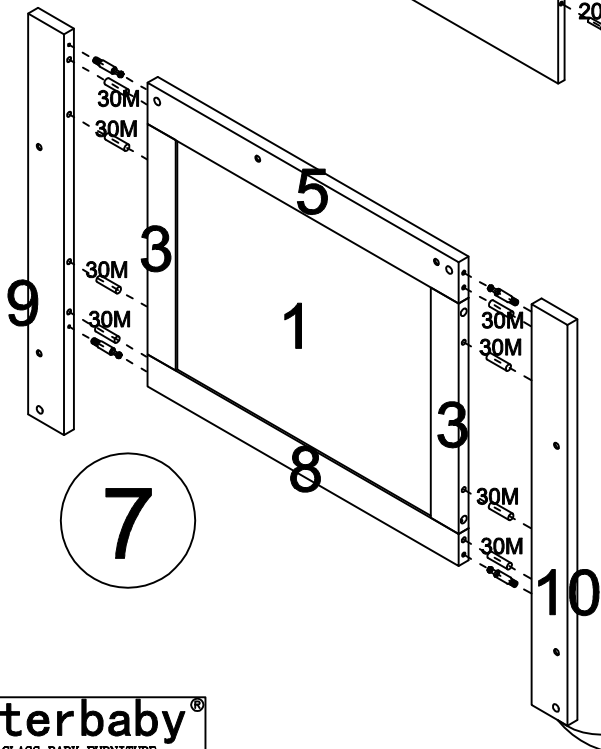
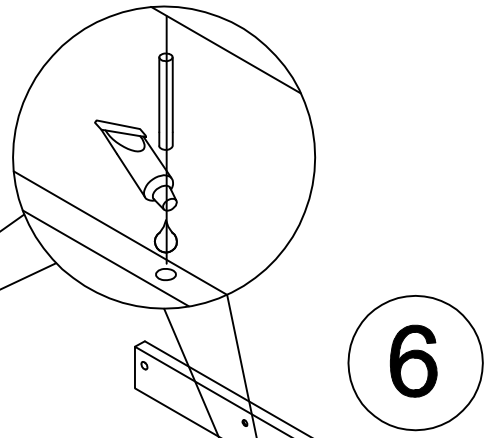
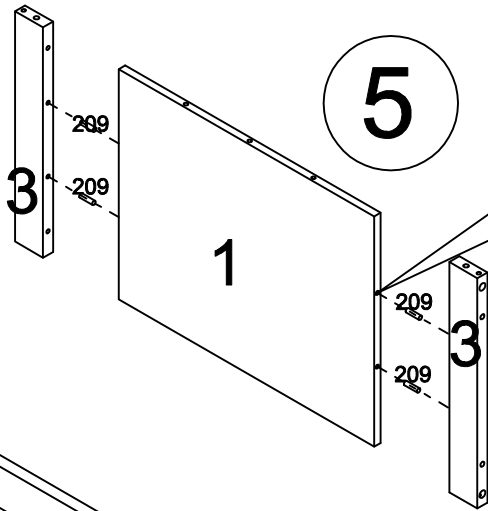
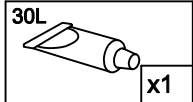
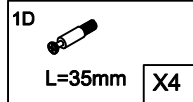
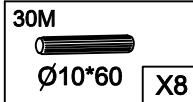
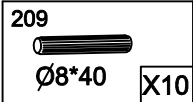
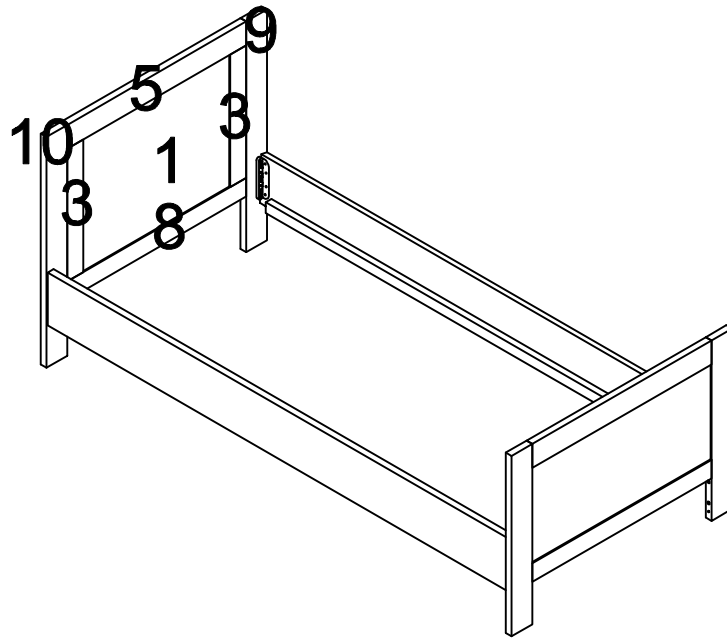
AUS9367: 9T,9H,9E

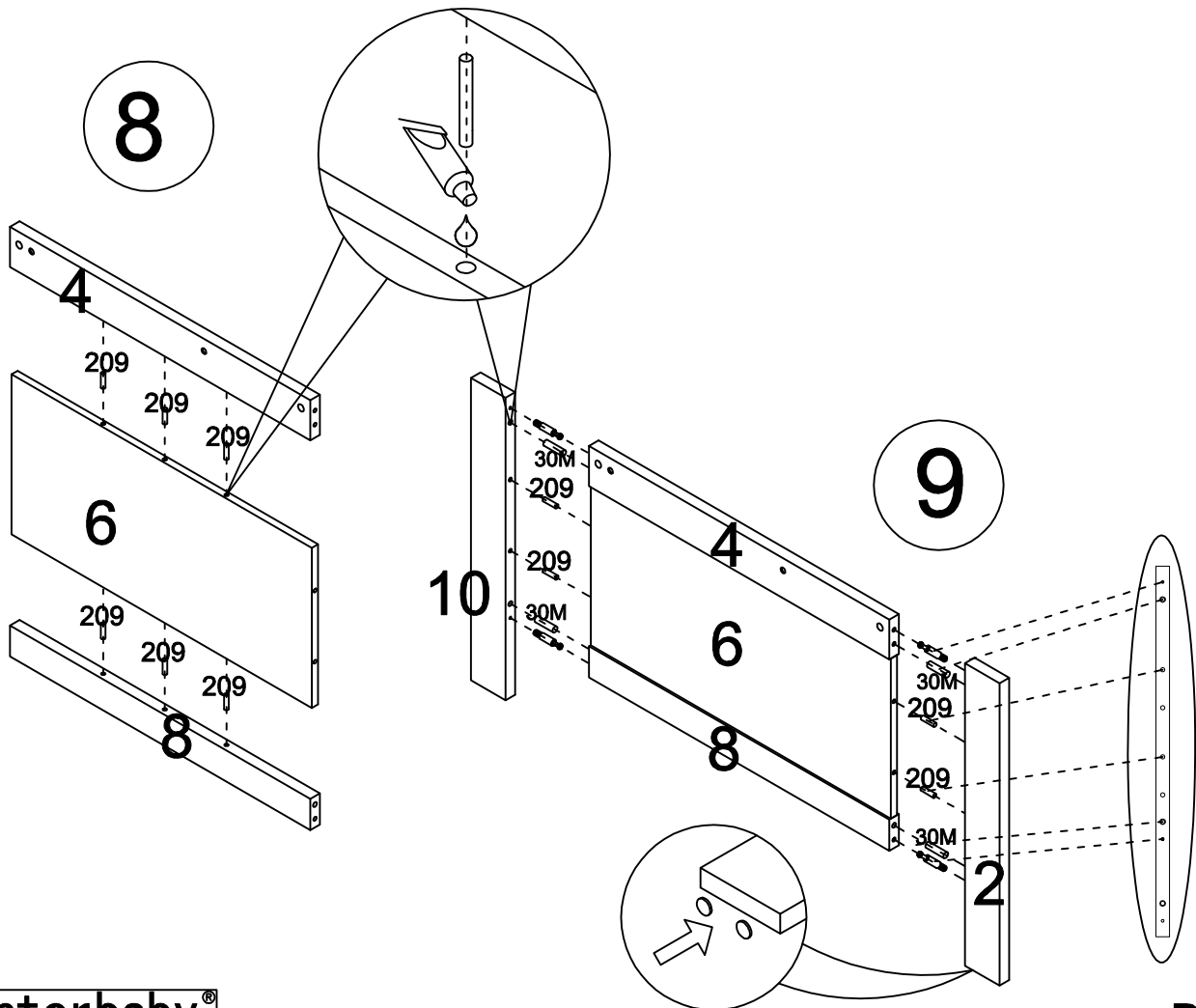
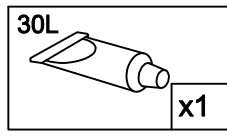
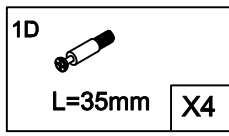
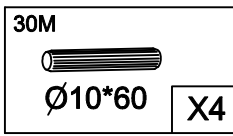
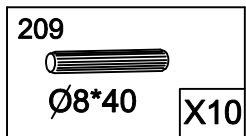
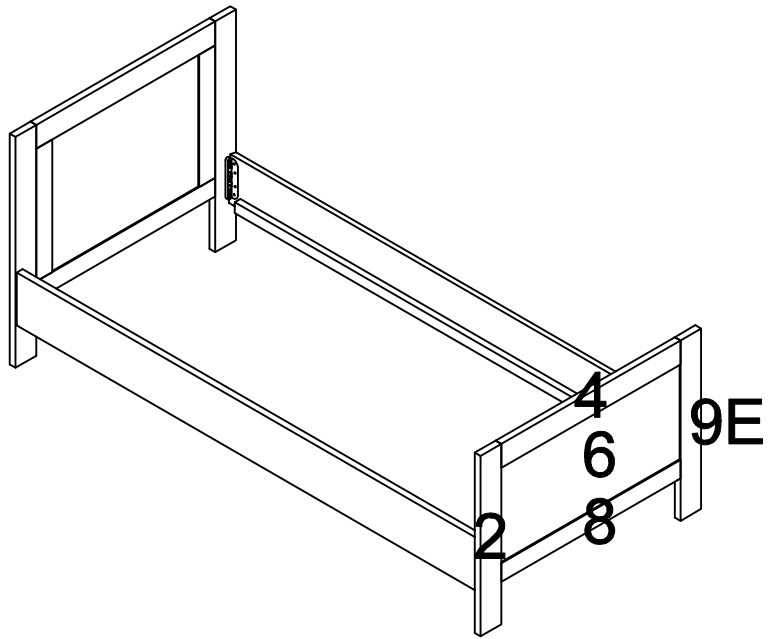
## 9H



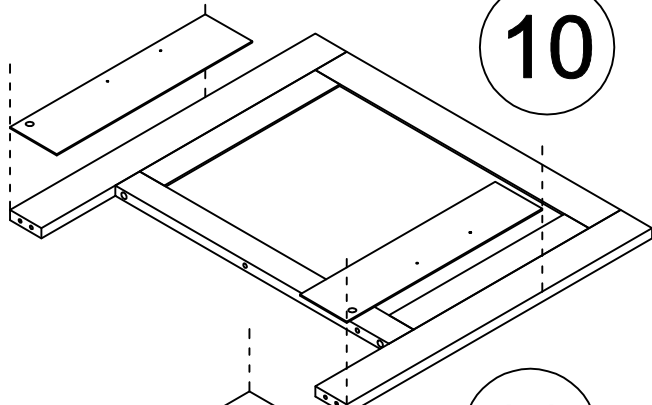




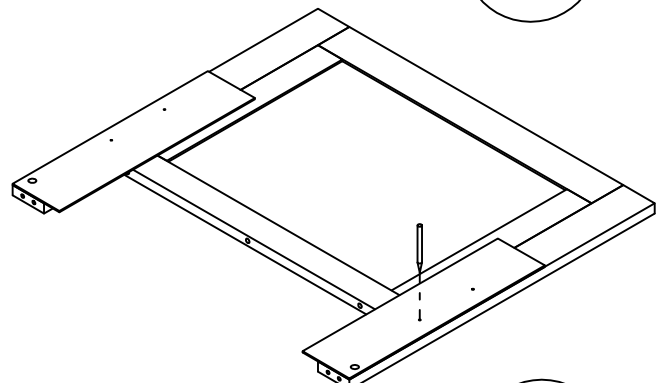




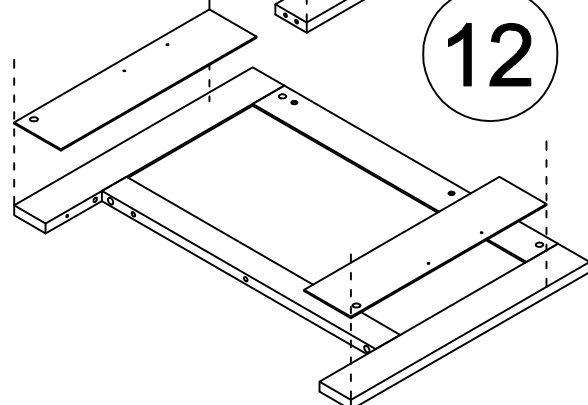
30H  
500\*120 x1



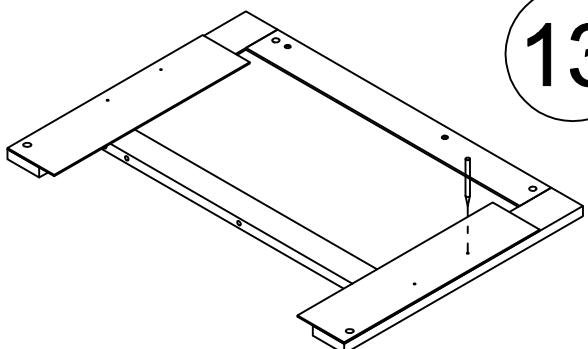
10



11



12

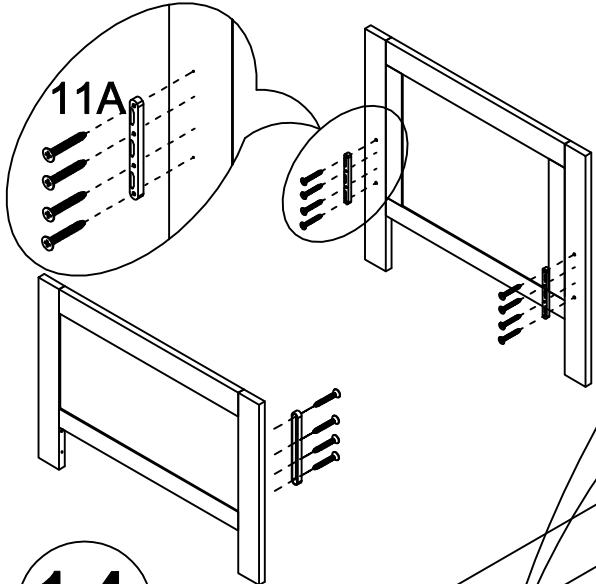


13

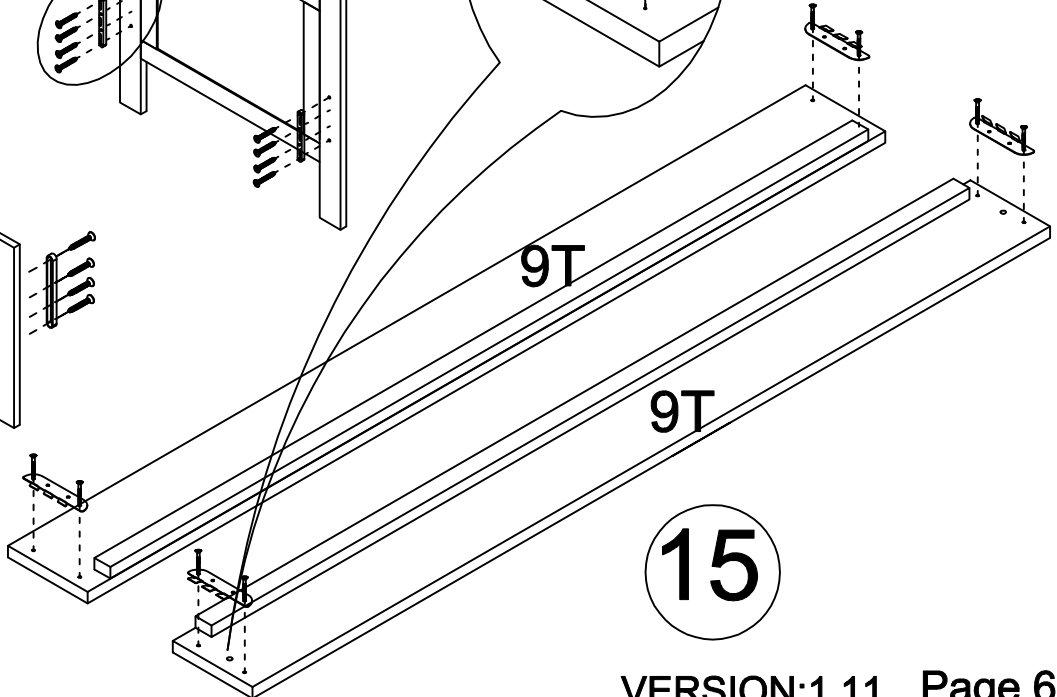
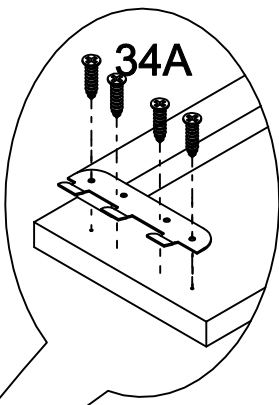
48A  
X2

11A  
4\*30 X16

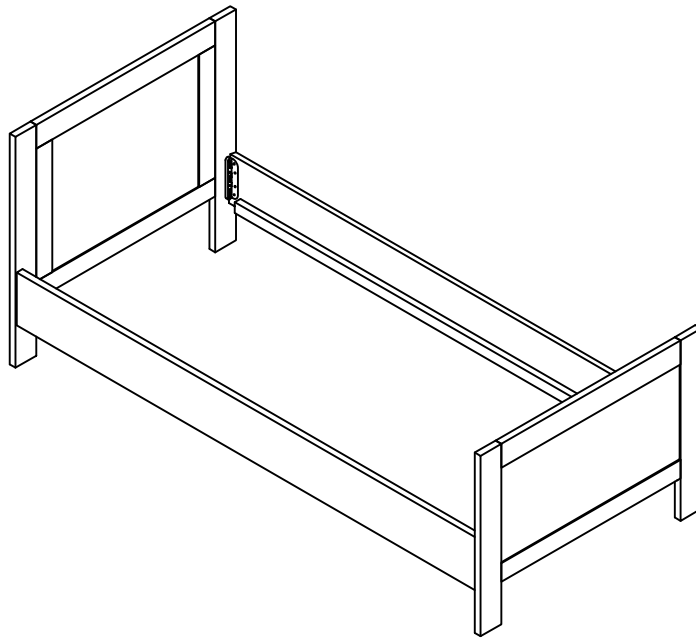
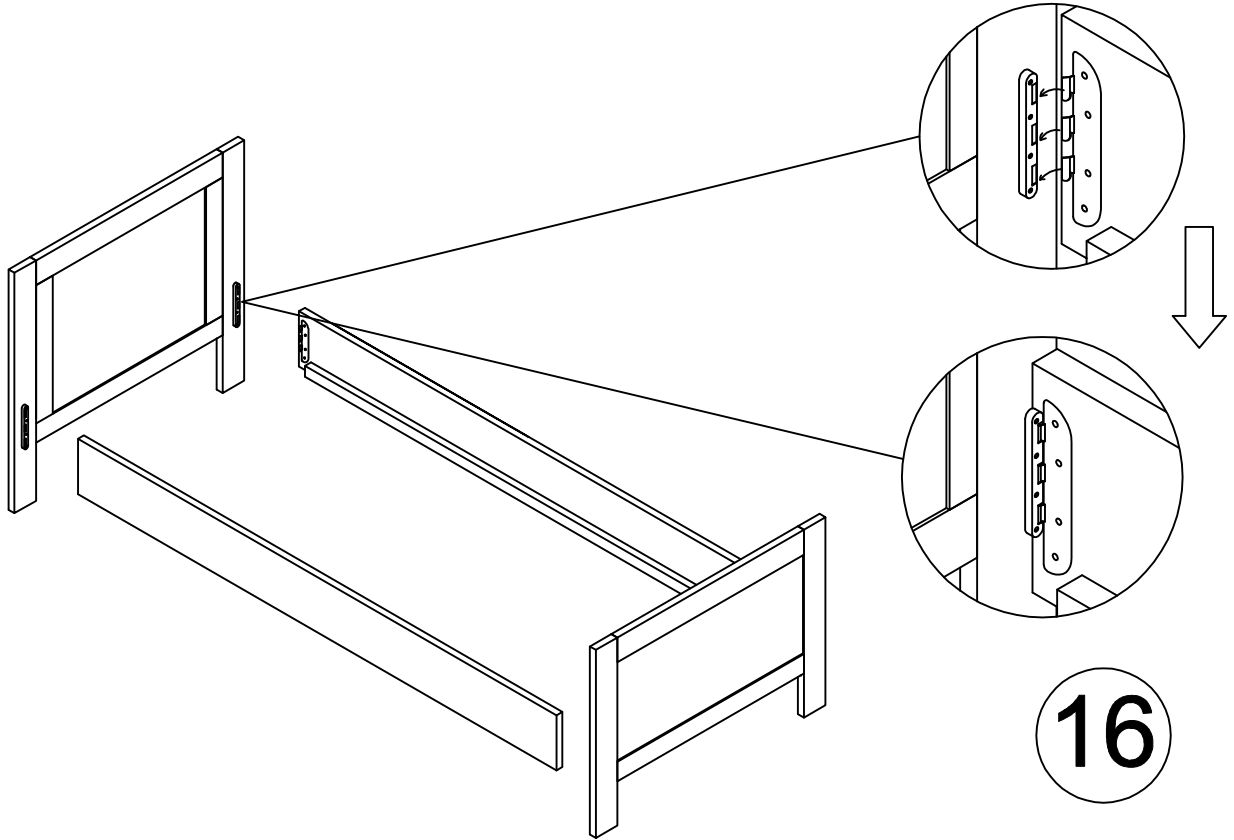
34A  
4\*20 X16

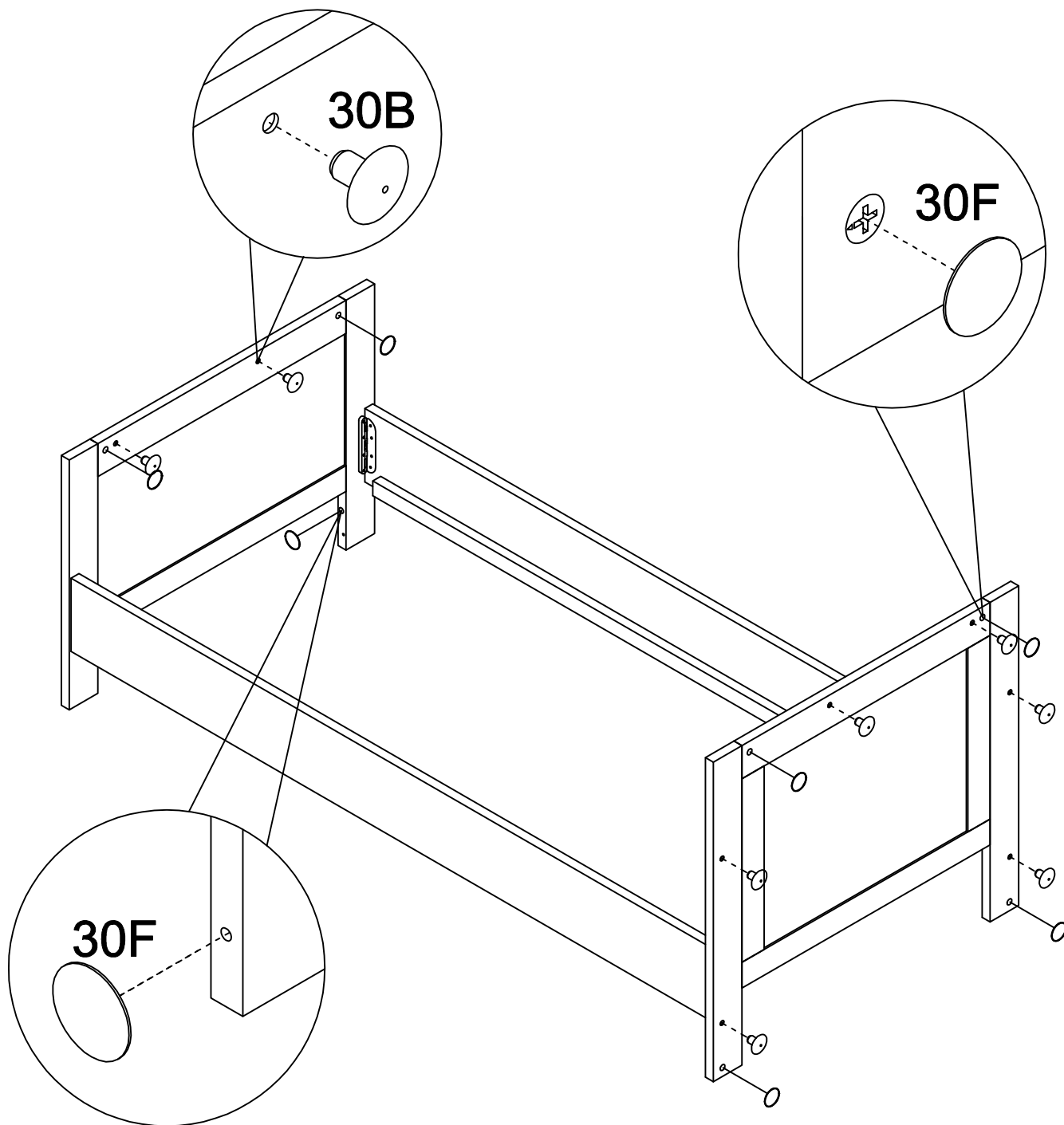
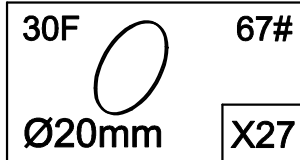
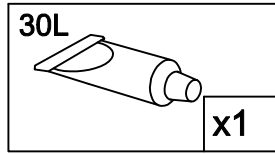
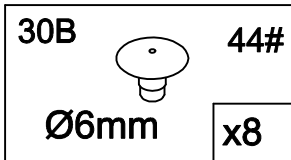


14



15





18