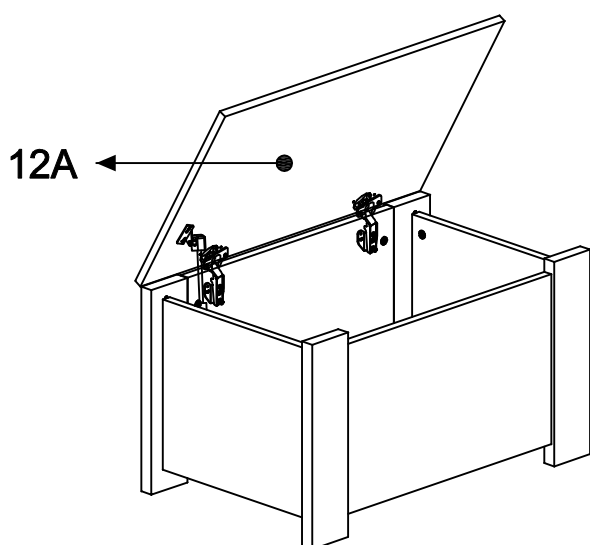
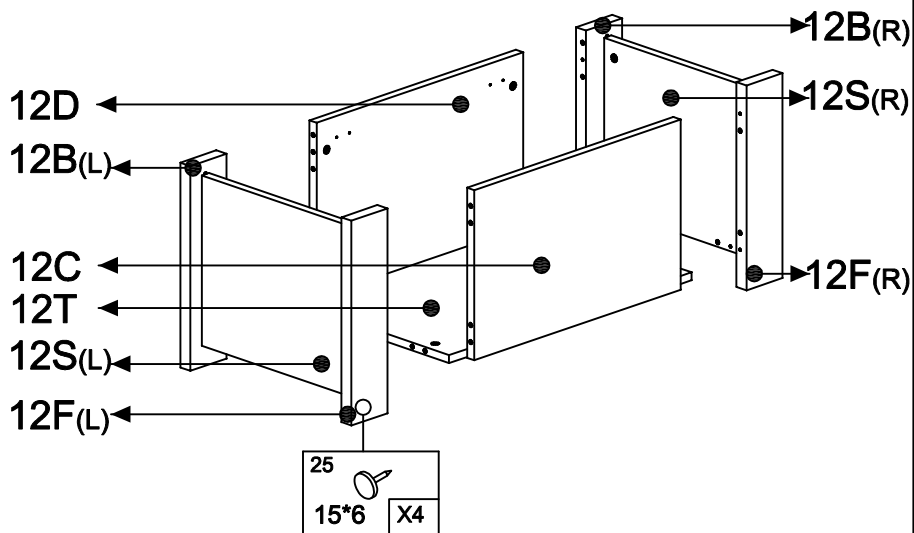
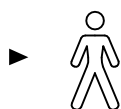


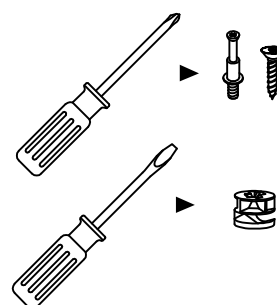
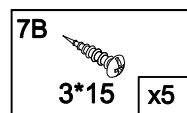
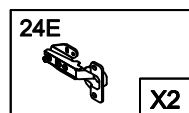
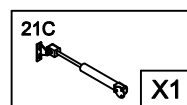
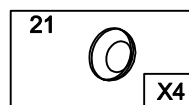
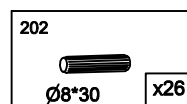
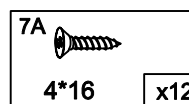
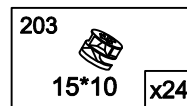
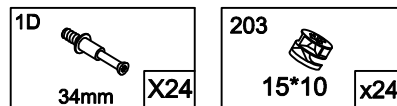
AUSTIN

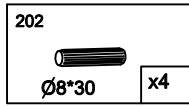
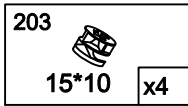
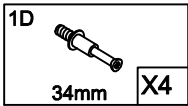
20 min.



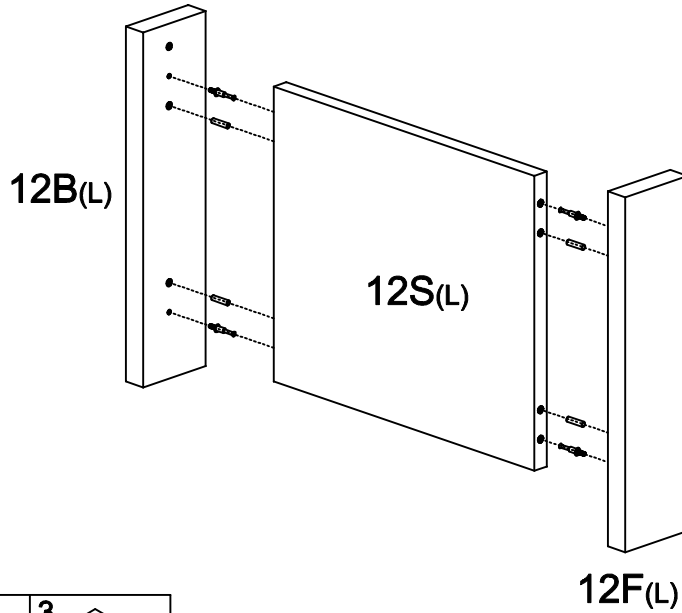
AUS12167: 12A,12B,12C,12D,
12F,12T,12S

12K



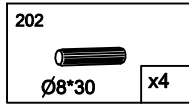
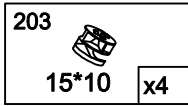
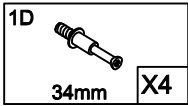
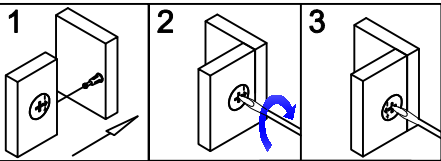


12B(L)
12S(L)
12F(L)

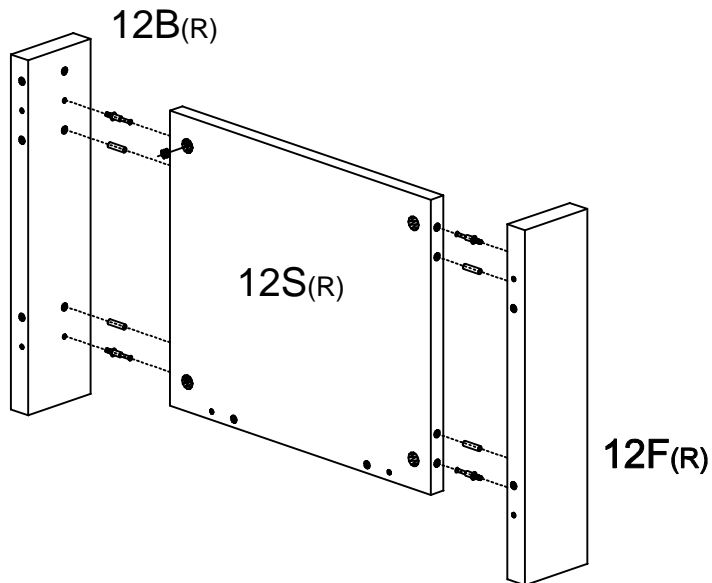


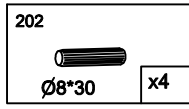
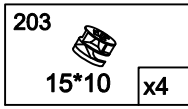
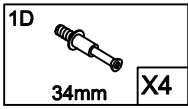
1

2

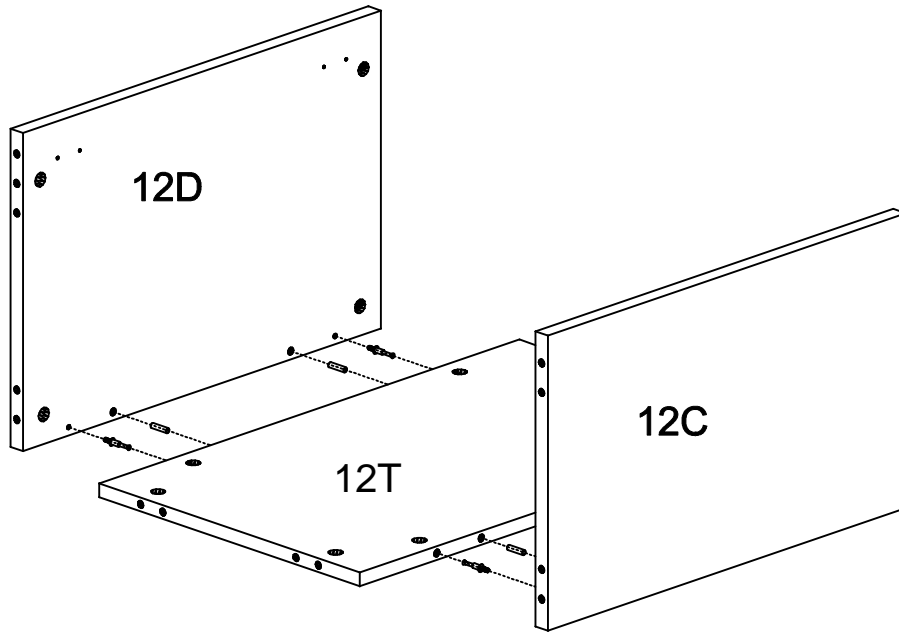


12B(R)
12S(R)
12F(R)

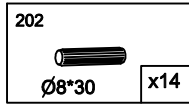
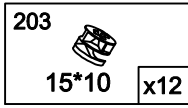
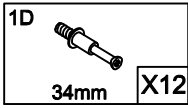




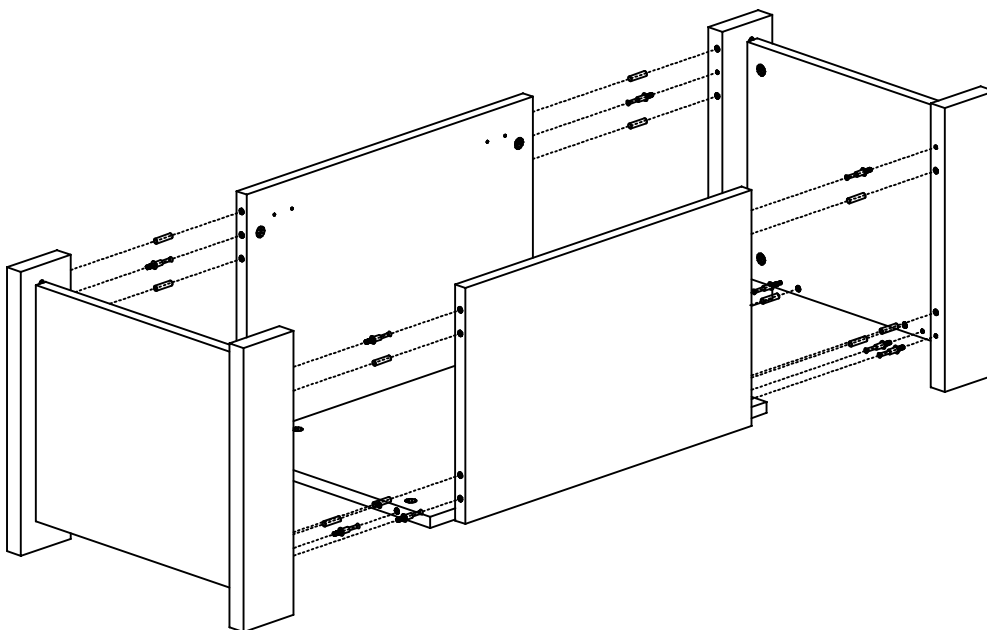
12D
12T
12C

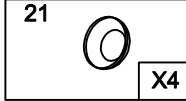
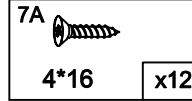
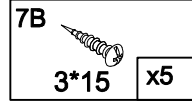
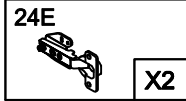
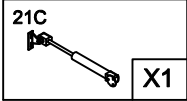


3

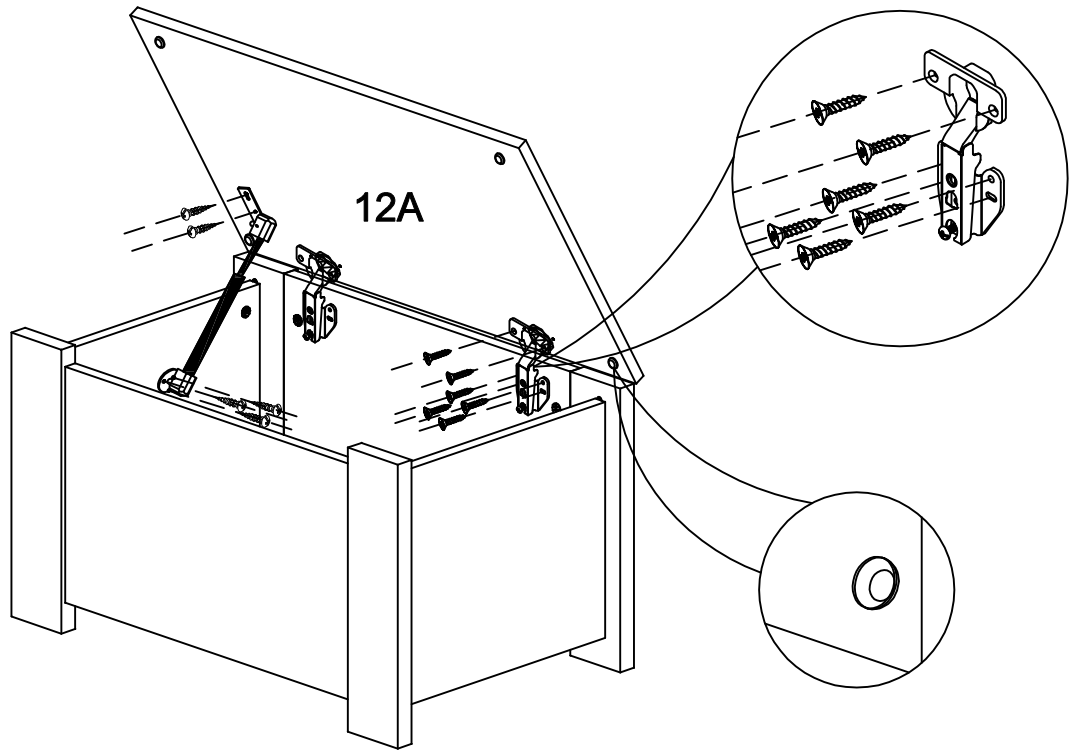


4





12A



5

6

