

# PEBBLE

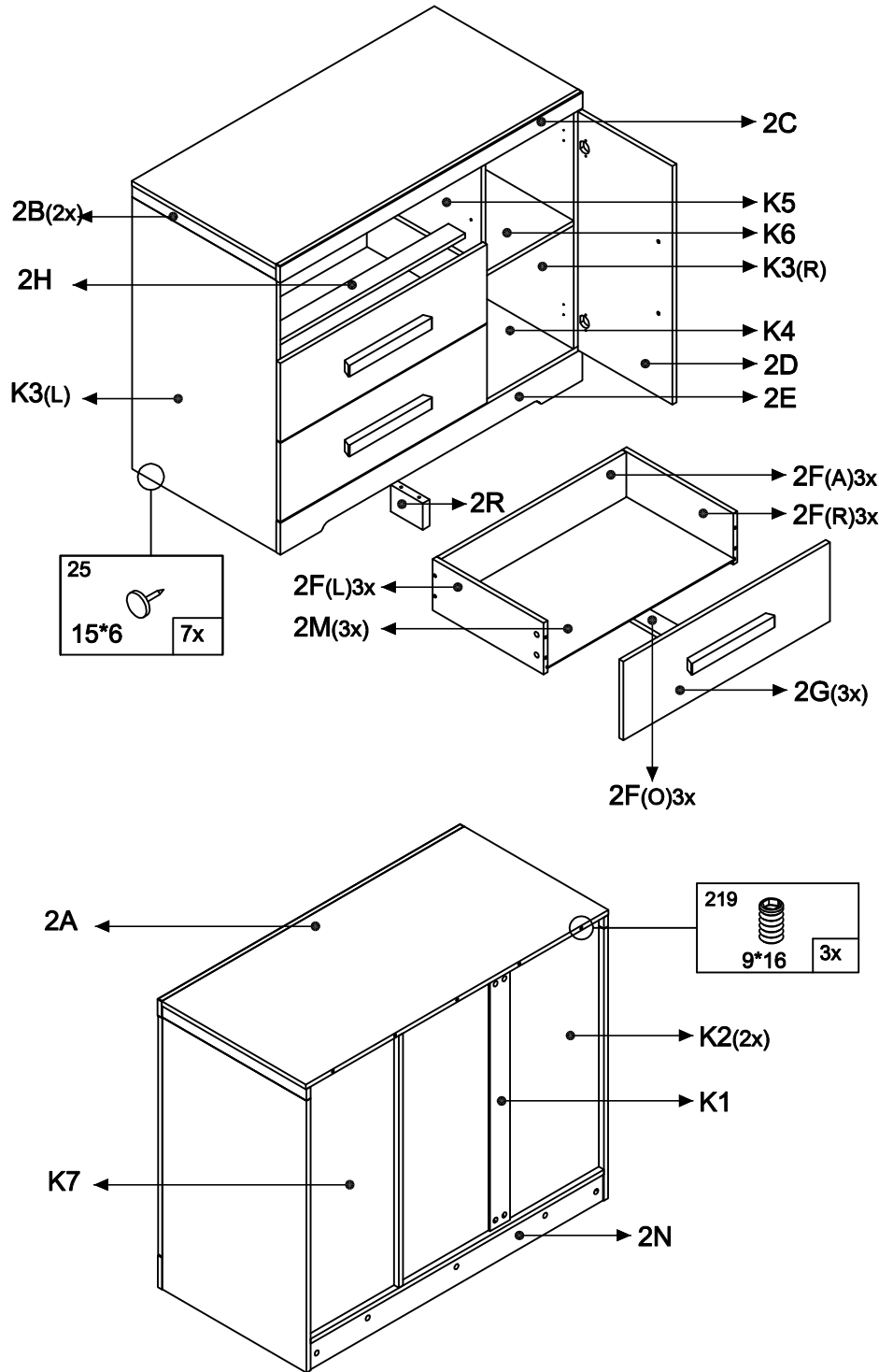
ORDER NO:4849

**PEB2160:** K1,K2,K3,K5,K7,2B,2M

**PEB2260:** K4,K6,2F

**PEB2360:** 2A,2C,2D,2E,2G,2H,2J,2K,2R,2N

60 min.

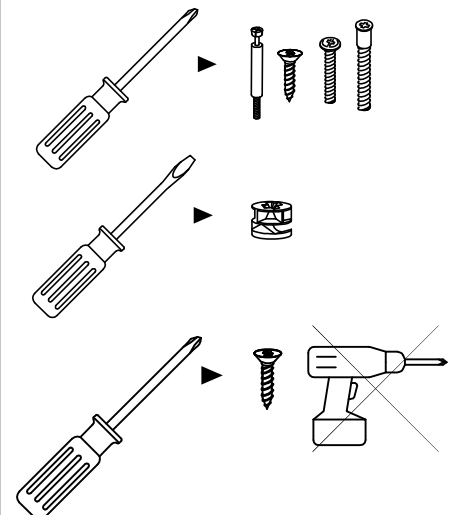


## 2K

1D 32mm 51x	203 15*10 55x
37 3.5*16 1x	50 3.5*20 12x
202 Ø8*30 28x	7A Ø4*16 12x
7C Ø3.5*14 36x	13 M6*48 2x
16B M4*25 8x	11 4*40 18x
1S 62mm 4x	

## 2J

50N 300mm 4x	24X 2x
22B 400mm 3x	



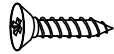
22B



400mm

3x

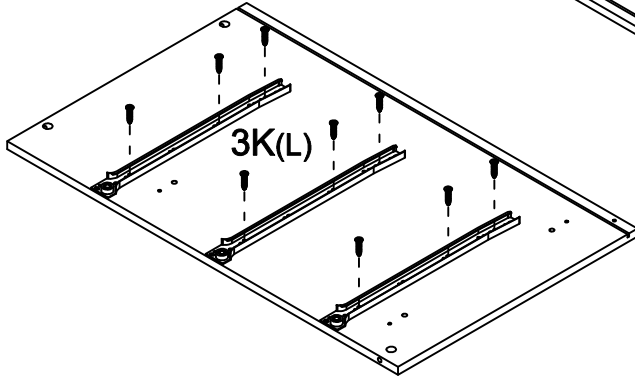
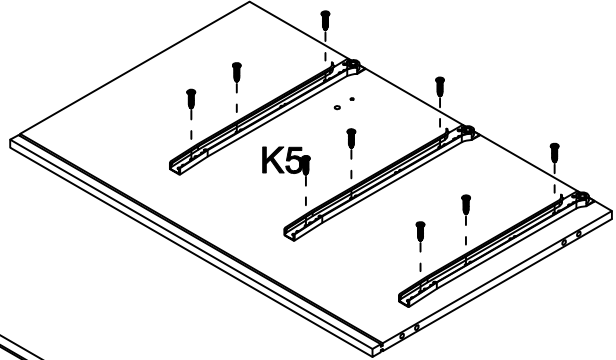
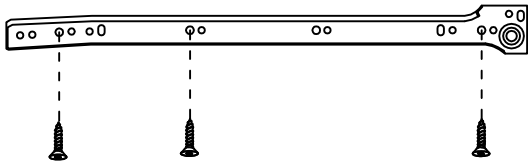
7C



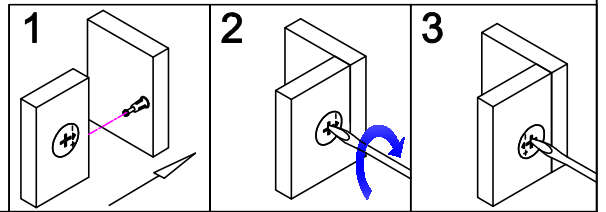
ø3.5\*14

18x

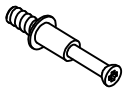
3K(L)  
K5



1



1D



32mm

3x

203



15\*10

3x

13

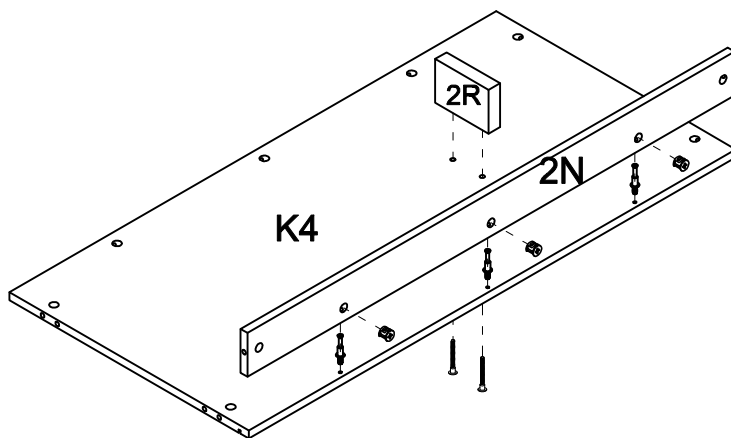


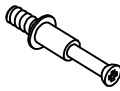


M6\*48

2x

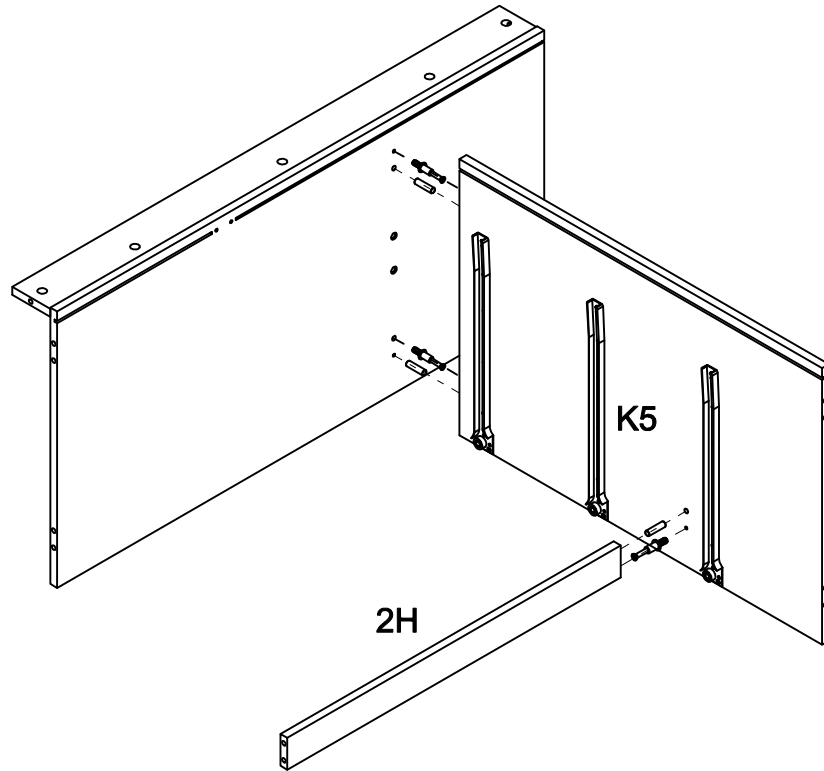
2

2N  
K4  
2R

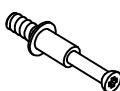




1D		203		202	
32mm	3x	15*10	3x	Ø8*30	3x

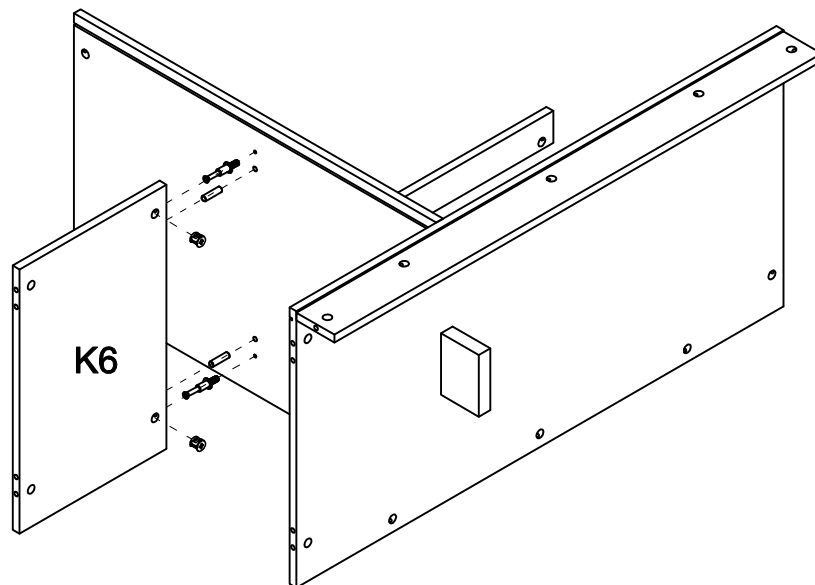
K5  
2H



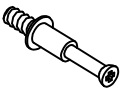

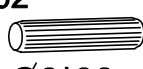
3

1D		203		202	
32mm	2x	15*10	2x	Ø8*30	2x

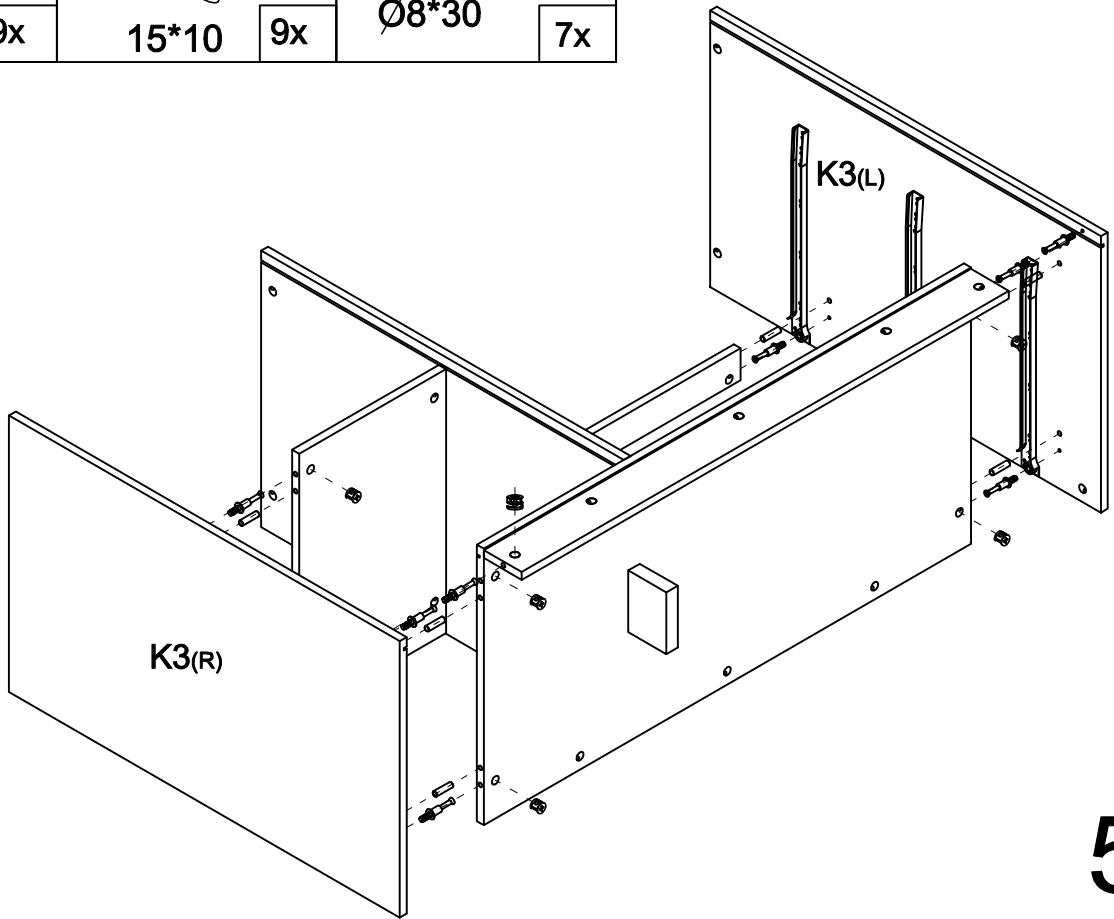
K6




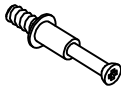

4

1D  32mm	9x	203  15*10	9x	202  Ø8*30	7x
---	----	---	----	---	----

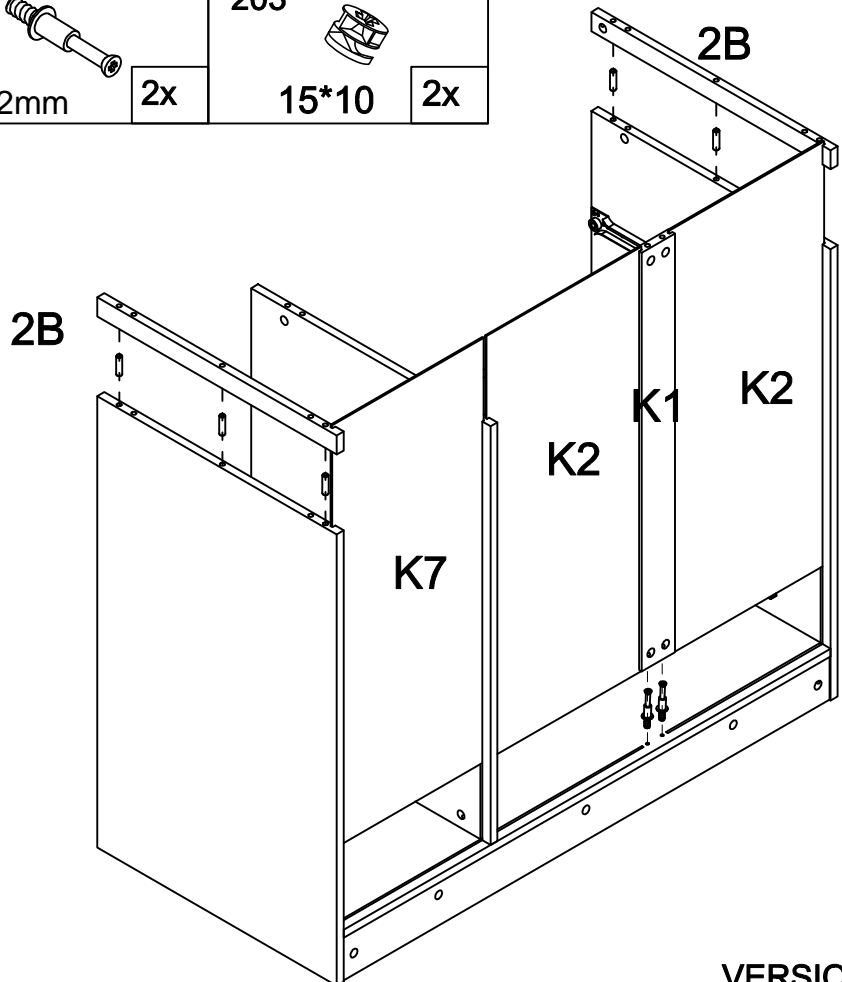
K3(L)  
K3(R)



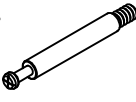


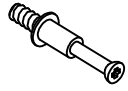
5

202  Ø8*30	6x	1D  32mm	2x	203  15*10	2x
---	----	---	----	---	----

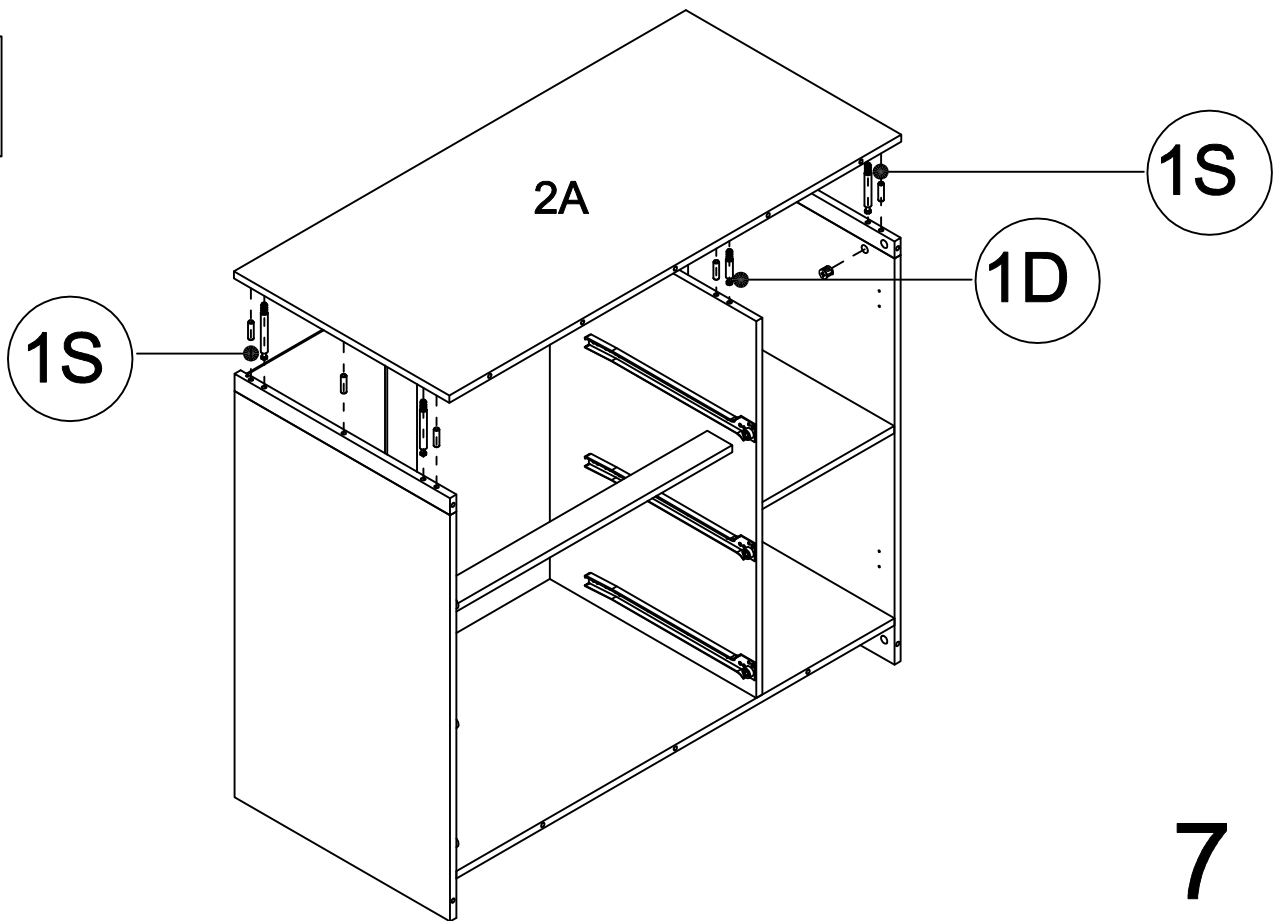
K1  
K2(2x)  
2B(2x)  
K7

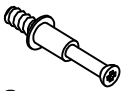




6

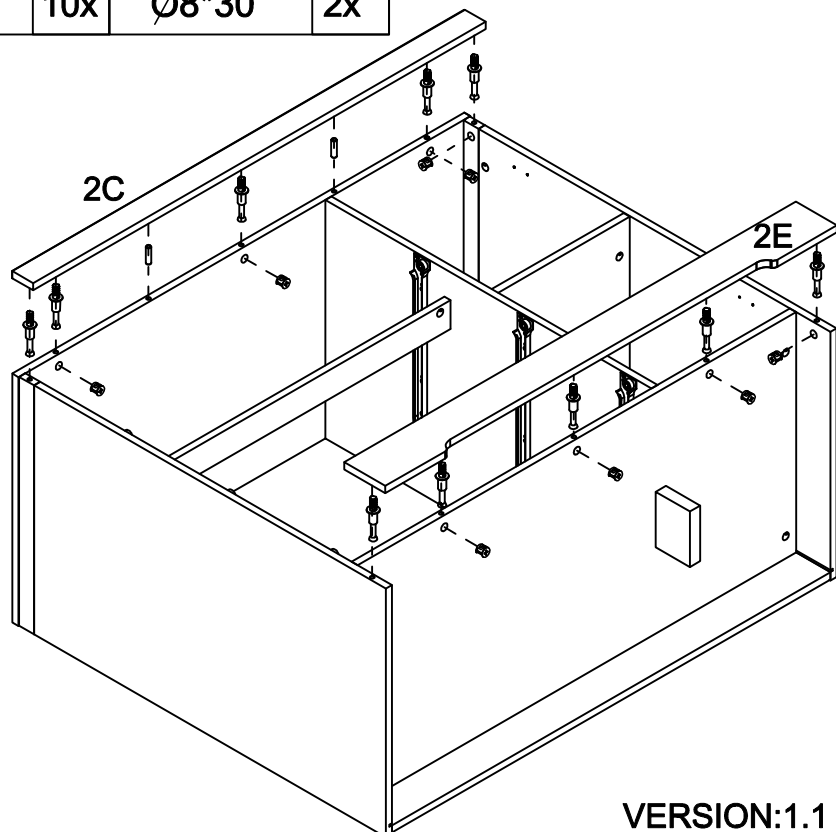
1S  62mm 4x	203  15*10 8x	202  Ø8*30 8x	1D  32mm 4x
--	---	---	--


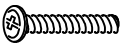
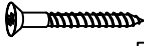



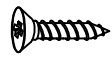
2A



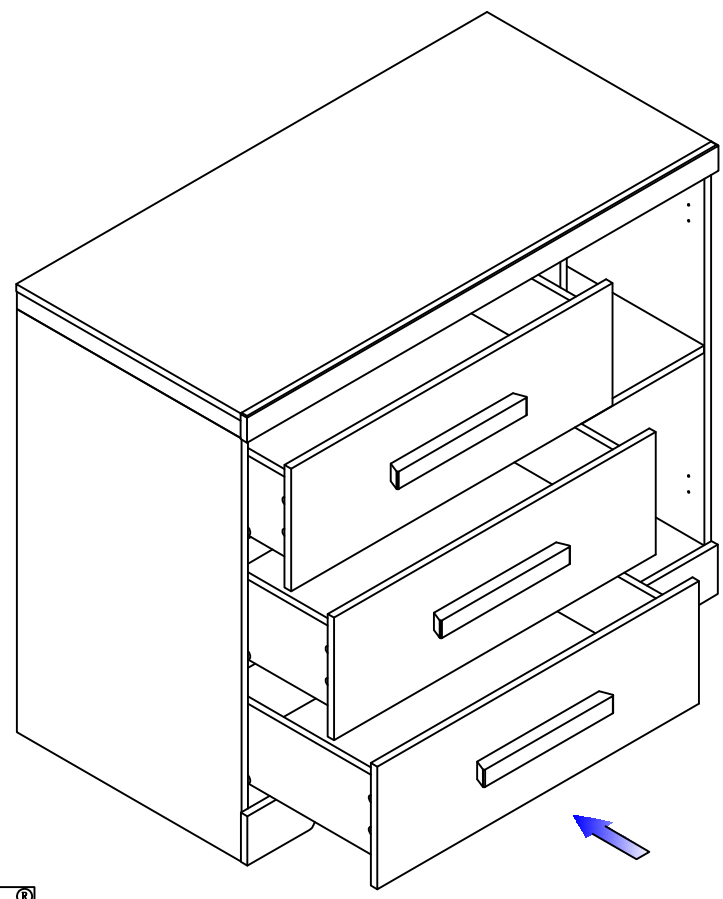
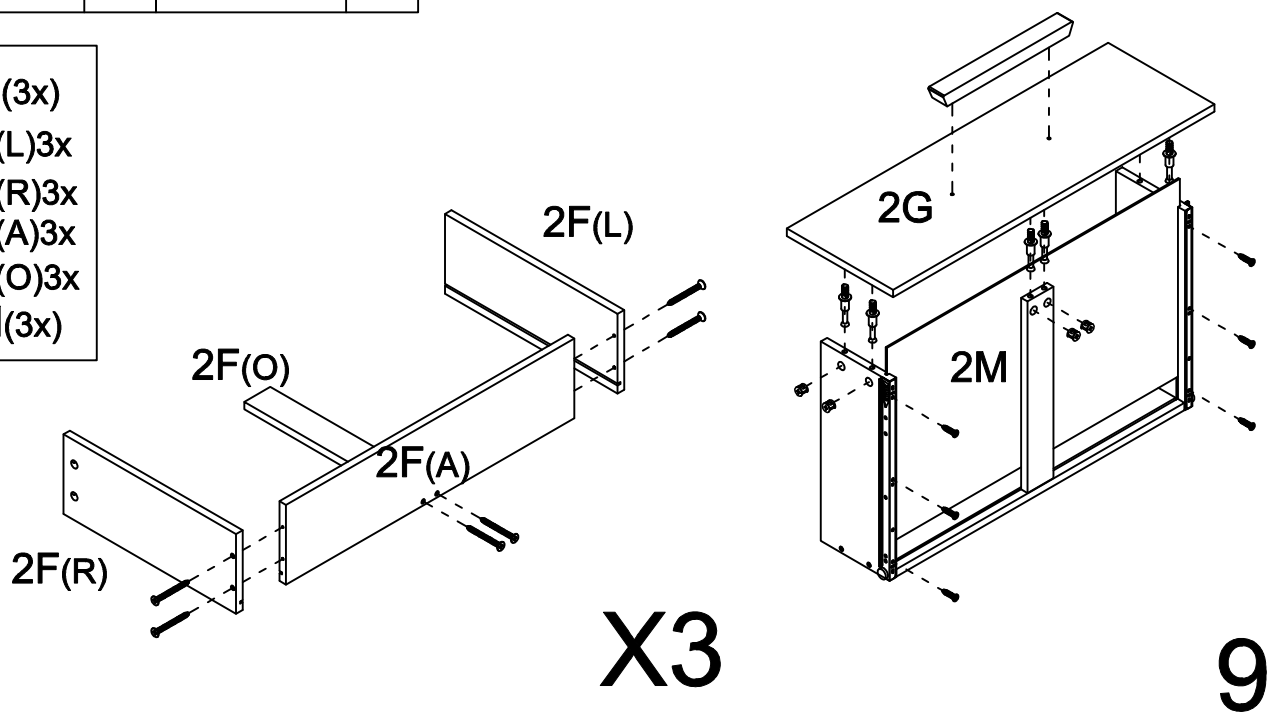
1D  32mm 10x	203  15*10 10x	202  Ø8*30 2x
--	--	---

2C  
2E

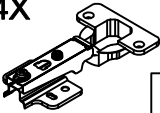
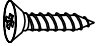





50N  300mm 3x	16B  M4*25 6x	11  4*40 18x	1D  32mm 18x	203  15*10 18x
22B  400mm 3x	7C  3.5*14 18x			

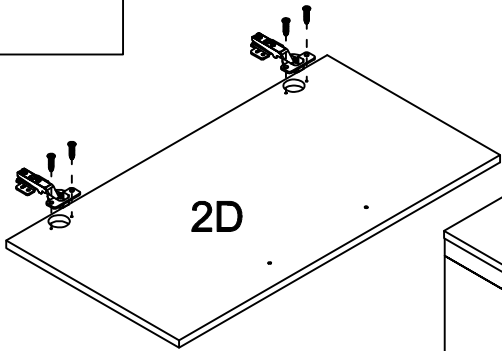
- 2G(3x)
- 2F(L)3x
- 2F(R)3x
- 2F(A)3x
- 2F(O)3x
- 2M(3x)



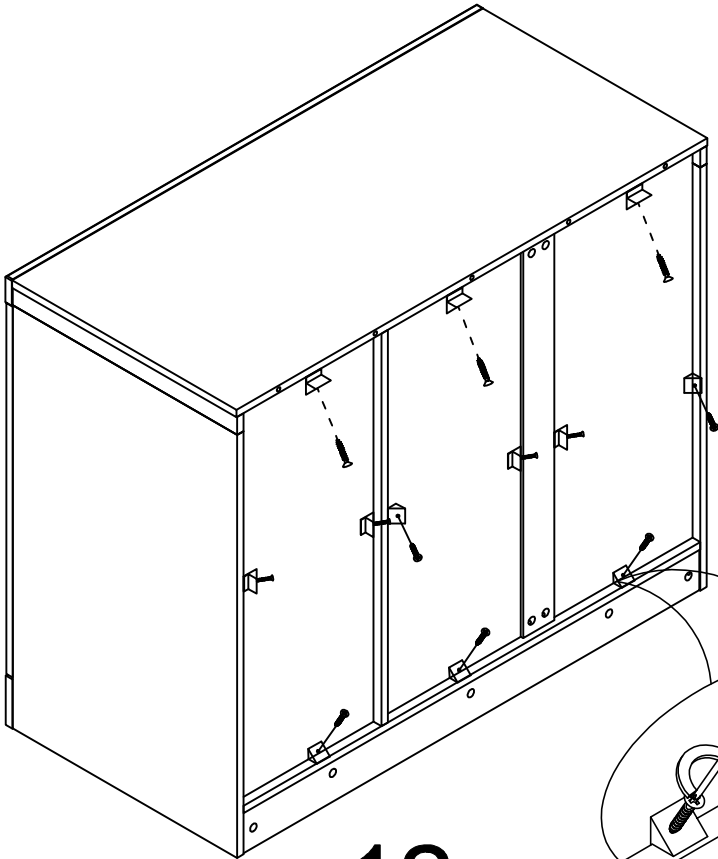
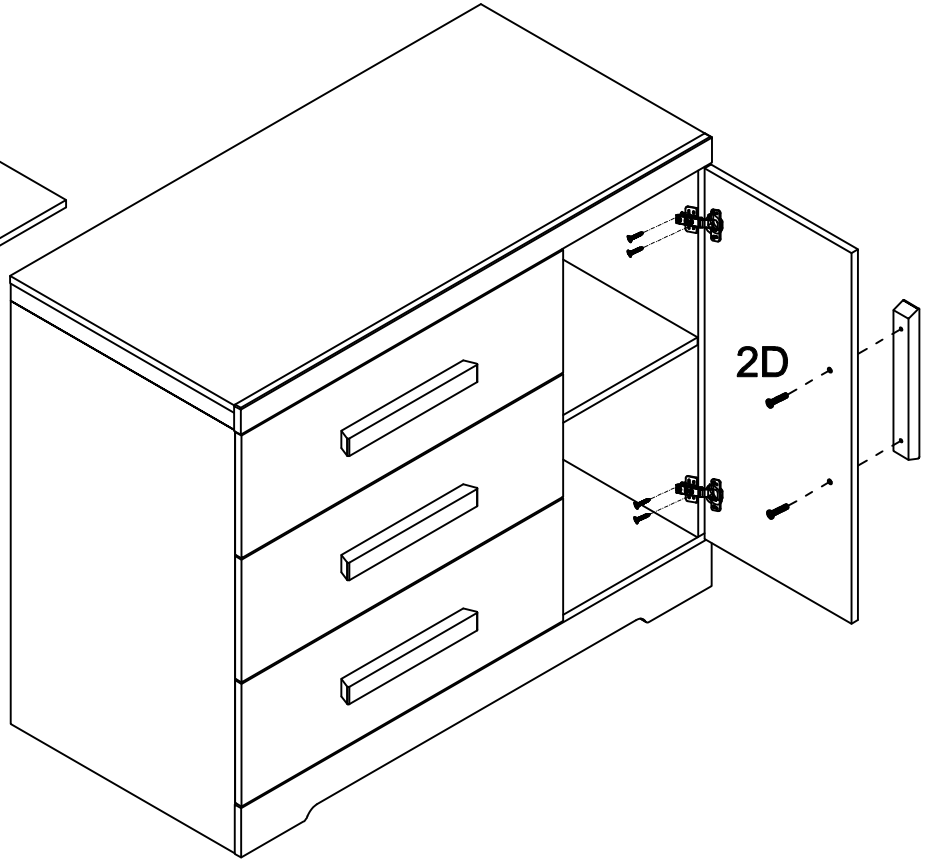
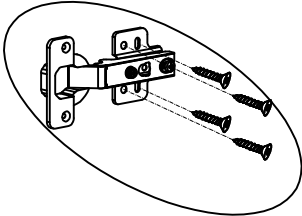
10

24X  2x	7A  ø4*16 12x	50N  300mm 1x	16B  M4*25 2x	50  3*20 12x
---	---	---	---	---

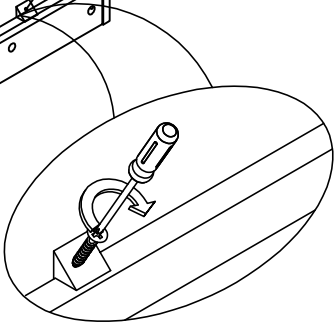
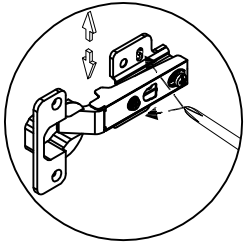
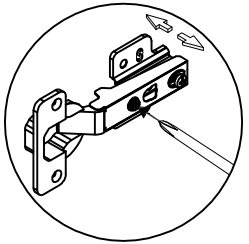
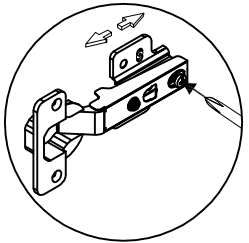
2D



11



12



**Veiligheidsbanden / Safety belts / Sicherheitsbande / Cordons de sûreté / Cintás de seguridad.**

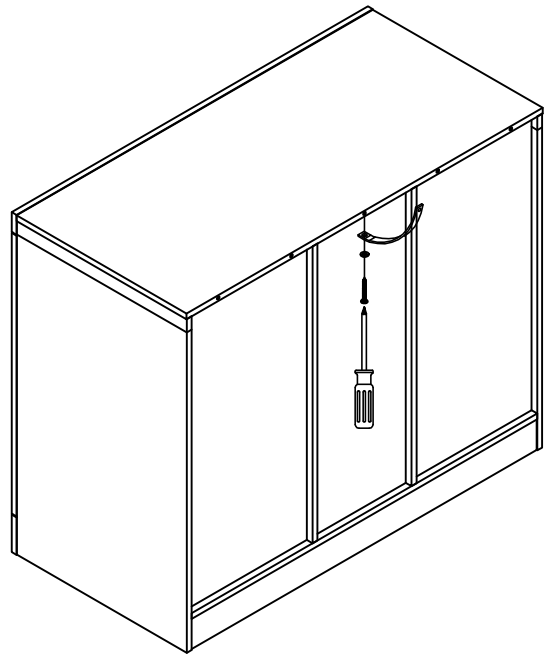
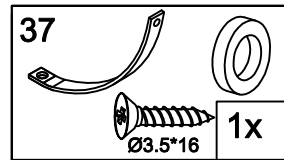
NL  
Dit product is uitvoerig getest op sterkte, stevigheid en stabiliteit. Zorg er desondanks voor dat u er waakzaam op bent dat uw kind niet gaat klimmen en klauteren op of gaat hangen aan het meubel. In het bijzonder bij geopende lades en deuren kan dit tot gevaarlijke omstandigheden leiden. Om de veiligheid van uw kind zoveel mogelijk te kunnen garanderen dient u de bijgeleverde veiligheidsbanden volgens de handleiding te monteren.

EN  
The stability and strength of this product have been tested extensively. In spite of this take good care of your child's behaviour: the child should not be climbing into or hanging on the product. This could be dangerous, especially when the drawers and doors are opened. To guarantee the safety of your child as much as possible you have to mount the included safety belts according to assembling instructions.

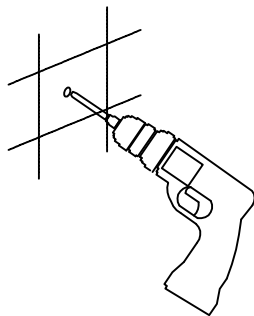
DE  
Die Stärke und Stabilität dieses Produktes ist umfassend getestet. Beobachten Sie daß Ihr Kind nicht klettert auf oder hängt an das Möbel. Diese Situation kann gefährlich sein wenn zum Beispiel die Schubladen oder Türen geöffnet sind. Um die Sicherheit Ihres Kindes so viel wie möglich zu garantieren, verwenden Sie die Sicherheitsbande wie beschrieben im Montageanleitung.

F  
Ce produit a été testé sur solidité et stabilité. Veuillez faire attention que l'enfant ne se monte pas sur le meuble, particulièrement dans le cas que les tiroirs et les portes sont ouvertes. Pour garantir la sûreté de votre enfant, veuillez monter les cordons de sûreté selon manuel.

1 ▷



2 ▷



3 ▷

