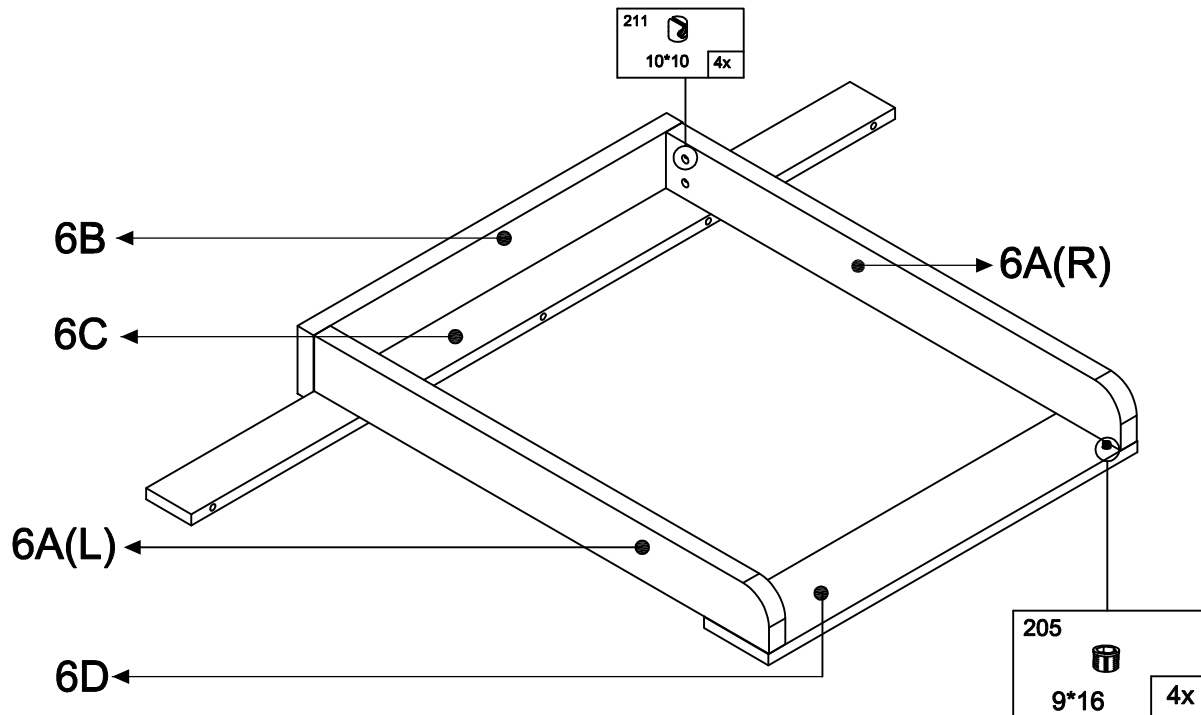


PEBBLE

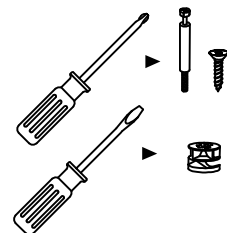
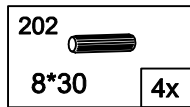
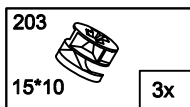
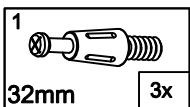
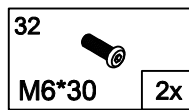
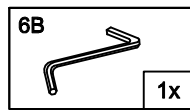
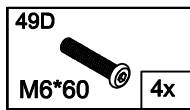
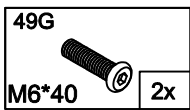
ORDER NO:4849

PEB6160: 6A,6B,6C,6D,6K

15 min ▶



6K



NL WAARSCHUWINGSVOORSCHRIFTEN BELANGRIJK / BEWAREN VOOR REFERENTIE / GRONDIG LEZEN

- **WAARSCHUWING: Laat uw kind nooit achter zonder toezicht.**
- Maximum gewicht/leeftijd van het kind is 11 kg/12 maanden.
- Volgens veiligheidseisen: EN 12221 - 1/2: 2008 + A1: 2013.
- Alle verbindingen moeten ten aller tijde goed vastzitten en regelmatig gecontroleerd worden. Schroeven mogen niet loszitten zodat babies zich eraan kunnen verwonden of met delen van kleding (koordjes, kraagjes) kunnen blijven haken of ophangen waardoor er verstikkingsgevaar dreigt. Plaats niets op de aankleed unit: zoals plastic zakken of verpakkingsmateriaal waardoor er ophangs- of verstikkingsgevaar dreigt.
- Plaats de aankleed unit nooit bij open vuur of andere hitte bronnen (zoals elektrische kachels), scherpe voorwerpen, gordijnen koordjes, waterbakken, etc. Ter voorkoming van mogelijk gevaar voor verwonding.
- Onderhoudsinstructies: De aankleed unit heeft geen speciaal onderhoud nodig. Wij adviseren uitsluitend een vochtig doekje te gebruiken voor schoonmaken. Dit product kan verkleuren bij langdurige blootstelling aan direct zonlicht.
- Normaal gebruik. Na het luierverschonen zowel aankleedkussen als aankleed unit goed schoon en droog maken.
- Gebruik uitsluitend een aankleedkussen dat perfect past tussen de opstaande randen. Gebruik nooit een aankleedkussen dat te groot is. Aanbevolen afmetingen 50 x 70 x 3 cm
- **WAARSCHUWING:** Gebruik de aankleed unit niet indien er een onderdeel gebroken, verbogen of ontbreekt. Gebruik alleen vervangende onderdelen goedgekeurd door de fabrikant.

INTERBABY
Nijnselseweg 26
5492 HE Sint-Oedenrode, Nederland

F PRECAUTIONS CONSEIL / CONSERVER POUR REFERENCE / IMPORTANT A LIRE SOIGNEUSEMENT

- **AVERTISSEMENT: Ne pas laisser l'enfant sans surveillance.**
- Poids maximum autorise/limite d'âge maximal de l'enfant est 11 kg/12 mois.
- Conforme aux exigences de sécurité: EN 12221 - 1/2: 2008 + A1: 2013.
- Tous les dispositifs d'assemblage devraient toujours être convenablement serrés et contrôlés régulièrement. Particulier devrait être apporté au fait que les vis ne soient pas desserrées, car un enfant pourrait accrocher une partie de son corps ou de son vêtement (par exemple : des cordons, des colliers, des rubans pour sucettes de bébé) ce qui présenterait un danger d'étranglement.
- Rappelant les risques que peuvent entraîner une flamme nue et toute autre source de chaleur intense, comme les chauffages électriques à résistance, les chauffages à gaz, etc. , lorsqu'ils sont à proximité du dispositif à langer.
- Nettoyage et maintien: Nettoyer avec linge humide et assécher. Nous recommandons de ne pas nettoyer avec lessive. Les couleurs peuvent changer à cause de l'exposition au lumière du soleil.
- Emploi normal: Après changement de linge, enlever toute l'eau.
- Employer seulement un matelas qui va bien entre les bords, le matelas ne peut pas être plus grand. Recommandation pour la mesure 50 x 70 x 3 cm.
- **AVERTISSEMENT:** Ne pas utiliser plan à langer si une pièce est cassée, déchirée ou manquante et utiliser uniquement des pièces de rechange approuvées par le fabricant.

INTERBABY
Nijnselseweg 26
5492 HE Sint-Oedenrode, Les Pays-Bas

GB CAUTIONS

IMPORTANT / RETAIN FOR FUTURE REFERENCE / READ CAREFULLY

- **WARNING: Do not leave your child unattended.**
- Maximum weight/age of the child is 11 kg/12 months.
- According to safety requirements: EN 12221 - 1/2: 2008 + A1: 2013.
- All fittings must be properly fastened at all times and checked regularly. Screws must not be loose, as children can become stuck on them or items of clothing (e.g. cords, necklaces, and dummy chains) can get caught up on them, and then there is a risk of strangulation. Do not put anything on the changing unit that can be dangerous for the child: things like plastic bags, that can cause suffocation or hanging.
- Never position the changing unit near fans, fires, sources of heat, electrical equipment, sharp edges, dangling curtain cords, ties, ribbons or water tanks. These pose a risk of injury.
- Care instructions: The changing unit requires no maintenance. To clean the changing unit, we advise not to use detergent but to clean it with a damp cloth. The color might change while exposed to sunlight.
- Normal use: after changing diaper, dry the changing pad and changing unit.
- Only use a changing pad which perfectly fits between the borders of the changing unit. Never use a changing pad which is too big. Recommended size 50 x 70 x 3 cm.
- Any additional or replacement parts shall only be obtained from the distributor.
- **WARNING: Do not use the changing unit if any part is broken, torn or missing and use only spare parts approved by manufacturer.**

INTERBABY

Nijnselseweg 26
5492 HE Sint-Oedenrode, The Netherlands

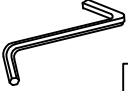


DE WARNUNGEN

WICHTIG! ZUM ZUKÜNFTIGEN NACHLESEN AUFHEBEN! SORGFÄLTIG LESEN!

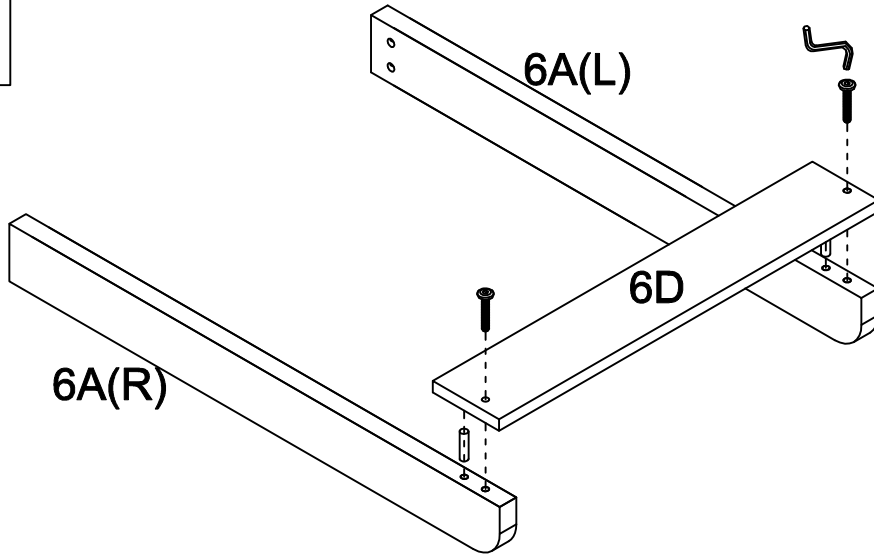
- **WARNUNG: lassen Sie Ihr Kind niemals unbeaufsichtigt.**
- Höchstgewicht/maximale Alter des Kindes ist 11 kg/12 Monate.
- Gemäß Sicherheitsanforderungen: EN 12221 - 1/2: 2008 + A1: 2013.
- Verbindungen müssen jederzeit fest angezogen sein. Schrauben dürfen nicht locker sein, so dass Säuglinge sich nicht verletzen mit Teilen von Kleidungsstücken (Schnur, Kragen) oder aufhängen können womit Erstickungsgefahr droht. Legen Sie keine Gegenstände auf dem Wickelaufsatz: wie Plastiktüten oder Verpackungen, womit hängen oder Erstickungsgefahr droht.
- Stellen Sie den Wickelaufsatz niemals in der Nähe von offenen Flammen oder anderen Wärmequellen (z. B. Elektroherde), scharfe Gegenstände, Vorhang Schnüre, Wassertanks, etc. Potenzielle Verletzungsrisiko zu vermeiden.
- Pflegehinweise: Der Wickelaufsatz hat keine besondere Wartung. Wir empfehlen, nur mit einem feuchten Tuch für die Reinigung. Dieses Produkt kann aus Sonnenlicht verfärben.
- Normaler Betrieb. Nach Windel Wickelaufsatz sowie Wickelmatte Gründlich abtrocknen und sauber und machen.
- Verwenden Sie nur einen Wickelmatte, der sich perfekt zwischen den Flanschen. Verwenden Sie niemals eine Matte, die zu groß ist. Empfohlene Größe 50 x 70 x 3 cm.
- **WARNUNG: verwenden Sie Wickelaufsatz nicht, wenn irgendein Teil gebrochen und beschädigt ist oder fehlt. Verwenden Sie nur Ersatzteile, die vom Erzeuger genehmigt worden sind.**

INTERBABY

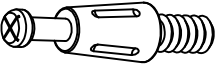


Nijnselseweg 26
5492 HE Sint-Oedenrode, NIEDERLANDE

6B		32		202	
	1x	M6*30	2x	8*30	2x

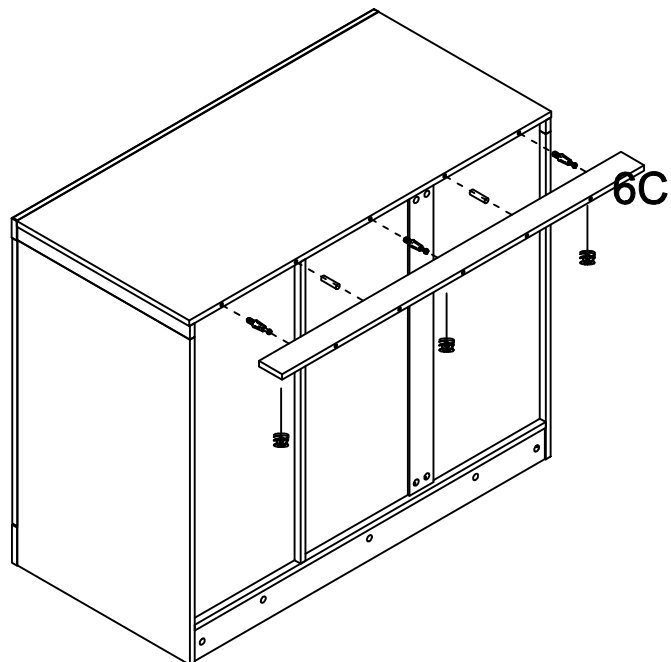
6A(L)
6A(R)
6D



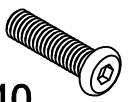
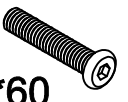
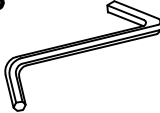
1

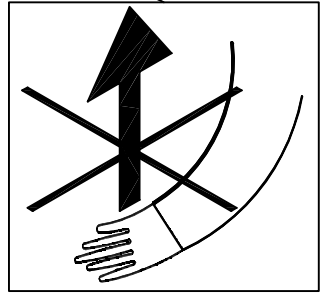
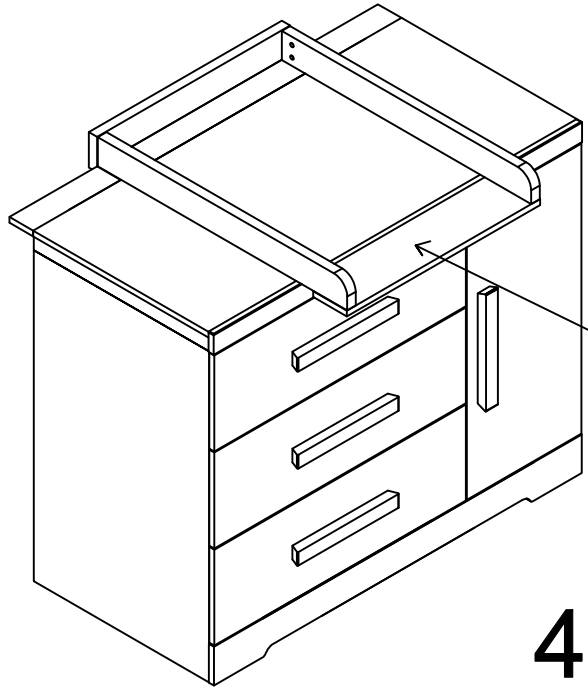
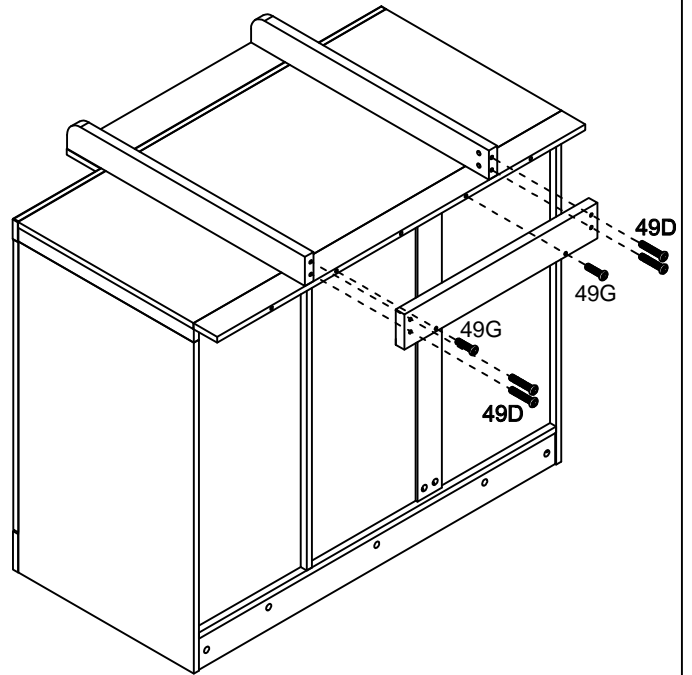
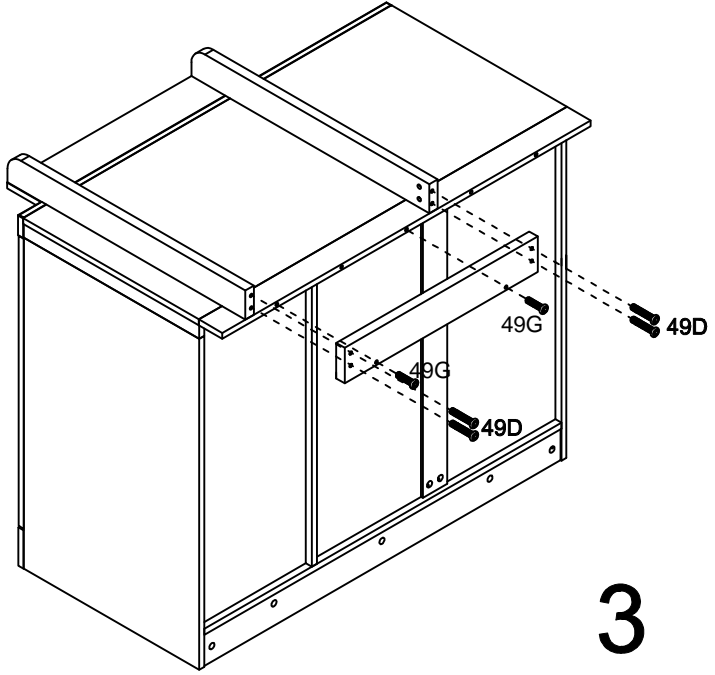
1		203		202	
32mm	3x	15*10	3x	Ø8*30	2x

6C



2

49G  M6*40	2x	49D  M6*60	4x	6B 	1x
---	-----------	---	-----------	--	-----------



ACHTUNG! Kommode nicht an der Wickelansatz anheben.
Attention! Do not lift the dresser holding the changing unit.
Attention! Ne pas porter la commode par le plan a langer.
Opgelet! Til de commode niet op aan de verschoeningstafel.
ATENCIÓN! Nunca levante la cómoda sosteniendola de la pieza de largo para el cambiador.