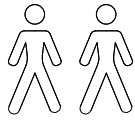


MODENA

90 min. ▷

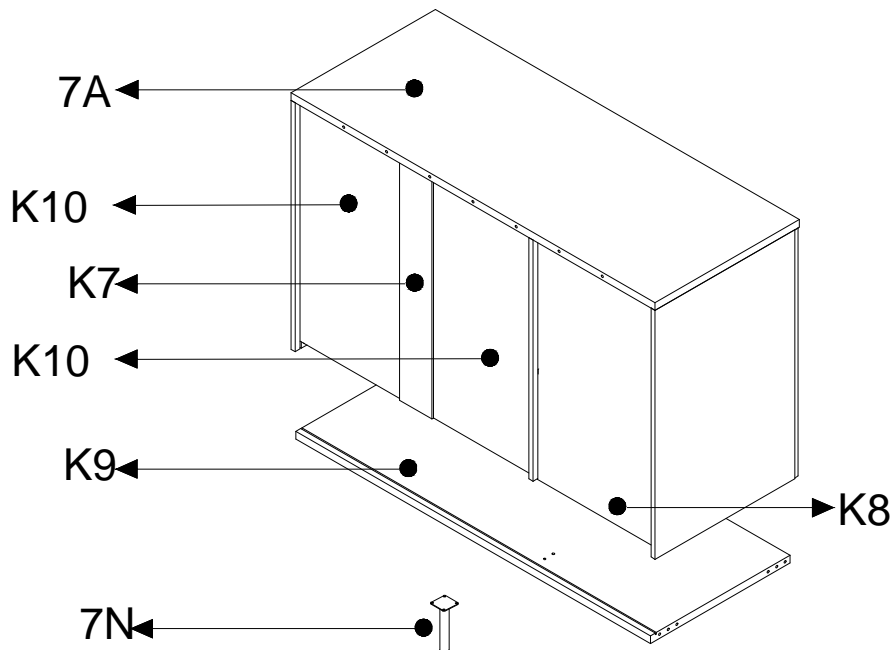
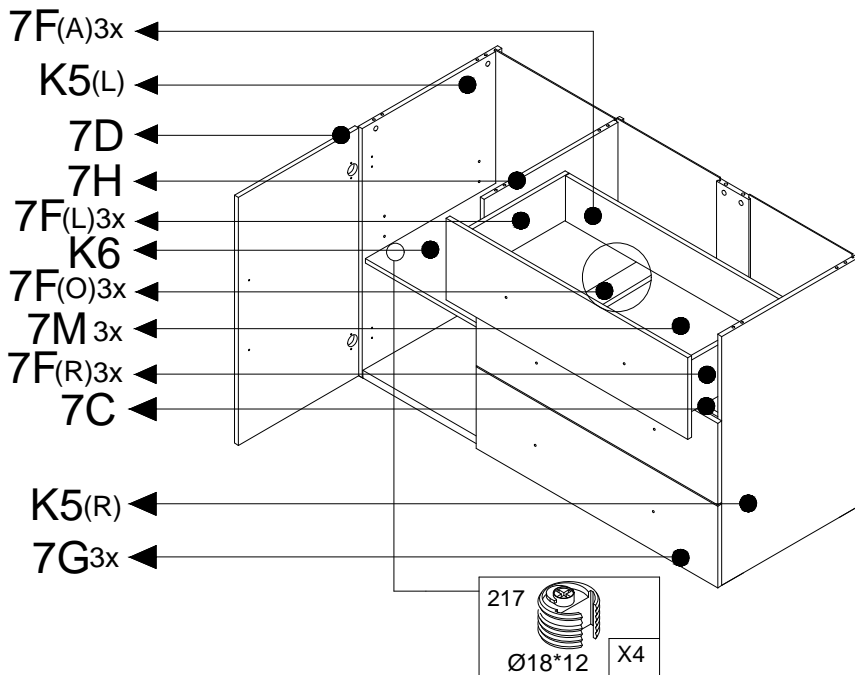


MOD7143:7A,7G,K7,7C

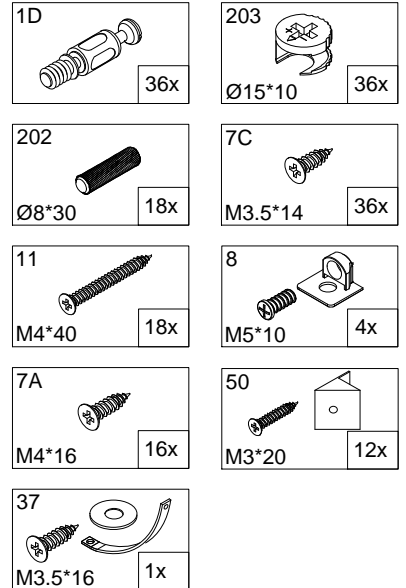
MOD7243:K5,7H,K6,7D,K8,

K10,7M,7N

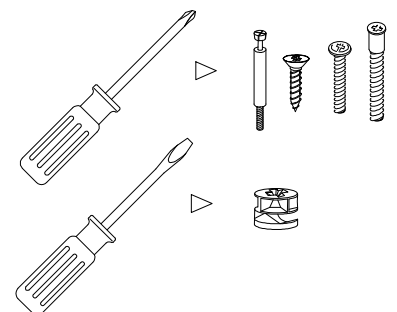
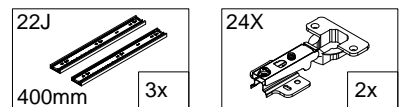
MOD7343:K9,7F,7L,7K

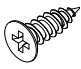
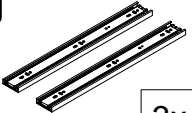


7K

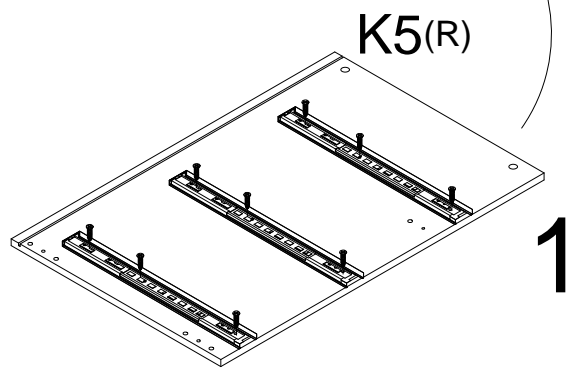
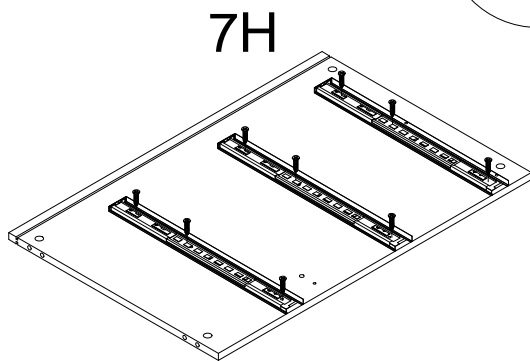
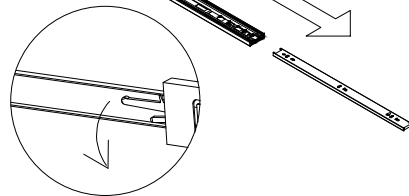
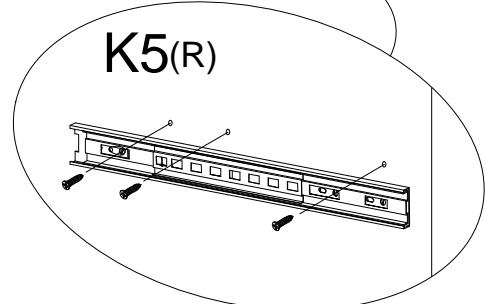
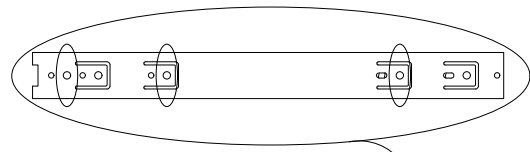


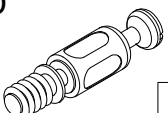
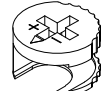

7L



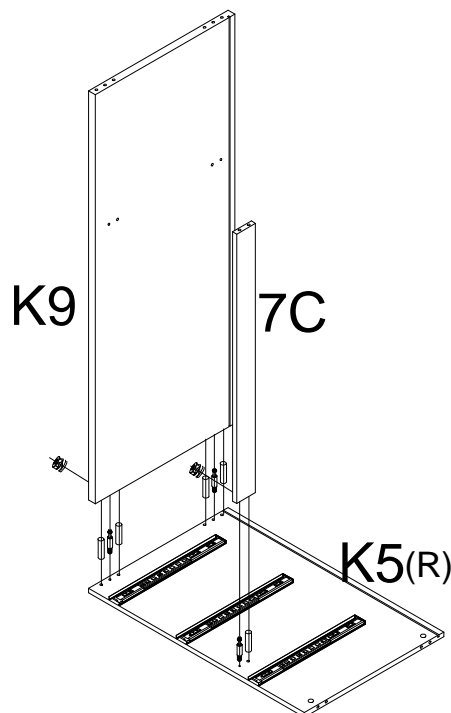
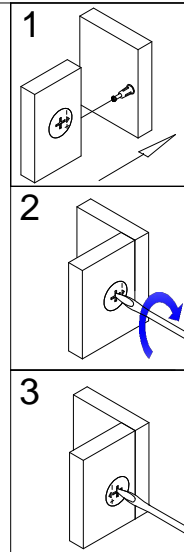
7C		22J	
M3.5*14	18x	400mm	3x

7H
K5(R)

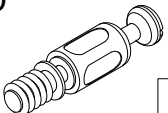
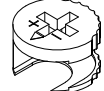
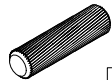


1D		203		202	
	3x	Ø15*10	3x	Ø8*30	5x

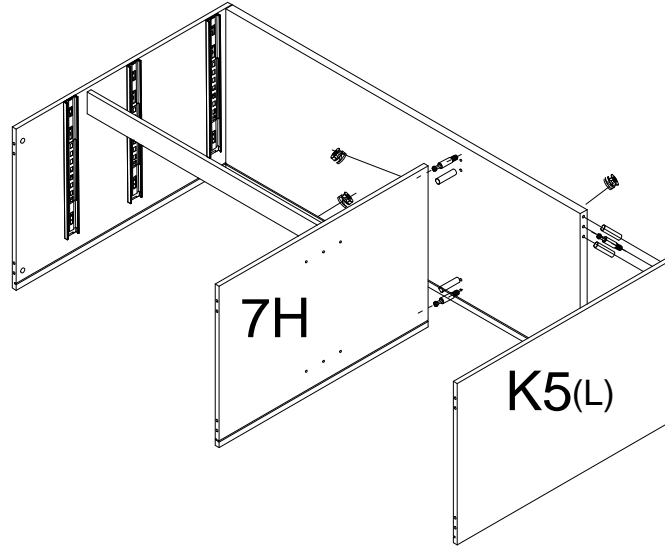
7C
K9



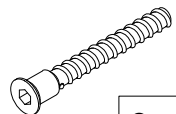
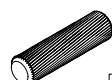
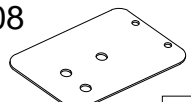
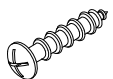
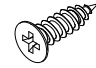
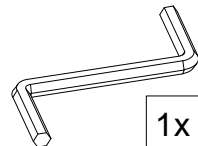
2

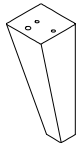
1D  5x	203  5x Ø15*10	202  7x Ø8*30
---	--	---

7H
K5(L)

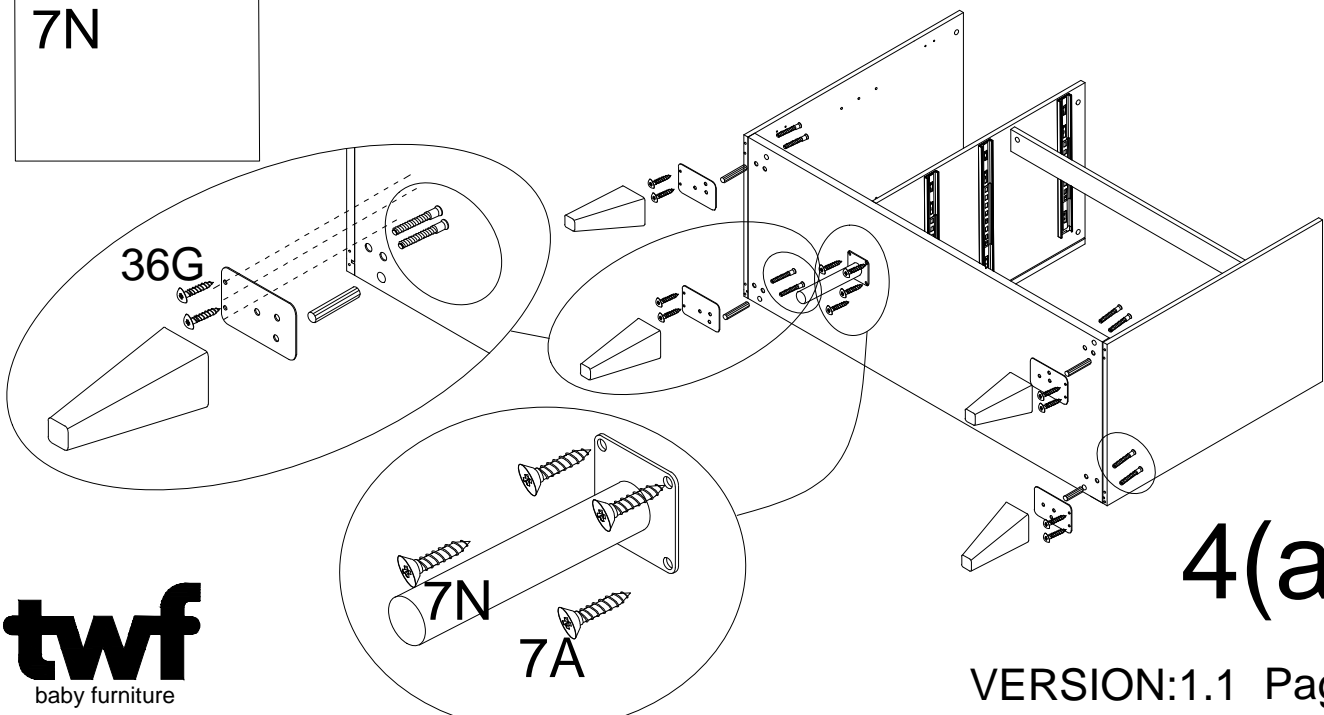


3(a)

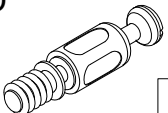
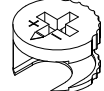
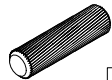
13B  M6*48 8x	202  4x Ø8*30	108  4x 113*70*2
36G  M4*20 8x	7A  4x M4*16	6B  1x M4

110  2xL+2xR 4x

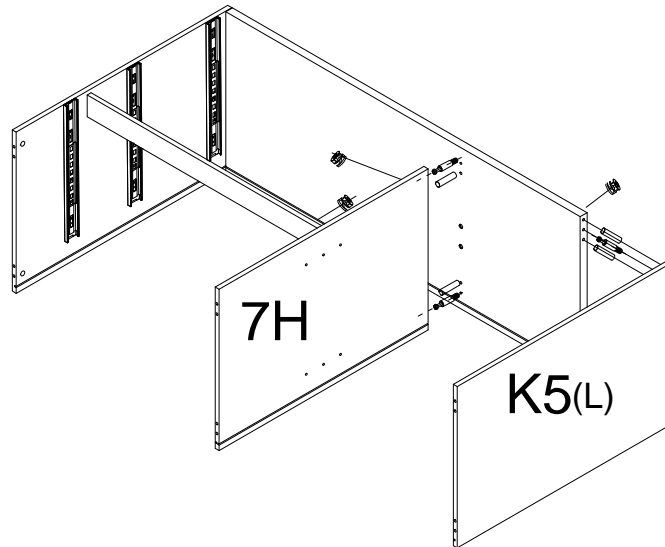
7N





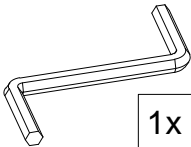
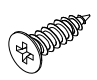
4(a)

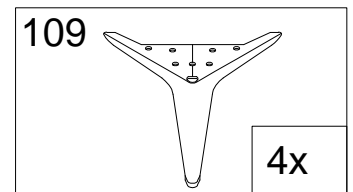
1D  5x	203  5x Ø15*10	202  7x Ø8*30
---	--	---

7H
K5(L)

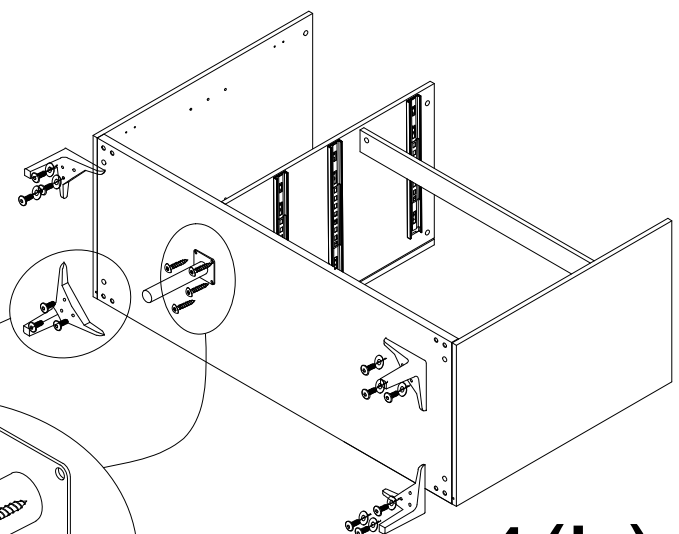
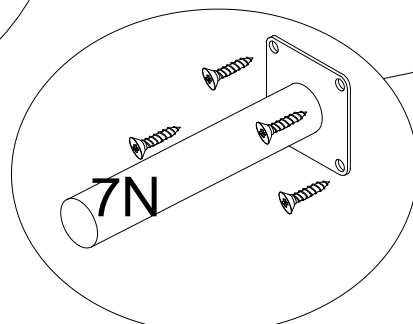
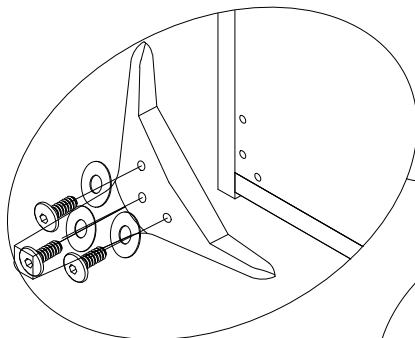


3(b)

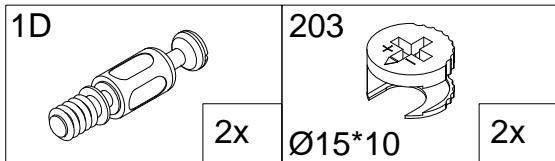
55  M6*16 12x	4D  Ø14*1 12x	6B  M4 1x
7A  M4*16 4x		



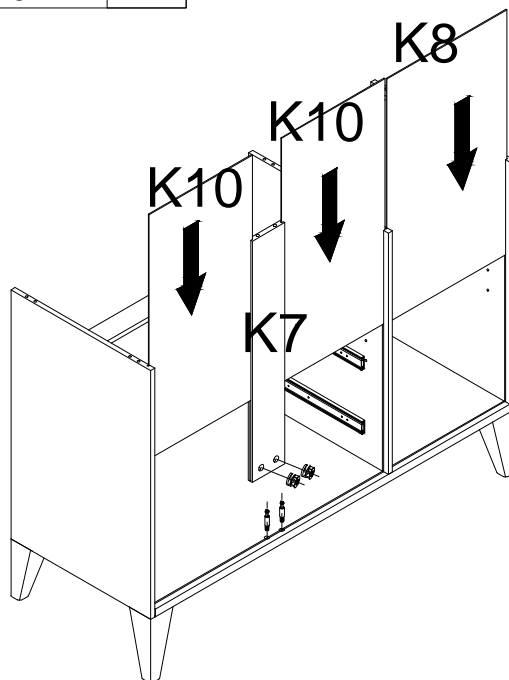
7N



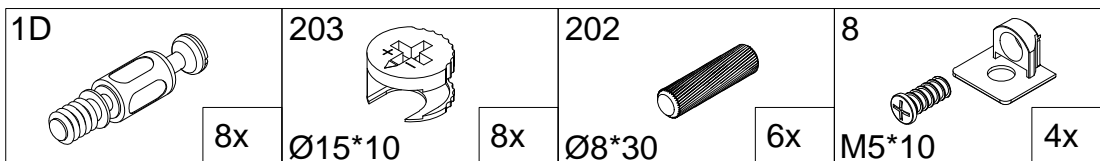
4(b)



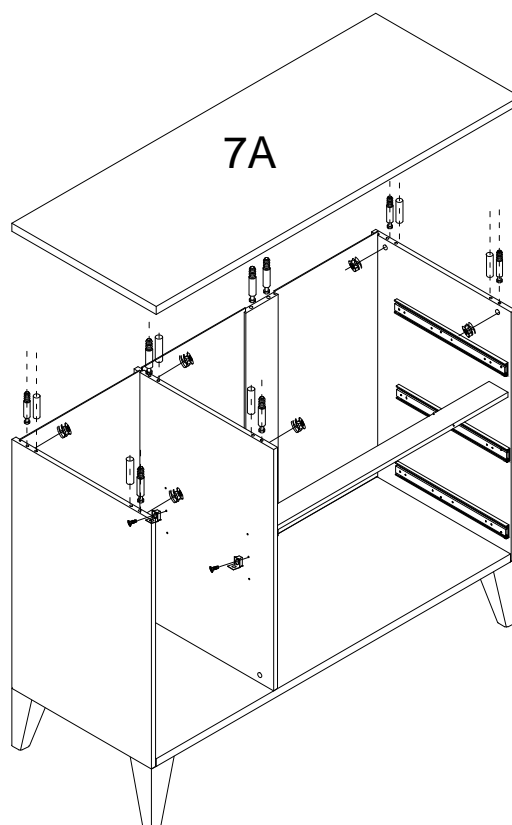
K7
K8
K10(2x)



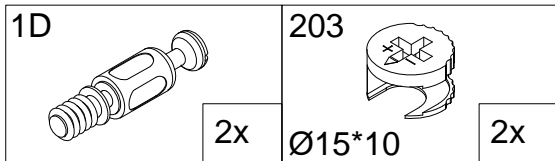
5(a)



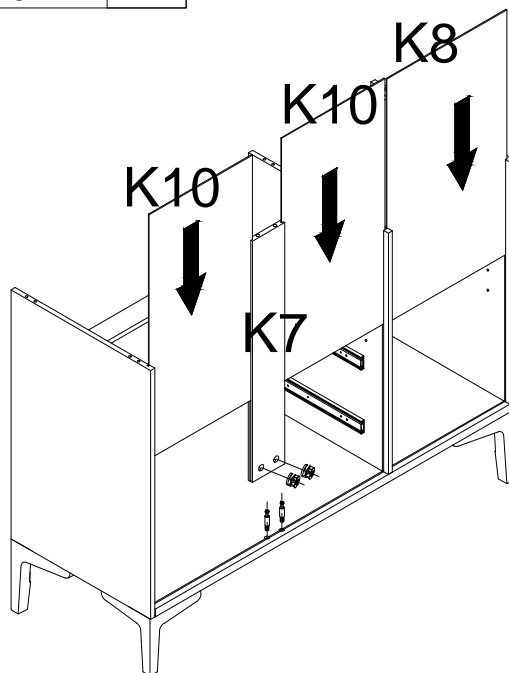
7A



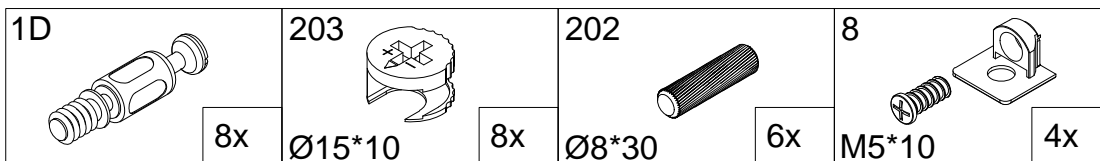
6(a)



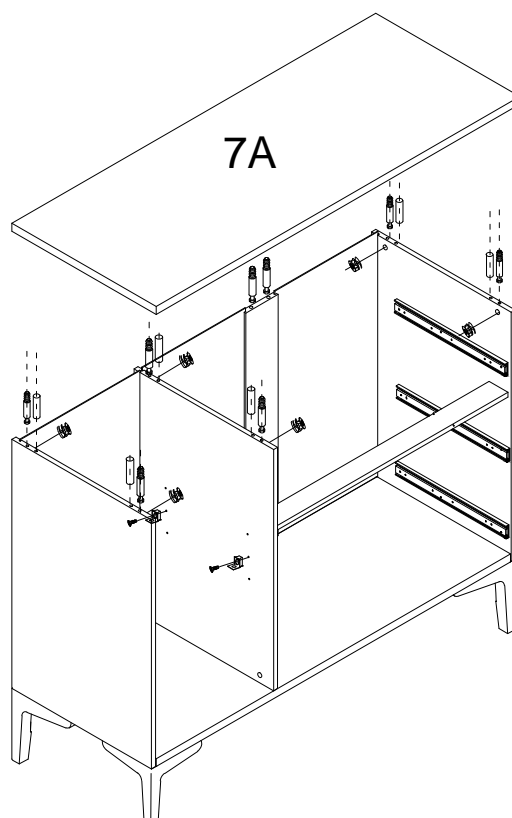
K7
K8
K10(2x)



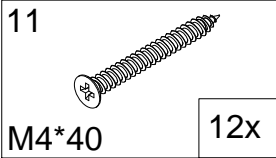
5(b)



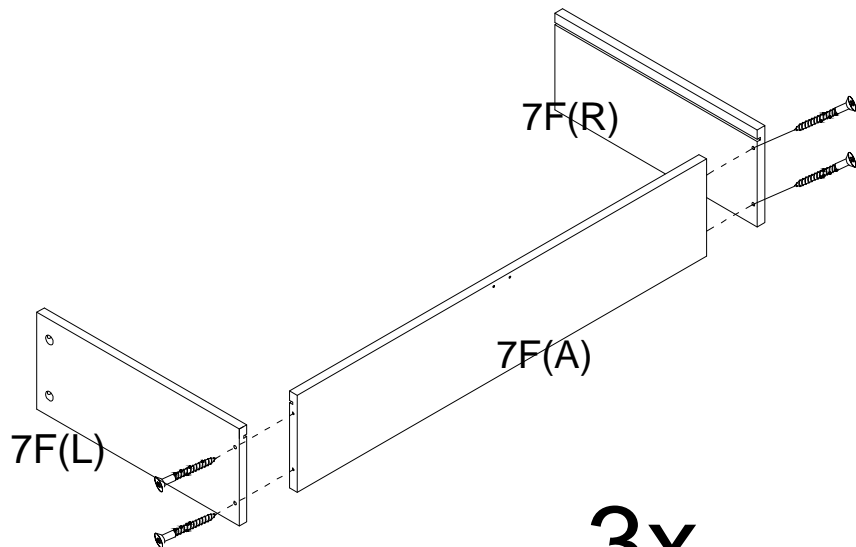
7A



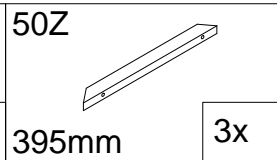
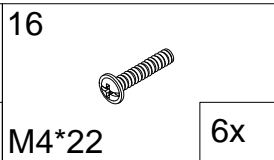
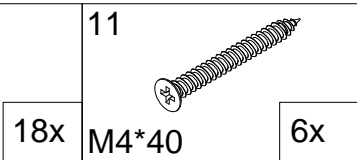
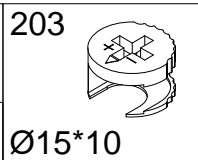
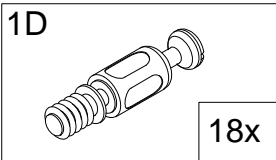
6(b)



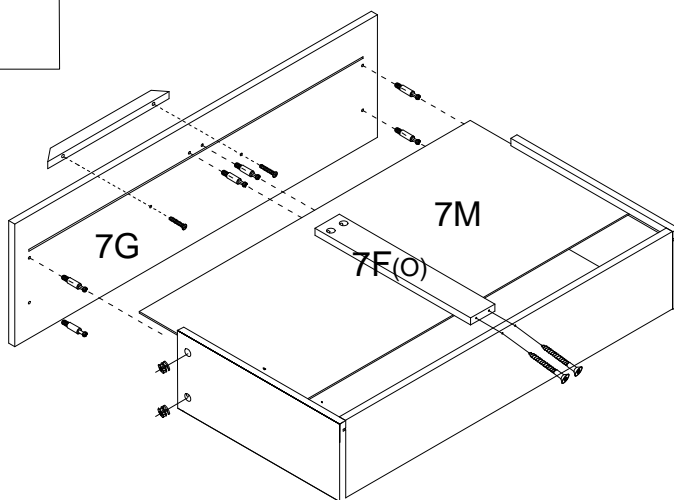
7F(L)3x
7F(R)3x
7F(A)3x



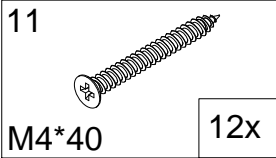
3x
7(a)



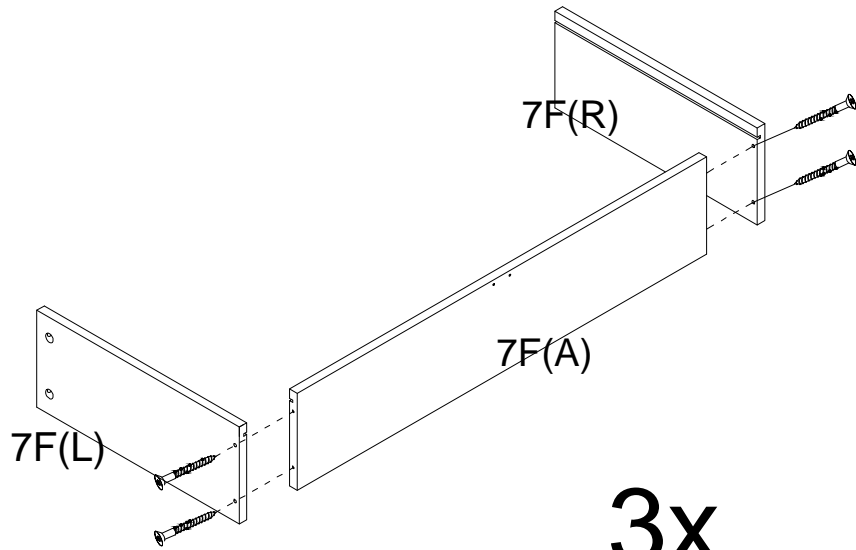
7G(3x)
7F(O)3x
7M(3x)



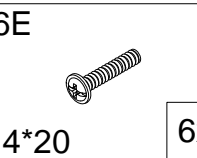
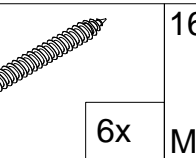
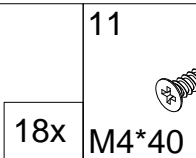
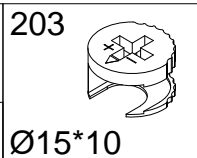
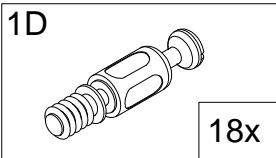
3x
8(a)



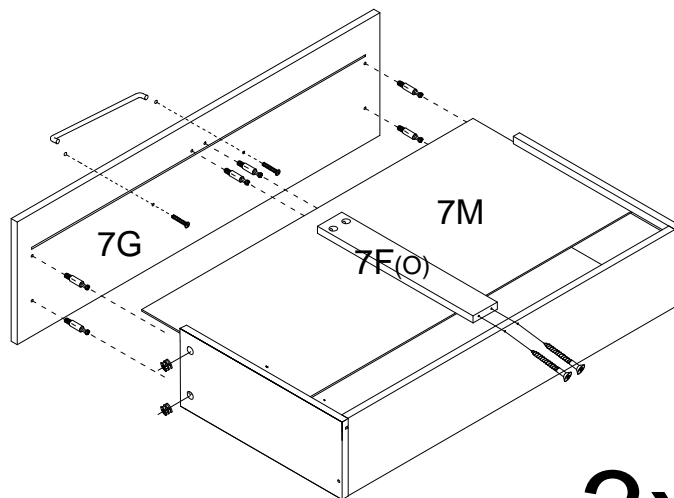
7F(L)3x
7F(R)3x
7F(A)3x



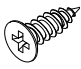

3x 7(b)



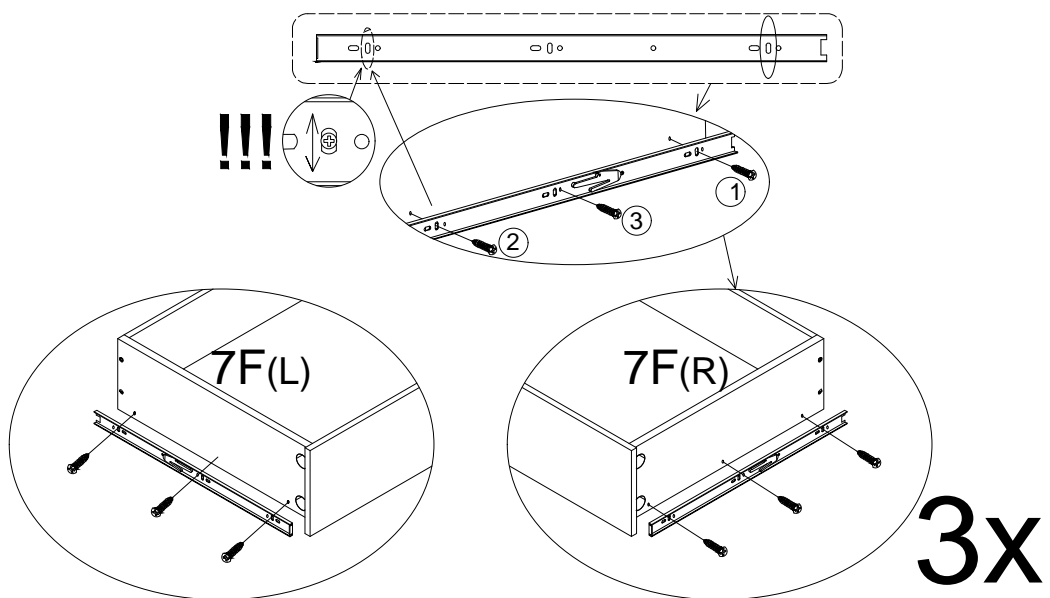
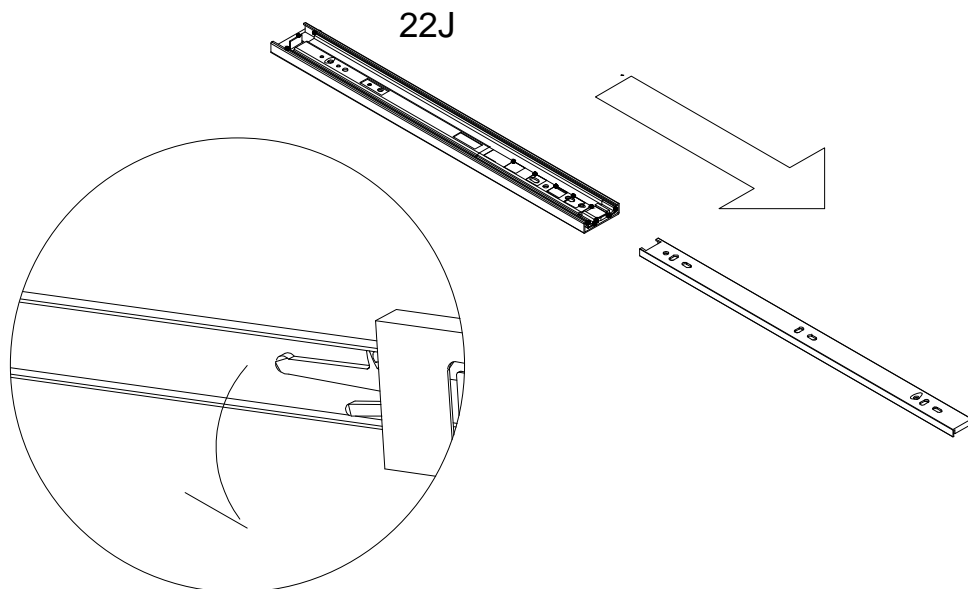
7G(3x)
7F(O)3x
7M(3x)

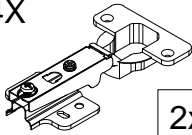
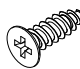

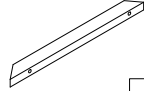


3x 8(b)

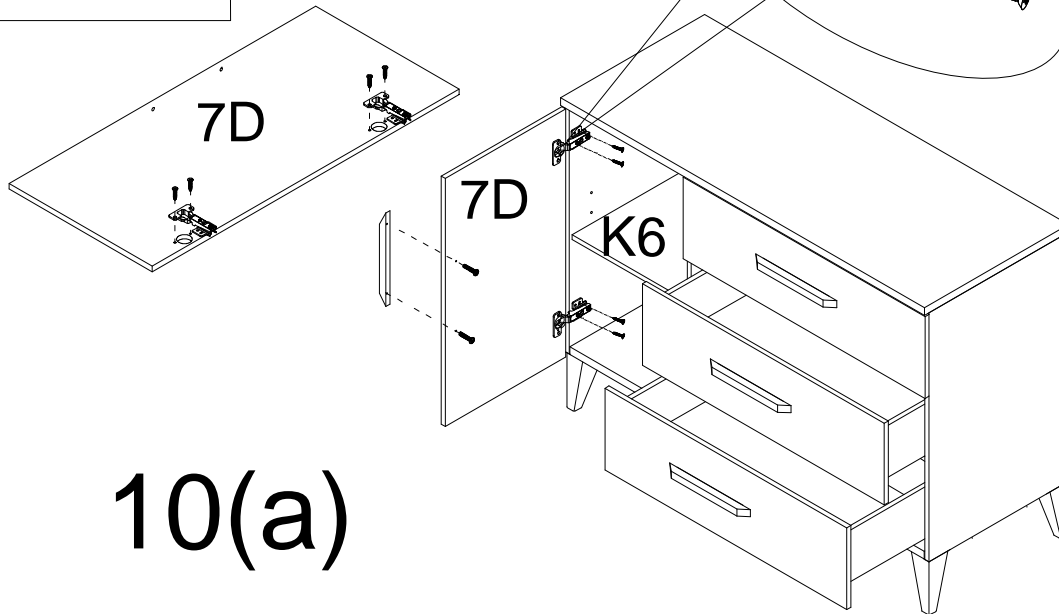
7C		22J	
M3.5*14	18x	400mm	3x

9

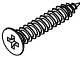
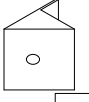


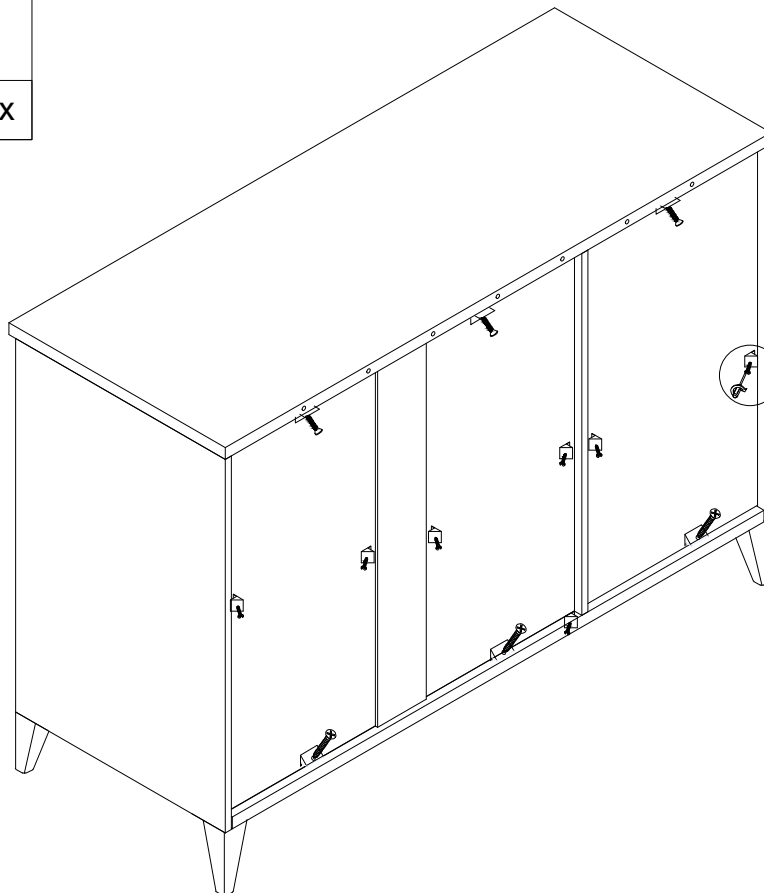
24X 	7A 	16 	50Z 
2x	M4*16	12x	M4*22
		2x	395mm
			1x

7D
K6



10(a)

50 	
M3*20	12x



11(a)

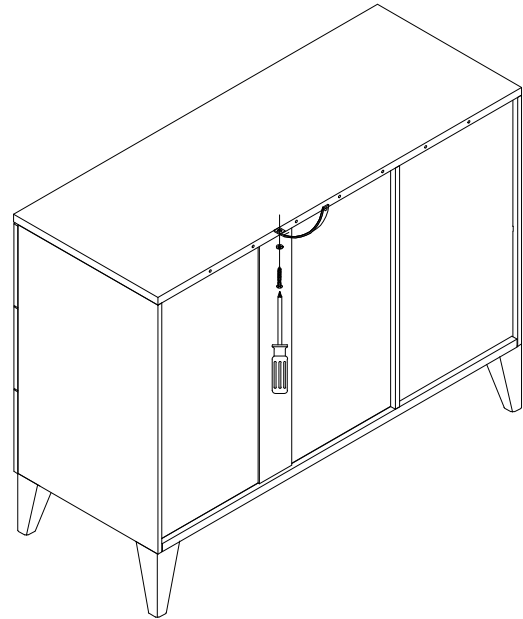
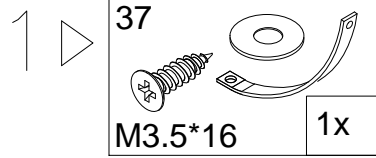
Veiligheidsbanden / Safety belts / Sicherheitsbande / Cordons de sûreté / Cintas de seguridad.

NL
Dit product is uitvoerig getest op sterkte, stevigheid en stabiliteit. Zorg er desondanks voor dat u er waakzaam op bent dat uw kind niet gaat klimmen en klauteren op of gaat hangen aan het meubel. In het bijzonder bij geopende lades en deuren kan dit tot gevaarlijke omstandigheden leiden. Om de veiligheid van uw kind zoveel mogelijk te kunnen garanderen dient u de bijgeleverde veiligheidsbanden volgens de handleiding te monteren.

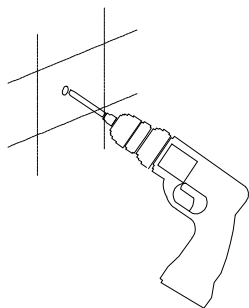
EN
The stability and strength of this product have been tested extensively. In spite of this take good care of your child's behaviour: the child should not be climbing into or hanging on the product. This could be dangerous, especially when the drawers and doors are opened. To guarantee the safety of your child as much as possible you have to mount the included safety belts according to assembling instructions.

DE
Die Stärke und Stabilität dieses Produktes ist umfassend getestet. Beobachten Sie da Ihr Kind nicht klettert auf oder hängt an das Möbel. Diese Situation kann gefährlich sein wenn zum Beispiel die Schubladen oder Türen geöffnet sind. Um die Sicherheit Ihres Kindes so viel wie möglich zu garantieren, verwenden Sie die Sicherheitsbande wie beschrieben im Montageanleitung.

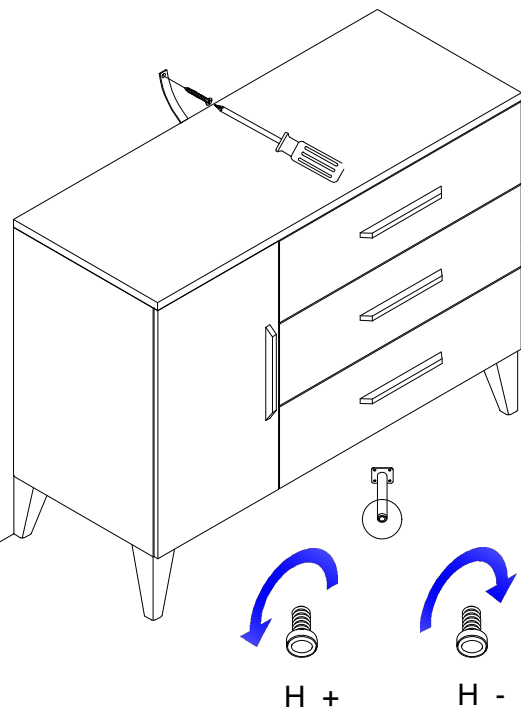
F
Ce produit a été testé sur solidité et stabilité. Veuillez faire attention que l'enfant ne se monte pas sur le meuble, particulièrement dans le cas que les tiroirs et les portes sont ouvertes. Pour garantir la sûreté de votre enfant, veuillez monter les cordons de sûreté selon manuel.

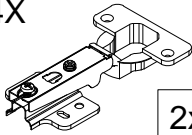
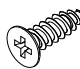




2 ▷

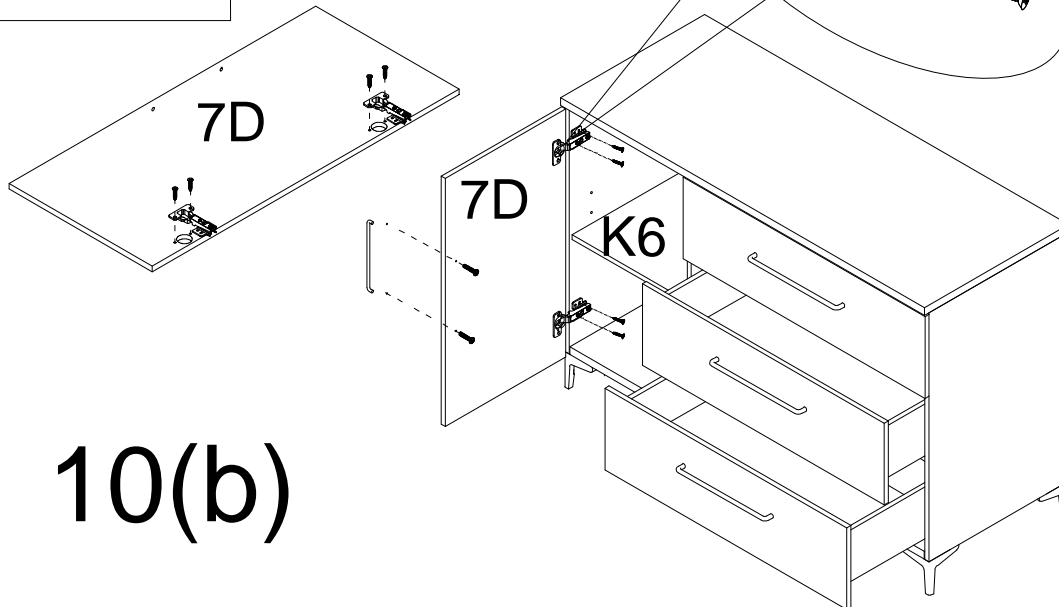


3 ▷

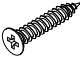
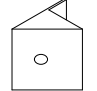


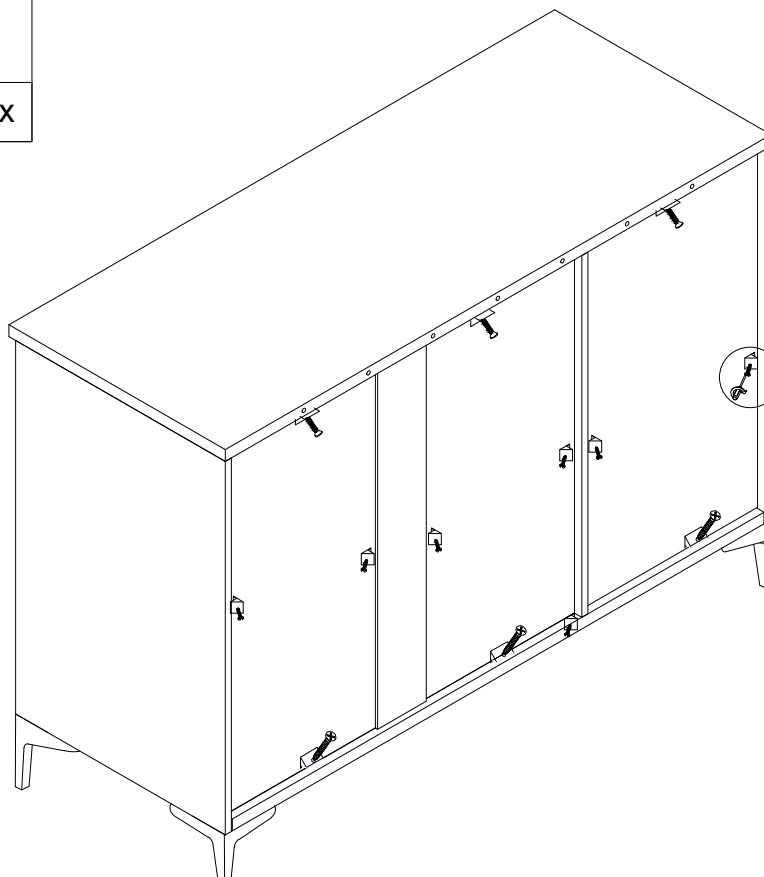
24X 	7A  M4*16	12x 16E  M4*20	2x 50Y  333mm	1x
--	--	--	---	----

7D
K6



10(b)

50 		12x
M3*20		



11(b)

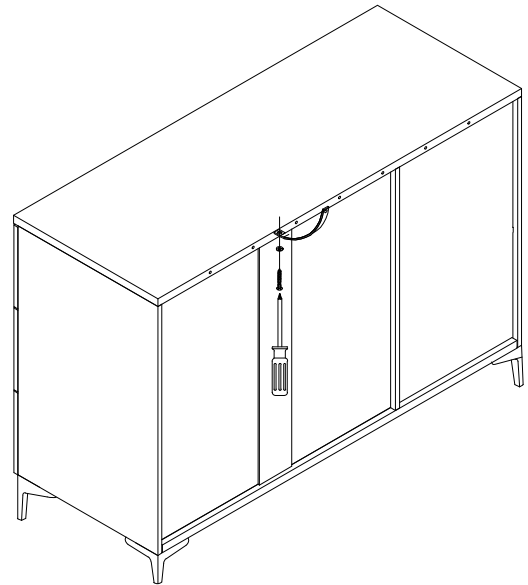
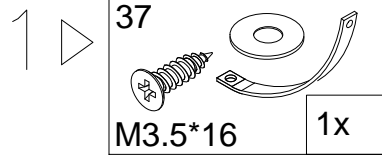
Veiligheidsbanden / Safety belts / Sicherheitsbande / Cordons de sûreté / Cintas de seguridad.

NL
Dit product is uitvoerig getest op sterkte, stevigheid en stabiliteit. Zorg er desondanks voor dat u er waakzaam op bent dat uw kind niet gaat klimmen en klauteren op of gaat hangen aan het meubel. In het bijzonder bij geopende lades en deuren kan dit tot gevaarlijke omstandigheden leiden. Om de veiligheid van uw kind zoveel mogelijk te kunnen garanderen dient u de bijgeleverde veiligheidsbanden volgens de handleiding te monteren.

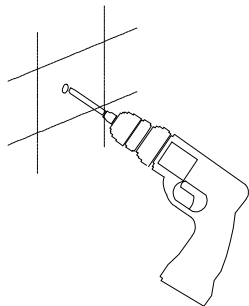
EN
The stability and strength of this product have been tested extensively. In spite of this take good care of your child's behaviour: the child should not be climbing into or hanging on the product. This could be dangerous, especially when the drawers and doors are opened. To guarantee the safety of your child as much as possible you have to mount the included safety belts according to assembling instructions.

DE
Die Stärke und Stabilität dieses Produktes ist umfassend getestet. Beobachten Sie da Ihr Kind nicht klettert auf oder hängt an das Möbel. Diese Situation kann gefährlich sein wenn zum Beispiel die Schubladen oder Türe geöffnet sind. Um die Sicherheit Ihres Kindes so viel wie möglich zu garantieren, verwenden Sie die Sicherheitsbande wie beschrieben im Montageanleitung.

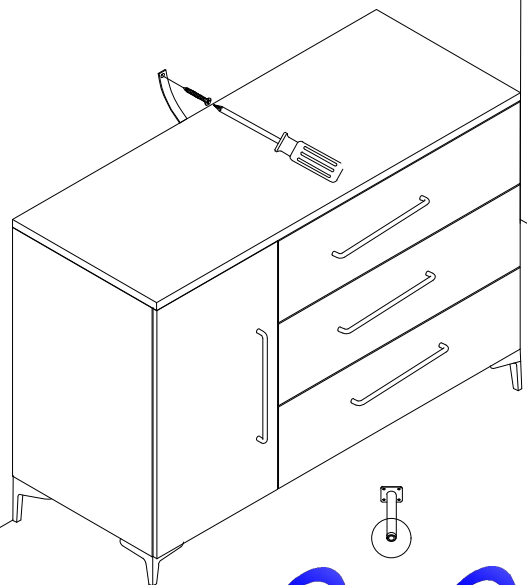
F
Ce produit a été testé sur solidité et stabilité. Veuillez faire attention que l'enfant ne se monte pas sur le meuble, particulièrement dans le cas que les tiroirs et les portes sont ouvertes. Pour garantir la sûreté de votre enfant, veuillez monter les cordons de sûreté selon manuel.



2▷



3▷



H +



H -