

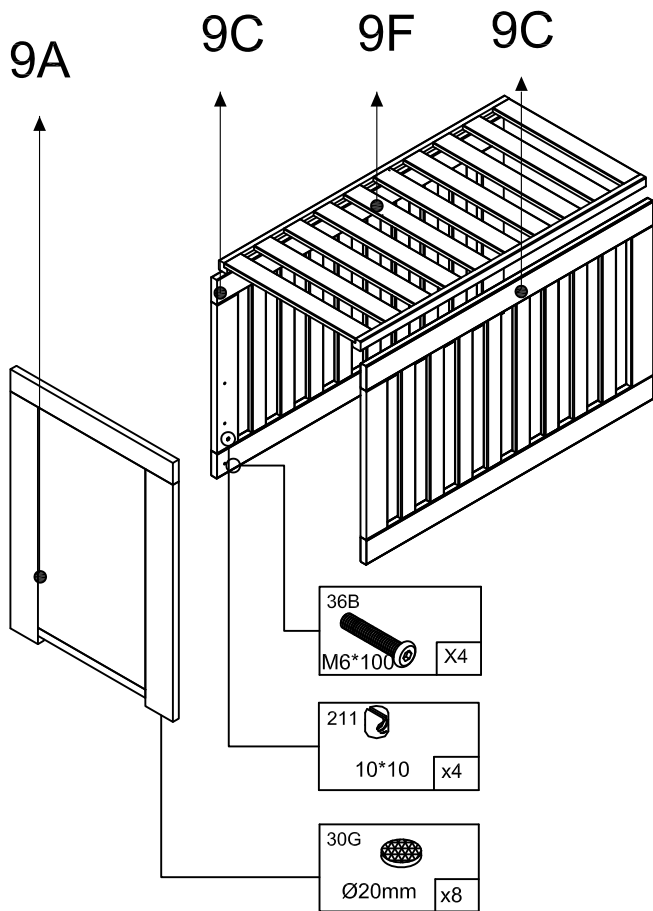
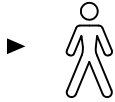
COMO

COM9110: 9A,9B,9K

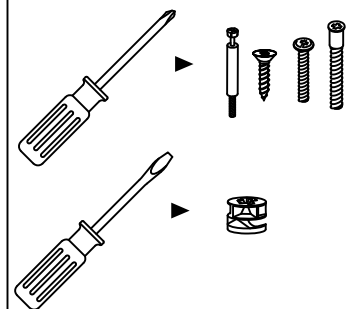
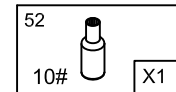
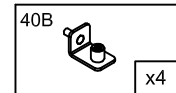
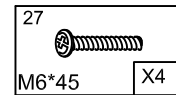
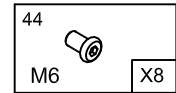
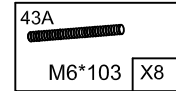
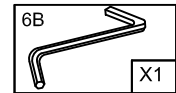
GUB9110: 9C,9F

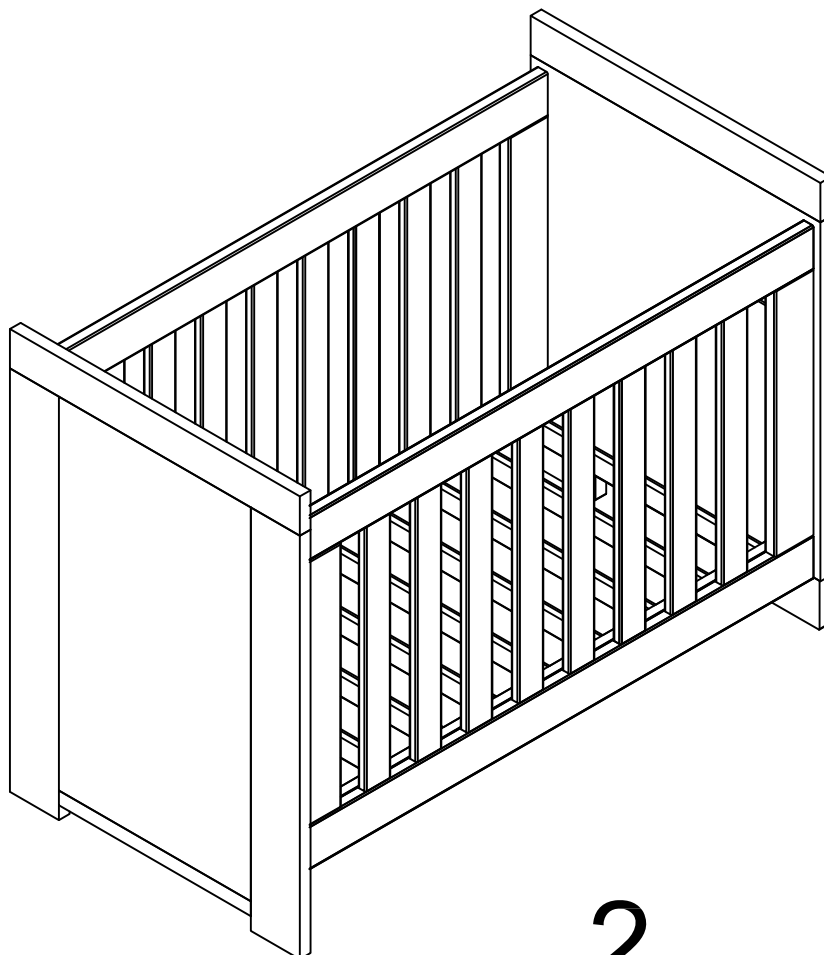
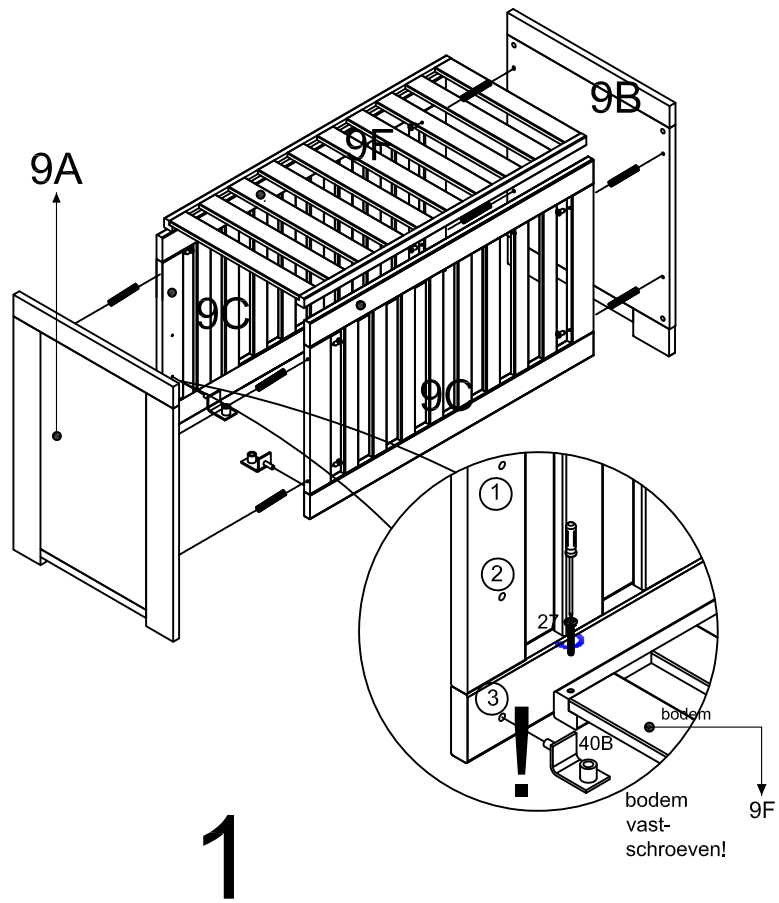
COM9310: Please keep it for later use!!!

20 min.



9K





BELANGRIJK / BEWAREN VOOR REFERENTIE / GRONDIG LEZEN

- **Waarschuwing: Laat uw kind nooit achter zonder toezicht.**
- De laagste stand van de lattenbodem is het veiligst. U dient het ledikant altijd te gebruiken in de laagste stand zodra de baby oud genoeg is om rechtop te zitten.
- Gebruik het ledikant niet als het kind in staat is om eruit te klimmen om verwondingen van vallen te voorkomen.
- **Waarschuwing:** Laat niets achter in het ledikant of plaats het ledikant niet dichtbij andere producten die een opstapje of gevaar van verstikking of wurging kunnen veroorzaken zoals draden, snoeren of gordijnkoorden.
- Let op dat de matras die u gebruikt goed past.
- De afstand vanaf de bovenkant van de matras tot bovenkant bed moet tenminste 500 mm zijn in de laagste positie en tenminste 200 mm in de hoogste positie. Gebruik geen matras dikker dan 120 mm. Houdt hier rekening mee als u een matras gaat aanschaffen. De dikte van de matras moet aan deze maten voldoen.
- **Waarschuwing:** Gebruik nooit meer dan 1 matras in het ledikant.
- Aanbeveling voor de maximale maatvoering van de matras: $l \times b \times h = 120 \text{ cm} \times 60 \text{ cm} \times 11 \text{ cm}$ en de aanbevolen minimum maatvoering van de matras is: $l \times b = 118 \text{ cm} \times 58 \text{ cm}$. De ruimte tussen de matras spijlenzijdens en bedeinden mag niet meer zijn dan 30 mm.
- Zorg ervoor dat alle bevestigingen stevig vastzitten en zorg ervoor dat geen schroeven loszitten die een risico tot verstikking kunnen veroorzaken doordat voorwerpen of kledij (zoals koorden, kettingen, armbanden enz.) van het kind er achter blijven haken.
- **Waarschuwing:** ben je bewust van het risico van verwarmingsbuizen, open vuur, gashaarden of andere warmtebronnen in de nabije omgeving van het ledikant.
- Verzeker u ervan dat de schroeven waarmee de bodem op de bodemdragers vastgezet moet worden goed vastzitten.
- **DIT BED VOLDOET AAN DE NORM EN 716-1/2: 2008**
- Onderhoudsvorschriften: Het bed is onderhoudsvrij. Gebruik voor de reiniging van het bed een vochtige doek en een mild schoonmaakmiddel.
- **Waarschuwing:** Gebruik het ledikant niet indien er een onderdeel gebroken, verbogen of ontbreekt. Gebruik alleen vervangende onderdelen goedgekeurd door de fabrikant.

INBERBABY
Postbus 71, 3956 ZS
Leersum, Nederland

F PRECAUTIONS

CONSEIL / CONSERVER POUR REFERENCE / IMPORTANT A LIRE SOIGNEUSEMENT

- **Avertissement : Ne laissez jamais votre enfant sans surveillance.**
- La position la plus basse du sommier est la plus sécurisée. Dès que l'enfant commence à s'asseoir, le sommier doit être obligatoirement installé en position basse.
- Lorsque l'enfant est capable de sortir du lit, pour éviter toutes blessures et chutes, le lit ne doit plus être utilisé pour cet enfant.
- **Avertissement :** Ne rien laisser dans le lit ni à côté du lit, pouvant servir de marchepied et/ou pouvant favoriser un étouffement ou un étranglement de l'enfant, par exemple: attaché de rideaux, etc...
- Choisissez un matelas qui s'adapte parfaitement.
- Le dessus du matelas doit être au minimum à 500mm dans la position la plus basse et le dessus du matelas doit être au minimum à 200mm dans la position la plus haute. N'utilisez pas de matelas qui a plus de 120mm d'épaisseur. Gardez cela à l'esprit lorsque vous achetez le matelas, l'épaisseur doit être adaptée à ces dimensions.
- **Avertissement : Ne pas utiliser plus d'un matelas dans le lit.**
- Recommandation pour la mesure maximale d'un matelas: $120 \text{ cm} \times 60 \text{ cm} \times 11 \text{ cm}$ et la mesure minimum d'un matelas : $l \times l = 118 \text{ cm} \times 58 \text{ cm}$. Il ne doit jamais avoir d'espaces (maximum 30 mm) entre le matelas et les cotés du lit.
- Vérifier que toutes les attaches et vis soient bien installées pour éviter tous risques d'accident et principalement celles du sommier. Ces vis doivent être régulièrement contrôlées au niveau du serrage.
- **Avertissement :** Ne jamais placer le lit près d'une source de chaleur (cheminée, insert, poêle électrique, poêle gaz...) ou sous une fenêtre.
- Soyez certain que les vis, avec lesquelles le sommier doit être rattachées soient bien serrées.
- **CE LIT EST CONFORME A LA NORME EN 716-1/2: 2008**
- Consignes d'entretien: Ce lit ne nécessite pas d'entretien particulier. Pour nettoyer le lit, veuillez utiliser un chiffon humide et un produit nettoyant doux.
- **Avertissement :** Ne pas utiliser le lit si une pièce est cassée, déchirée ou manquante et utiliser uniquement des pièces de rechange approuvé par le fabricant.

TINBERBABY
Boîte Postale 71, 3956 ZS
eersum, Les Pays-Bas

GB CAUTIONS

IMPORTANT / RETAIN FOR FUTURE REFERENCE / READ CAREFULLY

- **Warning: Never leave your child unsupervised.**
- The lowest base position is the safest. You should always use the cot in the lowest position as soon as your baby is old enough to sit up.
- When the child is able to climb out of the cot, to prevent injury from falling, the cot shall no longer be used for that child.
- **Warning:** Do not leave anything in the cot or place the cot close to another product, which could provide a foothold or present a danger of suffocation or strangulation, e.g. strings, blind/curtain cords, etc.
- Please make sure that the mattress fits perfectly.
- The distance between the top of the cot side and the top of the mattress should be at least 500 mm in lowest position and at least 200 mm in highest position. The thickness of mattress must not exceed 120mm. Please keep this in mind when you buy the mattress, the thickness should be matched to these dimensions.
- **Warning:** Do not use more than one mattress in the cot.
- Recommended dimensions for the mattress: l x w x h = 120 cm x 60 cm x 11 cm, and minimum dimensions of the mattress: l x w = 118 cm x 58 cm. Gap between the mattress and the sides and ends must not exceed 30 mm.
- All fittings must be properly fastened at all times. Screws must not be loose, as children can become stuck on them or items of clothing (e.g. cords, necklaces, and dummy chains) can get caught up on them, and then there is a risk of strangulation.
- **Warning:** Be aware of the risk of open fire and other sources of strong heat, such as electric bar open fire, gas fires, etc. in the near vicinity of the cot.
- Please make sure that the screws for fixing the bottom on the bottom carriers are fixed tightly.
- THIS COT COMPLIES WITH STANDARD EN 716-1/2: 2008
- Care instructions: The cot requires no maintenance. To clean the cot, please use a damp cloth and mild detergent.
- **Warning:** Do not use the cot if any part is broken, torn or missing and use only spare parts approved by manufacturer.

INBERBABY
P.O. Box 71, 3956 ZS
Leersum, The Netherlands

ES PRECAUCIONES

IMPORTANTE / GUARDAR PARA FUTURA CONSULTA / LEER ATENTAMENTE

- **Advertencia: Nunca deje a su hijo sin vigilancia**
- La posición más baja del somier es la más segura. La cuna debería utilizarse en dicha posición tan pronto como su bebé sea lo bastante mayor para sentarse.
- La cuna no debe utilizarse cuando el niño sea capaz de trepar por ella hacia el exterior para prevenir daños por caídas.
- **Advertencia:** No coloque nada cerca de la cuna que pueda usarse como escalón, o que pueda presentar peligro de asfixia o ahorcamiento, como por ejemplo cuerdas, cordones de pesianas o cortinas, etc.
- Por favor, asegúrese de que el colchón ajusta perfectamente a la medida del somier.
- La distancia entre la parte alta de las barandillas y la parte alta del colchón debe de ser al menos de 500 mm. en la posición más baja del somier, y 200 mm. en la posición más alta. No utilice colchones con mas grosor de 120mm. Por favor recuerde esto cuando compre el colchón, el grosor debe permitir ajustarse a dichas dimensiones.
- **Advertencia:** No use más de 1 colchón en la cuna.
- Las dimensiones recomendadas para el tamaño máximo de colchón son: l x w x h = 120 cms. x 60 cms. x 11 cms, y las dimensiones recomendadas para el tamaño mínimo del colchón son : l x w = 118 cms. x 58 cms. El hueco entre el colchón y los laterales, cabecera y piecera de la cuna, no sobrepasará los 30 mm.
- Todas las piezas deben estar siempre adecuadamente sujetas. Los tornillos no deben quedar flojos, ya que los niños pueden dañarse con ellos o bien complementos y piezas de ropa (como por ejemplo cordones, collares o cadenas) pueden quedarse enganchados, con riesgo de estrangulamiento.
- **Advertencia:** Sea consciente del riesgo del fuego y otras fuentes de fuerte calor, como radiadores eléctricos, hogueras, fogones de gas, etc. en los alrededores de la cuna.
- Por favor asegúrese de que los tornillos para sujetar el somier en sus soportes están perfectamente apretados
- ESTA CUNA CUMPLE CON LA NORMA DE SEGURIDAD UNE-EN 716-1/2: 2008
- Instrucciones para el cuidado: La cuna no requiere mantenimiento. Para la limpieza de la cuna, por favor use un paño húmedo y un detergente suave.
- **Advertencia:** No utilice la cuna si alguna parte está rota, desgastada o perdida, y utilice solamente piezas de repuesto aprobadas por el fabricante.

INBERBABY
Buzón de correo 71, 3956 ZS
Leersum, Países Bajos

DE WARNUNGEN

WICHTIG! ZUM ZUKÜNFTIGEN NACHLESEN AUFHEBEN! SORGFÄLTIG LESEN!

- **Warnung:** lassen Sie Ihr Kind niemals unbeaufsichtigt.
- Die niedrigste Position ist die sicherste. Sobald Ihr Baby sitzen kann, soll immer die niedrigste Position verwendet werden.
- Sobald das Baby selbständig aus dem Gitterbett klettern kann, soll das Gitterbett nicht mehr verwendet werden, da sich das Baby durch Sturz verletzen könnte.
- **Warnung: Warnung:** Im Bett oder in unmittelbarer Umgebung des Bettes, sollen sich keine Dinge befinden, die eine Gefahr des Erstickens, der Strangulation oder des Stolperns bedeuten können. Wie zum Beispiel (Schnüre, Vorhang- oder Jalousiekordeln usw).
- Versichern Sie sich bitte, dass die Matratze perfekt passt.
- Der Abstand zwischen Oberkante des Gitters und der Matratze muss in unterster Position mindestens 500 mm und in oberster Position mindestens 200 mm betragen. Verwenden Sie keine Matratze die dicker als 120mm ist. Bitte beachten Sie beim Kauf Ihrer Matratze, dass die Dicke der Matratze an diese Maße angepasst ist.
- **Warnung:** verwenden Sie nur eine Matratze im Gitterbett.
- Die empfohlene maximale Größe der Matratze (LxBxH) ist : 120 x 60 x 11 cm und die empfohlene Mindestgröße (L x B) ist: 118 x 58. Der Abstand zwischen den Seitenteilen und der Matratze darf 3 cm nicht überschreiten.
- Alle Teile müssen jederzeit entsprechend befestigt sein. Schrauben dürfen nicht locker sein, da Kinder sich daran verletzen könnten beziehungsweise könnten Kleidungsstücke (z.B. Kordeln, Halsketten, Schnullerketten) daran hängen bleiben und so ein Strangulierungsrisiko bedeuten.
- **Warnung:** beachten Sie das Risiko von offenem Feuer und anderen Wärmequellen in unmittelbarer Nähe des Gitterbettes.
- Bitte vergewissern Sie sich, dass alle Schrauben (vor allem jene, die den Boden fixieren) ordentlich verschraubt sind.
- Dieses Gitterbett Entspricht Der Norm EN 716-1/2: 2008
- Pflegehinweise: das Gitterbett benötigt keine besondere Pflege. Zur Reinigung verwenden Sie ein feuchtes Tuch und milde Pflegemittel.
- **Warnung:** verwenden Sie das Gitterbett nicht, wenn irgendein Teil gebrochen und beschädigt ist oder fehlt. Verwenden Sie nur Ersatzteile, die vom Erzeuger genehmigt worden sind.

INBERBABY

P.O. Box 71, 3956 ZS

Leersum, NIEDERLANDE