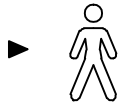
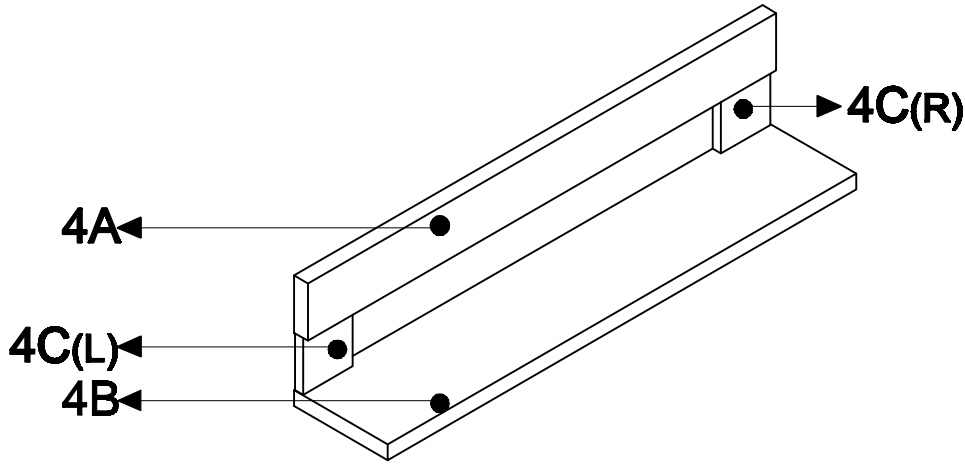


DENVER

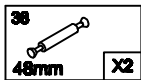
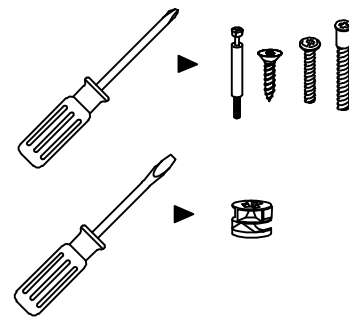
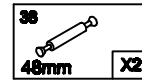
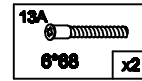
10 min.



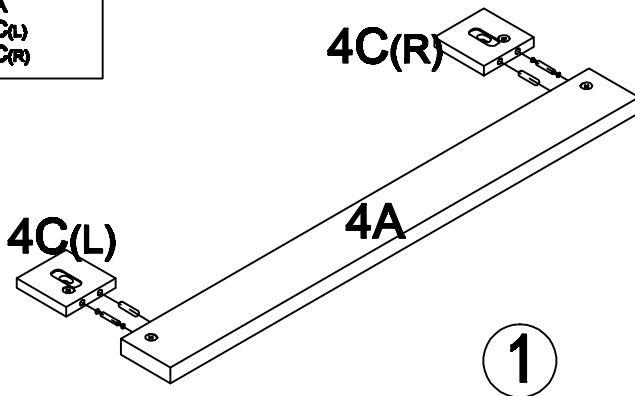
DEN4116: 4A,4B,4C,4K



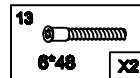
4K



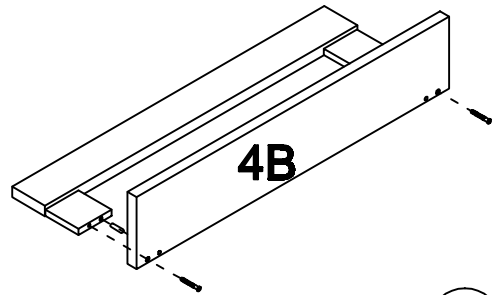
4A
4C(L)
4C(R)



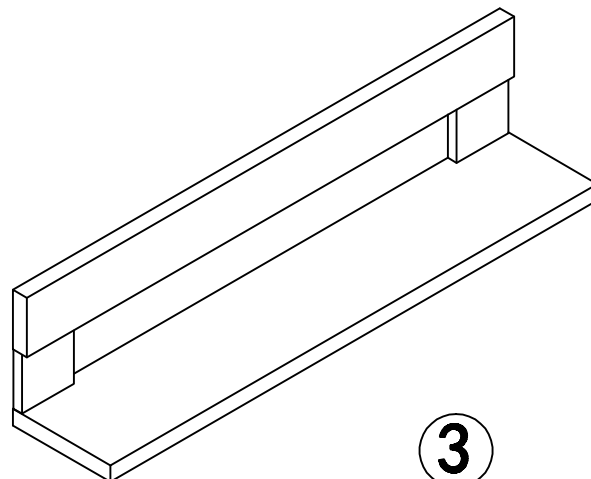
1



4B



2



3