
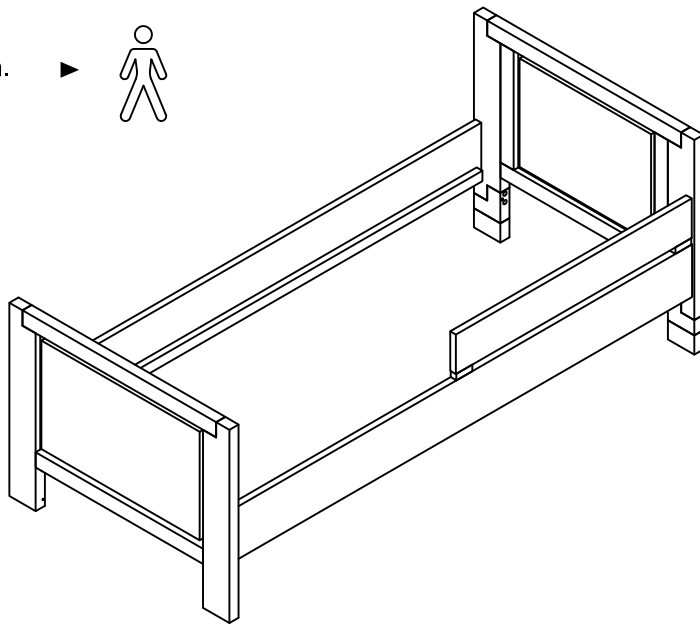

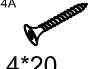
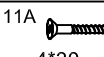
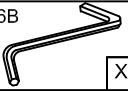

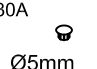
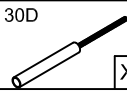


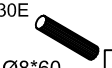
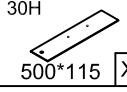
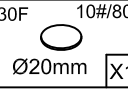
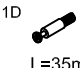
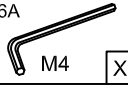




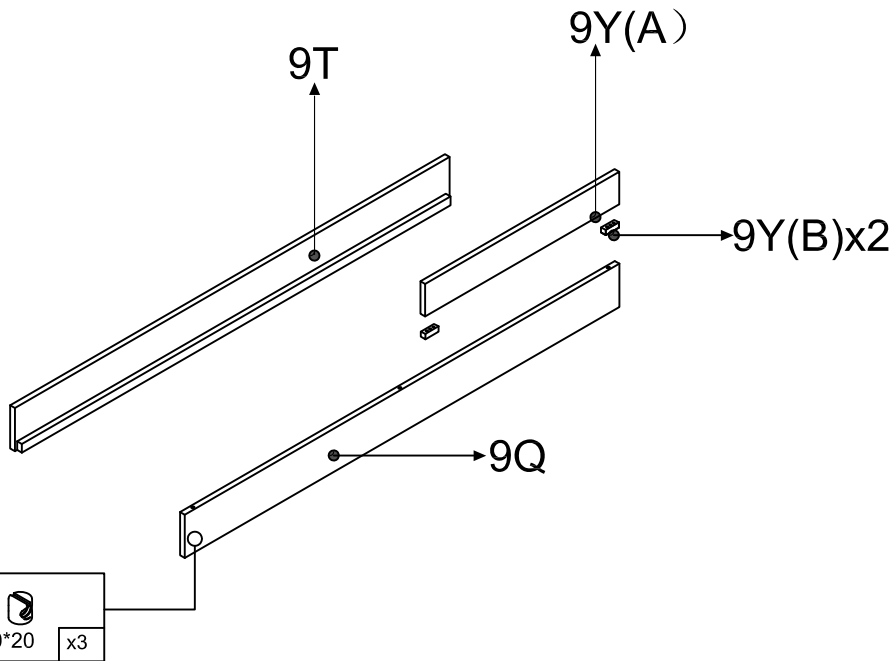
# STEP

60 min. 

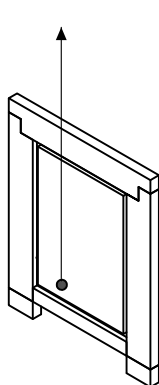


## 9H

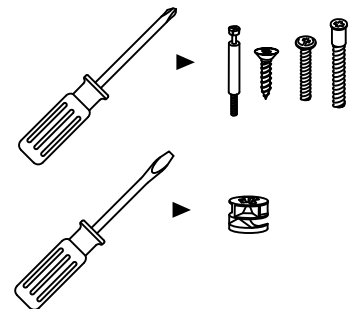
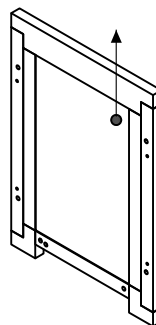
- |   |   |
|---|---|
| 48A<br><br>X2            | 34A<br><br>4*20<br>X16             |
| 11A<br><br>4*30<br>X16   | 6B<br><br>X1                       |
| 30B<br><br>Ø6mm<br>X8    | 30A<br><br>Ø5mm<br>X2              |
| 30D<br><br>X2            | 30C<br><br>Ø8mm<br>X5              |
| 30L<br><br>glue<br>X1    | 30E<br><br>Ø8*60<br>X32            |
| 30H<br><br>500*115<br>X1 | 30F<br><br>10#/80#<br>Ø20mm<br>X16 |
| 1D<br><br>L=35mm<br>X10 | 6A<br><br>M4<br>X1                |
| 11<br><br>4*40<br>X2   | 30G<br><br>Ø20mm<br>x8           |

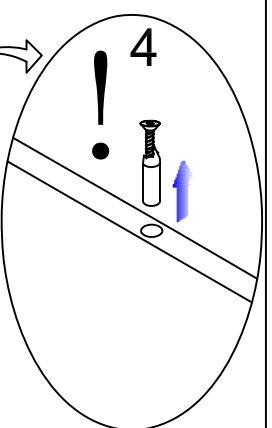
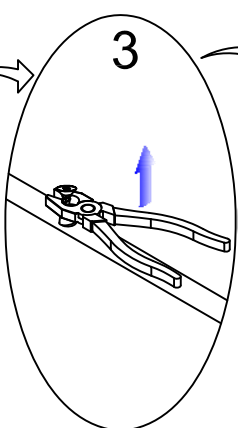
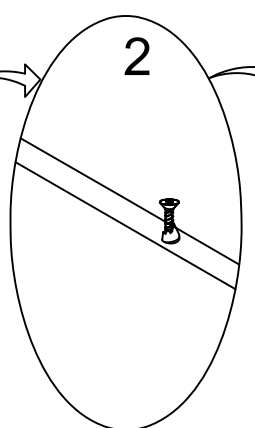
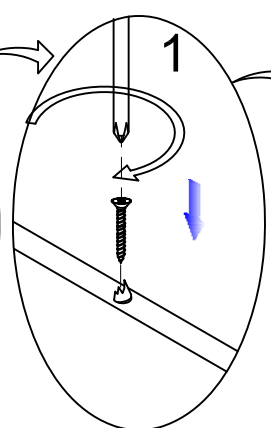
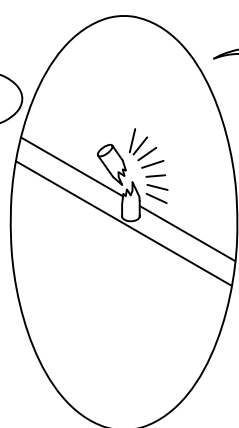
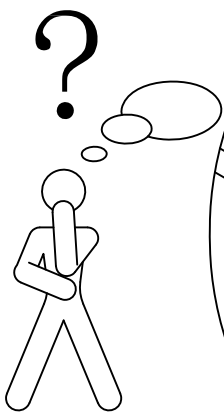
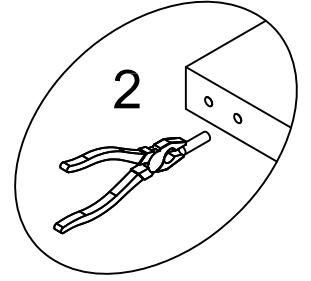
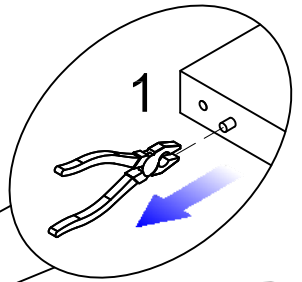
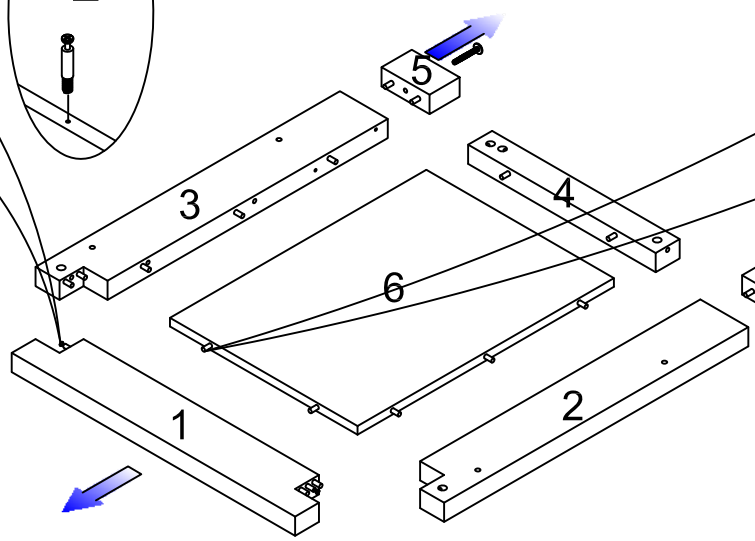
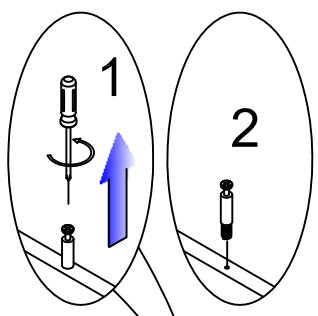
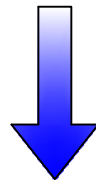
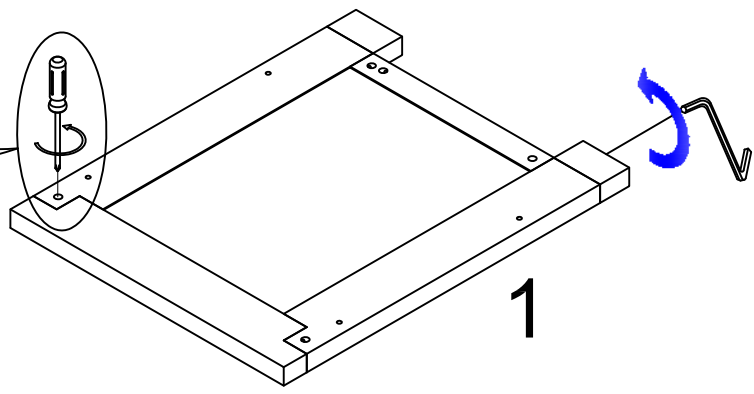
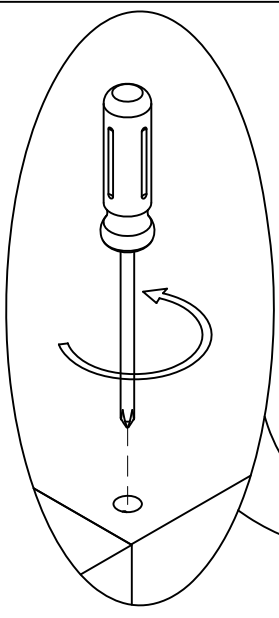
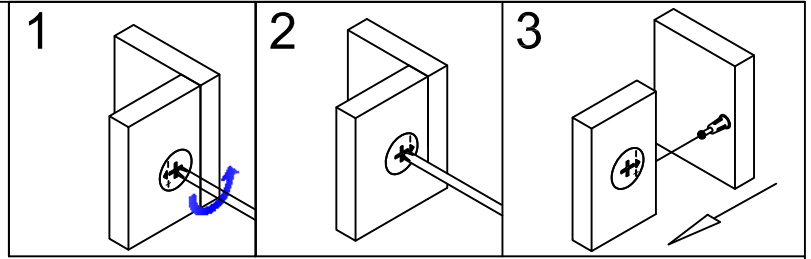


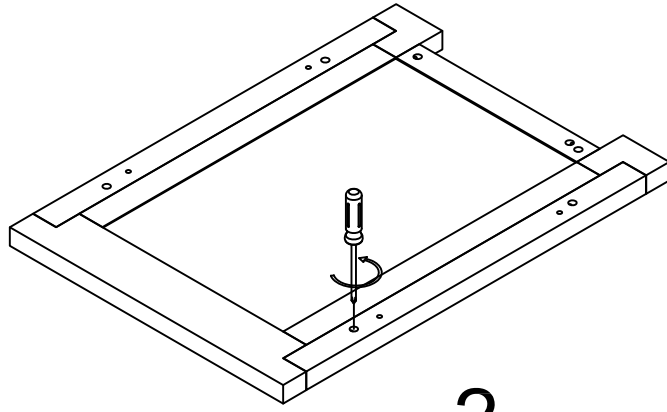
9B



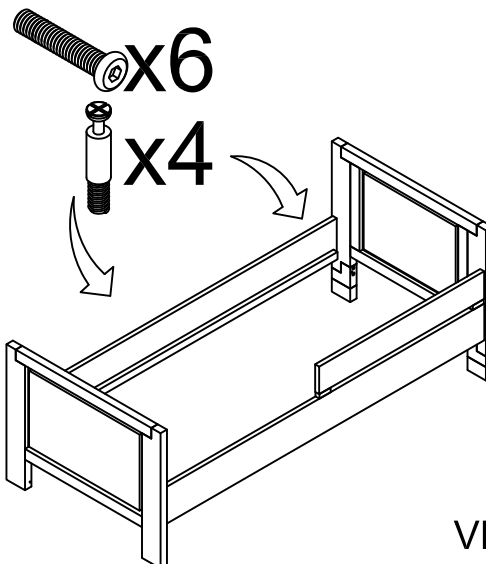
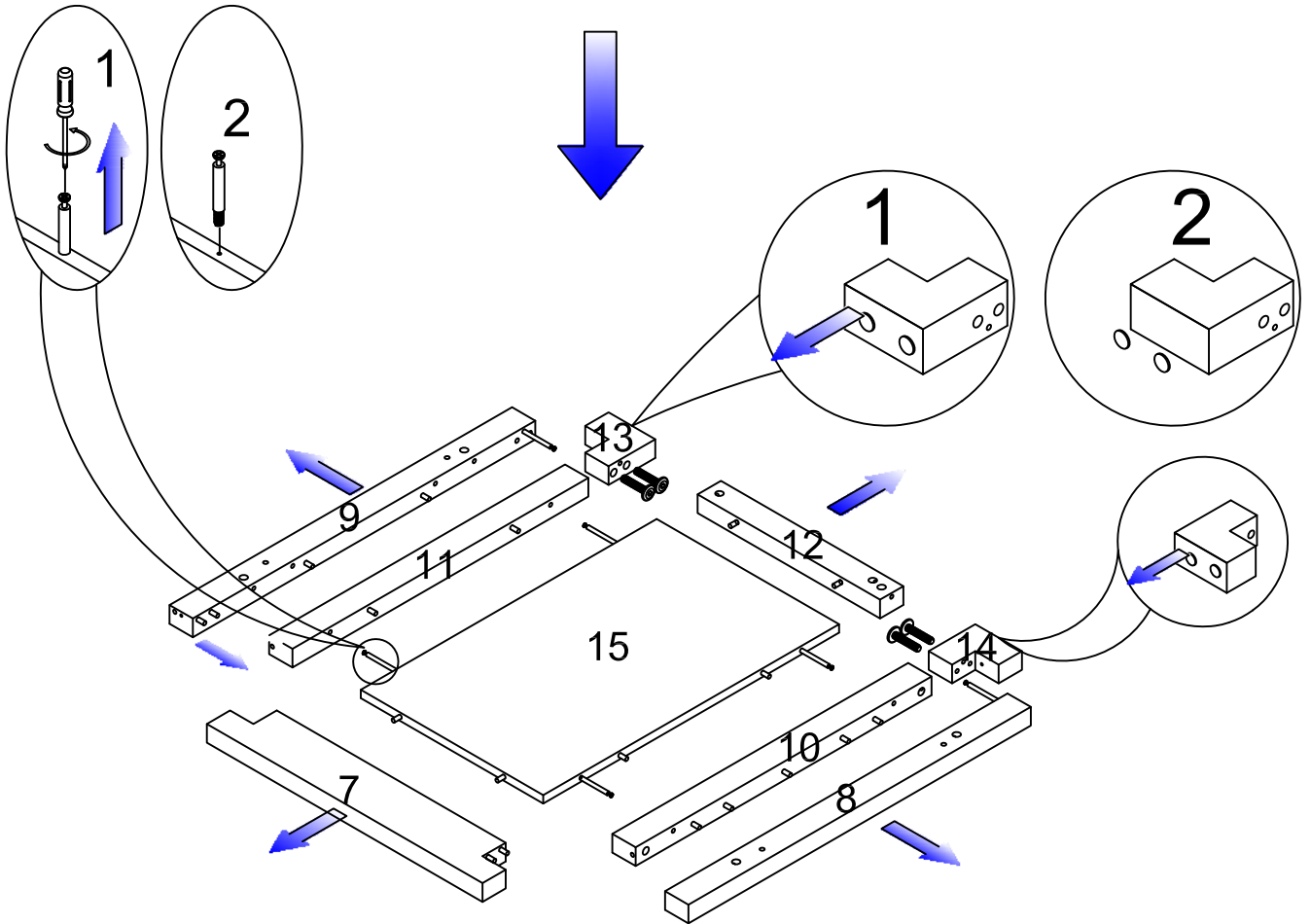
9A

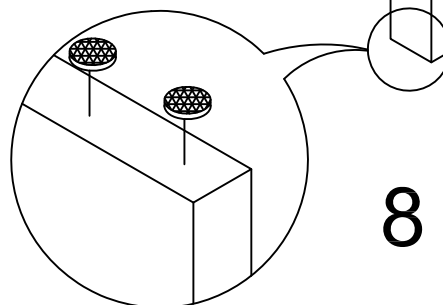
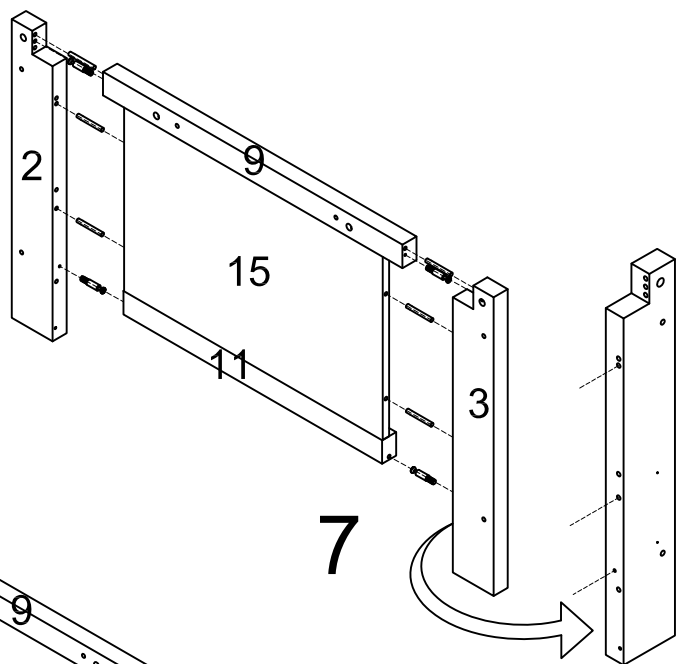
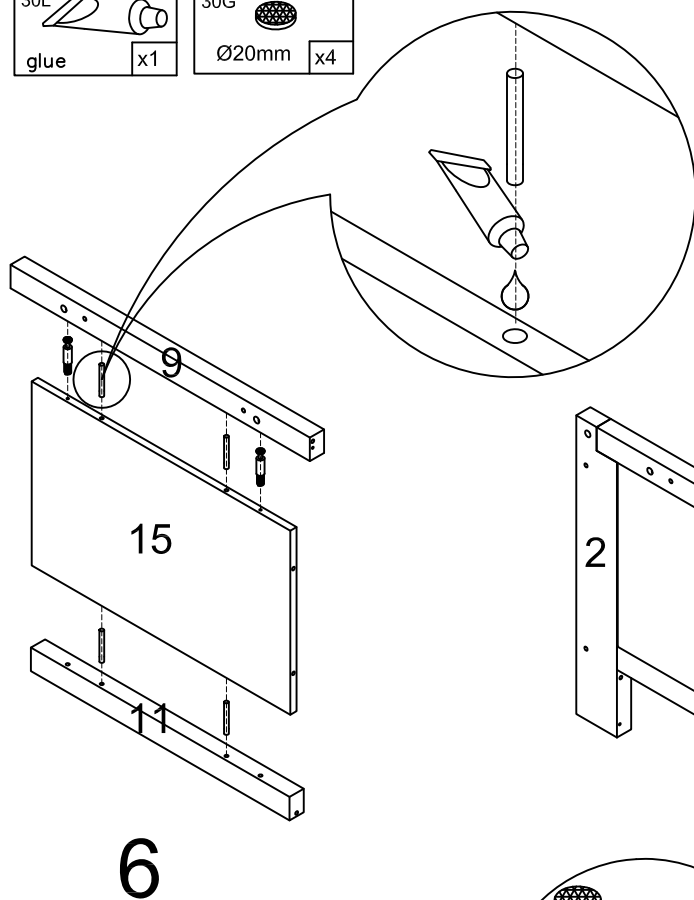
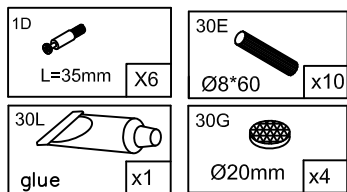
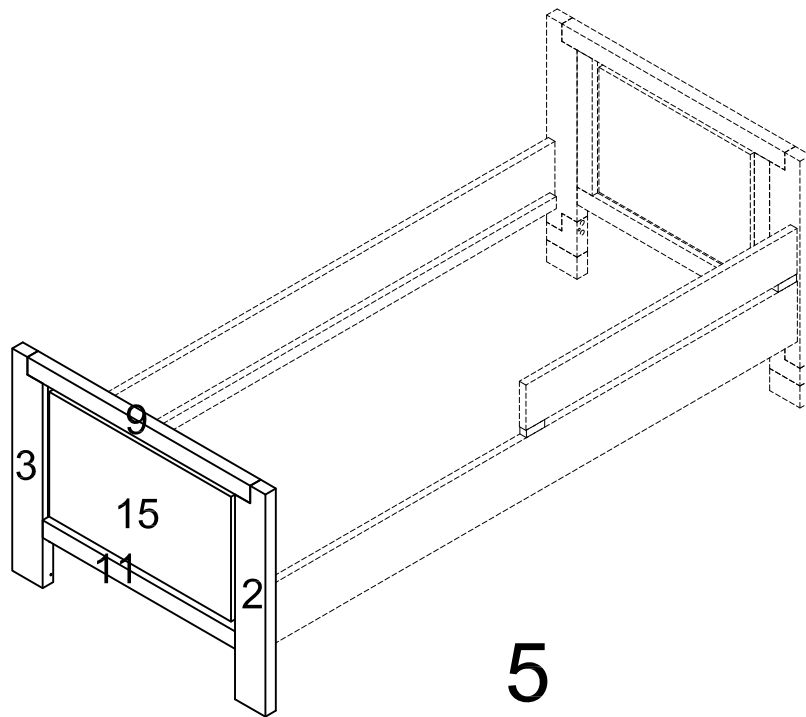


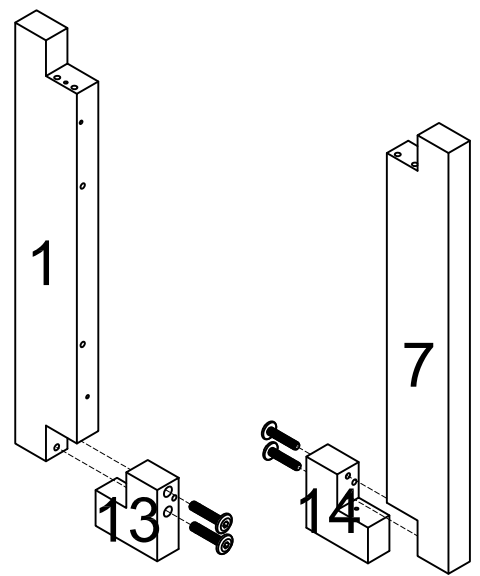
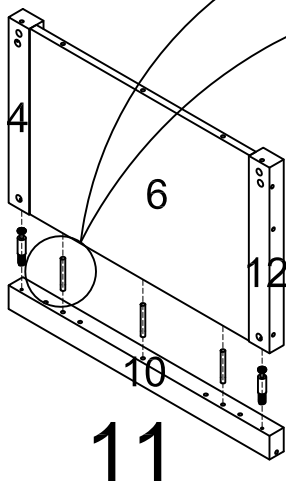
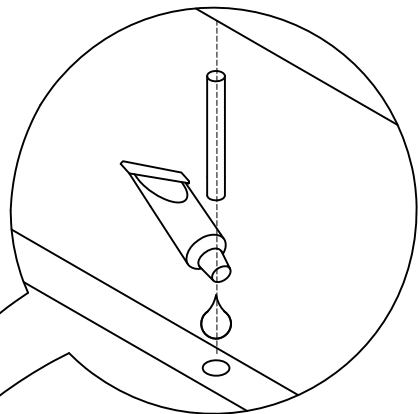
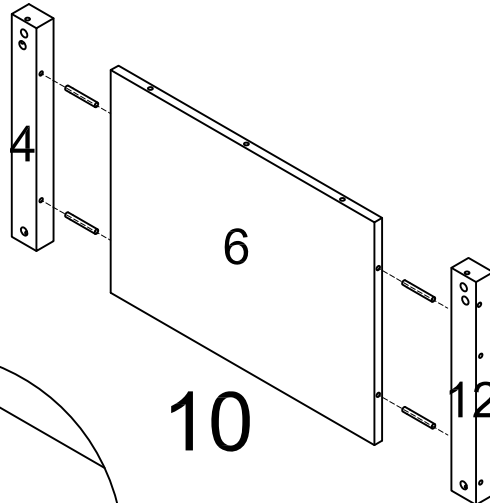
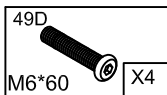
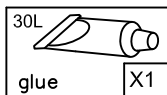
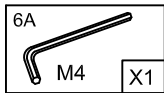
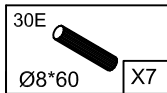
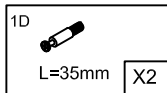
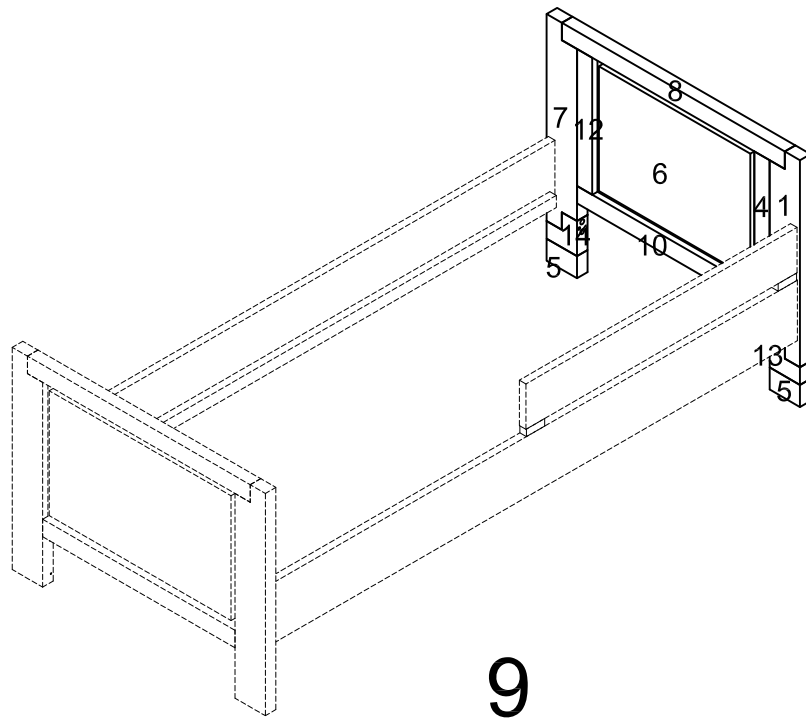


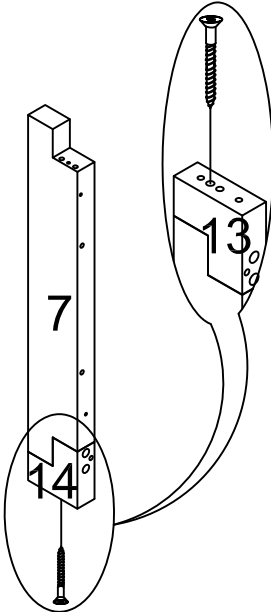
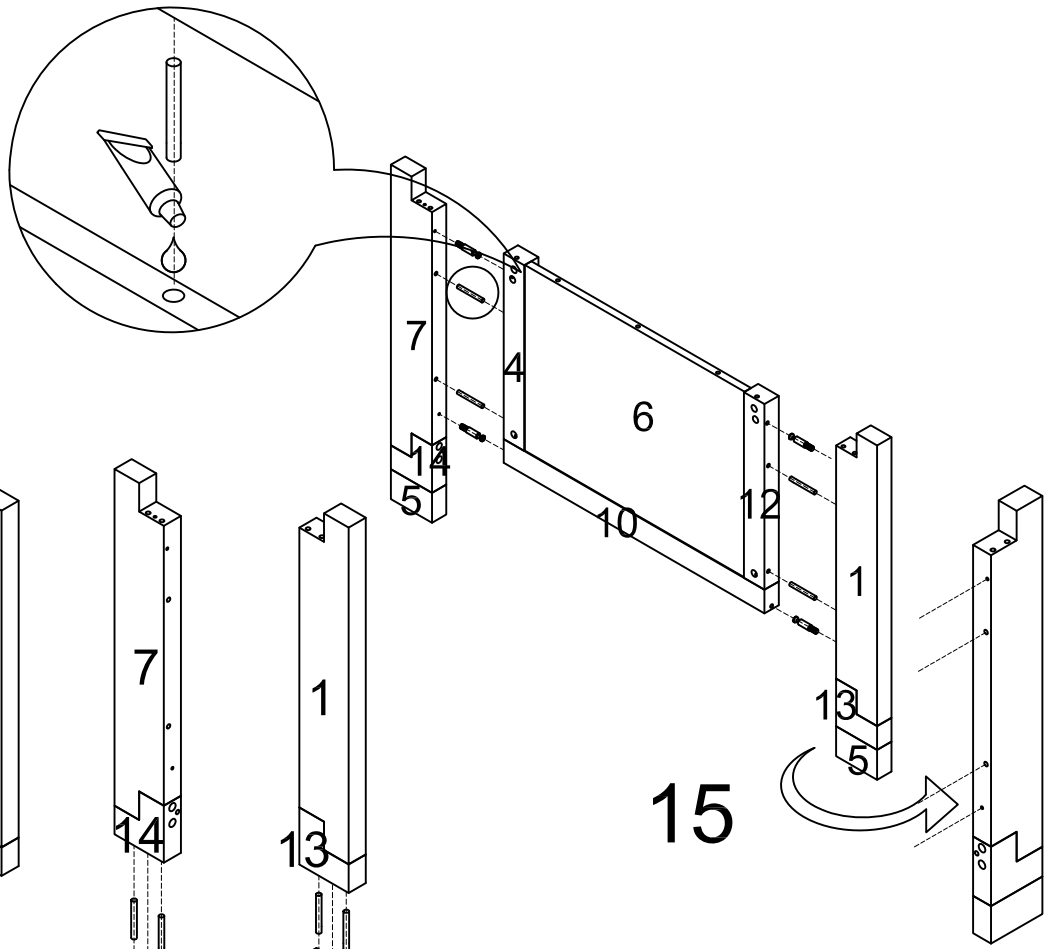
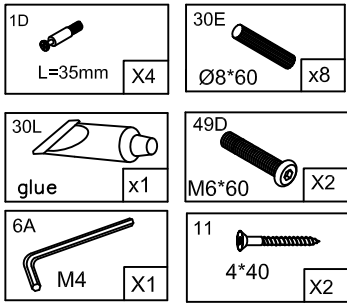


2

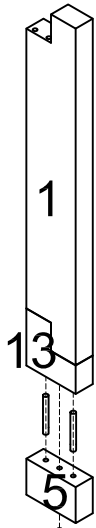
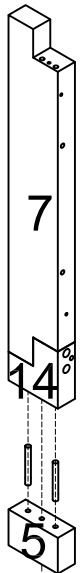






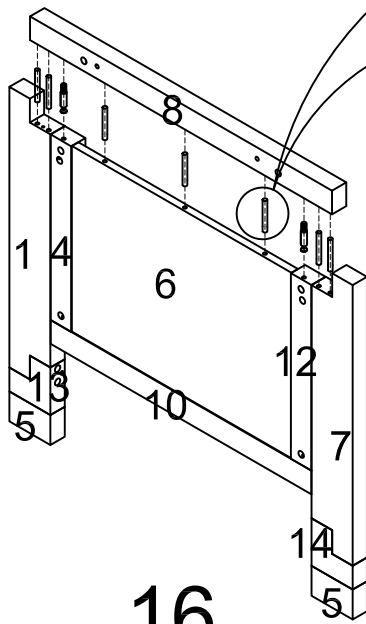
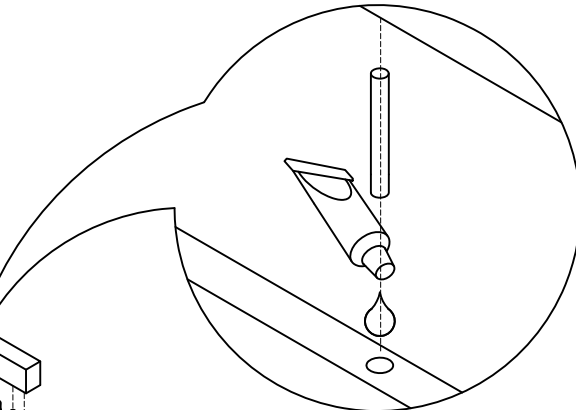
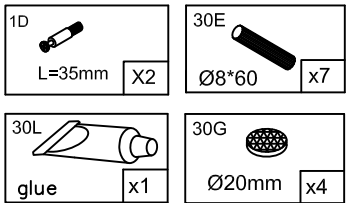


13

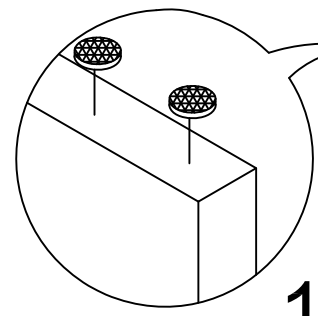
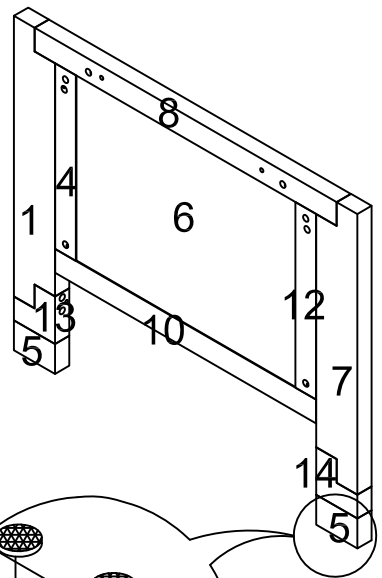


14

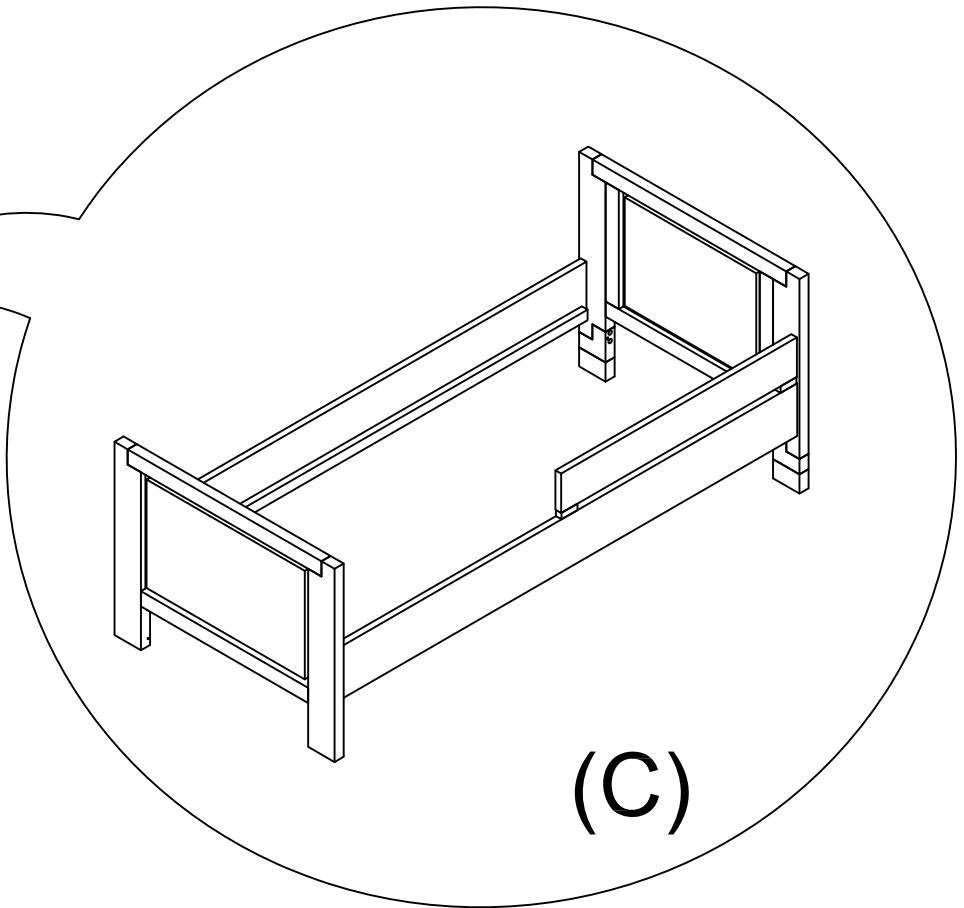
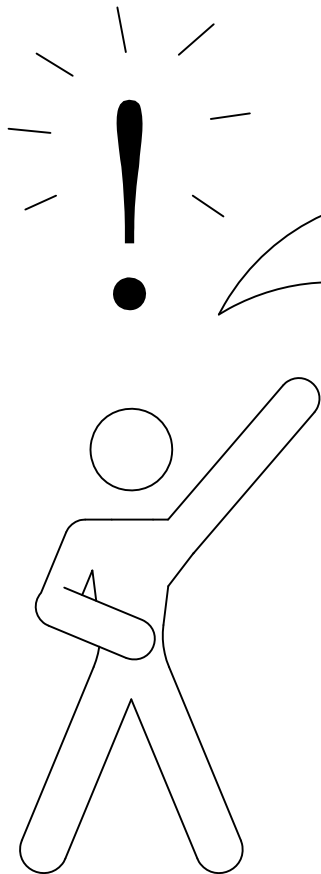
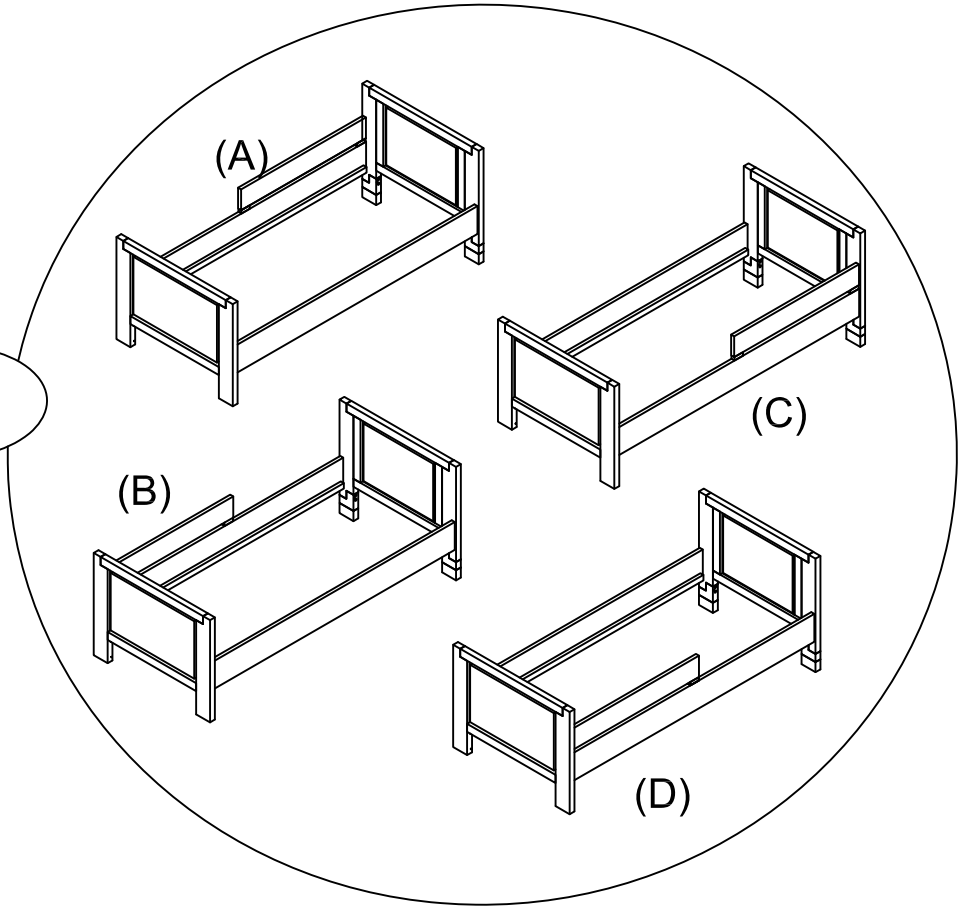
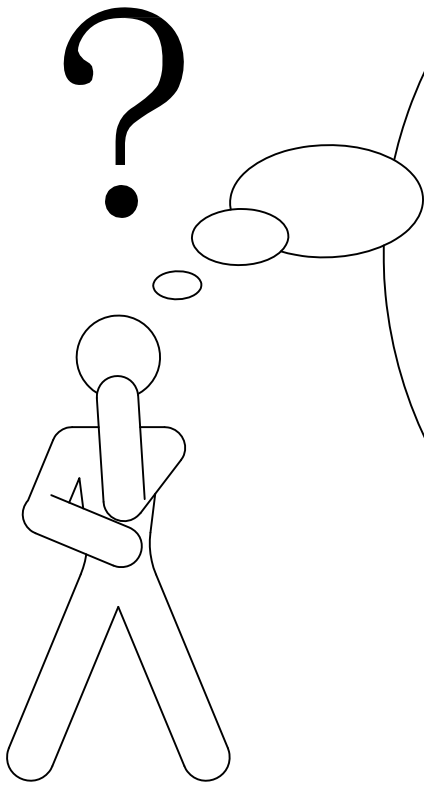
15

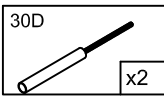


16



17

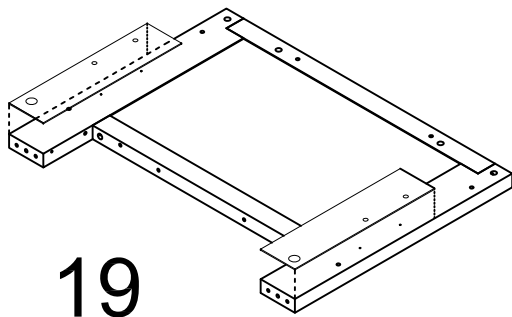
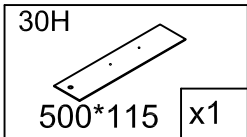
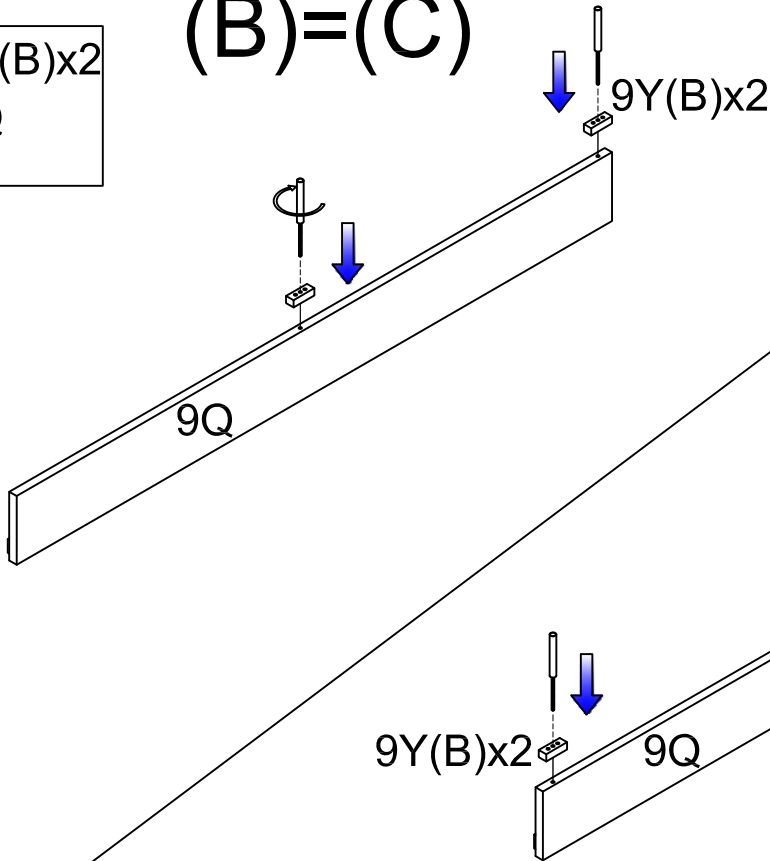




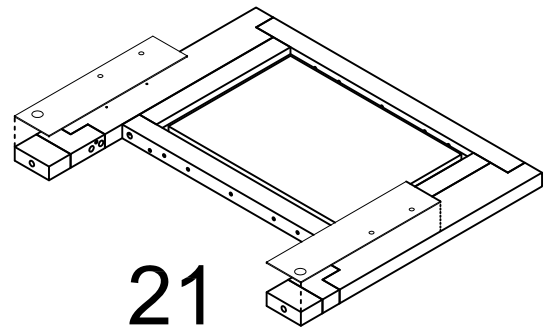
9Y(B)x2  
9Q

(B)=(C)

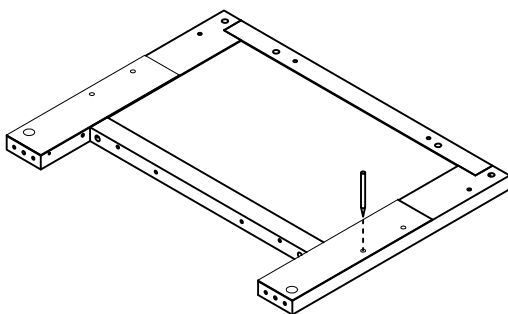
18



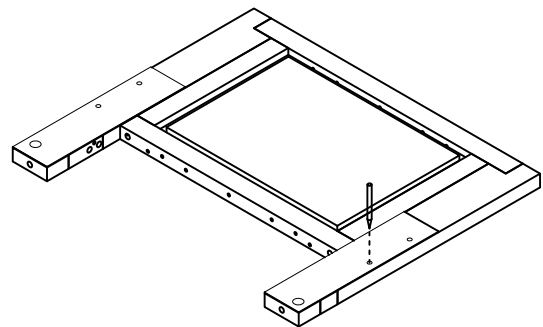
19



21

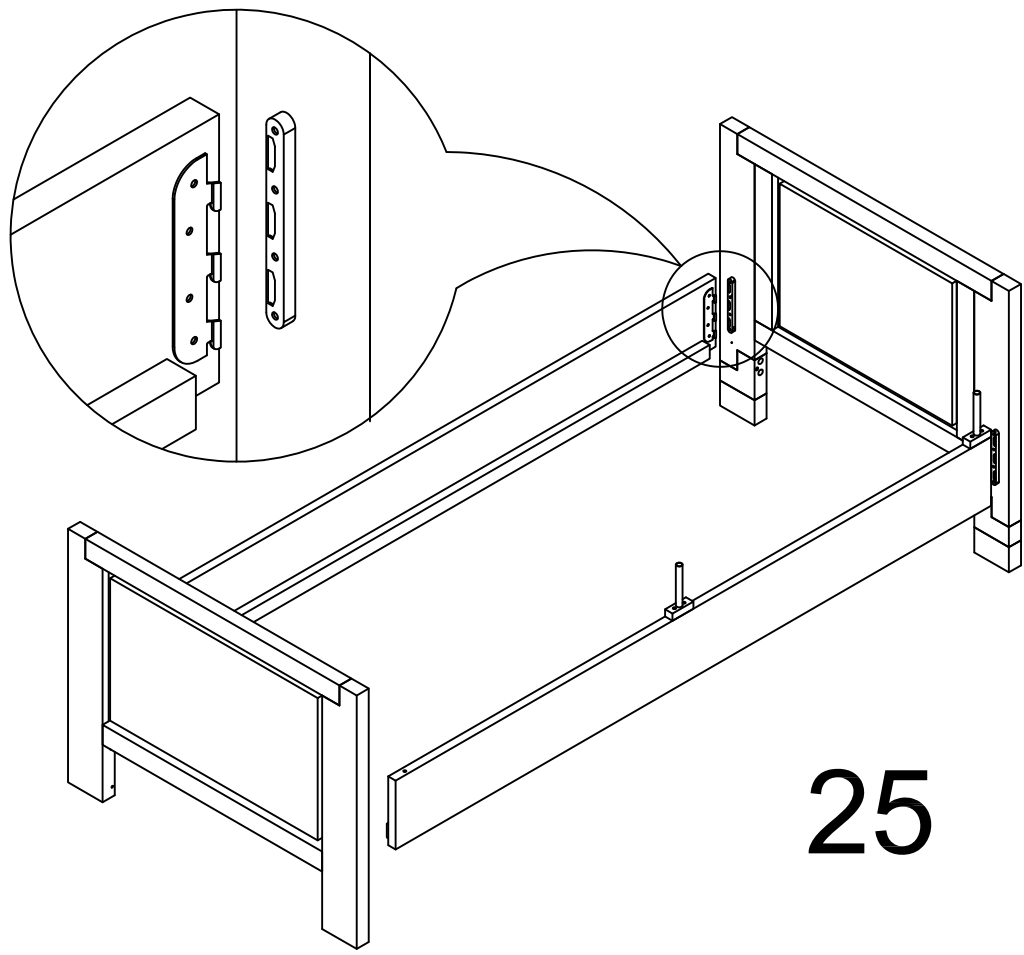
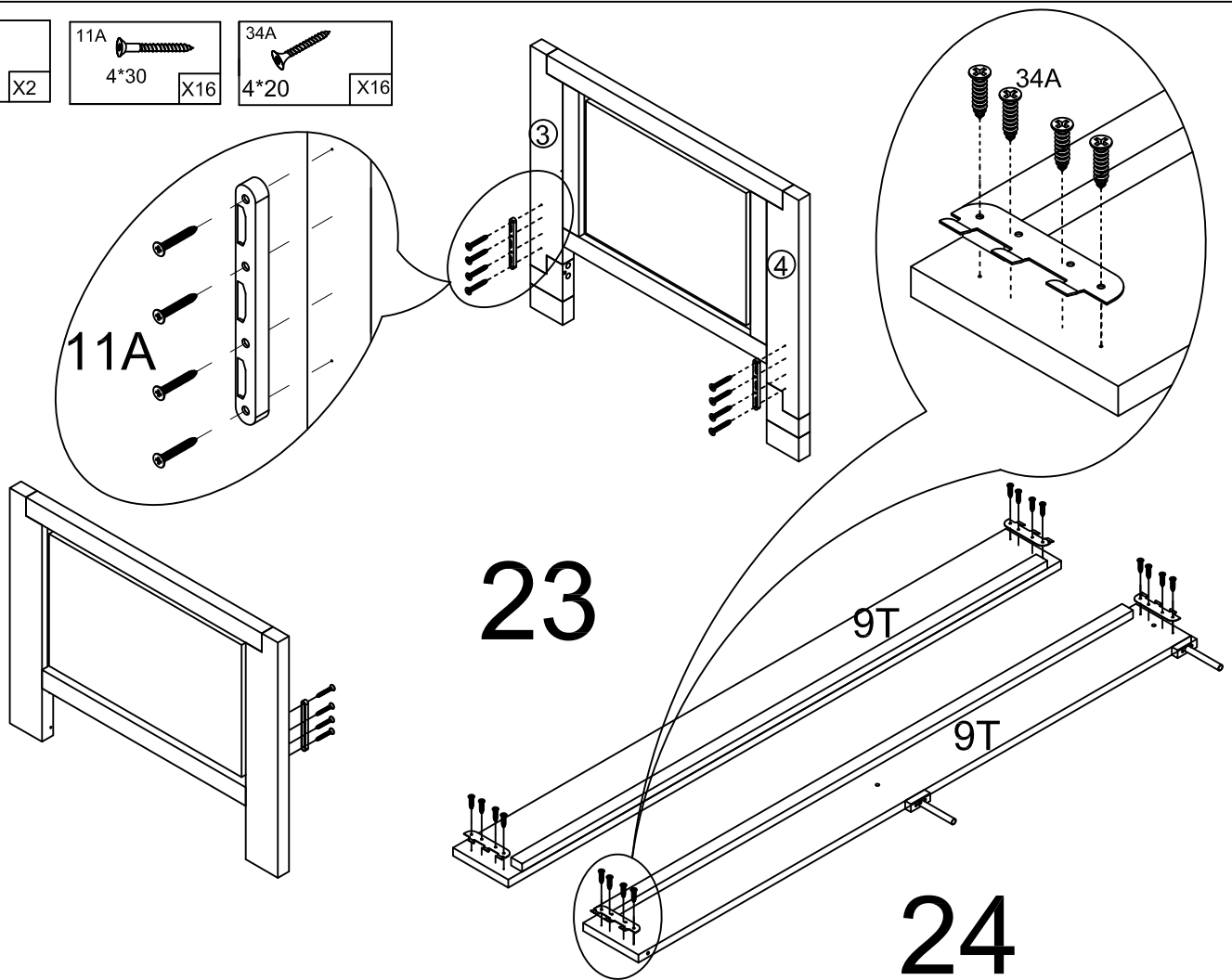
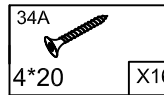
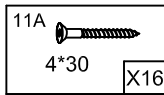
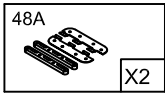


20



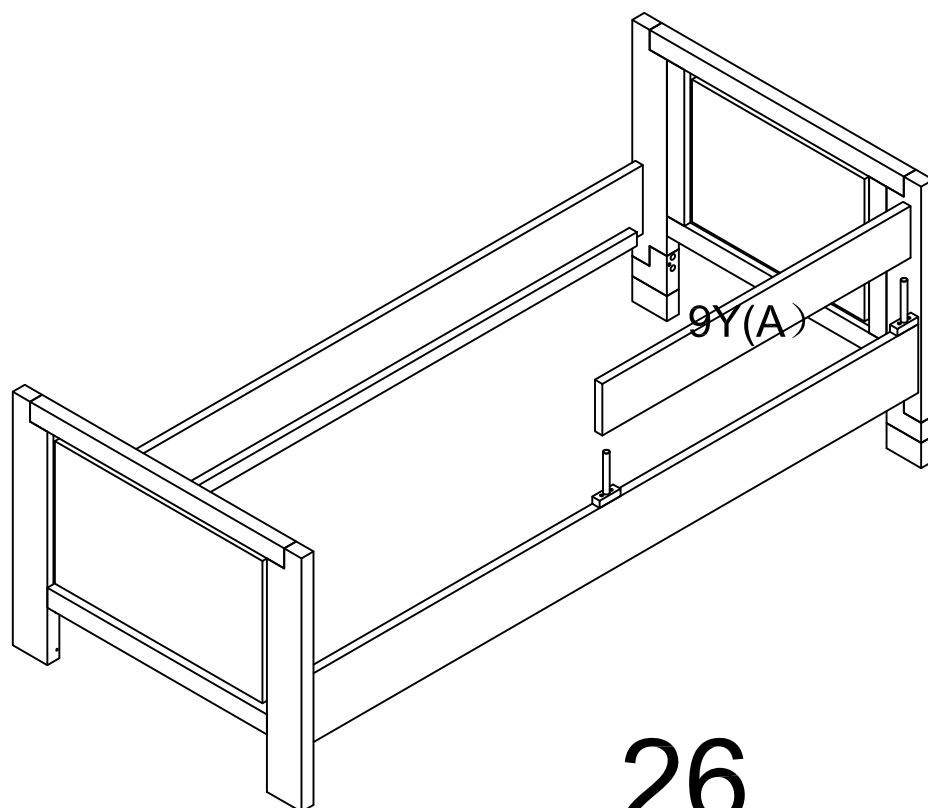
22



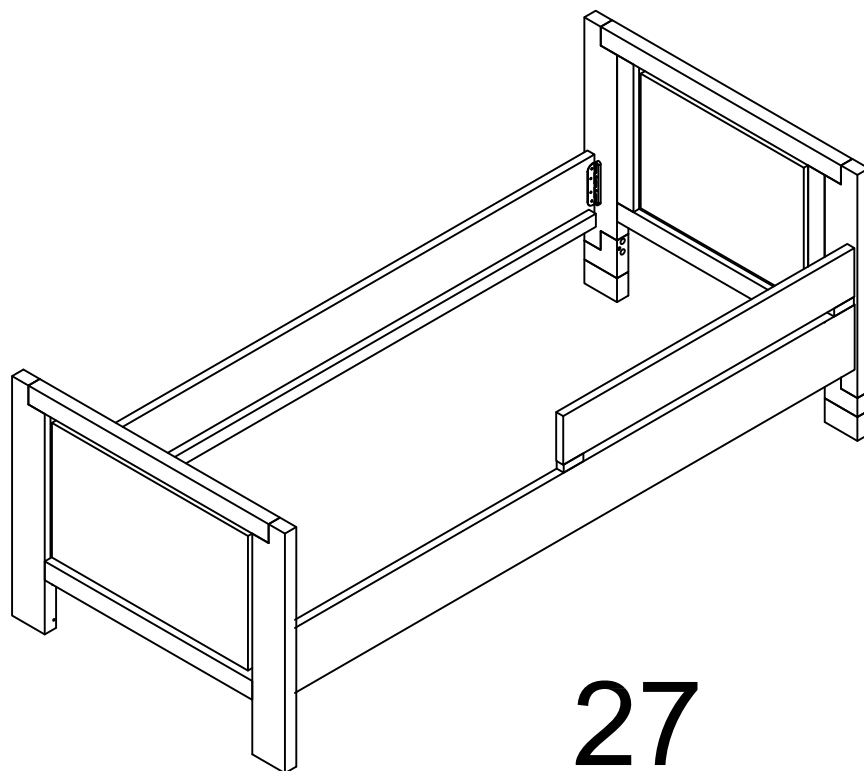


25

9Y(A)



26



27

