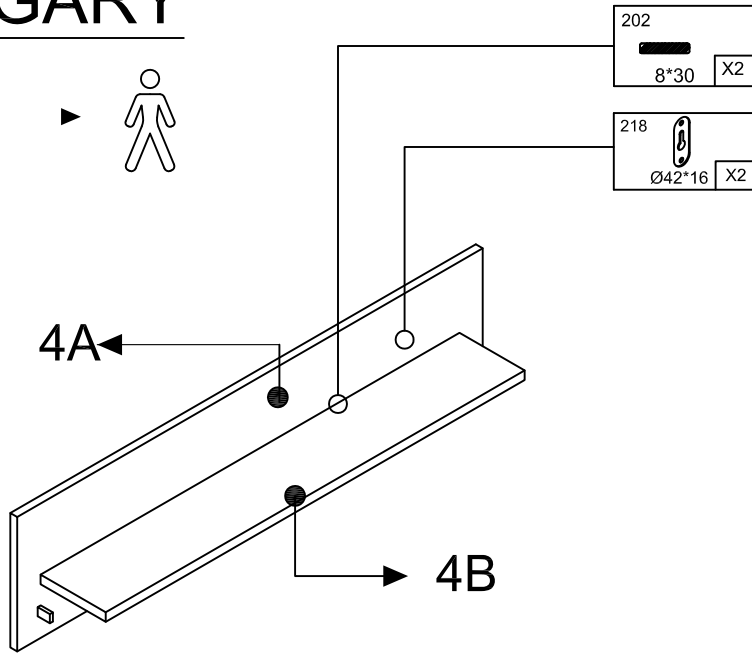
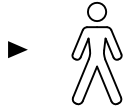


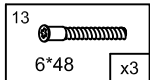
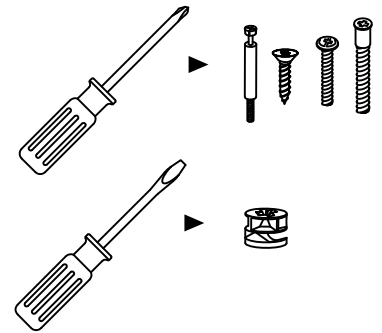
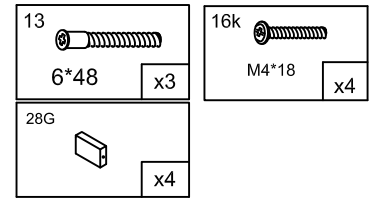
# CALGARY

10 min.

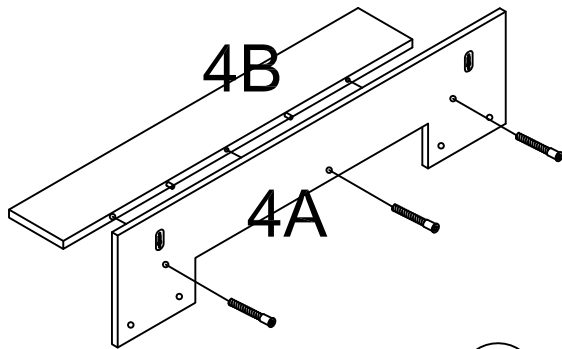


## CAL4110: 4A,4B,4K

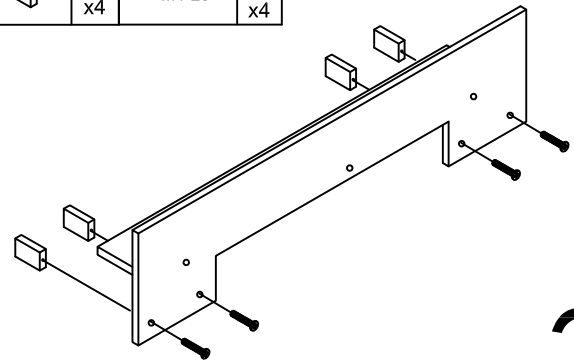
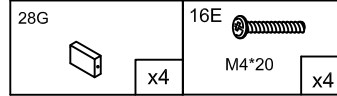
4K



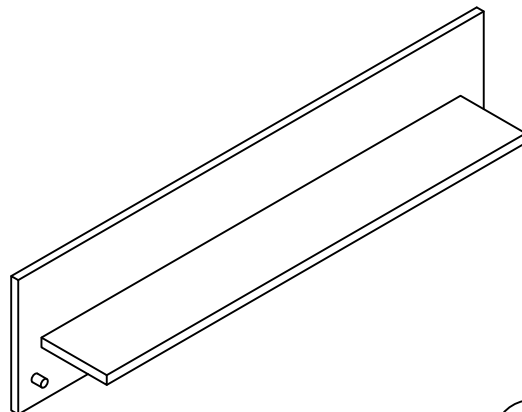
4A  
4B



1



2



3